



## Pro 550

### Uživatelský Manuál



## Začínáme

### Zapnutí systému Pro 550

Předtím než začnete používat Pro 550 systém, musíte zařízení nastavit

1. Připněte zařízení na úchytku na obojku.
2. Nabijte zařízení pro ovládání.
3. Nabijte zařízení na obojek.
4. Pokud je třeba spárujte zařízení obojku s ovládacím zařízením.

### Přehled zařízení

#### Pro 550 ovládací zařízení



|   |                                       |
|---|---------------------------------------|
| 1 | Ovladač intenzity a tréninkového módu |
| 2 | Ukazatel nabití baterie               |
| 3 | Tlačítko zvuku                        |
| 4 | Přepínač mezi zařízeními na obojku    |
| 5 | Přepínač módů                         |
| 6 | Výcvikové tlačítko                    |

#### Pro 550 zařízení na obojek



|   |                      |
|---|----------------------|
| 1 | Tlačítko zapnutí     |
| 2 | Ukazatel statusu LED |
| 3 | Světla               |
| 4 | Kontakty             |
| 5 | Nabíjecí kontakty    |

### Připojení zařízení na obojek

1. S koncem řemínku 1. mířícím ven připojte konec obojku skrze otvor 2. na zařízení.



2. Proveďte většinu obojku skrze dva otvory 3. na zařízení.
3. Vložte konec obojku do otvoru 4. na protější straně zařízení.
4. Vytáhněte obojek do doby, než je upevněn přes přední stranu zařízení.

### Nabíjení ovládacího zařízení

Před prvním použitím byste měli zařízení plně nabít a nabíjet ho tak pokaždé když bude baterie vybitá. Pro baterii je normální pokud se vybité v rozmezí od 7 do 10. týdnů pokud není zařízení používáno. Doba do plného nabití zařízení je kolem 2 hodin.

**Poznámka:** Zařízení se nenabije, pokud je venkovní teplota mimo 0°C - 40°C

1. Otevřete ochranu proti počasí 1.



2. Zapojte malý konec nabíjecího kabelu do mini-USB portu 2. na zařízení
3. Zapojte druhý konec nabíjecího kabelu do příslušného zdroje energie. Barva LED statusu při nabíjení zařízení je červená.
4. Poté co se barva LED statusu změní na zelenou, zařízení je nabit.

## Nabíjení obojku

### Upozornění

K tomu abyste, předešli korozi velice důkladně vysušte, kontakty na obojku a oblast obklopující je před napojením nabíječky.

Baterii před první nabitím plně nabijte. Pro baterii je normální pokud se vybijí v rozmezí od 7 do 10. týdnů pokud není zařízení používáno. Doba do plného nabití zařízení je kolem 2 hodin.

**Poznámka:** Zařízení se nenabije, pokud je venkovní teplota mimo 0°C - 40°C

1. Připojte nabíjecí klip 1. na zařízení 2.



2. Zapojte nabíjecí kabel do zdroje energie. LED status je červený při nabíjení
3. Po nabití zařízení se LED status změní na zelenou.

## Zapnutí zařízení na obojku

- Podržte na zařízení tlačítko zapnutí, dokud se LED indikátor nerozsvítí zeleně a obojek pípne s přepnutím do tréninkového režimu.
- Podržte na zařízení tlačítko zapnutí dokud, se LED indikátor nerozsvítí modře – přepnutí na BarkLimiter™
- Podržte tlačítko zapnutí dokud, se nerozsvítí žlutě k zapnutí párovacího módu

### Vypnutí zařízení

1. Podržte tlačítko zapnutí dokud, se nerozsvítí červeně
2. Pusťte tlačítko  
Zařízení potvrdí vypnutí pípnutím

**Poznámka:** Pokud je zařízení vypnuto v BarkLimiter™ módu LED ukazatel zabliká počet korekčních zaštekání před vypnutím.

## Zařízení na obojku

Na jednou můžete použít až 3 různá zařízení k jednomu ovládacímu zařízení.

Každé zařízení na obojku musí být spárováno s ovládacím zařízením před jeho použitím. Během párování je každému zařízení přiřazena odlišná barva na ovládacím zařízení.

### Párování zařízení na obojku s ovládacím zařízením

**Poznámka:** Pokud bylo ovládací zařízení a zařízení na obojek ve stejném balení jsou již spárovány z výroby.

1. Pohněte s přepínáním na ovládacím zařízení a vyberte tlačítko k vybrání barvy k jednotlivému obojku
2. Nastavte intenzitu dle možností obojku
3. Podržte na ovládacím zařízení tlačítko zapnutí na 5sec. do doby než se LED status změní na žlutou barvu
4. Zvolte tréninkové tlačítko

Zařízení na obojku při správném spárování s ovládáním. Pokud zařízení nezapípá, párování nebylo úspěšné.

**Tip:** Pokud se zařízení správně nespárovala, zkontrolujte baterie v obou zařízeních a zvolte intenzitu obojku na nabízenou hodnotu.

### Volba zařízení na obojku

Předtím než zvolíte a můžete, ovládat zařízení na obojku musíte obě zařízení spárovat.

Zvolte příslušnou barvu spárovaných zařízení přepínáním na ovládacím zařízení.

Výcviková tlačítka jsou spojena s příslušně zvolenou barvou.

## Výcvik psa

Nejprve byste měli vyhledat výcvikové metody které nejvíce sedí vám a vašemu psovi.

Když je Pro 550 používán řádně stává se z něj efektivní výcviková pomůcka k výcviku vašeho psa a dosažení jeho plného potenciálu. Použití výcvikového obojku by mělo být součástí celkového výcvikového programu.

### Zkoušení obojku na Vašem psovi.

#### Upozornění

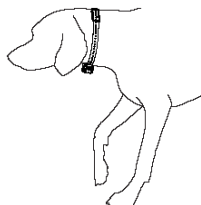
Abyste předešli podráždění od kontaktů na obojku odejměte obojek na alespoň 8 hodin každých 24 hodin.

Toto zařízení není určeno pro lidské užití.  
Nezkoušejte na žádné osobě.

Aby docházelo k dobrému výcviku, musí obojek na psovi perfektně sedět. Pokud je obojek moc volný nebo navlečen nesprávně korekce mohou působit nekonzistentně. To může mít za následek prodloužení výcviku či nesprávný výcvik.

1. Nasadte obojek okolo středu krku psa.
2. Umístěte zařízení na obojku na předek krku, s LED statusem mířícím bradě psa a kontakty mířícími na krk.
3. Utáhněte obojek tak aby byl velmi pevně kolem krku psa a zapněte pásek.

**Poznámka:** Obojek by měl psovi sedět pevně a neměl by se na krku psa pohybovat nebo z něj sklouzávat. Pes musí být schopen polykat jídlo a vodu normálním způsobem. Sledujte chování vašeho psa abyste zkontrolovali, zda není obojek utažen kolem jeho krku příliš pevně.



4. Zatřeste se zařízením pro správné pracování kontaktů přes kožich psa.

**Poznámka:** Kontakty se musí dotýkat kožichu psa, aby pracovali efektivně.

5. Pokud je přezka příliš dlouhá jednoduše odstříhnete přečnávající část, ponechte na konci alespoň 8cm.
6. Označte si otvor používaný pro utažení obojku pro budoucí používání.

### Výběr a používání kontaktů

Pro nejlepší výsledky vyberte kontakty na základě kožichu vašeho psa.

1. Vyberte správnou délku kontaktů dle druhu kožichu vašeho psa:
  - a. Pro psy s hustším kožichem doporučujeme použít delší kontakty
  - b. Pro psy s kratším kožichem použijte kratší kontakty
2. Pokud třeba, použijte klíč k odebrání kontaktů
3. Vtočte kontakty do obojku
4. Upevněte s přiloženým klíčem, ale neutahujte moc pevně. Když nasadíte obojek ujistěte se že jsou kontakty pevně kolem krku psa.

### Trénink hlavních funkcí

Pro 550 poskytuje několik výcvikových funkcí které, přiřazují různé kombinace momentální stimulace, dlouho trvající stimulace a zvukového upozornění. Tři vertikální písmena vedle tlačítka na přepínání módu korespondují s tlačítky výcvikových funkcí umístěných nahoře.

| Tlačítko        | Momentální                     | Příslušenství          | Pokračující                     |
|-----------------|--------------------------------|------------------------|---------------------------------|
| Zvuk tlačítka   | Zvuk                           | Příslušenství (beeper) | Zvuk                            |
| Vrchní tlačítko | Momentální stimulace (střední) | Světlo zapnuto         | Pokračující stimulace (střední) |
| Spodní tlačítko | Momentální stimulace (nízká)   | Světlo vypnuto         | Pokračující stimulace (nízká)   |
| Obě tlačítka    | Momentální stimulace (vysoká)  | Neaplikováno           | Pokračující stimulace (vysoká)  |

## Trénování intenzit a metod výcviku

Můžete použít několik metod tréninku vašeho psa. Pro 550 poskytuje 7 stimulačních úrovní které je možno zvyšovat od 1 do 7.

**Momentální stimulace:** Aplikuje rychlou stimulaci při stisknutí výcvikového tlačítka bez ohledu na to, jak dlouho je tlačítko stisknuto.

**Pokračující stimulace:** Aplikuje stimulaci, které vydrží po celou dobu kdy je tlačítko stisknuto. Stimulace by měla být většinou kratší než 8sec.

**Zvuk:** Aktivuje zvukové upozornění místo stimulace. Zvuk může být použit jako pozitivní nebo negativní upozornění.

**Vibrace:** Aplikuje vibrace namísto stimulace psovi po celou dobu stlačení tlačítka. Efektivita vibrací se může velmi lišit dle temperamentu a zkušeností psa.

### Vybírání intenzity korekce

1. Nastavte intenzitu na nejnižší hodnotu
2. Vyberte výcvikové tlačítko
3. Sledujte reakci psa, jako jsou kroucení hlavou, pohyb krku nebo pouze změna výrazu.
4. Pokud zde není, žádná reakce, zvyšte intenzitu korekce. Pokud se pes projeví, verbálně více než jednou intenzita je nastavena příliš vysoko.

Intenzita úrovně korekce, která vzbuzuje malou, ale rozpoznatelnou reakci by měla být základní úrovní pro výcvik vašeho psa. Nemusíte a neměli byste znovu zkoušet intenzitu předem testovanou.

Poté, co začnete s výcvikem, projevy psa řídí vaši volbu intenzity korekce. Jak pes postupuje, výcvikem, můžete měnit úroveň používané korekce závisující na výcvikových situacích.

## Změna intenzity úrovně

Různé úrovně mohou být měněny nezávisle na každém zařízení na obojku.

1. Vyberte zařízení na obojku
2. Upravte intenzitu zvýšením či snížením.

## BarkLimiter

Pokud je zařízení na obojku aktivní a sedí správně na krku psa detekuje a opravuje chování psa automaticky. Zařízení začne korekci na nejnižší úrovni a automaticky úroveň zvyšuje, dokud pes nepřestane štěkat. Pokud pes neštěká, intenzita se časem sníží. Status LED zabliká, pokud zařízení zachytí pohyb či vyšle korekci po zaštěkání.

|                                      |  |
|--------------------------------------|--|
| Zelená, žlutá nebo červená – blikání | Pohyb byl detekován – nebyla aplikována korekce. |
| Modrá – blikání                      | Štěkání bylo detekováno, korekce byla aplikována |

**Poznámka:** Zelené, žluté nebo červené blikání také ukazuje hodnotu nabití baterie od nejvíce po nejméně.

### Zapnutí BarkLimiter módu

Na zařízení podržte tlačítko zapnutí, dokud LED status nezabliká modře.

## Štěkáci Odometer™

Když zařízení vypnete, LED status zabliká červeně a zeleně aby nahlásil počet detekovaných zaštěkání od doby, kdy bylo zařízení zapnuto. To může pomoci s přehledem chování vašeho psa

|                   |              |
|-------------------|--------------|
| Červené zablikání | 10 zaštěkání |
| Zelené zablikání  | 1 zaštěkání  |

Ku příkladu, jedno červené zablikání následováno čtyřmi zelenými zablikáními představuje 14 detekovaných zaštěkání. Žádné zablikání značí 0 detekovaných zaštěkání.

## Kontrola štěkacího odometru.

1. Sundejte zařízení z krku psa
2. Uchopte zařízení tak abyste viděli LED status
3. Podržte tlačítko zapnutí, dokud se LED status nezmění na červenou a pusťte.
4. Počítejte červené a zelené blikání.

## Použití světla

Na vašem zařízení můžete za použití světla ověřit párování, najít vašeho psa a poskytovat bezpečí vašemu psovi v noci.

1. Vyberte zařízení na obojku
2. Přepněte na tlačítku výběr módu A
3. Stiskněte vrchní výcvikové tlačítko pro zapnutí světla
4. Stiskněte spodní výcvikové tlačítko pro vypnutí světla

## Zařízení Beeper

Zařízení Pro 550 pracuje s různými doplňky, zahrnující zařízení Beeper. Beeper produkuje hlasité zvuky pro upřesnění informací a pozice ve které se váš pes nachází. Beeper lze používat dálkově díky Pro 550 systému.

## Informace o zařízení

### Specifikace Pro 550 ovladače

|   |                            |
|---|----------------------------|
| Typ baterie                             | Nabíjecí, výměnná lithiová |
| Životnost baterie                       | 60 typického použití       |
| Rozsah teploty použití                  | Od -20° do 60°C            |
| Rozsah teploty při nabíjení             | Od 0° do 40°C              |
| Teplota při skladování méně než 1 měsíc | Od -20° do 50°C méně než   |
| Teplota skladování méně než 3 měsíce    | Od -20° do 40°C            |
| Teplota skladování méně než 1 rok       | Od -20° do 20°C            |
| Hodnocení vodotěsnosti                  | IE C 60529 IPX7*           |
| Dosah                                   | 1.6 km                     |

- Zařízení dokáže vzdorovat jednorázovému vystavení vodě až do 1 metru do 30 minut.

## Pro 550 specifikace obojku

|                              |                              |
|------------------------------|------------------------------|
| Typ baterie                  | Nabíjecí, výměnná lithiová   |
| Životnost baterie            | 60 hodin typického používání |
| Rozsah teploty při používání | Od -20° do 60°C              |
| Rozsah teploty při nabíjení  | Od 0° do 40°C                |
| Teplota skladování           | Od -20° do 35°C              |
| Míra vodotěsnosti            | 1 ATM                        |

\*Zařízení vydrží tlak v ekvivalentu hloubky do 10 metrů.

## Kontrola nabití baterie

Zapněte zařízení na obojku. LED Status zabliká každou vteřinu, když je zařízení zapnuto. Barva statusu indikuje nabití baterie.

|                 |                         |
|-----------------|-------------------------|
| Zelená          | Baterie je nabitá       |
| Žlutá           | Baterie se vybíjí       |
| Červená         | Baterie je velmi vybitá |
| Blikání červeně | Baterie je vybitá       |

## Výměna baterie

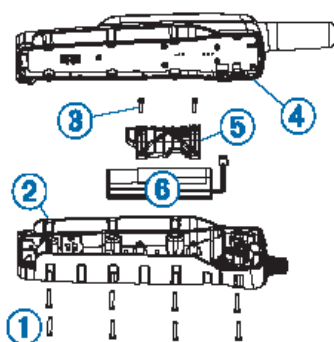
### VAROVÁNÍ

Tento produkt obsahuje lithiovou baterii. K předejití možnosti zranění nebo poškození nevystavujte baterii přímému slunečnímu záření. Nepoužívejte ostré předměty k odstranění baterií.

### Upozornění

Kontaktujte lokální sběr surovin ke správné recyklaci baterií.

### Pro 550 ovládací zařízení



|   |                       |
|---|-----------------------|
| 1 | Bezpečnostní šrouby   |
| 2 | Zadní strana          |
| 3 | Šrouby držící baterii |
| 4 | Těsnění               |
| 5 | Deska baterie         |
| 6 | Baterie               |

### Výměna baterie z ovládacího zařízení

#### Pro 550

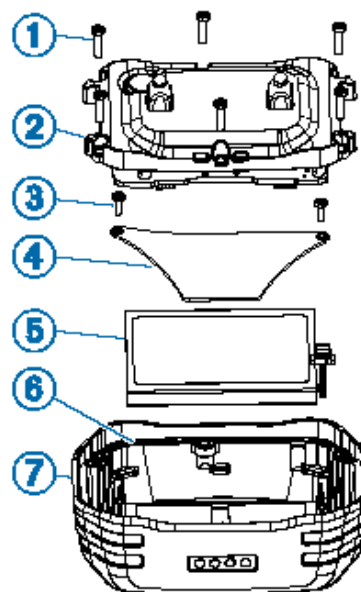
Před tím, než začnete s výměnou baterie, odstraňte veškerou špínu, vodu a nečistoty ze zařízení. Budete potřebovat malý Phillips šroubovák a bezpečnostní šroubovák spolu se soupravou na výměnu baterií.

1. Uvolněte 8 bezpečnostních šroubů ze zadní strany zařízení
2. Zvedněte zadní desku.
3. Uchopte drátky konektoru baterie blízko konektoru a zatáhněte konektor kolmo k základní desce a odpojte konektor baterie od zařízení.
4. Uchopte drátky otočného přepínače blízko konektoru a zatáhněte kolmo k základní desce a uvolněte od zařízení.
5. Uvolněte 2 šrouby z desky baterie
6. Zvedněte desku baterie
7. Odstraňte starou baterii

Baterie pasuje pevně. Může být třeba použití předmětu k vypáčení baterie ze zařízení.

8. Nainstalujte novou baterii na zadní desku s etiketou směrem nahoru, použijte stejné umístění jako pro starou baterii.
9. Vyměňte baterii na její původní pozici.
10. Vraťte a utáhněte šrouby
11. Zapojte na nové baterii konektor do zařízení
12. Zapojte znovu otočný konektor do zařízení. Při správném připojení uslyšíte zacvaknutí.
13. Ujistěte se, zda není těsnění poškozeno a je správně zasazeno na jeho místě.
14. Při zapojování baterie podržte zadní desku a zařízení pevně u sebe a nahraďte všech 8 bezpečnostních šroubů bez utahování.
15. Ujistěte se, že zadní deska a zařízení jsou správně umístěny
16. Utáhněte bezpečnostní šrouby
17. Ujistěte se, že těsnění nevykukuje ze zařízení.

### Pro 550 zařízení na obojku



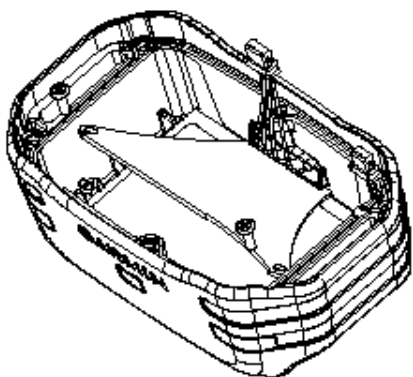
|   |                         |
|---|-------------------------|
| 1 | Bezpečnostní šrouby     |
| 2 | Vrchní deska            |
| 3 | Šrouby na desce baterie |
| 4 | Deska baterie           |
| 5 | Baterie                 |
| 6 | Těsnění                 |
| 7 | Přední kryt             |



## Výměna baterie v Pro 550 zařízení na obojku

Před tím, než začnete s výměnou baterie, odstraňte veškerou špínu, vodu a nečistoty ze zařízení. Budete potřebovat malý Phillips šroubovák a bezpečnostní šroubovák spolu se soupravou na výměnu baterií.

1. Odstraňte šest šroubů z vrchní desky a zvedněte vrchní desku.
2. Odšroubujte dva šrouby z desky baterie a odstraňte desku baterie.
3. Uchopte drátky bateriového konektoru a vytáhněte jej rovnoběžně se základní deskou k odpojení baterie od zařízení.
4. Vyjměte baterii
5. Nainstalujte novou baterii do předního krytu s etiketou směřující nahoru tak jako byla umístěna baterie stará.
6. Vraťte desku baterie a šrouby, utáhněte šrouby.



7. Ujistěte se zdali není poškozeno těsnění a sedí správně na svém místě.
8. S novou baterií zapojte konektor baterie do zařízení. Při správném zapojení uslyšíte zacvaknutí.
9. Vraťte přední desku a šest šroubů, které utáhněte a zajistěte desku.
10. Ujistěte se zdali těsnění nevyčuhuje ze zařízení.

## Více informací

Více informací o tomto produktu můžete najít na webových stránkách společnosti Garmin.

- Jděte na [Garmin.cz](http://Garmin.cz)
- Jděte na [Garmin.cz/produkty](http://Garmin.cz/produkty)

## Registrujte své zařízení

- Jděte na [software.garmin.com/cs-CZ/express.html](http://software.garmin.com/cs-CZ/express.html) k registraci svého zařízení