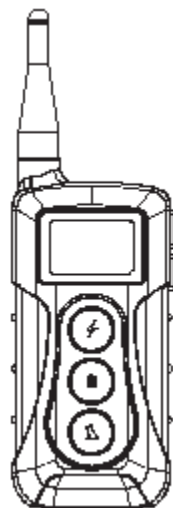




- Aetertek AT216C - Uživatelský Manuál**
- Aetertek AT216C - Užívateľský Manuál**
- Aetertek AT216C - Instrukcja obsługi**

Komponenty výcvikového systému Aetertek 216C

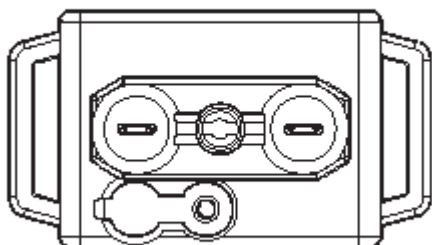
- Vysílačka
- Anténa
- Přijímač
- Kontakty
- Testovací sada
- Obojek
- Nabíječka



Vysílačka



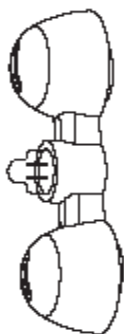
Anténa



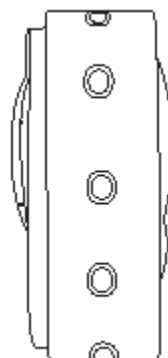
Přijímač



Elektrody



Testovací Sada

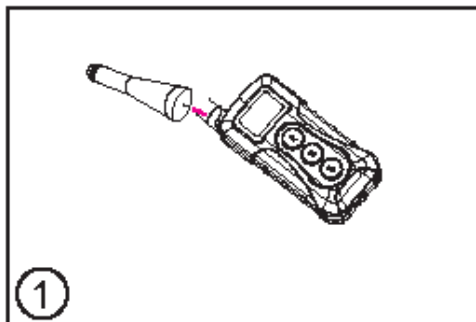


Obojek



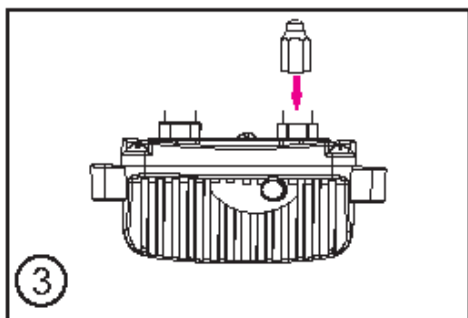
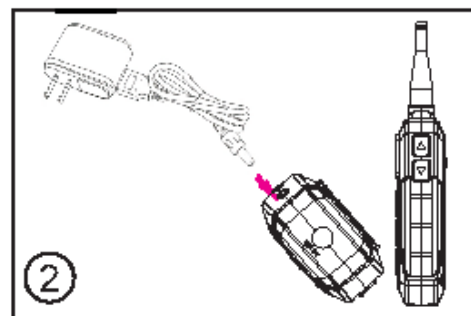
Nabíječka

Začínáme



Krok 1: Zašroubujte anténu pevně do vysílačky

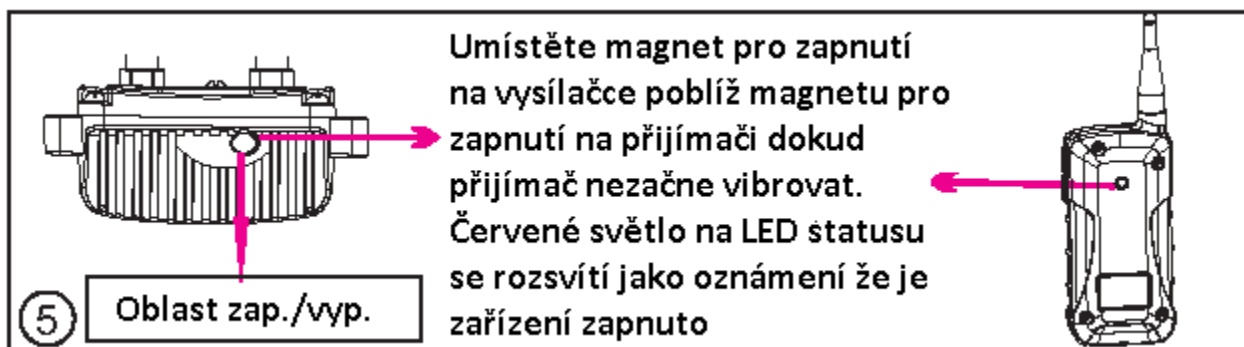
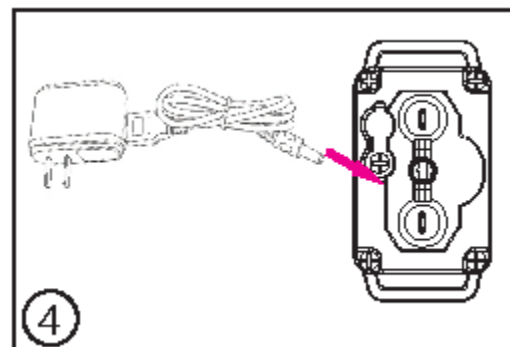
Krok 2: Nabijte vysílačku. Baterie je nabíjena, když je ikona statusu v pohybu nahoru a dolů. Když je baterie plně nabitá ikona se přestane hýbat a bude plná.



Krok 3: Našroubujte kovové kontakty na přijímač tak aby byli pevně na svém místě viz. obrázek. Běžně jsou již přišroubovány z výroby při koupi vašeho obojku.

Krok 4: Nabijte přijímač. Červená barva na LED statusu se rozsvítí po dobu nabíjení. Když je přijímač plně nabití barva se změní na modrou. Když odpojíte nabíječku, LED status zůstane svítit červeně do doby, než bude spárován se zařízením.

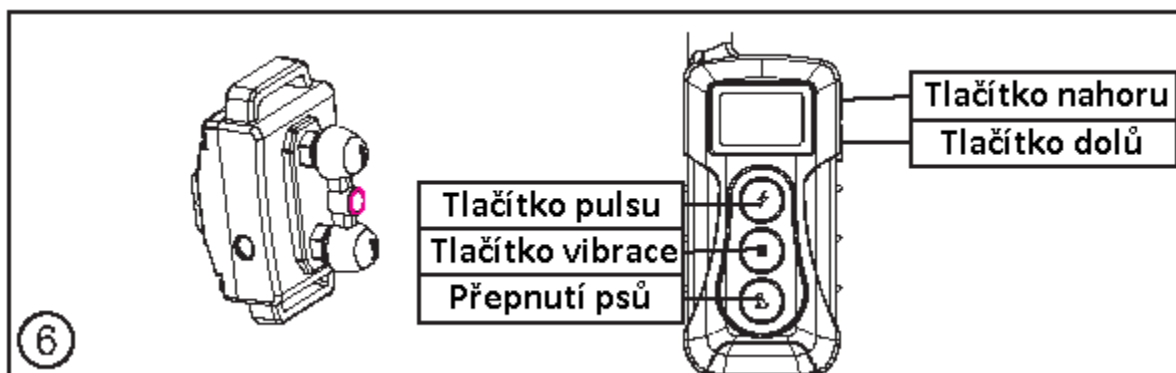
Tip1: Je doporučeno při prvních třech nabitích nechat zařízení nabíjet až celé tři hodiny.



Umístěte magnet pro zapnutí na vysílače poblíž magnetu pro zapnutí na přijímači dokud přijímač nezačne vibrovat. Červené světlo na LED statusu se rozsvítí jako oznámení že je zařízení zapnuto

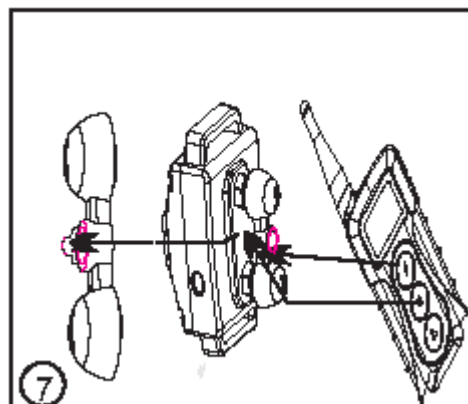
Krok 5: Zapněte přijímač tím, že přiblížíte magnet na přijímači tomu na vysílače a počkejte dokud zařízení přijímače nezavibruje a tím se neaktivuje. V ten moment se rozsvítí LED indikátor červenou barvou jako ukazatel zapnutí přijímače. Když dokončíte nabíjení, odpojte nabíječku a přijímač bude připraven k použití.

Tip 2: K provedení vlastního testu umístěte 3x magnet na vysílače k blízkosti oblasti pro zapnutí na přijímači a přijímač zavibruje nebo blikne modře, což znamená, že pracuje správně.



Krok 6: Spárujte přijímač a vysílačku. Zaprvé, zapněte vysílačku tím, že zmáčknete jedno ze dvou tlačítek na pravé straně vysílačky najednou, dokud se nezapne displej. Vyberte mód (Pes1, Pes2, nebo Pes00) tím že zmáčknete tlačítko na přepnutí psů. Pro první přijímač vyberte mód Pes1 a rychle zmáčknete jedno ze dvou tlačítek na přední straně vysílačky a první přijímač bude spárován s vysílačkou. Mezitím se vypne červené světlo na LED ukazateli a začne blikat modré. Pokud máte jiný přijímač, zapněte ho, vyberte mód Pes2, zmáčknete jakékoliv výcvikové tlačítko a druhý přijímač bude také spárován. Můžete trénovat různé psy odděleně nebo v jiných výcvikových režimech. Pokud vyberete mód Pes00 oba přijímače obdrží od vysílačky signály korekci.

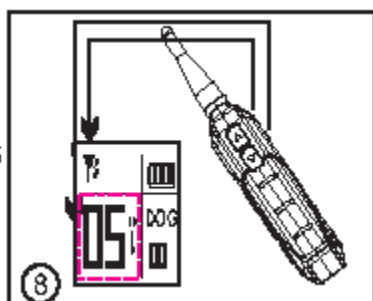
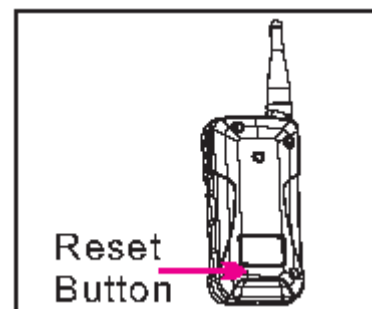
Krok 7: Zkontrolujte funkci tlačítek. Zmáčknete tlačítko vibrace a přijímač by měl vibrovat. Připevněte testovací sadu na kontaktní body a zmáčknete tlačítko impulsu. Pokud se žárovka rozsvítí tak tlačítko a impuls fungují správně.



Tip 3: Po minutě bez aktivity se vysílačka přepne do spánkového módu. Opět zaktivovat ji můžete stiskem jakéhokoliv tlačítka.

Tip 4: Délka stisku vibračního nebo impulsního tlačítka ovlivní délku vibrace nebo impulsu.

Tip 5: Když vysílačka neodpovídá nebo nepracuje správně, použijte jehlu nebo špičatý předmět k resetu zařízení.



Krok 8: Upravte úroveň intenzity impulsu. Na vysílačce jsou dvě tlačítka na pravé straně: Tlačítko nahoru, tlačítko dolů. Tlačítko nahoru je ke zvýšení intenzity a tlačítko dolů je ke snížení intenzity úrovně impulsu. Na vysílačce je dostupných 10 úrovní intenzity. Na úrovni 0 nemůžete ovládat vysílačku.

Tip 6: K tomu, abyste se vyhnuli cizímu použití, je možné vysílačku zamknout stiskem tlačítka nahoru a dolu najednou. Opakujte pro její odemčení.

Krok 9: Začněte trénovat psy. Připněte obojek na přijímač a dejte ho psovi na krk. Pamatujte, že při správném utažení obojku byste měli být schopni vložit mezi obojek a krk psa jeden prst, poté můžete správně začít cvičit vašeho psa.

Řešení problémů

A: Vysílačka/přijímač se příliš rychle vybíjí

1. Ujistěte se, že je nabíječka správně zastrčená ve vysílačce/přijímači
2. Nabijte vysílačku/přijímač alespoň 3 hodiny nebo déle.

B: Vysílačka nefunguje

1. Vyměňte 9V baterii za novou nebo nabijte přijímač
2. Pro tento model můžete také zkontrolovat, zda není vysílačka zamknutá. Pokud ano tak ji odemkněte stiskem tlačítek nahoru a dolů najednou.

C: Vysílačka se nemůže spárovat s přijímačem

1. Ujistěte se zda není úroveň intenzity nastavena na 0
2. Zkontrolujte zda je anténa správně nainstalována
3. Ujistěte se jestli je přijímač zapnut a správně spárován

D: Přijímač nereaguje na vysílačku

1. Ujistěte se zda není úroveň intenzity nastavena na 0

2. Ujistěte se, zda byl přijímač správně spárován s vysílačkou a vysílačka má nastaven správný výcvikový mód, který byl přiřazen k danému přijímači
3. Přesvědčte se, zda je vysílačka i přijímač dostatečně nabitý

E: Výcvikový systém nemá žádný efekt na mém psovi.

1. Ujistěte se, zda přijímač správně funguje a kontakty jsou pevně na svých místech
2. Zkuste zvýšit úroveň intenzity impulsu

F: Vysílačka nemůže ovládat 2 nebo 3 přijímače najednou

1. Ujistěte se, zda jste správně všechny zařízení spárovali dohromady
2. Jen v módu korekce můžete ovládat více přijímačů najednou
3. Vždy když se přijímač/vysílačka vybijí či vypne je zapotřebí je znovu spárovat

G: Výcvikový systém je dostupný jen na krátkou vzdálenost

1. Zkontrolujte, zda je anténa nainstalována správně
2. Ujistěte se, zda kolem není jiný silný signál z vašeho okolí, který může kolidovat se signálem vysílačky.

H: K čemu slouží gumová krytka na nabíjecím portu vysílačky?

Slouží k ochraně portu před prachem a vodou z okolního prostředí

při vašem výcviku. Je třeba nasadit gumovou krytku na své místo hned po dokončení dobíjení baterie.

I: Přijímač pípá, vibruje a vysílá impuls sám od sebe jednou za čas.

1. Ujistěte se, zda není přijímač vybitý, jelikož při vybití vyše přijímač upozornění
2. Zkontrolujte, zda se nedotýkáte omylem nějakého tlačítka na vysílače
3. Znovu spárujte přijímač s vysílačkou

J: Když kupuji individuálně přijímač nebo vysílačku proč musím zkontrolovat jeho verzi?

Společnost Aetertek aktualizovala všechny zařízení z frekvence 433.92 MHz na 915 MHz, takže pokaždé když kupujete vysílačku nebo přijímač zvlášť ujistěte se, zda je to frekvence kterou potřebujete. Pokud není, zařízení budou nekompatibilní.

K: Poté co jste odpojili nabíječku, LED status svítí na přijímači červeně aby se spároval s vysílačkou, ale k tomu nedojde.

1. Vypněte váš přijímač a znovu jej spárujte

Výcvikové tipy

Tento produkt byl vytvořen k podpoře výcviku chování a není navržen k použití bez potřebné interakce mezi psem a jeho chovatelem. Vždy pochvalte vašeho psa za dobré chování při výcviku a za splnění požadovaných povelů. Verbální povely s pozitivním vyžadováním jejich splnění přispějí k úspěšnému výcviku a dosáhnete vámi kýžených výsledků rychleji a efektivněji.

Doporučený věk psa vhodný k nošení a výcviku s elektro obojkem Aetertek je minimálně 6 měsíců a za podmínky že má pes již vytvořenou dostatečnou míru pozornosti a zvládá základní povely bez elektro obojku. Obojek by neměl být používán pro agresivní nebo starší psy a také pro psy ve špatném fyzickém nebo psychickém stavu, kteří by nemuseli zvládnout stimulaci.

Nejdříve používejte verbální povely a odměnu za přispění správné korekce jak bude třeba. Buďte konzistentní se svými povely tak aby bylo snadné pro vašeho psa si na jejich formu zvyknout. Pracujte se svým psem vždy na jednotlivém povelu tak, aby nedošlo k jeho zmatení a výcvik probíhal hladce a rychle. Používejte tak málo stimulace jak jen to bude možné pouze k tomu, abyste přiměli psa ke správnému vykonání vašeho povelu. Nepřehánějte to s korekcí chování vašeho psa.

Například používejte pípnutí jako varování před tím než použijete samotnou korekci impulsem. Za krátký čas si váš pes spojí zvukové varování s elektrickým impulsem a toto varování začne fungovat, jako samotná korekce impulsem aniž byste jej museli používat. Nespoléhejte pouze a jen na tento produkt k výcviku vašeho psa. Někteří psi nebudou na takovýto výcvik reagovat a bude zapotřebí jej správně spojit s verbálním výcvikem za použití pozitivního donucování. Aetertek nemůže garantovat stoprocentní efektivitu obojku pro každého psa. Pokud váš pes vykazuje známky agresivity a dis-komfortu při používání obojku Aetertek AT216C, okamžitě jej přestaňte používat a poraďte se s odborníkem o dalších krocích.

Bezpečnostní pokyny

1. Je zakázáno otevírat zařízení přijímače, pro nebezpečí rozbití samotného přijímače či ztráty vodotěsnosti, při otevření porušujete pravidla záruky.
2. Pro zaručení vodotěsnosti, vodotěsná gumová krytka nabíjecího portu na přijímači musí být umístěna na svém místě pevně.
3. Používejte pouze dodávaný nabíjecí adaptér pro nabíjení vašeho přijímače, v jiném případě může být přijímač při nabíjení poškozen.
4. NENÍ doporučeno se dotýkat kovových kontaktních bodů na přijímači, při spuštění elektrické stimulace by mohlo ublížit vašemu tělu. K testování správné korekce použijte prosím dodávanou Testovací sadu.
5. Jakýkoliv obojek nošený po dlouhou dobu může způsobit podráždění kůže. K tomu abyste jí předešli, postupujte následovně. (VELMI DŮLEŽITÉ):
 - a. Nikdy nenechávejte obojek na psovi déle než 12 hodin denně

- b. Pozorně sledujte krk vašeho psa po známkách podráždění
- c. Ved'te vašeho psa po první dva dny vašeho tréninku
- d. Zkontrolujte utažení obojku k tomu, abyste předešli přehnanému tlaku, měli byste být schopni mezi obojek a krk psa vložit prst.
- e. Myjte krk psa a oblast korekce tak často jak jen to bude možné a udržujte jej čistý. Pokud zpozorujete nějaké známky podráždění, okamžitě přestaňte obojek používat a vyhledejte pomoc veterináře.

Prohlášení o shodě, záruční a pozáruční servis

Přístroj byl schválen pro použití v zemích EU a je proto opatřen značkou CE. Veškerá potřebná dokumentace je k dispozici na webových stránkách www.elektro-obojky.cz

Změny technických parametrů, vlastností a tiskové chyby vyhrazeny.

Servisní středisko a distribuce

Elektro-obojky.cz, Sedmidomky 459/8

101 00 Praha

+420 216 216 106

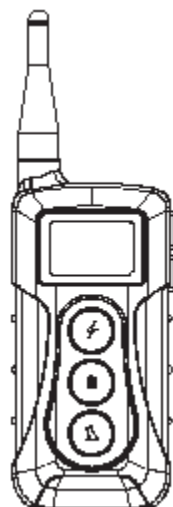
info@elektro-obojky.cz

ČESKÁ REPUBLIKA

UŽÍVATEĽSKÝ MANUAL AETERTEK AT-216C SK

Komponenty výcvikového systému Aetertek 216C

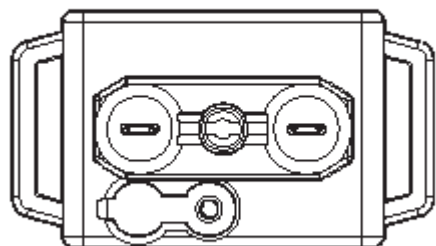
- Vysielačka
- Anténa
- Prijímač
- Kontakty
- Testovacia sada
- Obojok
- Nabíjačka



Vysielačka



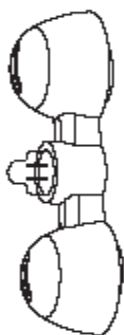
Anténa



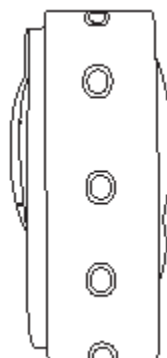
Prijímač



Elektrody



Testovací Sada

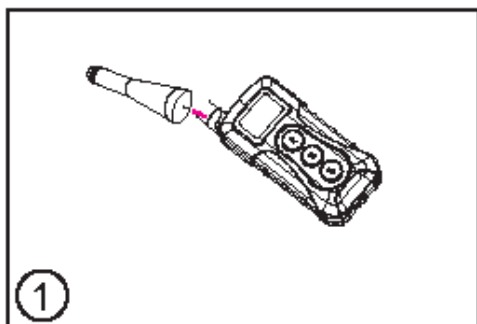


Obojok



Nabíjačka

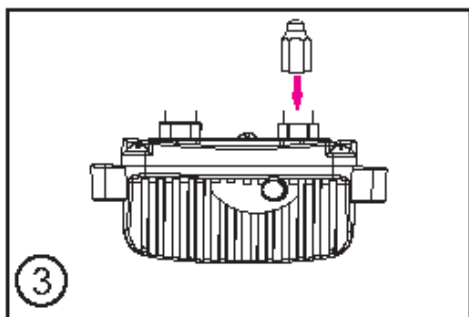
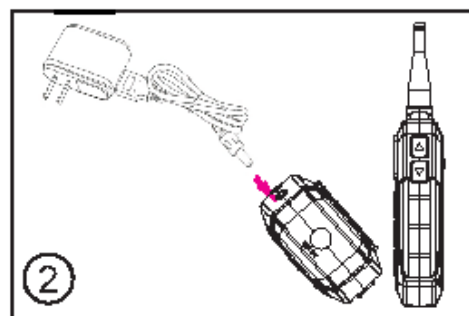
Začíname



Krok 1: Zaskrutkujte anténu pevne do vysielajúčky

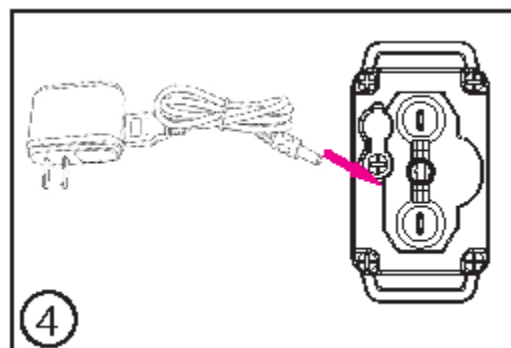
Krok 2: Nabite vysielajúčku.

Batéria je nabíjaná, ak je ikona statusu v pohybe horu a dolu. Keď je batéria plne nabitá ikona sa prestane hýbať a bude plná.



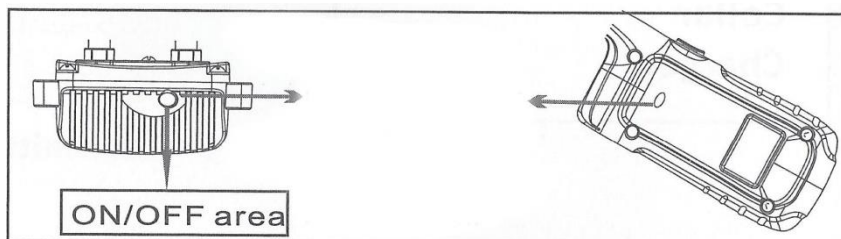
Krok 3: Nasadíte kovové kontakty na prijímač tak, aby boli pevne na svojom mieste viz. obrázok.

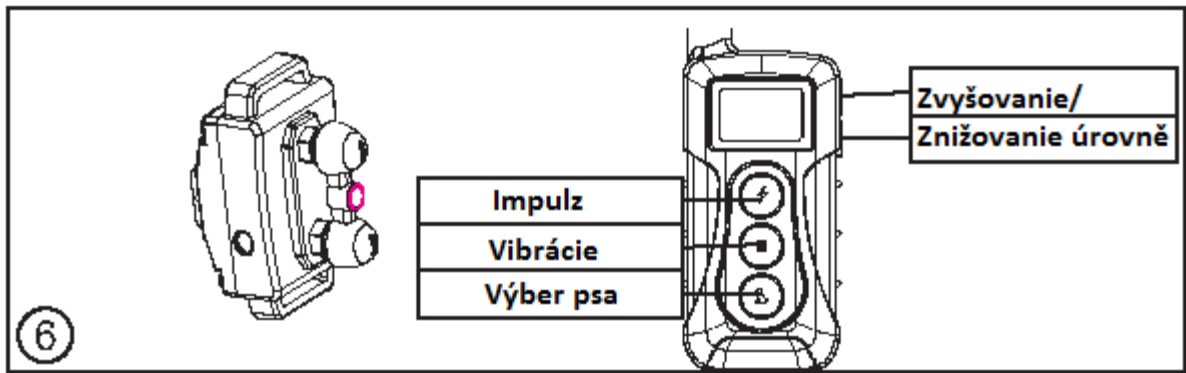
Krok 4: Nabite prijímač. Červená farba na LED statusu sa rozsvieti po dobu nabíjania. Keď je prijímač plne nabitý farba sa zmení na modrú. Keď odpojíte nabíjačku, LED status zostane svietiť červene do doby, než bude spárovaný so zariadením.



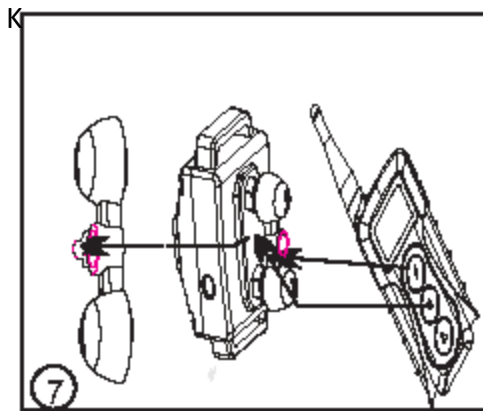
Tip1: Je odporúčané pri prvých troch nabitiach nechať zariadenie nabíjať až celé tri hodiny.

Priložte miesto označené kolieskom na zadnej strane vysielajúčky k miestu označenom kolieskom na prijímači viz. obrázok a držte ich pri sebe po dobu 2 sekúnd. Pri zapnutí prijímača, prijímač zavibruje, pípne a rozsvieti sa červená dióda. Pri vypínaní prijímača postup opakujeme.





Krok 6: Spárujte prijímač a vysielačku. Stlačte ľubovoľné tlačidlo funkcie (musí byť nastavená nejaká hodnota) dokiaľ sa nezapne displej. Vyberte mód (Pes1, Pes2, alebo Pes00) tým že stlačíte tlačidlo na výber psov. Pre prvý prijímač vyberte mód Pes1 a rýchlo stlačte jedno z dvoch tlačidiel na prednej strane vysielačky a prvý prijímač bude spárovaný s vysielačkou. Medzitým sa vypne červené svetlo na LED ukazovateli a začne blikať modré. Pokiaľ máte iný prijímač, zapnite ho, vyberte mód Pes2, stlačte akékoľvek výcvikové tlačidlo a druhý prijímač bude tiež spárovaný. Môžete trénovať rôzne psy oddelene alebo v iných výcvikových režimoch. Ak vyberte mód Pes00 oba prijímače dostanú korekciu.

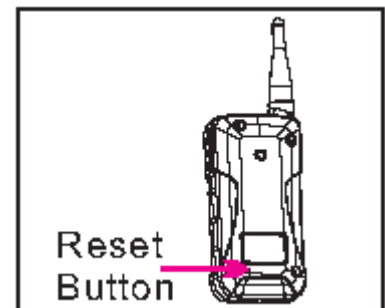


Krok: 7 Stlačte tlačidlá so symbolom vibrácií a zvukov. Prijímač zavibruje a vydá pípnutie. K otestovaniu impulzov priložte k elektródam skúšobné výbojku a potom stlačte tlačidlo pre impulz. Výbojka krátko zabliká

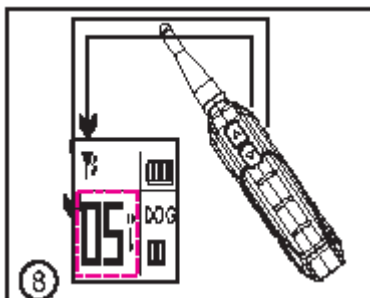
Tip 3: Po minúte bez aktivity sa vysielačka

prepne do spánkového módu. Opäť zaktivovať ju môžete stiskom akéhokoľvek tlačidla.

Tip 4: Dĺžka stisku vibračného alebo impulzného tlačidla ovplyvní dĺžku vibrácie alebo impulzu.



Tip 5: Keď vysielačka neodpovedá alebo nepracuje správne, použite ihlu alebo špicatý predmet k resetu zariadenia.



K

Krok 8: Upravte úroveň intenzity impulzu. Na vysielačke sú dve tlačidlá na pravej strane: Tlačidlo hore, tlačidlo dolu. Tlačidlo hore k zvýšeniu intenzity a tlačidlo dolu k zníženiu intenzity úrovne impulzu. Na vysielačke je dostupných 10 úrovní intenzity. Na úrovni 0 nemôžete ovládať vysielačku.

Tip 6: K tomu, aby ste sa vyhnuli cudziemu použitiu, je možné vysielačku zamknúť stiskom tlačidla nahor a dolu súčasne. Opakujte pre jej odomknutie.

Krok 9: Začnite trénovať psy. Pripnite obojok na prijímač a dajte ho psovi na krk. Pamätajte, že pri správnom utiahnutí obojku by ste mali byť schopní vložiť medzi obojok a krk psa jeden prst, potom môžete správne začať cvičiť vášho psa.

Riešenie problémov

A: Vysielačka/prijímač sa príliš rýchlo vybíja

3. Uistite sa, že je nabíjačka správne zastrčená vo vysielačke/prijímači
4. Nabite vysielačku/prijímač aspoň 3 hodiny alebo dlhšie.

B: Vysielačka nefunguje

3. Vymeňte 9V batériu za novú alebo nabite prijímač
4. Pre tento model môžete tiež skontrolovať, či nie je vysielačka zamknutá. Ak áno tak ju odomknite stiskom šípky horu a dole naraz.

C: Vysielačka sa nemôže spárovať s prijímačom

4. Uistite sa či nie je úroveň intenzity nastavená na 0
5. Skontrolujte či je anténa správne nainštalovaná
6. Uistite sa či je prijímač zapnutý a správne spárovaný

D: Prijímač nereaguje na vysielačku

4. Uistite sa či nie je úroveň intenzity nastavená na 0
5. Uistite sa či je prijímač zapnutý a správne spárovaný a vysielačka má nastavený správny výcvikový mód, ktorý bol priradený k danému prijímači
6. Presvedčte sa, či je vysielačka aj prijímač dostatočne nabitý

E: Výcvikový systém nemá žiadny efekt na môjho psa.

3. Uistite sa, či prijímač správne funguje a kontakty sú pevne na svojich miestach
4. Skúste zvýšiť úroveň intenzity impulzu

F: Vysielačka nemôže ovládať 2 alebo 3 prijímače súčasne

4. Uistite sa, či ste správne všetky zariadenia spárovali dohromady
5. Len v módu korekcie môžete ovládať viac prijímačov súčasne
6. Vždy keď sa prijímač/vysielačka vybije či vypne je potreba ju znovu spárovať

G: Výcvikový systém je dostupný len na krátku vzdialenosť

3. Skontrolujte, či je anténa nainštalovaná správne
4. Uistite sa, či nie je iný silný signál z vášho okolia, ktorý môže kolidovať so signálom vysielačky.

H: K čomu slúži gumová krytka na nabíjacím porte vysielačky?

Slúži k ochrane portu pred prachom a vodou z okolného prostredia pri vašom výcviku. Je treba nasadiť gumovú krytku na svoje miesto hneď po dokončení nabíjania batérie.

I: Prijímač pípa, vibruje a vysiela impulz sám od seba raz za čas.

1. Uistite sa, či nie je prijímač vybitý, pretože pri vybití vyšle prijímač upozornenie
2. Skontrolujte, či sa nedotýkate omylom nejakého tlačidla na vysielačky
3. Znovu spárujte prijímač s vysielačkou

J: Keď kupujem individuálne prijímač alebo vysielačku prečo musím skontrolovať jeho verziu?

Spoločnosť Aetertek aktualizovala všetky zariadenia z frekvencie 433.92 MHz na 915 MHz, takže vždy keď kupujete vysielačku alebo prijímač zvlášť uistite sa, či je to frekvencia ktorú potrebujete. Ak nie je, zariadenie bude nekompatibilné.

K: Potom čo ste odpojili nabíjačku, LED status svieti na prijímači červene aby sa spároval s vysielačkou,ale k tomu nedôjde.

Vypnite váš prijímač a znovu ho spárujte.

BEZPEČNOSTNÁ PRÍRUČKA

1. Je zakázané otváranie prijímača v prípade rozbitia alebo poškodenia vodotesnej časti, inak je záruka neplatná.
 2. Za účelom zaistenia vodotesnosti sa u krytu nachádza gumový kryt, ktorý by mal byť tesne upevnený k prístroji.
 3. Pre nabíjanie používajte len dodaný adaptér, inak by mohlo dôjsť k poškodeniu.
 4. Nie je odporúčané, aby sa užívatelia dotýkali kovových hrotov na prijímači holými rukami – nebezpečie úrazu. Ak chcete otestovať hroty, použite priloženú testovaciu výbojku.
 5. Ak je v otvore pre nabíjačku voda, prosím vysušte prístroj predtým, než pripojíte adaptér.
 6. Akýkoľvek obojok, ktorý je nosený po dlhšiu dobu, než je odporúčané, môže spôsobiť stav podobný preležaninám, známy ako tlaková nekróza. Pre zníženie možnosti preležanín je nutné spraviť nasledujúce kroky (veľmi dôležité!):
 - a) Nikdy nepoužívajte obojok po dobu dlhšiu, než 12 hodín denne.
 - b) Denne kontrolujte psí krk a pozorujte, či nejaví znaky podráždenia či vyrážky.
 - c) Behom prvých dvoch dní dbajte zvýšenej opatrnosti a sledujte, ako pes na prístroj reaguje.
 - d) Skontrolujte, či obojok psovi sedí dostatočne pohodlne na to, aby medzi krkom a obojkom bolo miesto na prst, ale nie príliš voľné, aby sa kontaktní body dotýkali psej kože.
 - e) Omývajte oblasť krku vášho psa tak často, ako je to potreba, aby táto oblasť bola čistá. Pri príznakoch podráždenia pokožky okamžite prestaňte s používaním a aplikujte antibiotickú masť na pomoc utíšenia bolesti.
- Aetertek ani firma Reedog s.r.o. v žiadnom prípade neodpovedá za akékoľvek priame, nepriame, trestné, náhodné, zvláštne alebo následné škody vyplývajúce z nesprávneho používania alebo zneužitia výrobku. Kupujúci preberá všetky riziká odpovednosti pri používaní výrobku.

5. Zmena podmienok

Aetertek si vyhradzuje právo kedykoľvek zmeniť tieto podmienky a upozornenia.

Prehlásenie o zhode , záručný a pozáručný servis

Prístroj bol schválený pre použitie v krajinách EÚ a je preto opatrený značkou CE . Všetka potrebná dokumentácia je k dispozícii na webových stránkach www.elektricke-objky.sk

Zmeny technických parametrov, vlastností a tlačové chyby vyhradené .

Záručné a pozáručné opravy zabezpečuje :

Elektro-objky.cz

Reedog s.r.o.

ID 2130

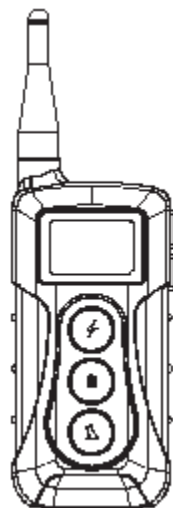
P.O.Box 901

911 01 Trenčín

Tel. 650 341 251

Zawartość opakowania Aetertek 216C

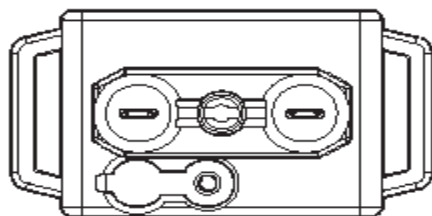
- Nadajnik
- Antena
- Odbiornik
- Elektrody
- Lampka testowa
- Pasek obroży
- Ładowarka



Nadajnik



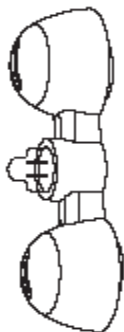
Antena



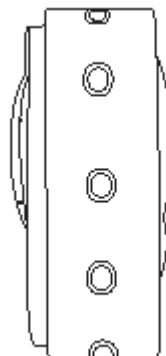
Odbiornik



Elektrody



Lampka testowa

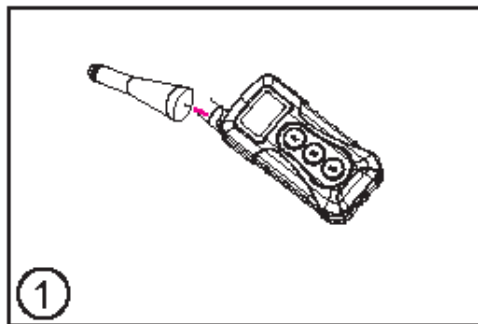


Pasek



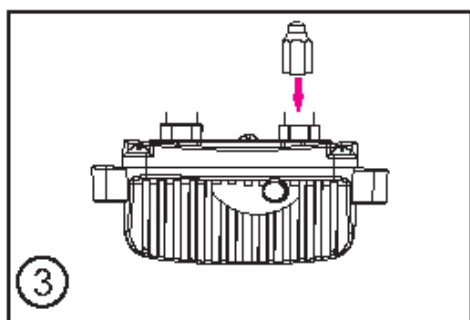
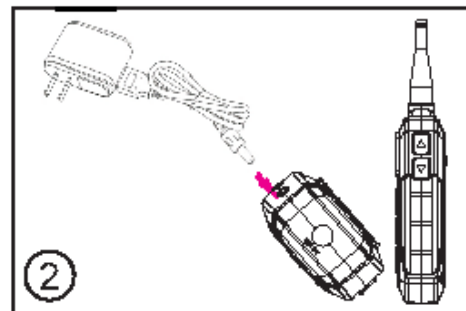
Ładowarka

Szybki start AT216C



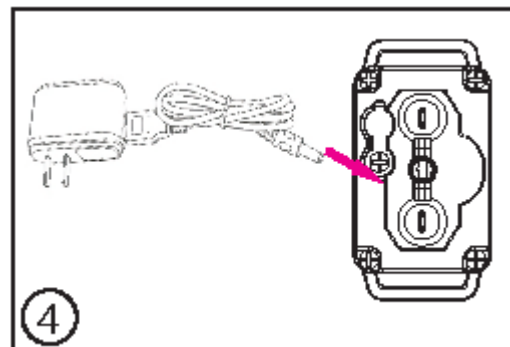
Krok 1: Dokręć antenę do nadajnika

Krok 2: Naładuj nadajnik. Bateria jest ładowana, gdy jej ikonka na wyświetlaczu wzrasta. W momencie pełnego naładowania ikonka przestanie się ruszać i będzie pełna.

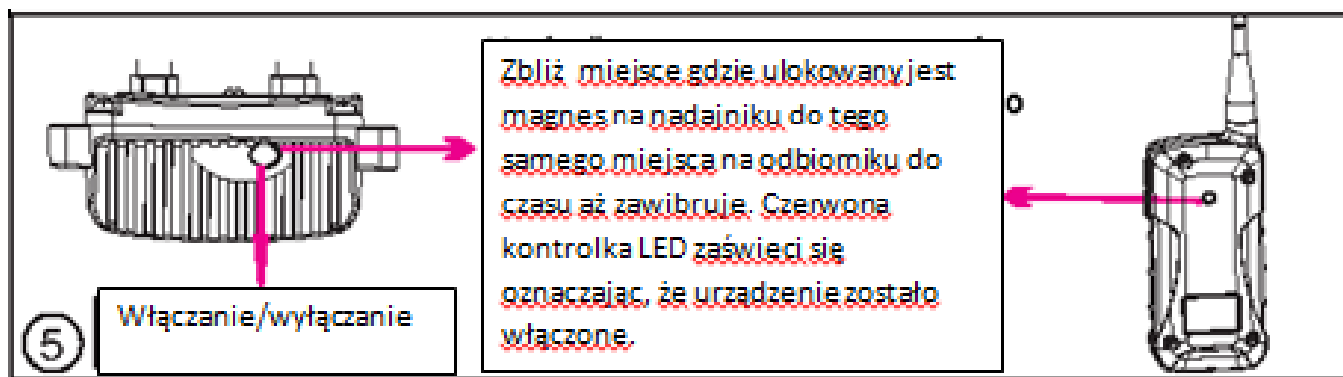


Krok 3: Dokręć elektrody do odbiornika tak jak pokazuje obrazek. Elektrody mogą być fabrycznie dokręcone

Krok 4: Naładuj odbiornik. Czerwona kontrolka LED. Czerwona kontrolka LED będzie się świecić w czasie ładowania. Po pełnym naładowaniu zapali się niebieska kontrolka. W momencie odłączenia ładowarki, urządzenie będzie świecić na czerwono do czasu sprarowania z nadajnikiem.



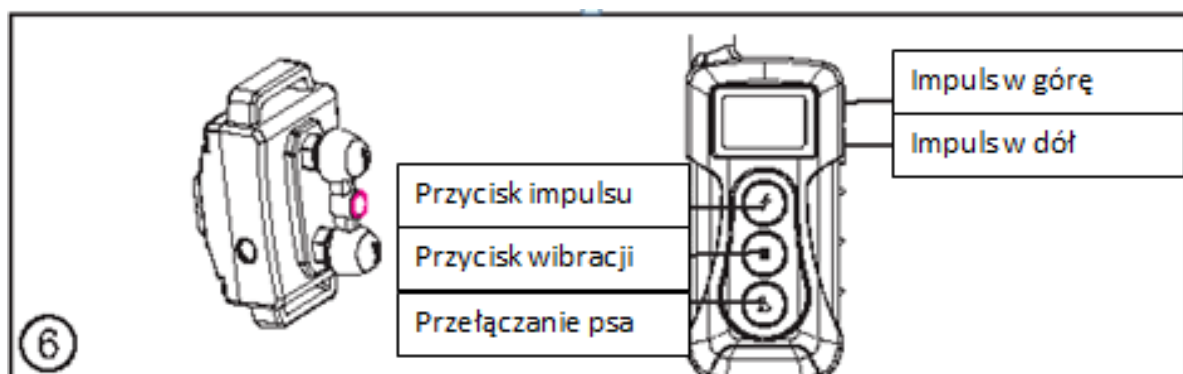
Wskazówka 1: Polecamy pierwsze 3 ładowania powinny trwać conajmniej 3 godziny



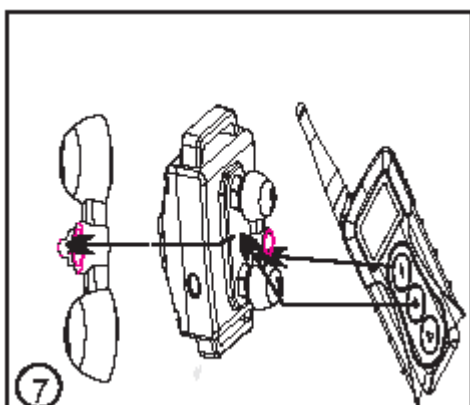
Krok 5: Włącz nadajnik zbliżając magnes na odbiorniku do magnesu na nadajniku, poczekaj do momentu, w którym nadajnik zawibruje, oznacza to aktywację. Zaświeci się czerwona kontrolka jako

oznaczenie, że odbiornik został włączony. Gdy dokończysz ładowanie , odłącz ładowarkę, odbiornik będzie gotowy do działania

Wskazówka 2: Aby przetestować urządzenie, x3 zbliż magnes nadajnika do magnesu odbiornika. Jeśli odbiornik zawibruje i zaświeci niebieska kontrolka oznacza to, że urządzenie pracuje poprawnie



Krok 6: Sparuj odbiornik z nadajnikiem. Włącz nadajnik, przyciskając jeden z dwóch przycisków po prawej stronie nadajnika, do momentu włączenia wyświetlacza. Wybierz tryb (Pies1, Pies2, Pies00) naciskając przycisk wyboru psa. Dla 1 odbiornika wybierz tryb Pies1, następnie szybko naciśnij jeden z dwóch przycisków na froncie nadajnika, Twój odbiornik będzie sparowany z nadajnikiem. W międzyczasie wyłączy się czerwone światło LED i zacznie migać niebieska kontrolka. Jeśli zakupiłeś drugi odbiornik dla drugiego psa, wybierz tryb Pies2, naciśnij, jakikoliwiek przycisk funkcji i 2 odbiornik jest także sparowany. W tym momencie możesz trenować 2 psy oddzielnie. Jeśli chcesz aby oba psy otrzymywały tą samą korekcję w tym samym czasie wybierz tryb Pies00.



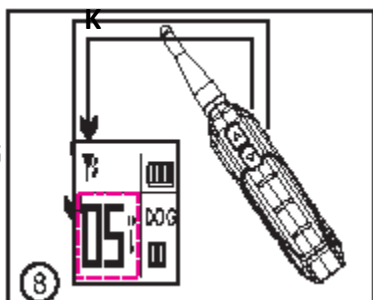
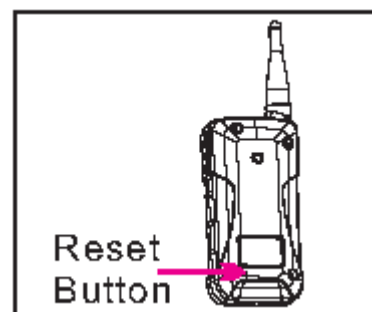
Krok 7: Skontroluj działanie korekcji

Naciśnij przycisk wibracji, odbiornik powinien zawibrować. Załóż lampkę kontrolną na elektrody, naciśnij przycisk impulsu. Lampka powinna się zaświecić.

Wskazówka 3: Po minucie bez aktywności nadajnik przejdzie to trybu uśpienia. Przciskając dowolny przycisk aktywujesz nadajnik

Wskazówka 4: Czas naciskania przycisku będzie odpowiadał czasowi przesyłanego impulsu lub wibracji

Wskazówka 5: W momencie gdy nadajnik nie działa poprawnie, użyj cienkiego spiczastego przedmiotu (wykałaczka, igła) aby zresetować urządzenie.



Krok 8: Ustaw poziom impulsu. Na boku nadajnika są dwa przyciski. Przycisk góra, przycisk dół. Przycisk w górę oznacza zwiększenie impulsu, przycisk w dół oznacza obniżenie siły impulsu. Dostępnych jest 10 poziomów impulsu. Poziom 0 nie wysyła żadnego impulsu

Wskazówka 6: Aby wyłączyć nadajnik, naciśnij jednocześnie boczne przyciski góra i dół. Odblokujesz nadajnik wciskając jeszcze raz tą kombinację przycisków

Krok 9: Zaczynaj trening psa. Załóż odbiornik na pasek obroży, załóż psu na szyję. Pamiętaj, zawsze zakładaj obroże psu, który stoi, bliżej pyska niż łopatek, odbiornik centralnie pod pyskiem, powiniś być w stanie włożyć mały palec pomiędzy szyję psa a pasek obroży.

ROZWIĄZYWANIE PROBLEMÓW

Nadajnik/odbiornik szybko się wyładowuje.

- Upewnij się, że ładowarka jest poprawnie podłączona.
- Ładuj urządzenie 3 godziny lub więcej.

Nadajnik nie działa.

- Wymień 9V baterię na nową.

Nie mogę sparować odbiornika z nadajnikiem.

- Upewnij się, że poziom impulsu nie wynosi 0.
- Upewnij się, że antena jest poprawnie podłączona.
- Upewnij się, że odbiornik jest włączony i przygotowany do synchronizacji

Odbiornik nie reaguje na nadajnik.

- Upewnij się, że poziom impulsu nie wynosi 0.
- Upewnij się, że odbiornik został połączony z nadajnikiem i jest w odpowiednim trybie. Nie zmieniaj trybu po sparowaniu urządzenia
- Upewnij się, że urządzenia są naładowane

Urządzenie treningowe nie przynosi oczekiwanych rezultatów

- Upewnij się, że odbiornik działa i elektrody są w kontakcie ze skórą psa.
- Spróbuj zwiększyć poziom impulsu

Nadajnik nie obsługuje wszystkich odbiorników.

- Upewnij się, że wszystkie odbiorniki są sparowane z nadajnikiem
- Upewnij się, że masz wybrany odpowiedni tryb do kontrolowania większej ilości odbiorników
- Po wyładowaniu odbiornika/nadajnika ponownie trzeba sparować urządzenia

Obroża treningowa działa tylko na małym zasięgu

- Skontroluj antenę
- Upewnij się, czy w pobliżu nie ma niczego co mogłoby przerywać sygnał
- Zasięg urządzenia zależy od warunków atmosferycznych, geograficznych

Jaka jest funkcja gumowej pokrywy przy wejściu na ładowarkę?

- Chroni przed wodą lub zanieczyszczeniami. Zawsze zasłó gumową osłoną wejście na ładowarkę po zakończonym ładowaniu.

Odbiornik czasami wysyła wibracje lub impulsy bez mojej ingerencji

- Upewnij się, że odbiornik jest wystarczająco naładowany, prawie wyładowany wysyła alarm
- Upewnij się, że nie naciskasz przycisku mając obrożę np. w kieszeni
- Sparuj oba urządzenia raz jeszcze

Dlaczego kupując kolejny odbiornik/nadajnik muszę zwracać uwagę na wersję?

- Firma Aetertek zaktualizowała wszystkie frekwencje urządzeń z 433.92 MHz na 915 MHz, dlatego dokupując odbiornik/nadajnik musisz znać frekwencje, którą posługuje się urządzenie, w innym przypadku nie będą kompatybilne

Po odłączeniu ładowarki czerwona kontrolka LED odbiornika, świeci cały czas i czeka na parowanie, ale urządzeń nie mogą zsynchronizować

- Wyłącz nadajnik i spróbuj raz jeszcze zsynchronizować urządzenie

WSKAZÓWKI UŻYTKOWANIA

- Obroża treningowa jest przeznaczona do treningu zachowania, nie jest dedykowana do innych celów. Zawsze nagrodź psa za prawidłowe zachowanie
- Ustne komendy uzupełnione nagrodą będą miały pozytywny wpływ na sukces treningu
- Szkolony pies powinien mieć przynajmniej 6 miesięcy
- Ustne komendy są podstawą, elektroniczna obroża stanowi wzmocnienie komendy. Bądź konsekwentny – używaj identycznych komend (słów)
- Możesz używać sygnału dźwiękowego jako ostrzeżenia. Pies zrozumie, że po sygnale dźwiękowym kolejną korekcją jest impuls. Szybko dźwięk stanie się dla niego ostrzeżeniem.
- Obroża treningowa nie powinna być używana do szkolenia psów agresywnych. Przed szkoleniem takiego psa skonsultuj się z weterynarzem lub profesjonalnym szkoleniowcem

BEZPIECZEŃSTWO

- Aby zapewnić najlepszy efekt i bezpieczeństwo Twojego psa, kontroluj często pozycję obroży, jej poprawne założenie i kontakt elektrod. Regularnie kontroluj skórę w miejscu styku z elektrodami, nie powinny pojawiać się żadne podrażnienia. W przypadku podrażnień obrożę zdejmij i skontaktuj się z weterynarzem.
- Obroża nie powinna być noszona dłużej niż 12 godzin dziennie (jest to zalecenie nie tylko w stosunku

do obróż treningowych, także tych klasycznych)

- Regularnie myj miejsce styku skóry z elektrodami.

DEKLARACJA ZGODNOŚCI, SERWIS

Urządzenie jest dopuszczone do użytkowania w krajach UE, jest oznaczone znakiem CE. Cała dokumentacja jest do dyspozycji na stronie internetowej: www.obroza-elektryczna.pl

Zmiany parametrów technicznych, właściwości i błędy w druku zastrzeżone

Serwis gwarancyjny i pogwarancyjny:

Reedog s.r.o. (obroza-elektryczna.pl)

ul. Główna 22

59-921 Kopaczów

Tel. +48 579 061 399