

Aetertek AT-118



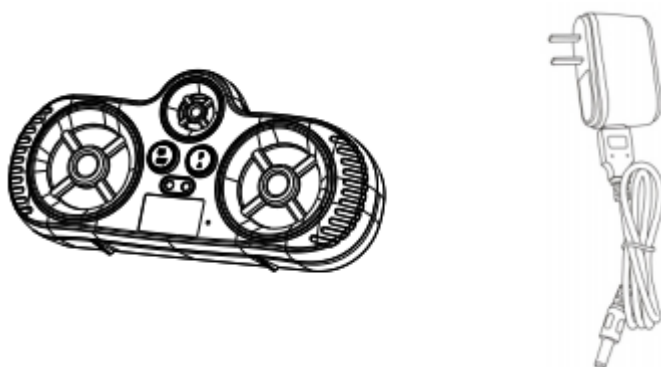
Uživatelský manuál AT-118 CZ

Užívateľský manuál AT-118 SK

Instrukcja obsługi AT-118 PL

Uživatelský manuál CZ AT-118 – Odpuzovač koček a psů

Obsah balení



Tento odpuzovač koček a psů vydává nepříjemný ale ne nijak bolestivý zvuk, který působí na frekvenci 2000 do 4000 Hz. Tento zvuk je slyšitelný zvířaty, nikoliv lidmi. Pomáhá odpudit agresivní, nepřátelská zvířata na vzdálenost cca 10 metrů a udržet si od zvířete dostatečný odstup.

Vhodné pro běžce, chodce, cyklisty apod.

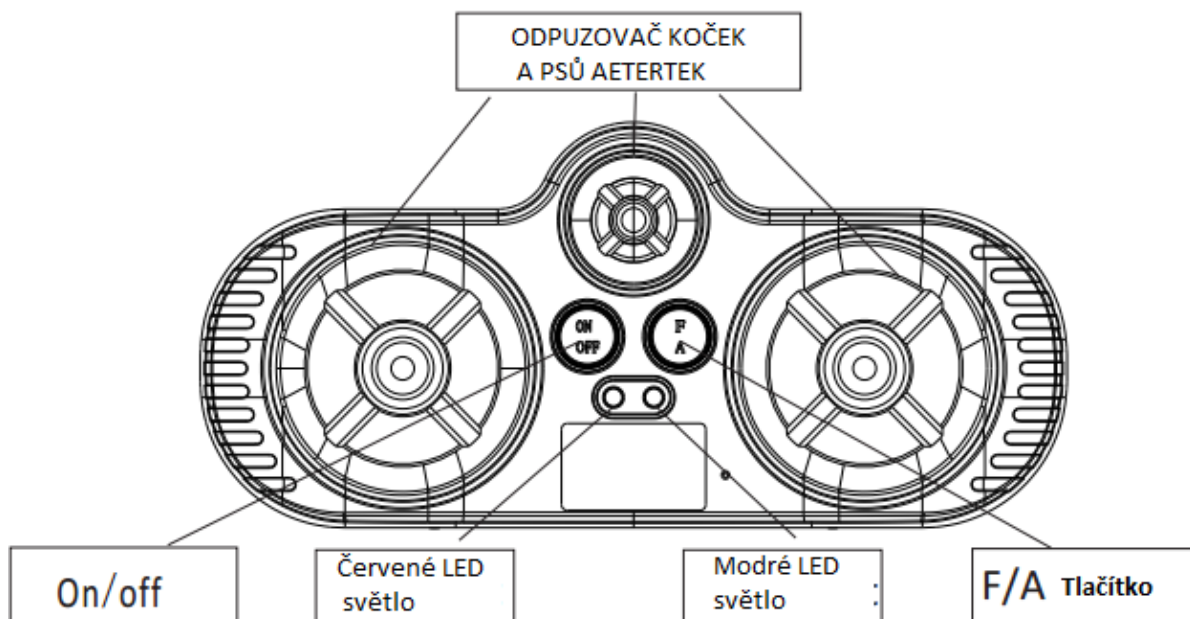
Vyrobena z vysoko odolného plastu, obsahuje indikátor nízké baterie a 900mAh/A polymer baterii. Zařízení je vyrobeno pouze pro zvířata.

Začínáme

1. Nabijte zařízení pomocí nabíječky. Červené LED světlo začne svítit a zařízení jednou pípne. Když je zařízení nabito, modré LED světlo začne blikat. Odpojte nabíječku.

TIP: Doporučujeme nabíjet při prvním nabití alespoň tři hodiny.

2. Stlačte a držte on/off tlačítko po dobu 1 sekundy, zazní zvuk a zapne se červené světlo. Jakmile se toto světlo zapne, znamená to, že zařízení vydává ultrazvukové vlny. Zmáčknete-li on/off tlačítko opět, zařízení se vypne.
3. Zařízení můžete nastavit do auto módu stlačením F/A tlačítka s modrým blikajícím světlem. V tomto módu začne zařízení vydávat ultrazvuk, jakmile zachytí jakýkoliv zvuk nebo štěkot. Stlačením tlačítka F/A opět, tento mód vypnete.



Důležité:

1. Toto zařízení odpuzuje zvířata od místa, nebo vás. Díky ultrazvuku, které zařízení vydává, se zvíře zastaví, nebo vzdálí a vy tak můžete projít a vyhnout se tak kontaktu se zvířatům. Účinnost zařízení je založená na emisi zvuku a mnoho faktorů mohou tak určovat jeho výkonnost. Vzdálenost od zvířete, věk, temperament a výcvik zvířete to vše může mít vliv na reakci zvířete. Toto zařízení nebude účinné na neslyšící zvířete.
2. Netestujte toto zařízení na vašem zvířeti nebo rodinném zvířeti, abyste se vyhnuli jeho zmatení apod.
3. Zařízení nesmí přijít do styku s vodou. Není vodotěsné!
4. Pokud rychle svítí červené LED světlo, zařízení je potřeba nabít.
5. Prosíme, plně nabijte zařízení a v případě, že ho nepoužíváte, uskladněte zařízení na suchém místě.

Prohlášení o shodě, záruční a pozáruční servis

Přístroj byl schválen pro použití v zemích EU a je proto opatřen značkou CE. Veškerá potřebná dokumentace je k dispozici na webových stránkách dovozce, na vyžádání u dovozce a na prodejně u dovozce.

Adresa, na které naleznete prohlášení o shodě na www.elektro-objky.cz

Změny technických parametrů, vlastností a tiskové chyby vyhrazeny.

Servisní středisko a distribuce

Elektro-objky.cz,

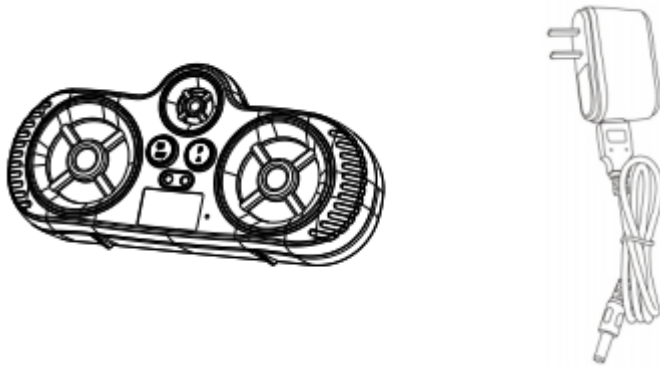
Sedmidomky 459/8, 101 00 Praha

+420 216 216 106

info@elektro-objky.cz

Užívateľský manuál SK AT-118 – Odpudzovač mačiek a psov

Obsah balenia



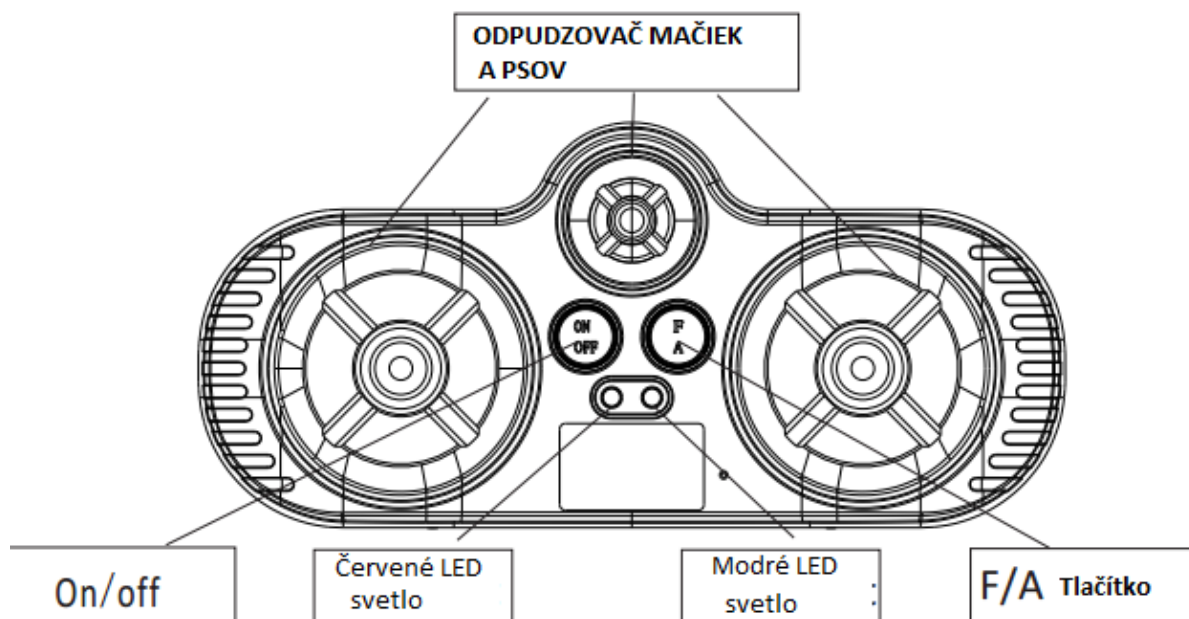
Tento odpudzovač mačiek a psov vydáva nepríjemný ale ne nijak bolestivý zvuk, ktorý pôsobí na frekvencii 2000 do 4000 Hz. Tento zvuk je počuteľný zvieratami, nie však ľuďmi. Pomáha odpudiť agresívne, nepriateľské zvieratá na vzdialenosť cca 10 metrov a udržať si tak od zvieratá dostatočný odstup.

Vhodné pro bežcov, chodcov, cyklistov apod.

Vyrobené z vysoko odolného plastu, obsahuje indikátor nízkej batérie a 900mAH/A polymer batériu. Zariadenie je vyrobené len pre zvieratá.

Začíname

1. Nabite zariadenie pomocou nabíjačky. Červené LED svetlo začne svietiť a zariadenie pípne. Keď je zariadenie nabité, modré LED svetlo začne blikať. Odpojte nabíjačku.
TIP: Odporúčame nabíjať pri prvom nabití aspoň tri hodiny.
2. Stlačte a držte on/off tlačítko po dobu 1 sekundy, zaznie zvuk a zapne sa červené svetlo. Ako náhle sa toto svetlo zapne, znamená to, že zariadenie vydáva ultrazvukové vlny. Ak opäť stlačíte on/off tlačítko, zariadenie sa vypne.
3. Zariadenie môžete nastaviť do auto módu stlačením F/A tlačítka s modrým blikajúcim svetlom. V tomto móde začne zariadenie vydávať ultrazvuk, ako náhle zachytí akýkoľvek zvuk alebo štekot. Stlačením tlačítka F/A opäť, tento mód vypnete.



Dôležité:

1. Toto zariadenie odpudzuje zvieratá od miesta, alebo vás. Vďaka ultrazvuku, ktoré zariadenie vydáva, sa zviera zastaví, alebo vzdiali a vy tak môžete prejsť a vyhnúť sa tak kontaktu so zvieratom. Účinnosť zariadenia je založená na emésii zvuku a mnoho faktorov môže tak určovať jeho výkonnosť. Vzdialenosť od zvieratá, vek, temperament a výcvik zvieratá, to všetko môže mať vplyv na reakciu zvieratá. Toto zariadenie nebude účinné na nepočujúce zvieratá.
2. Netestujte toto zariadenie na vašom zvierati alebo rodinnom zvierati, aby nedošlo k jeho zmätení apod.
3. Zariadenie nesmie prísť do styku s vodou. Nie je vodotesne!
4. Pokiaľ rýchlo svieti červené LED svetlo, zariadenie je potreba nabiť.
5. Prosíme, plne nabite zariadenie a v prípade, že ho nepoužívate, uskladnite zariadenie na suchom mieste.

Prehlásenie o zhode, záručný a pozáručný servis

Prístroj bol schválený pre použitie v krajinách EU a je preto opatrený značkou CE. Všetky potrebné dokumentácie sú k dispozícii na webových stránkach dovozcu, na vyžiadanie u predávajúceho.

Adresa, na ktorej nájdete prehlásenie o zhode nájdete na www.elektricke-objky.sk.

Servisné stredisko a distribúcia

Reedog s.r.o.

ID 2130

P.O.Box 901

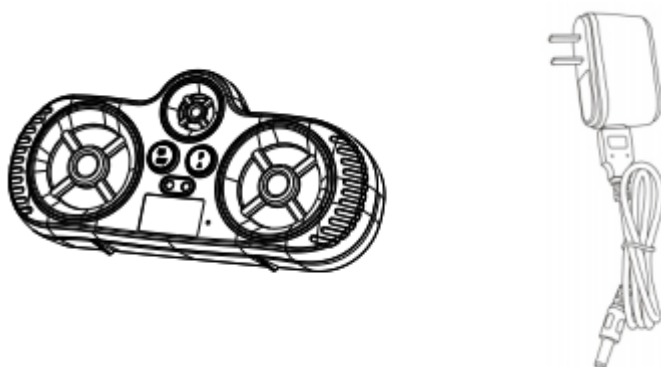
911 01 Trenčín

Tel: 650 340 251

Email: info@elektricke-objky.sk

Instrukcja obsługi AT-118 – Odstraszacz psów i kotów

Zawartość opakowania



Odstraszacz kotów i psów wysyła nieprzyjemny, ale nie bolesny dla zwierzków dźwięk, w częstotliwości 2000 do 4000 Hz. Dźwięk jest słyszalny jedynie dla zwierząt, ludzie go nie słyszą. Pomaga odstraszyć agresywny, źle nastawione do nas zwierzęta w odległości około 10 metrów.

Szczególnie polecane biegaczom, spacerowiczom, rowerzystom itd.

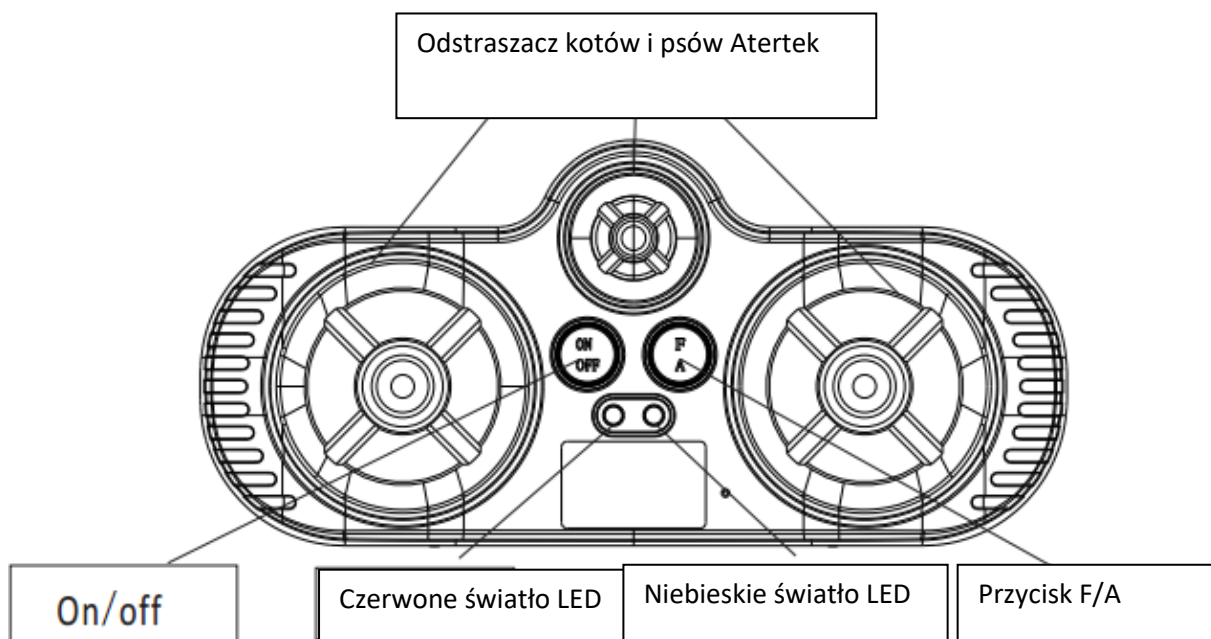
Urządzenie wykonane z wysokiej jakości plastiku, ma wskaźnik poziomu baterii i akumulator 900mAh/A. Urządzenie przeznaczone tylko dla zwierząt

Start

1. Naładuj urządzenia ładowarką. Czerwone światło LED zacznie świecić i urządzenie wyśle krótki sygnał dźwiękowy. Po całkowitym naładowaniu urządzenia, niebieskie światło LED zacznie migać. Odłącz ładowarkę

TIP: Pierwsze ładowanie powinno trwać przynajmniej 3 godziny.

2. Naciśnij i przytrzymaj przycisk on/off przez 1 sekundę. Usłyszysz dźwięk i zapali się czerwona kontrolka. W momencie gdy świeci się ta kontrolka oznacza to, że wysyłane są ultradźwięki. Naciśnij przycisk on/off aby wyłączyć urządzenie.
3. Urządzenie może działać w trybie auto. Naciśnij przycisk F/A, zapali się niebieskie migające światło. W tym trybie urządzenie wysyła ultradźwięki, w momencie gdy zarejestruje dźwięk lub szczekanie. Naciskając przycisk F/A ponownie, wyłączysz tryb auto.



Ważne:

1. Urządzenie odstrasza zwierzęta od danego miejsca lub od Ciebie. Dzięki ultradźwiękom wysyłanym przez urządzenie, zwierzę zatrzyma się lub oddali się od Ciebie, dzięki temu możesz uniknąć kontaktu ze zwierzęciem. Efekt działania urządzenia zależy od wysyłania ultradźwięku, istnieje dużo czynników zewnętrznych które mogą warunkować efektywność działania. Odległość od zwierzęcia, jego temperament, charakter. Urządzenie nie będzie działać na głuche zwierzęta.
2. Nie testuj urządzenia na swoim zwierzęciu, może być zaskoczony
3. Urządzenie nie jest wodoodporne. Unikaj kontaktu z wodą.
4. Jeżeli zauważysz szybko migającą czerwoną kontrolkę, urządzenie musisz naładować.
5. Zawsze całkowicie naładuj urządzenie, jeśli nie używasz produktu przechowywaj go w suchym miejscu.

Deklaracja zgodności, serwis

Urządzenie jest dopuszczone do użytkowania w krajach UE, jest oznaczone znakiem CE. Cała dokumentacja jest do dyspozycji na stronie internetowej: www.obroza-elektryczna.pl

Zmiany parametrów technicznych, właściwości i błędy w druku zastrzeżone

Adres do wysłania reklamacji, serwis:

Reedog s.r.o. (Obroza-elektryczna.pl)

Główna 22

59-921 Kopaczów