

# Drinkwell®

Návod na použitie  
Návod k použití

PWW17-16560

PWW17-16780

PWW17-16797

PWW17-16561

PWW17-16791

PWW19-16562

PWW17-16779

PWW17-16792

PWW19-16778

PWW17-16735

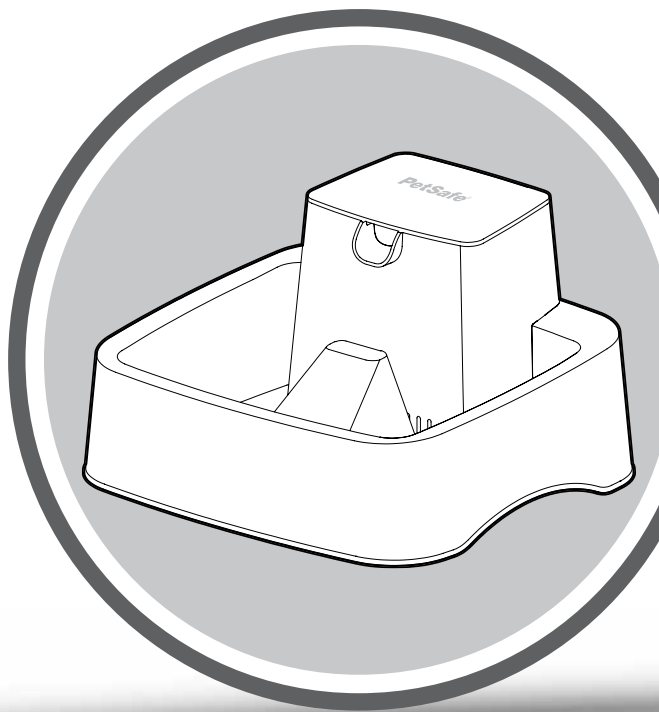
PWW17-16793

PWW19-16794

Drinkwell Fontána pre zvieratá / Fontána pro zvířata (1.8 litra)

Drinkwell Fontána pre zvieratá / Fontána pro zvířata (3.7 litra)

Drinkwell Fontána pre zvieratá / Fontána pro zvířata (7.5 litra)



Pred prvým použitím si prečítajte tento návod na použitie.  
Před prvním použitím si přečtěte tento návod k použití.

protect. teach. love:

Vy a váš domáci miláčik ste boli stvorení jeden pre druhého. Naším cieľom je pomôcť vám zažiť spolu tie najkrajšie momenty. Vaša nová fontána pre domáce zvieratá je navrhnutá tak, aby lákala vášho domáceho maznáčika, aby zostal hydratovaný a zdravý.

Vieme, že zvieratá, ktoré sa cítia bezpečne, majú šťastných majiteľov. Pred používaním si prosím prečítajte dôležité bezpečnostné informácie. V prípade akýchkoľvek otázok nás neváhajte kontaktovať.

Spoločnosť Radio Systems Corporation a akákoľvek iná pridružená spoločnosť alebo značka spoločnosti Radio Systems Corporation sa môžu ďalej označovať ako „my“ alebo „nás“.

## Dôležité bezpečnostné informácie

Vysvetlenie výstražných symbolov uvedených v tomto návode na použitie



Toto je symbol bezpečnostnej výstrahy. Používa sa na upozornenie na potenciálne nebezpečenstvo zranenia osôb. Dodržiavajte všetky pokyny, ktoré nasledujú za týmto symbolom, aby ste predišli možnému zraneniu alebo smrti.



**VÝSTRAHA** označuje nebezpečnú situáciu, ktorá, ak sa jej nezabráni, by mohla mať za následok smrť alebo vážne zranenie.



**UPOZORNENIE**, ktoré sa používa so symbolom bezpečnostnej výstrahy, označuje nebezpečnú situáciu, ktorá, ak sa jej nezabráni, by mohla mať za následok ľahké alebo stredne ťažké zranenie.



**UPOZORNENIE**, ktoré sa používa bez bezpečnostného výstražného symbolu, označuje nebezpečnú situáciu, ktorá, ak sa jej nezabráni, by mohla mať za následok poranenie vášho domáceho maznáčika.



**OZNÁMENIE** sa používa na udalosti, ktoré sa netýkajú možného zranenia osôb.



Pri používaní elektrických spotrebičov by sa mali vždy dodržiavať základné bezpečnostné opatrenia, aby sa znížilo riziko požiaru, zásahu elektrickým prúdom alebo zranenia osôb, vrátane nasledujúcich opatrení:

- Pred použitím tohto produktu si prečítajte všetky pokyny.
- Aby ste znížili riziko poranenia, pri používaní spotrebiča detmi alebo v ich blízkosti je potrebný prísny dohľad.
- Na ochranu pred úrazom elektrickým prúdom neumiestňujte elektrický kábel ani zástrčku do vody alebo iných tekutín.
- Nepoužívajte žiadne zariadenie, ak má poškodený elektrický napájací kábel alebo zástrčku, alebo ak nefunguje správne alebo je poškodené. Ak potrebujete ďalšie pokyny, okamžite zavolajte Centrum starostlivosti o zákazníkov.
- Aby ste znížili riziko úrazu elektrickým prúdom, neumiestňujte ani neskladujte spotrebič, kde by mohol spadnúť alebo byť vtiahnutý do vane alebo umývadla.
- Vždy, keď prístroj nepoužívate, pred nasadením alebo zložením častí a pred čistením, vždyho odpojte zo siete.
- Nepoužívajte spotrebič na iný účel, ako na ktorý je určený.
- Ak je zástrčka pre toto zariadenie vlhká, vypnite elektrinu smerujúcu do tejto elektrickej zásuvky. Nepokúšajte sa spotrebič odpojiť.
- Po inštalácii skontrolujte tento spotrebič. Nezapájajte ho do elektrickej zásuvky, ak je na napájacom kábli alebo zástrčke voda.

## CAUTION

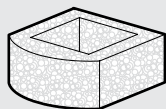
- Nedovoľte, aby domáce zvieratá žuli alebo prehltli akékoľvek časti. Ak máte obavy, že váš maznáčik môže žuť napájací kábel, zakúpte si káblovú ochranu (pevný plastový chránič) v ktorejkoľvek predajni domácich potrieb.
- Plastové časti fontány neobsahujú BPA. Je však známe, že niektoré zvieratá sú citlivé na plastové nádoby na potraviny a vodu. Ak vaše zviera vykazuje známky alergickej reakcie na plast, prerušte používanie, kým sa neporadíte s veterinárnym lekárom.

## NOTICE

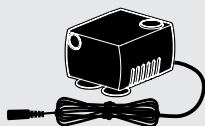
- Fontána je určená na nepretržitú prevádzku (vždy zapojená do elektrickej zásuvky), pokiaľ sa hladina vody udržiava v správnej norme a fontána sa pravidelne čistí. Pravidelne kontrolujte hladinu vody, aby ste zabránili poškodeniu čerpadla, pretože váš maznáčik pije vodu a časť sa môže odpariť.
- Nepokúšajte sa o opravu čerpadla.
- Nevyfahujte zástrčku z elektrickej zásuvky za elektrický kábel.
- Na odpojenie uchopte zástrčku, nie elektrický napájací kábel.
- Aby sa zabránilo možnosti navlhčenia zástrčky alebo elektrickej zásuvky, mala by byť elektrická zásuvka vždy nad úrovňou fontány.
- Ak je potrebný predlžovací kábel, mal by sa použiť predlžovací kábel so zodpovedajúcimi hodnotami.
- Elektrická spotreba tohto spotrebiča je 3 watt.
- Použitie príslušenstva, ktoré výrobca neodporúča alebo nepredáva, môže spôsobiť nebezpečný stav. Prístroj neupravujte.
- Neinštalujte ani neskladujte prístroj tam, kde bude vystavený poveternostným vplyvom alebo teplotám pod 4,5 ° C.
- Prečítajte si a dodržiavajte všetky dôležité upozornenia uvedené na prístroji a na obale.
- Nikdy filter neumývajte mydlovou vodou, pretože zvyšky mydla prenikajú do filtra a nedajú sa odstrániť. Opláchnite filter iba vodou.
- Používajte iba náhradné filtre schválené spoločnosťou PetSafe®. Ak sa použijú nesprávne filtre, záruka sa môže stať neplatnou.
- Nepoužívajte vonku. Nepoužívajte bez vody. Iba na použitie v domácnosti.

# UCHOVAJTE SI TENTO NÁVOD

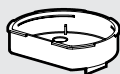
Penový filter



Čerpadlo

Gumená zátka  
(k čerpadlu)

Spodná časť filtra



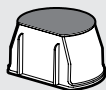
Vrchná časť filtra



Veko



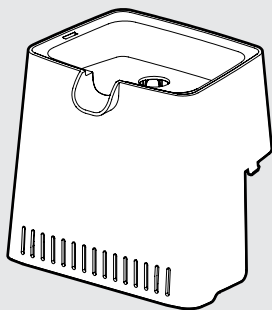
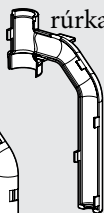
Uhlíkový filter



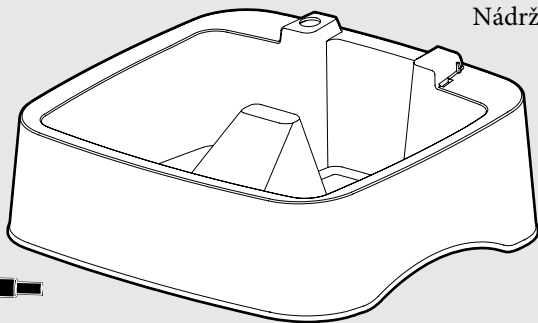
Kontrolka prietoku



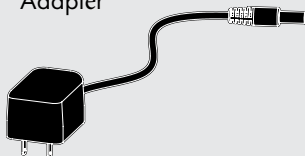
Telo fontány

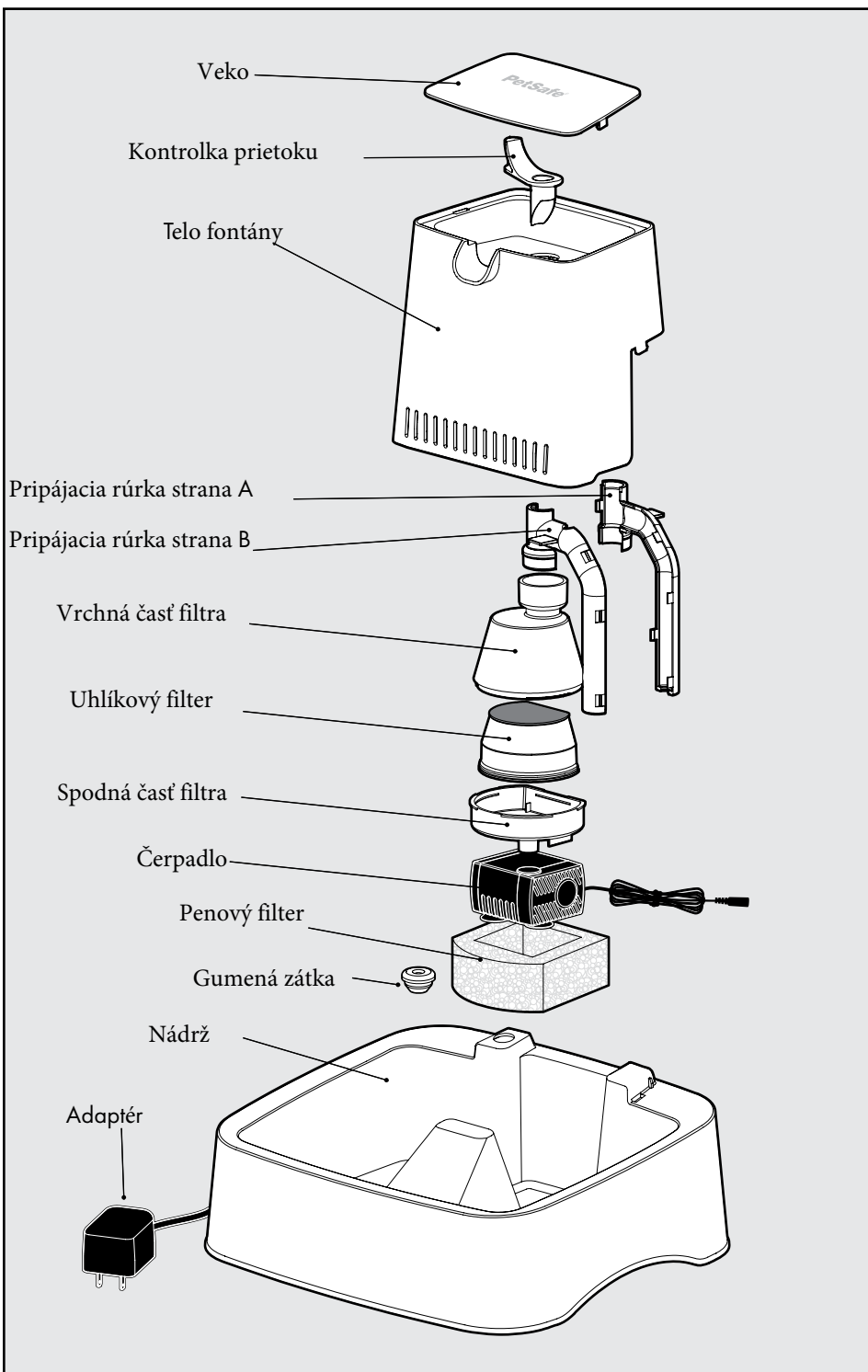
Pripájacia  
rúrka strana BPripájacia  
rúrka strana A

Nádrž



Adaptér

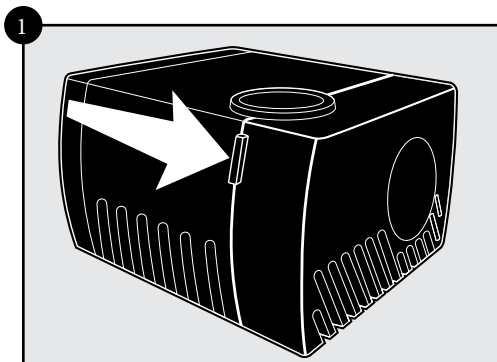




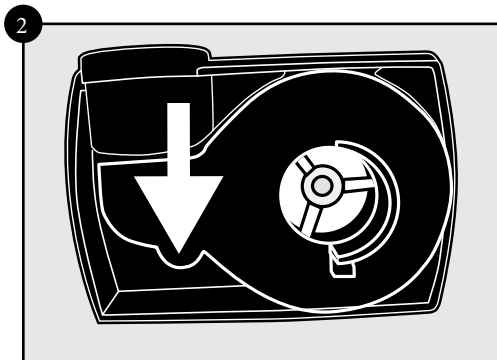
## Montáž fontány

**POZOR:** Pred použitím fontány pre domáce zvieratá opláchnite všetky komponenty fontány (okrem adaptéra) teplou vodou. Týmto sa odstráni všetky zvyšky z výrobného procesu.

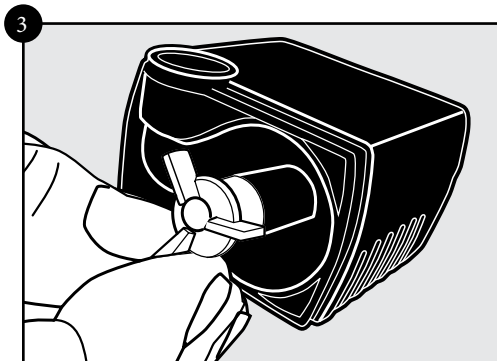
1. Najskôr vyberte modrú čelnú dosku a odpojte čerpadlo. Prstom vytiahnite malú zarážku.



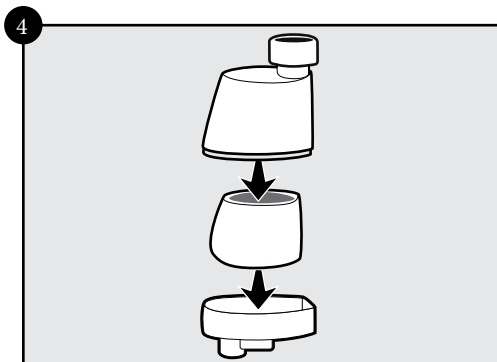
2. Vytiahnite modrý stator v tvare slzy potiahnutím za malý výbežok.



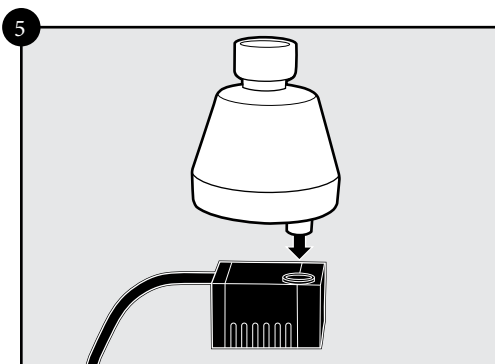
3. Pomocou nechta vytiahnite rotátor, ktorý je magneticky upevnený na svojom mieste. Časti čerpadla vyčistite teplou vodou a mydlom a potom ich znova zložte.



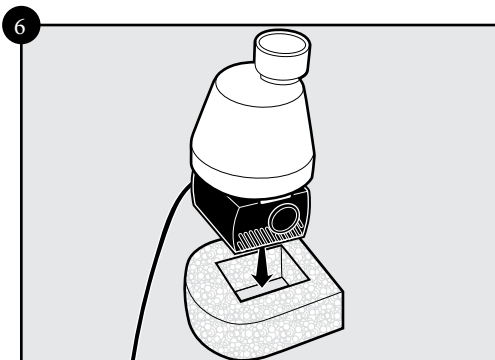
4. Dôkladne opláchnite uhlíkový filter pod studenou vodou, aby ste odstránili všetok uvoľnený uhlíkový prach. Vložte filter do krytu filtra tak, aby jeho väčšia strana smerovala nadol.



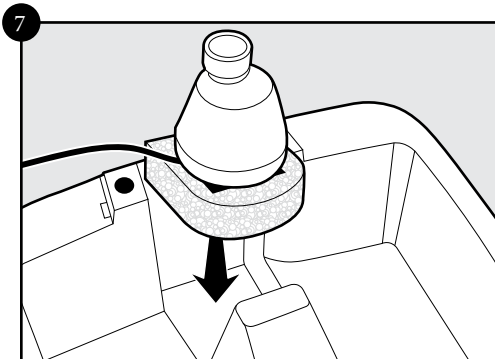
5. Vložte kryt filtra do otvoru v hornej časti čerpadla.



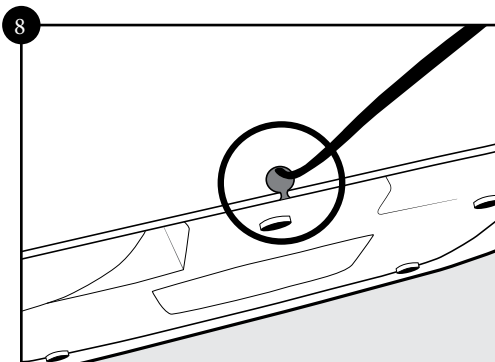
6. Zostavené čerpadlo a puzdro filtra umiestnite do penového filtra tak, aby pripájací kábel smeroval nad ním.



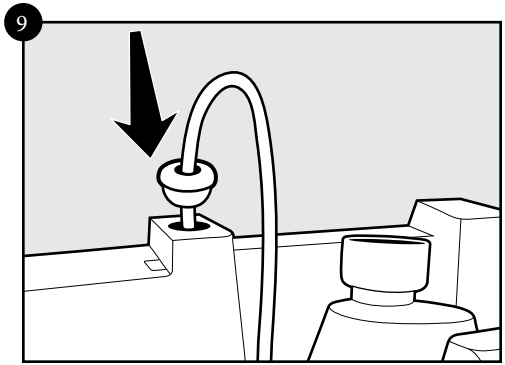
7. Zostavené čerpadlo, puzdro filtra a penový filter vložte do spodnej časti nádrže podľa obrázka. Zatlačením nadol zapojíte prísavky. Poznámka: Navlhčenie prísaviek uľahčí montáž.



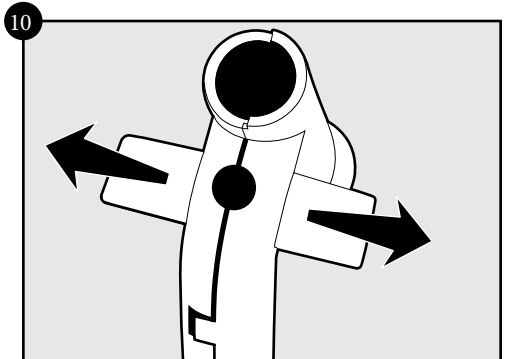
8. Akonáhle je čerpadlo bezpečne na svojom mieste, pretiahnite šnúru otvorom na zadnej časti a von výrezom na spodnej časti nádrže.



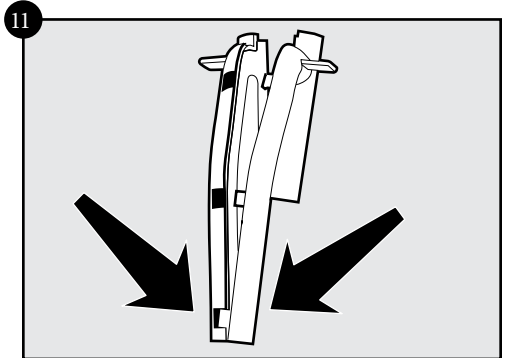
9. Odstráňte nadmernú vôľu z kábla a gumové tesnenie pevne zatlačte do otvoru.



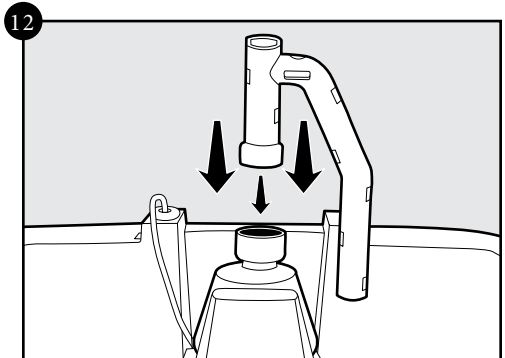
10. Rúrku konektora rozotvorte pomocou úchytek a potiahnite ich od seba. Opláchnite obe strany pod tečúcou vodou.



11. Zatvorte spojovaciu trubicu vyrovnaním svoriek odspodu a zatlačením nadol, kým nezacvaknú.

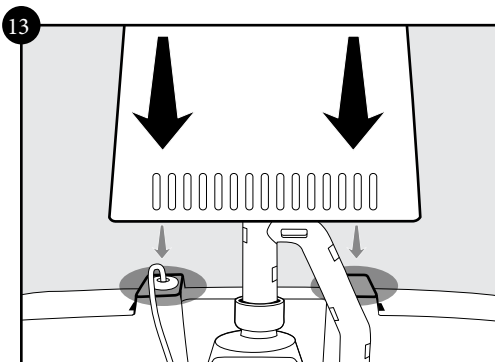


12. Zasuňte spojovaciu trubicu do otvoru v hornej časti krytu filtra podľa obrázka.

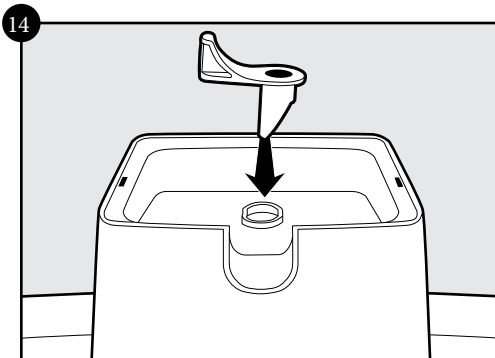




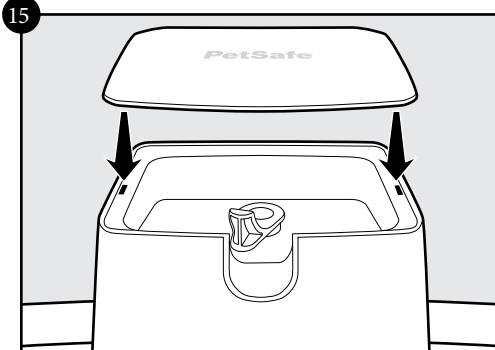
13. Pripevnite telo upevnením do otvorov na zadnej časti nádrže.



14. Vložte regulátor prietoku do otvoru v hornej časti tela fontány. Otočte ho v smere hodinových ručičiek, aby sa maximalizoval prúd vody. Otočením proti smeru hodinových ručičiek znížite prúd vody alebo ho vypnete.

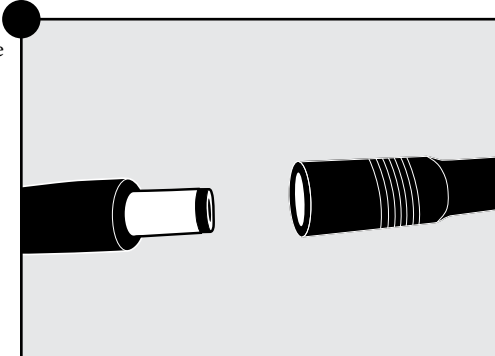


15. Pripevnite veko k fontáne. Zoberte fontánu pre domáce zvieratá uchopením za nádržku a umiestnite ju na požadované miesto. Nalejte vodu do misky a medzi hladinou vody a okrajom misky nechajte cca 13 mm.



16. Uistite sa, že elektrický napájací kábel, adaptér a ruky sú úplne suché. Pripojte zástrčku a uistite sa, že nepresvitajú žiadne káble, potom zapojte adaptér do štandardnej elektrickej zásuvky.

**POZOR:** Nikdy nedovoľte, aby hladina vody klesla pod 2,5 cm od dna misky, inak by sa čerpadlo mohlo pokaziť.



## Čistenie fontány pre zvieratá

**POZOR:** Vymeňte uhlíkový filter každé 2 až 4 týždne a penový filter vymeňte každé 1 až 2 mesiace.

1. Odpojte fontánu a odpojte aj zástrčku.
  2. Uchopte fontánu pre domáce zvieratá za nádržku a odneste ju do drezu.
  3. Vylejte vodu a potom fontánu rozoberte.
  4. Zlikvidujte uhlíkový filter a penový filter. Spôsob čistenia čerpadla nájdete v krokoch 1-3 na strane 6.
- Na odstránenie usadenín z tvrdej vody použite roztok 80% vody a 20% bieleho octu.
5. Umyte všetky ostatné časti teplou vodou a mydlom alebo ich vložte do horného koša umývačky riadu.

**POZOR:** Adaptér alebo čerpadlo neumiestňujte do umývačky riadu.

## Náhradné diely a príslušenstvo

Náhradné diely, filtre a čistiace súpravy pre fontány je možné zakúpiť na adrese [www.petsafe.com](http://www.petsafe.com) alebo kontaktovaním nášho centra starostlivosti o zákazníkov. Zoznam telefónnych čísel Centra starostlivosti o zákazníkov nájdete na našej webovej stránke [www.petsafe.com](http://www.petsafe.com).

## Podmienky používania a obmedzenie zodpovednosti

### 1. Podmienky používania

Používanie tohto produktu podlieha vášmu súhlasu bez zmeny podmienok a upozornení, ktoré sú priložené k tomuto produktu. Použitie tohto produktu vyžaduje súhlas so všetkými týmito zmluvnými podmienkami a upozorneniami. Ak si neželáte akceptovať tieto podmienky a upozornenia, vráťte výrobok, nepoužitý, v pôvodnom stave a balení a na svoje vlastné náklady a riziko v príslušnom mieste starostlivosti o zákazníka spolu s dokladom o kúpe a my vám vrátime plnú sumu.

### 2. Adekvátne používanie

Správne používanie zahŕňa, bez obmedzenia, prečítanie celého návodu k produktu a všetky špecifické bezpečnostné informácie. Špecifický temperament alebo veľkosť / hmotnosť vášho domáceho miláčika nemusia byť pre tento produkt vhodné. V prípade výrobkov používaných so psami, kde sa vyžaduje školenie, spoločnosť Radio Systems Corporation odporúča, aby sa tieto výrobky nepoužívali, ak je váš miláčik agresívny a zároveň nepreberá žiadnu zodpovednosť za určenie vhodnosti v jednotlivých prípadoch.

### 3. Nezákonné alebo zakázané používanie

Tento produkt je určený na použitie iba s domácimi miláčikmi. Účelom tohto produktu nie je poškodiť, zraniť alebo vyprovokovať. Neodporúčané použitie tohto produktu by mohlo mať za následok porušenie federálnych, štátnych alebo miestnych zákonov.

### 4. Obmedzenie zodpovednosti

Radio Systems Corporation ani žiadna z pridružených spoločností v žiadnom prípade nenesie zodpovednosť za

(i) akékoľvek priame, nepriame, represívne, náhodné, špeciálne alebo následné škody a / alebo (ii) akékoľvek straty alebo škody, ktoré by mohli vzniknúť v súvislosti s používaním alebo nesprávnym používaním tohto produktu. Kupujúci preberá všetky riziká a zodpovednosť z používania tohto produktu v maximálnom možnom rozsahu povolenom zákonom.

### 5. Úprava podmienok používania

Radio Systems Corporation si vyhradzuje právo raz za čas zmeniť podmienky a upozornenia, ktorými sa tento produkt riadi. Ak vám boli takéto zmeny oznámené pred použitím tohto produktu, sú pre vás záväzné, ako keby boli časťou tohto dokumentu.

## Zhoda

### CE – Európa

Radio Systems Corporation na vlastnú zodpovednosť vyhlasuje, že nasledujúci výrobok (výrobky) spĺňa základné požiadavky smernice EMC 2014/30 / EÚ a smernice RoHS 2011/65 / EÚ. Neoprávnené zmeny alebo úpravy zariadenia, ktoré nie sú schválené spoločnosťou Radio Systems Corporation, môžu porušovať predpisy EÚ o EMC, môžu viesť k zrušeniu oprávnenia používateľa na prevádzkovanie zariadenia a k zrušeniu záruky. Spoločnosť Radio Systems Corporation týmto vyhlasuje, že táto časť je v súlade so základnými požiadavkami a inými príslušnými ustanoveniami. Vyhlásenie o zhode sa nachádza na: [http://www.petsafe.com/customercare/eu\\_docs.php](http://www.petsafe.com/customercare/eu_docs.php).

---

## Dôležitá recyklačná informácia

Rešpektujte predpisy týkajúce sa odpadu z elektrických a elektronických zariadení vo vašej krajine. Toto zariadenie sa musí recyklovať. Na konci životnosti produktu ho neodkladajte do normálneho komunálneho odpadu. Skontrolujte predpisy vo vašej oblasti alebo ho vráťte na miesto, kde ste ho kúpili, aby ste ho mohli umiestniť do nášho recyklačného systému. Ak tieto možnosti nie sú dostupné, požiadajte o ďalšie informácie stredisko Starostlivosti o zákazníkov.

## Záruka

### Dvojročná neprenosná obmedzená záruka

Výhodou tohto produktu je obmedzená záruka výrobcu. Všetky podrobnosti o príslušnej záruke pre tento produkt a jeho súčasti nájdete na adrese [www.petsafe.com](http://www.petsafe.com) a / alebo sú k dispozícii po kontaktovaní miestneho strediska starostlivosti o zákazníkov.

**Európa** – Radio Systems PetSafe Europe Ltd., 2nd Floor, Elgee Building, Market Square, Dundalk, Co. Louth, A91 YR9X Írsko

## Vítejte

Vy a váš domácí mazlíček jste byli stvořeni jeden pro druhého. Naším cílem je pomoci vám zažít spolu ty nejkrásnější momenty a být nejlepšími přáteli. Vaše nová fontána pro domácí zvířata je navržena tak, aby lákala vašeho domácího mazlíčka, aby zůstal hydratovaný a zdravý.

Víme, že zvířata, která se cítí bezpečně, mají šťastných majitelů. Před použitím si prosím přečtěte důležité bezpečnostní informace. V případě jakýchkoliv dotazů nás neváhejte kontaktovat.

Společnost Radio Systems Corporation a jakákoli jiná přidružená společnost nebo značka společnosti Radio Systems Corporation mohou být dále definovány jako "my" nebo "nás".

## Důležité bezpečnostní informace

Vysvětlení výstražných symbolů uvedených v tomto návodu k použití



Toto je symbol bezpečnostní výstrahy. Dodržujte všechny bezpečnostní pokyny, které následují za tímto symbolem, abyste předešli možnému zranění nebo smrti.

### **⚠ WARNING**

VÝSTRAHA označuje nebezpečnou situaci, která, pokud se jí nezabrání, by mohla mít za následek smrt nebo vážné zranění.

### **⚠ CAUTION**

UPOZORNĚNÍ, které se používá se symbolem bezpečnostní výstrahy, označuje nebezpečnou situaci, která, pokud se jí nezabrání, by mohla mít za následek zranění.

### **CAUTION**

UPOZORNĚNÍ, které se používá bez bezpečnostního výstražného symbolu, označuje nebezpečnou situaci, která, pokud se jí nezabrání, by mohla mít za následek poranění vašeho domácího mazlíčka.

### **NOTICE**

POZNÁMKA se používá na události, které se netýkají možného zranění osob.

### **⚠ WARNING**

Při používání elektrických spotřebičů by se měly vždy dodržovat základní bezpečnostní opatření, aby se snížilo riziko požáru, zásahu elektrickým proudem nebo zranění osob, včetně následujících opatření:

- Před použitím tohoto produktu si přečtěte všechny pokyny.
- Abyste snížili riziko poranění, při používání spotřebiče děti nebo v jejich blízkosti je nutný přísný dohled.
- Na ochranu před úrazem elektrickým proudem neumísťujte elektrický kabel ani zástrčku do vody nebo jiných tekutin.
- Nepoužívejte žádné zařízení, pokud má poškozený elektrický napájecí kabel nebo zástrčku, nebo pokud nefunguje správně nebo je poškozené. Pokud potřebujete další pokyny, okamžitě zavolejte Centrum péče o zákazníky.
- Abyste snížili riziko úrazu elektrickým proudem, neumísťujte ani neskladujte spotřebič, kde by mohl spadnout nebo být vtažen do vany nebo umyvadla.
- Vždy, když přístroj nepoužíváte, před nasazením nebo složením částí a před čištěním vždy odpojte ze sítě.
- Nepoužívejte spotřebič pro jiný účel, než na který je určený.
- Pokud je zástrčka pro toto zařízení vlhká, vypněte elektrinu směřující do této elektrické zásuvky.
- Nepokoušejte se spotřebič odpojit.
- Po instalaci zkontrolujte tento spotřebič. Nezapojte jej do elektrické zásuvky, pokud je na napájecím kabelu nebo zástrčce voda.

## CAUTION

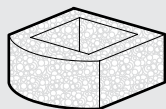
- Nedovolte, aby domácí zvířata žvýkají nebo spolkli jakékoli části. Pokud máte obavy, že váš mazlíček může žvýkat napájecí kabel, zakupte si kabelovou ochranu (pevný plastový chránič) v kterékoliv prodejně domácích potřeb.
- Plastové části fontány neobsahují BPA. Je však známo, že některá zvířata jsou citlivé na plastové nádoby na potraviny a vodu. Pokud vaše zvíře vykazuje známky alergické reakce na plast, přerušete používání, dokud se neporadíte s veterinárním lékařem.

## NOTICE

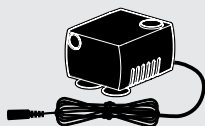
- Fontána je určena pro nepřetržitý provoz (vždy připojena do zásuvky), pokud se hladina vody udržuje ve správné normě a nádrž se pravidelně čistí. Pravidelně kontrolujte hladinu vody, abyste zabránili poškození čerpadla, protože váš mazlíček pije vodu a část se může odpařit.
- Nepokoušejte se o opravu čerpadla.
- Nevytahujte zástrčku ze zásuvky za elektrický kabel.
- Na odpojení uchopte zástrčku, ne elektrický napájecí kabel.
- Aby se zabránilo možnosti navlhčení zástrčky nebo elektrické zásuvky, měla by být elektrická zásuvka vždy nad úrovní fontány.
- Pokud je potřeba prodlužovací kabel, měl by se použít prodlužovací kabel s odpovídajícími hodnotami.
- Elektrická spotřeba tohoto spotřebiče je 3 wattů.
- Použití příslušenství, které výrobce nedoporučuje nebo neprodává, může způsobit nebezpečný stav.
- Přístroj neupravujte.
- Neinstalujte ani neskladujte přístroj tam, kde bude vystaven povětrnostním vlivům nebo teplotám pod 4,5 ° C.
- Přečtěte si a dodržujte všechny důležité upozornění uvedená na přístroji a na obalu.
- Nikdy filtr nemyjte mýdlovou vodou, protože zbytky mýdla pronikají do filtru a nedají se odstranit.
- Opláchněte filtr pouze vodou.
- Používejte pouze náhradní filtry schválené společností PetSafe®. Pokud se použijí nesprávné filtry, záruka se může stát neplatnou.
- Nepoužívejte venku. Nepoužívejte bez vody. Pouze pro použití v domácnosti.

# UCHOVEJTE SI TENTO NÁVOD

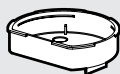
Pěnový filtr



Čerpadlo

Gumová zátka  
(k čerpadlu)

Spodní část filtra



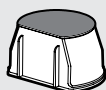
Vrchní část filtra



Věko



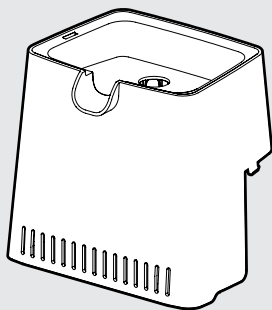
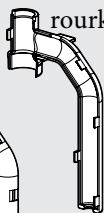
Uhlíkový filtr



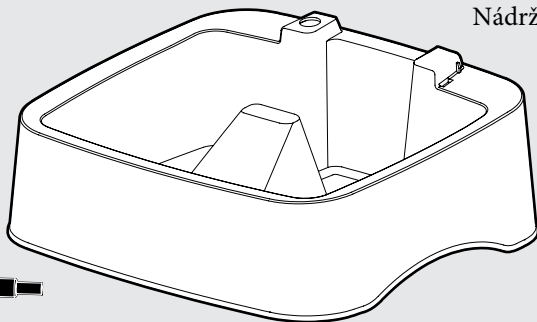
Kontrolka průtoku



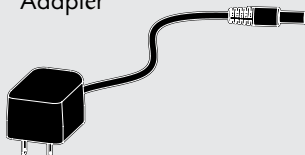
Tělo fontány

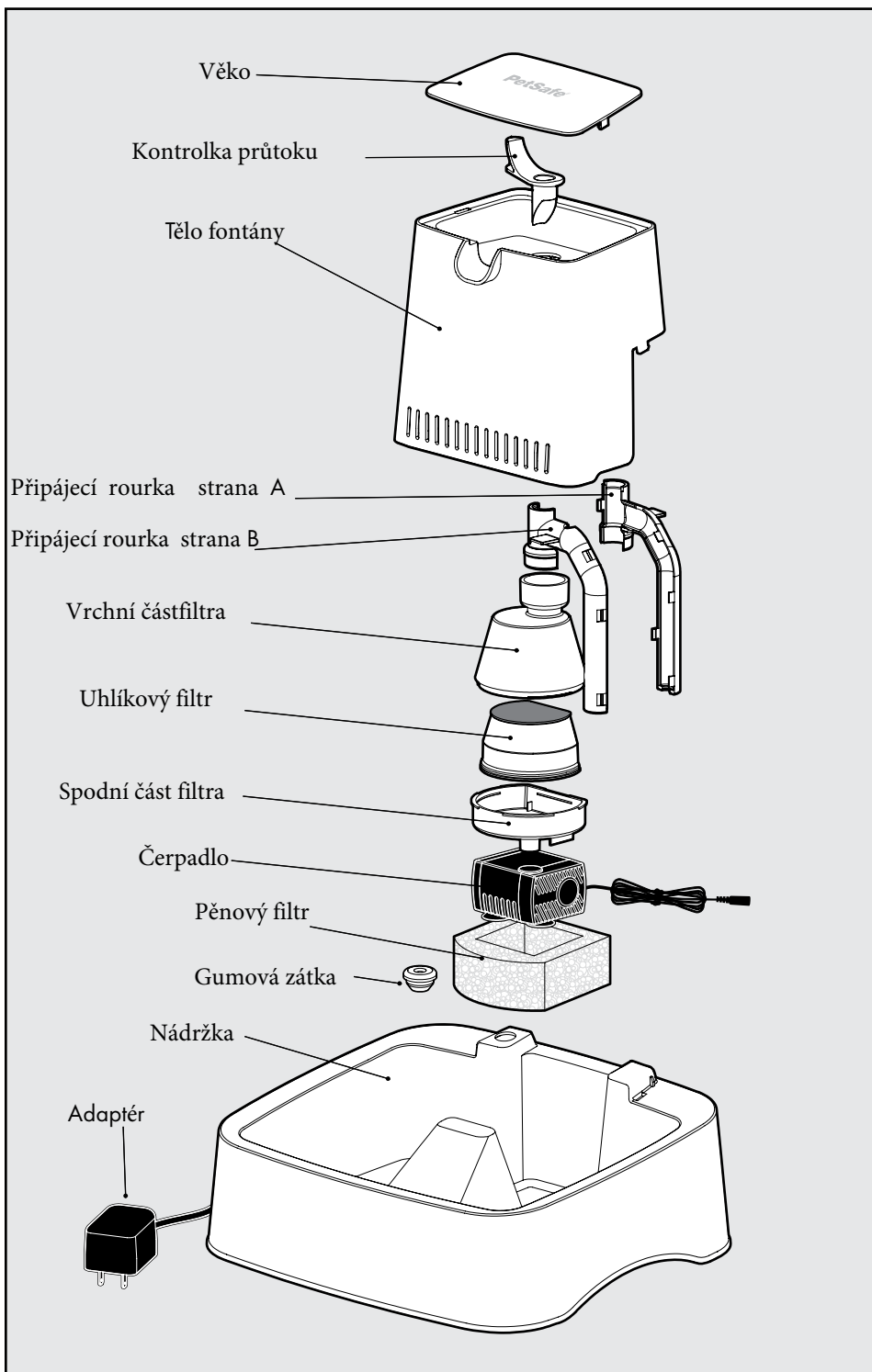
Připájecí  
roučka strana BPřipájecí  
roučka strana  
A

Nádržka



Adaptér

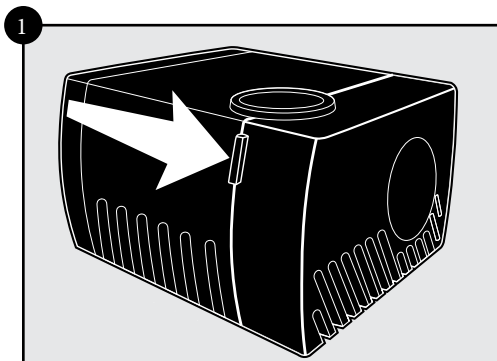




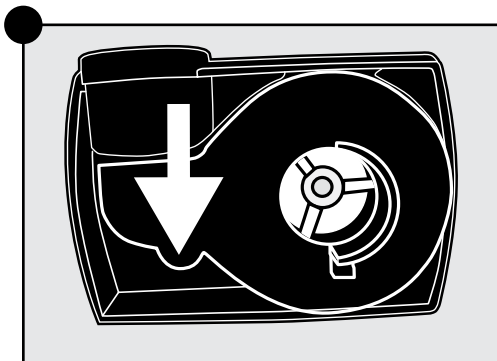
## Montáž fontány

**POZOR:** Před použitím fontány pro domácí zvířata opláchněte všechny komponenty fontány (kromě adaptéru) teplou vodou. Tímto se odstraní všechny zbytky z výrobního procesu.

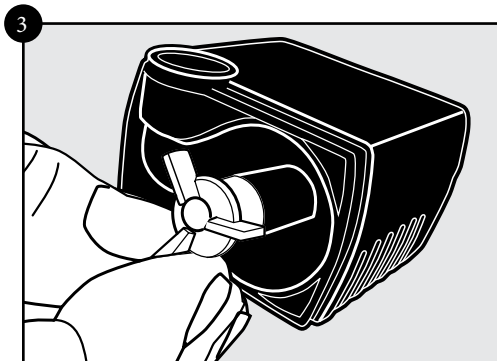
1. Nejdříve vyberte modrou čelní desku a odpojte čerpadlo. Prstem vytáhněte malou záračku.



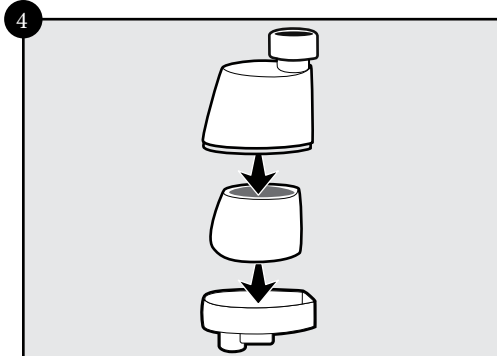
2. Vytáhněte modrý stator ve tvaru slzy zatažením za malý výběžek.



3. Pomocí nehtu vytáhněte rotátor, který je magneticky upevněn na svém místě. Části čerpadla vyčistěte teplou vodou a mýdlem a pak je znovu složte.

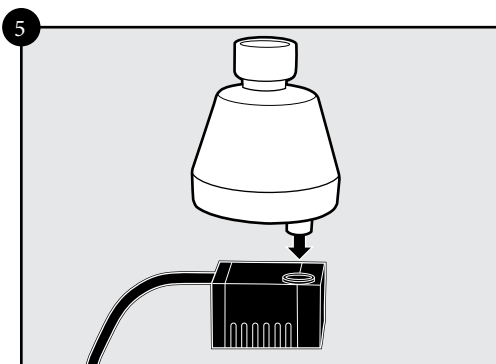


4. Důkladně opláchněte uhlíkový filtr pod studenou vodou, abyste odstranili všechen uvolněný uhlíkový prach. Vložte filtr do krytu filtru tak, aby jeho větší strana směřovala dolů.

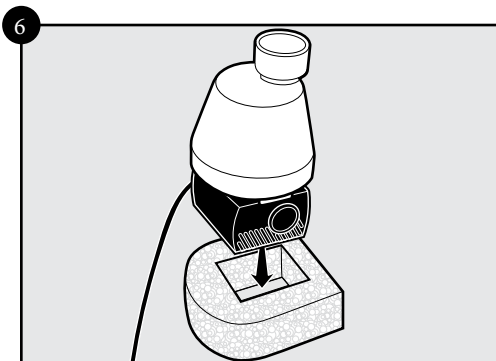




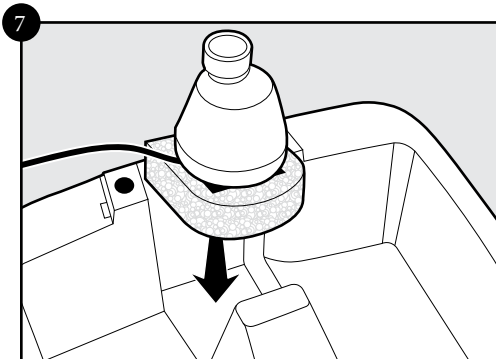
5. Vložte kryt filtru do otvoru v horní části čerpadla.



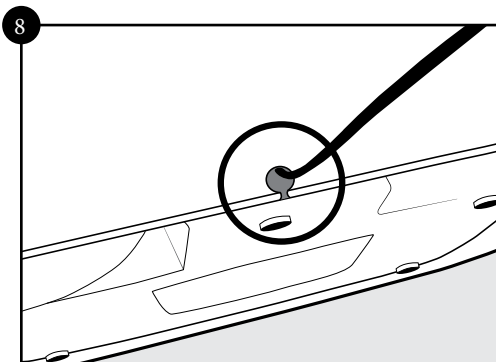
6. Sestavené čerpadlo a pouzdro filtru umístěte do pěnového filtru tak, aby přípojovací kabel směřoval nad ním.



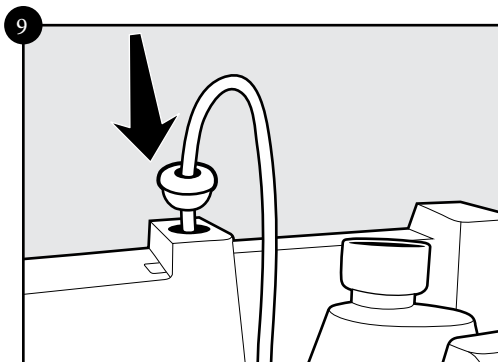
7. Sestavené čerpadlo, pouzdro filtru a pěnový filtr vložte do spodní části nádrže podle obrázku. Zatlačením dolů zapojíte přísavky. Poznámka: Navlhčení přísavek usnadní montáž



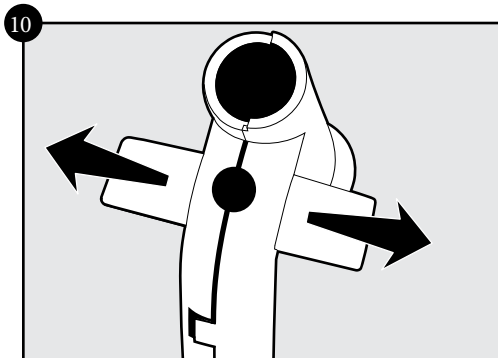
8. Jakmile je čerpadlo bezpečně na svém místě, protáhněte šňůru otvorem na zadní straně a ven výřezem na spodní části nádrže.



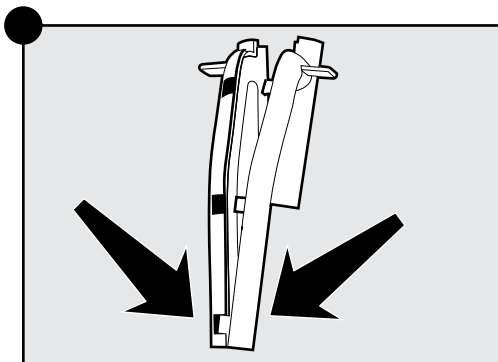
9. Odstraňte nadměrnou vůli z kabelu a gumové těsnění pevně zatlačte do otvoru.



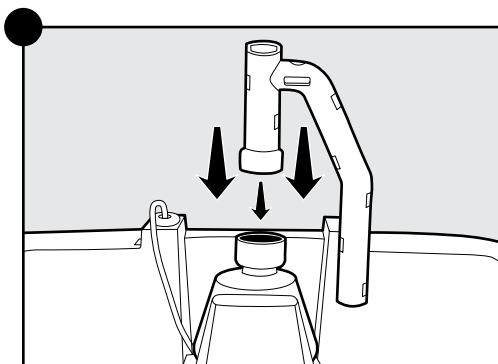
10. Trubku konektoru rozevřete pomocí úchytů a vytáhněte je od sebe. Opláchněte obě strany pod tekoucí vodou.



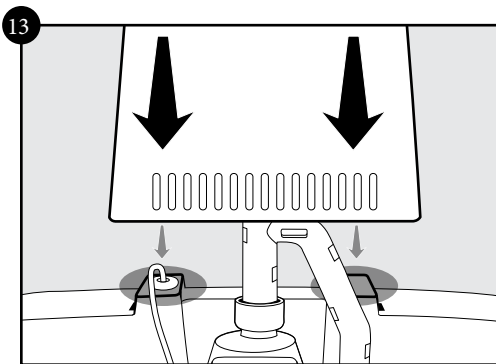
11. Zavřete spojovací trubici vyrovnáním svorek odspodu a zatlačením dolů, dokud nezapadnou.



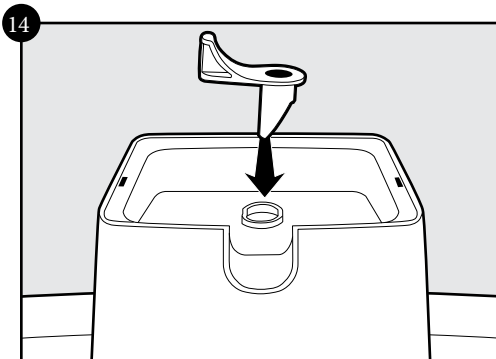
12. Zasuňte spojovací trubici do otvoru v horní části krytu filtru podle obrázku.



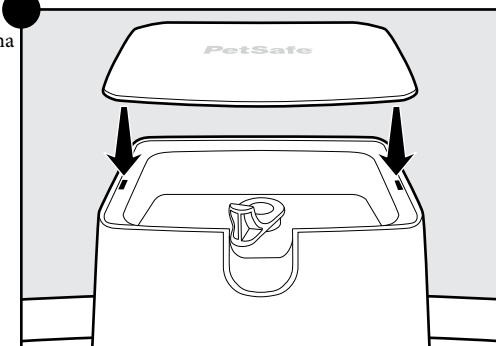
13. Připevněte tělo upevněním do otvorů na zadní části nádrže.



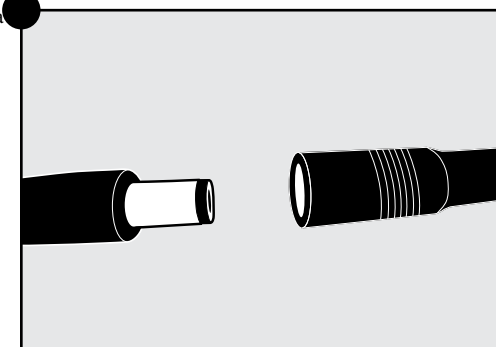
14. Vložte regulátor průtoku do otvoru v horní části těla fontány. Otočte ho ve směru hodinových ručiček, aby se maximalizoval proud vody. Otočením proti směru hodinových ručiček snížíte proud vody nebo jej vypnete.



15. Připevněte víko k fontáně. Seberte fontánu pro domácí zvířata uchopením za nádržku a umístěte ji na požadované místo. Nalijte vodu do misky a mezi hladinou vody a okrajem misky nechte cca 13 mm.



16. Ujistěte se, že elektrický napájecí kabel, adaptér a ruce jsou zcela suché. Připojte zástrčku a ujistěte se, že neprosvitají žádné kabely, pak zapojte adaptér do standardní elektrické zásuvky.



**POZOR:** Nikdy nedovolte, aby hladina vody klesla pod 2,5 cm od dna misky, jinak by se čerpadlo mohlo pokazit.

## Čištění fontány pro zvířata

**POZOR:** Vyměňte uhlíkový filtr každé 2 až 4 týdny a pěnový filtr vyměňte každé 1 až 2 měsíce.

1. Odpojte fontánu a odpojte i zástrčku.
2. Uchopte fontánu pro domácí zvířata za nádržku a odnesete ji do dřezu.
3. Vylijte vodu a potom fontánu rozeberte.
4. Zlikvidujte uhlíkový filtr a pěnový filtr. Způsob čištění čerpadla najdete v krocích 1-3 na straně 6. K odstranění usazenin z tvrdé vody použijte roztok 80% vody a 20% bílého octa.
5. Umyjte všechny ostatní části teplou vodou a mýdlem nebo je vložte do horního koše myčky.

**POZOR:** Adaptér nebo čerpadlo neumísťujte do myčky.

---

## Náhradní díly a příslušenství

Náhradní díly, filtry a čistící soupravy pro fontány je možné zakoupit na adrese [www.petsafe.com](http://www.petsafe.com) nebo kontaktováním našeho Centra péče o zákazníky. Seznam telefonních čísel Centra péče o zákazníky naleznete na naší webové stránce [www.petsafe.com](http://www.petsafe.com).

## Podmínky používání a omezení zodpovědnosti

### 1. Podmínky používání

Používání tohoto produktu podléhá vašemu souhlasu bez změny podmínek a upozornění, které jsou přibaleny k tomuto produktu. Použití tohoto produktu vyžaduje souhlas se všemi těmito smluvními podmínkami a upozorněními. Pokud si nepřejete akceptovat tyto podmínky a upozornění, vraťte výrobek, nepoužitý, v původním stavu a balení a na své vlastní náklady a riziko v příslušném místě péče o zákazníka spolu s dokladem o koupi a my vám vrátíme plnou částku.

### 2. Adekvátné používání

Správné použití zahrnuje, bez omezení, přečtení celého návodu k produktu a všechny specifické bezpečnostní informace. U produktů používaných se psy, kde se vyžaduje školení, společnost Radio Systems Corporation doporučuje, aby se tyto výrobky nepoužívali, pokud je vaší miláček agresivní a zároveň nepřebírá žádnou odpovědnost za určení vhodnosti v jednotlivých případech.

### 3. Nezákonné nebo zakázané používání.

Tento produkt je určen pro použití pouze s domácími mazlíčky. Účelem tohoto produktu není poškodit, zranit nebo vyprovokovat. Použití tohoto produktu, které není doporučeno, by mohlo mít za následek porušení federálních, státních nebo místních zákonů.

### 4. Omezení zodpovědnosti

Radio Systems Corporation ani přidružených společností v žádném případě nenesou odpovědnost za (i) jakékoliv přímé, nepřímé, represivní, náhodné, speciální nebo následné škody a / nebo (ii) jakékoliv ztráty nebo škody, které by mohly vzniknout v souvislosti s používáním nebo nesprávným používáním tohoto produktu. Kupující přebírá veškerá rizika a odpovědnost z používání tohoto produktu v maximálním možném rozsahu povoleném zákonem.

### 5. Úprava podmínek používání

Radio Systems Corporation si vyhrazuje právo jednou za čas změnit podmínky a upozornění, kterými se tento produkt řídí. Pokud vám byly takové změny oznámeny před použitím tohoto produktu, jsou pro vás závazné, jako kdyby byly částí tohoto dokumentu.

## Shoda

### CE – Evropa

Radio Systems Corporation prohlašuje na svou vlastní odpovědnost, že následující produkt je ve shodě se základními požadavky podle směrnice EMC 2014/30 / EU a směrnice RoHS 2011/65 / EU. Neoprávněné změny nebo úpravy produktu, které nejsou schváleny společností Radio Systems Corporation, mohou porušovat předpisy EU o EMC, mohou vést ke zrušení oprávnění uživatele k provozování zařízení a ke zrušení záruky. Společnost Radio Systems Corporation tímto prohlašuje, že tento výrobek je ve shodě se základními požadavky a dalšími příslušnými ustanoveními. Prohlášení o shodě se nachází na: [http://www.petsafe.com/customer-care/eu\\_docs.php](http://www.petsafe.com/customer-care/eu_docs.php).

---

## Důležitá recyklační informace

Respektujte předpisy týkající se odpadu z elektrických a elektronických zařízení ve vaší zemi. Tento produkt se musí recyklovat. Na konci životnosti produktu jej neumísťujte do normálního systému komunálního odpadu. Zkontrolujte předpisy ve vaší oblasti nebo jej vraťte na místo, kde jste ho koupili, abychom ho mohli umístit do našeho recyklačního systému. Pokud tyto možnosti nejsou dostupné, požádejte o další informace středisko péče o zákazníky.

## Záruka

### Dvouletá nepřenosná omezená záruka

Výhodou tohoto produktu je omezená záruka výrobce. Veškeré podrobnosti o příslušné záruce pro tento produkt a jeho součásti najdete na adrese [www.petsafe.com](http://www.petsafe.com) a / nebo jsou k dispozici po kontaktování místního střediska péče o zákazníky.

**Evropa** – Radio Systems PetSafe Europe Ltd., 2nd Floor, Elgee Building, Market Square, Dundalk, Co. Louth, A91 YR9X Irsko