



# ATH-M50xBT2

Bezdrátová sluchátka

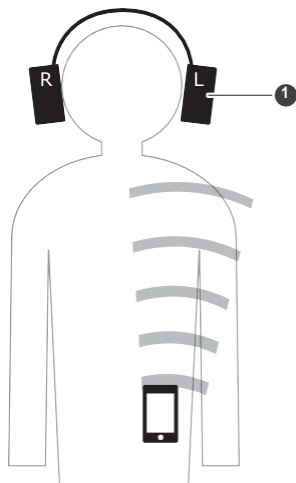
---

## Návod k obsluze

Čeština

# Pro ideální kvalitu Bluetooth přenosu doporučujeme

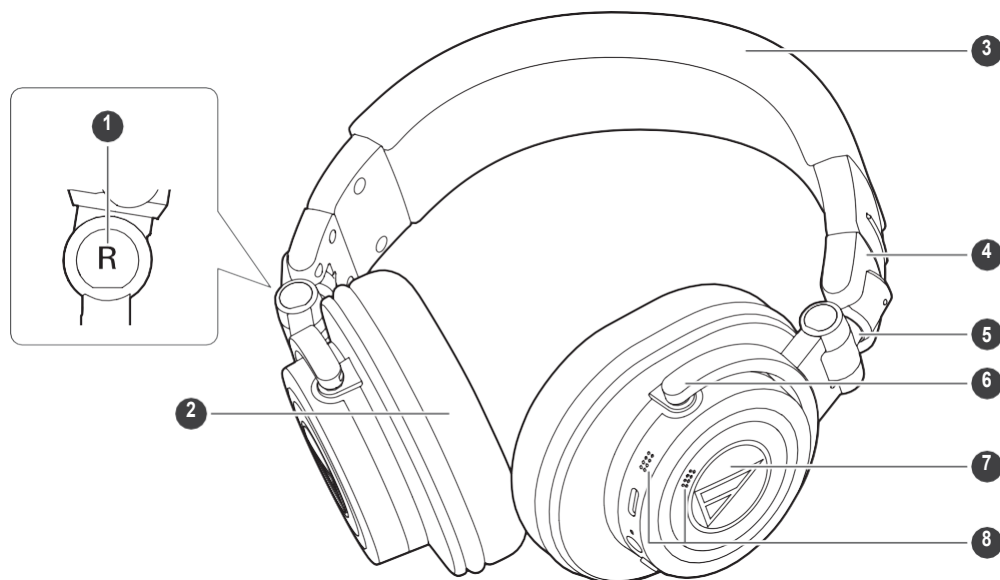
Pro zajištění optimálního Bluetooth přenosu udržujte vzdálenost mezi zdrojem signálu a sluchátky co nejmenší. Anténa sluchátek je umístěna v levé mušli. Případným výpadkům signálu se vyhnete nošením zařízení dle obrázku níže:



1 Anténa

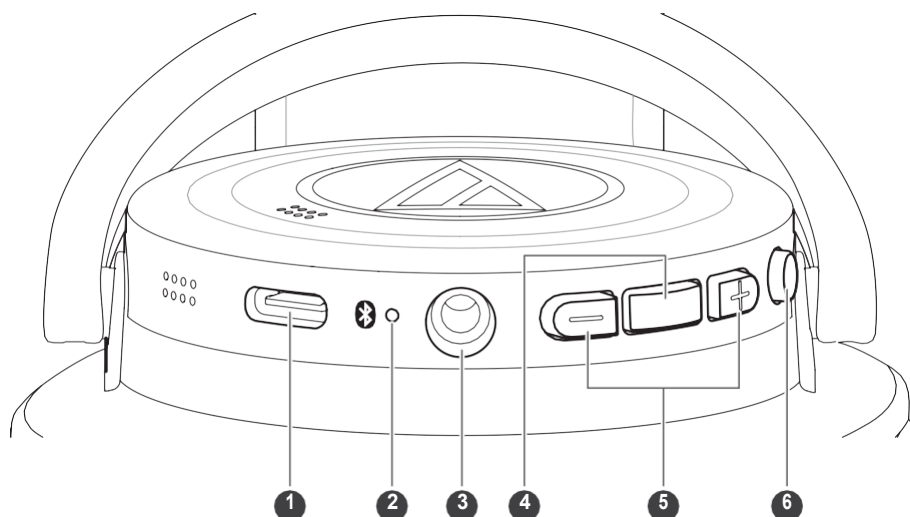
# Popis sluchátek a funkcí

## Sluchátka



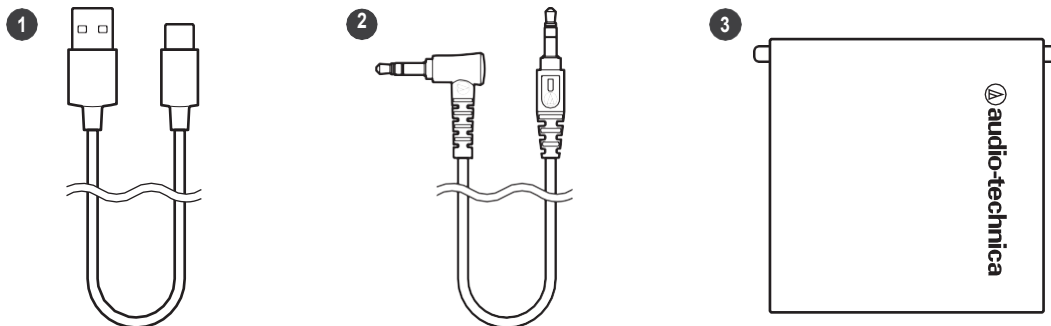
- 1 L/R (levé/pravé) ukazatel
- 2 Náušník
- 3 Most
- 4 Nastavení velikosti
- 5 Kloub
- 6 Vidlice
- 7 Mušle
- 8 Mikrofony

### Prvky ovládání



- 1 Konektor pro nabíjení sluchátek**  
Slouží k připojení nabíjecího USB kabelu (součástí balení).
- 2 LED indikace**  
Informuje o stavu sluchátek a zbývající energii.
- 3 Jack konektor pro připojení audio kabelu**  
Slouží k připojení audio kabelu v případě poslechu přes kabel.
- 4 Vypínač / ovládací tlačítko**  
Slouží k vypnutí / zapnutí sluchátek, spuštění / pozastavení přehrávání, přijetí / ukončení hovorů.
- 5 Ovládání hlasitosti**  
Tlačítka + / - slouží k nastavení hlasitosti sluchátek.
- 6 Tlačítko hlasového asistenta**  
V závislosti na připojeném zařízení aktivuje příslušného hlasového asistenta / rozpoznání řeči.

## Příslušenství



- 1 USB nabíjecí kabel (30 cm, USB Type-A / USB Type-C™)
- 2 Audio kabel (1.2 m / 3.5 mm (1/8") s konektorem jack
- 3 Vak na sluchátka

# Nabíjení sluchátek

Před první použitím sluchátka plně nabijte.

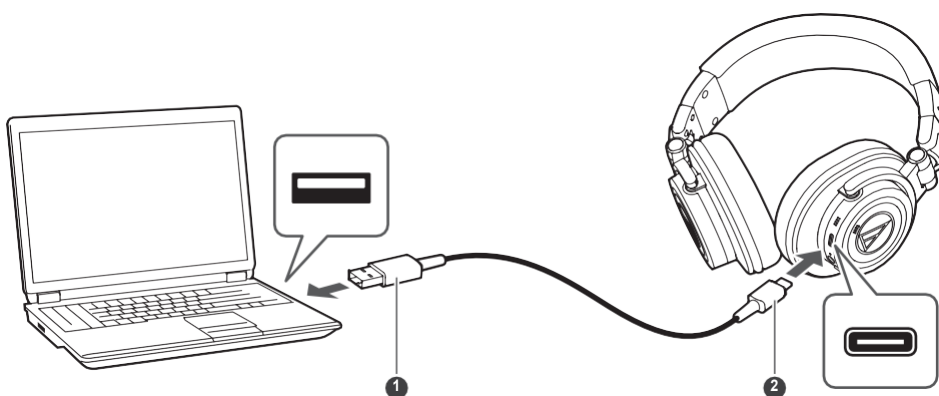
Je-li baterie téměř vybitá, ozve se ve sluchátkách hlášení “Low battery” a LED indikace začne blikat červeně.

Sluchátka v takovém případě co nejdříve nabijte.

Plné nabití trvá v závislosti na použité nabíječce cca 3,5 hodiny. Sluchátka nabíjejte na dobře větraném místě při teplotě okolí 10 až 35 °C mimo přímé sluneční světlo.

## 1 Pomocí přiloženého nabíjecího kabelu propojte sluchátka s nabíječkou nebo napájeným USB portem.

- Používejte výhradně přiložený USB kabel.



1 USB Type-A

2 USB Type-C

## 2 Po propojení obou zařízení se začnou sluchátka.

- Po několika sekundách začne LED dioda svítit dle následujícího schématu:

LED indikace	Stav
Svítí červeně	Nabíjení probíhá
Zhasne	Nabíjení kompletní
Bliká červeně	Chyba nabíjení <sup>[1]</sup>

[1] Důvodem může být přehřátí sluchátek. Vyhledejte lépe větrané místo a nabíjení opakujte.

## 3 Po dokončení nabíjení odpojte nabíjecí kabel co nejdříve od USB portu i sluchátek.

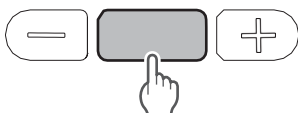


- Začnete-li sluchátka nabíjet v zapnutém stavu, automaticky se vypnou.

# Zapnutí / vypnutí sluchátek

## Zapnutí sluchátek

- 1 Stiskněte a držte ovládací tlačítko (cca 2 sekundy).



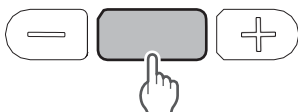
» LED se rozsvítí bíle a začne blikat. Ozve se také melodie ve sluchátku.



- LED indikace může mít zpoždění několik sekund.
- Více o hlášení v kapitole "Hlasová oznámení" (str. 22) .

## Vypnutí sluchátek

- 1 Stiskněte a držte ovládací tlačítko (cca 2 sekundy).



» LED se rozsvítí bíle a zhasne.

# Připojení přes Bluetooth

Před prvním připojením ke každému zařízení je nutné s ním sluchátka spárovat.

## Párování s Bluetooth zařízením

- Přečtěte si návod vašeho telefonu (Bluetooth zařízení).
- Umístěte sluchátka do vzdálenosti 1 m od párovaného zařízení.
- Sluchátka si nasadte na uši, abyste slyšeli hlasová oznámení v nich.

### 1 Párování začnete s vypnutými sluchátky. Sluchátka nyní zapněte.

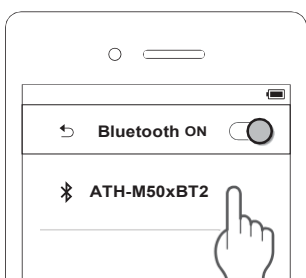
- LED se rozsvítí bíle a začne blikat.

### 2 Zapněte funkci Bluetooth na telefonu a v dostupných BT zařízeních vyhledejte “ATH-M50xBT2”.

- O používání funkce Bluetooth na telefonu prostudujte jeho manuál.

### 3 Zvolte klepnutím položku “ATH-M50xBT2” pro spuštění párování. Případně párování potvrďte.

- Je-li vyžadován PIN, použijte kód “0000”.



» Ozve se hlasové oznámení “Bluetooth connected” a LED dioda začne pomalu blikat bíle. Proces párování je tím dokončený.

## Párování pomocí funkce Fast Pair



Sluchátka umožňují rychlé párování s telefony Android™. Pomocí funkce můžete navíc zjišťovat také polohu vašich sluchátek.



## Připojení přes Bluetooth

- 1** Zapněte funkci Bluetooth na telefonu Android a nakonfigurovaným účtem Google.
- 2** Zapněte sluchátka a přibližte je co nejvíce k telefonu.
  - O používání funkce Bluetooth na telefonu prostudujte jeho manuál.
- 3** Potvrďte notifikaci párování, která se objeví na displeji telefonu.
  - » Ozve se hlasové oznámení “Bluetooth connected” a LED dioda začne pomalu blikat bíle. Proces párování je tím dokončený .

## Více o párování

Párování je nutné pouze při prvním připojení k danému zařízení. Při dalším připojení už párování není nutné. Platí pouze tyto výjimky:

- Pokud je vymazána paměť spárovaných BT zařízení ve sluchátkách.
- Po návratu sluchátek ze servisu.
- Po provedení funkce RESET u sluchátek.

## Funkce Multipoint

Sluchátka podporují párování multipoint, umožňující současné připojení sluchátek ke dvěma zařízením. Zatímco tak třeba posloucháte hudbu z notebook a na telefonu se ozve příchozí hovor, můžete jej automaticky vyřídit také skrze sluchátka, které se na telefon automaticky přepojí.

- Audio-Technica nemůže garantovat funkci na každém telefonu.

### Připojení pomocí funkce multipoint

- 1** Spárujte sluchátka s první BT zařízením.
- 2** Následně na tomto BT zařízení vypněte funkci Bluetooth.
- 3** Spárujte sluchátka s druhým BT zařízením.
- 4** Znovu zapněte funkci Bluetooth na prve spárovaném BT zařízení.

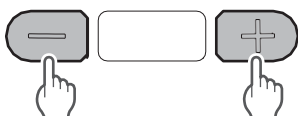


- Pokud se sluchátka nepřipojí, restartujte je a případně i Bluetooth funkci telefonu.
- Pro připojení třetího zařízení nejprve odpojte jedno ze spárovaných zařízení.

# Používání sluchátek

## Poslech hudby

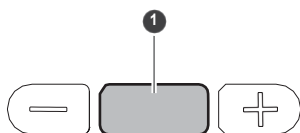
- 1 Zapněte sluchátka a nasad'te je na uši.
- 2 Spust'te přehrávání hudby na telefonu.
- 3 Pomocí tlačítek na sluchátku upravte hlasitost (+/-).



- 4 Případné pozastavení přehrávání provedete ovládacím tlačítkem.
  - S každým stisknutím dojde k pozastavení / spuštění přehrávání dle situace.



### Použití vypínače / ovládacího tlačítka

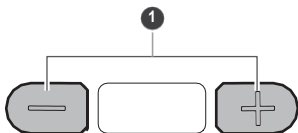


- 1 Vypínač / ovládací tlačítko

Povel	Funkce
Stisknutí	Spustí nebo pozastaví přehrávání.

- Na některých telefonech nemusí být funkce dostupná.

### Nastavení hlasitosti



1 Tlačítka ovládání hlasitosti

Povel	Funkce
Stiskněte	Zvýší / sníží hlasitost o 1 stupeň. <sup>[1][2]</sup>
Stiskněte a držte (asi 2 sekundy)	Skok na další skladbu. Skok na předchozí skladbu / návrat na začátek současné skladby.

[1] Po dosažení maxima hlasitosti se ozve pípnutí.

[2] Ovládání hlasitosti nemusí být dostupné na každém telefonu.

## Telefonování se sluchátky

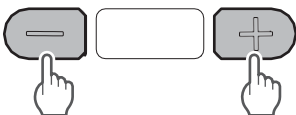
Při použití sluchátek s telefonem je možné se sluchátky vyřizovat také hovory.

**1 Sluchátka připojte k telefonu.**

**2 Přijměte / Začněte telefonní hovor na připojeném telefonu.**

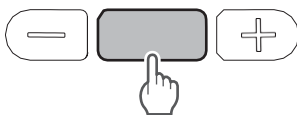
- Při příchozím hovoru uslyšíte vyzvánění také ve sluchátkách.
- Při příchozím hovoru dojde k automatickému pozastavení přehrávání.

**3 Pomocí tlačítek na sluchátku upravte hlasitost (+/-).**

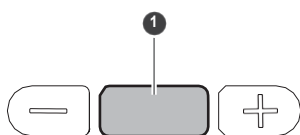


**4 Pro ukončení hovoru stiskněte ovládací tlačítko.**

- Po ukončení hovoru se automaticky obnoví také případně přerušené přehrávání hudby.
- U některých telefonů nemusí k automatickému obnovení přehrávání dojít správně.



## Používání vypínače / ovládacího tlačítka

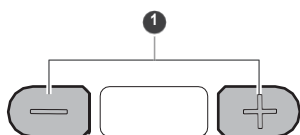


### 1 Vypínač / ovládací tlačítko

Povel	Funkce
Stiskněte	Příchozí hovor: Přijetí daného hovoru. Odchozí hovor: Zruší vytáčení. Během hovoru: Ukončí hovor.
Stiskněte a držte (cca 2 sekundy)	Příchozí hovor: Odmítne hovor.

- Tyto funkce nemusí být dostupné s každým telefonem.

## Používání tlačítek hlasitosti



### 1 Tlačítka hlasitosti

Povel	Funkce
Stiskněte	Zvýší / sníží hlasitost o 1 stupeň.

- Tyto funkce nemusí být dostupné s každým telefonem.

## Funkce rozeznání hlasu

Tato funkce je dostupná v závislosti na připojeném telefonu.

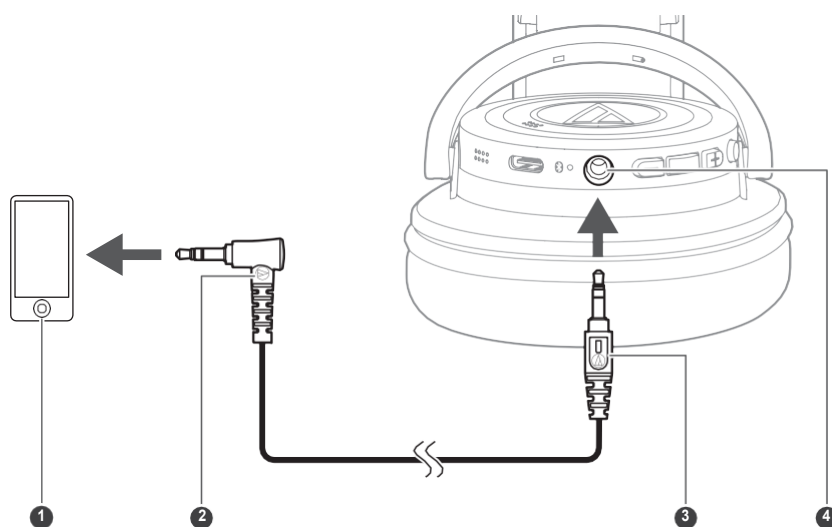
### 1 Stiskněte tlačítko Hlasového asistenta.

Tím dojde k aktivaci funkce rozeznání hlasu (Google Assistant nebo Siri).

### Poslech přes kabel

Sluchátka umožňují poslech přes kabel v případě vybití sluchátek, nebo pokud není vaše zařízení vybaveno vysílačem Bluetooth.

- Tlačítka na sluchátkách při poslechu přes kabel nefungují.
- Kabel není vybaven mikrofonom a není tak možné jej používat pro telefonování se sluchátky.



- 1 Telefon, přehrávač, DAP
- 2 Konektor pro zapojení do přehrávače
- 3 Vstup pro audio kabel
- 4 Konektor pro zapojení do sluchátek

### Funkce Automatického vypnutí

Sluchátka se automaticky vypnou, pokud nejsou 5 minut připojena k žádnému zařízení.

### Aplikace pro chytré telefony

Sluchátka jsou kompatibilní s naší aplikací "CONNECT". Aplikace umožňuje využívat další funkce sluchátek a zároveň také slouží k aktualizaci firmware sluchátek.

<https://app.at-globalsupport.com>



**CONNECT App**  
iOS, Android

### K čemu slouží naše aplikace CONNECT

Více informací přímo v aplikaci na telefonu.

Funkce	Popis
Audio kodeky	Je možné zvolit kodek pro přenos signálu.
Low Latency mód	Aktivace tohoto režimu výrazně zkrátí odezvu sluchátek při sledování filmů (lepší synchronizace obrazu a zvuku).
Ekvalizér	Přesnější nastavení zvuku sluchátek.
L/R vyvážení kanálů	Možnost nastavit si vyvážení L a R kanálu sluchátek.
Hlasový asistent	Aktivace hlasového asistenta.
Side Tone	Vypnutí / zapnutí funkce snímání vlastního hlasu během telefonování pro příjemnější telefonování se sluchátky.
Hlasová oznámení ve sluchátku	Hlasová oznámení lze změnit na oznámení tónem.

# LED indikace na sluchátkách

LED indikace informuje o aktuálním stavu sluchátek.

## Párování

Stav	LED indikace
Hledání zařízení	○-○-○ • • • Bliká bíle (postupné rozsvěcení)

## Připojování

Stav	LED indikace
Čekání na připojení	○-----○-----○ • • • Bliká bíle v intervalu 8 sekund
Připojeno	○----○----○ • • • Bliká bíle v intervalu 4 sekundy

## Stav nabití baterie

Stav	LED indikace
Baterie je téměř vybitá	Bílá se při připojování či párování změní na červenou.

## Nabíjení

Stav	LED indikace
Nabíjení	● Svítí červeně
Plně nabitó	● Zhasne
Chyba nabíjení	●-●-● • • • Bliká červeně

# Hlášení ve sluchátkách

Zařízení informuje o svém stavu také anglickým hlášením přímo ve sluchátkách.

Situace	Hlášení
Při zapnutí sluchátek	Podle zbývající energie baterie: Battery level high Battery level medium Battery level low
Po připojení Bluetooth	Bluetooth connected
Po odpojení Bluetooth	Bluetooth disconnected
Přehrává se hudba	Play
Přehrávání je pozastaveno	Pause
Baterie je téměř vybitá	Low battery
Baterie je zcela vybitá	Please recharge

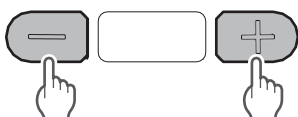


# Vynucené párování a RESET

## Pokud se sluchátka automaticky nepřipojí k zařízení (režim vynuceného párování)

Pokud se nedaří sluchátka spárovat / připojit / ukončit párování, je možné aktivovat vynucené párování.

- 1 U zapnutých sluchátek přidržte cca 3 sekundy obě tlačítka ovládání hlasitosti současně.

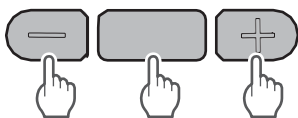


» Sluchátka se následně přepnou do režimu vyhledávání dostupných zařízení v okolí, se kterými je bude možné spárovat.

## Pokud se sluchátka nechovají standardně (reset)

Provedte RESET sluchátek:

- 1 U zapnutých sluchátek odpojených od Bluetooth zařízení přidržte všechny tři tlačítka po dobu asi 6 sekund (viz obrázek).



» LED indikace se rozsvítí červeně a sluchátka se restartují.

- 2 Odeberte sluchátka ze seznamu spárovaných zařízení na telefonu.
- 3 Zopakujte proces spárování s daným telefonem.

# Řešení potíží

## ? Sluchátka není možné zapnout

- Sluchátka plně nabijte.

## ? Sluchátka se nedaří spárovat

- Ujistěte se, že párované zařízení využívá Bluetooth Ver. 2.1+EDR nebo vyšší.
- Umístěte sluchátka do vzdálenosti max 1 metru od párovaného zařízení.
- Nastavte správně profily BT zařízení dle jeho manuálu.
- Odeberte sluchátka z již spárovaných zařízení na telefonu
- Ujistěte se, že není telefon připojený k jinému BT zařízení, nebo že se sluchátka nepřipojila k jinému, již dříve spárovanému zařízení.
- Pokud se párování ani tak nedaří, proveďte RESET sluchátek dle návodu v předchozí kapitole.

## ? Není slyšet zvuk / Zvuk není kvalitní

- Zvyšte hlasitost také na telefonu.
- Ujistěte se, že vaše zařízení podporuje profil A2DP a v něm jsou sluchátka připojena.
- Ukončete režim párování a celý proces opakujte
- Odstraňte předměty / překážky mezi sluchátky a telefonem, které by mohly být zdrojem rušení.
- Přepněte zvukový výstup Bluetooth nařízení na spárovaná sluchátka.

## ? Zvuk je zkreslený / přerušovaný / rušený

- Zvyšte hlasitost také na telefonu.
- Nepoužívejte sluchátka v blízkosti zařízení s velkým rušením (televizor, mikrovlnná trouba).
- Vypněte ekvalizér v nastavení Bluetooth zařízení.
- Odstraňte předměty / překážky mezi sluchátky a telefonem, které by mohly být zdrojem rušení.

## Řešení potíží

### ? Neslyším hlas volajícího / jeho hlas je příliš tichý

- Zkontrolujte nastavení hlasitosti na sluchátkách I telefonu.
- Ujistěte se, že jsou sluchátka připojena přes profil HFP / HSP.
- Ukončete párovací režim a párování zopakujte.
- Přepněte zvukový výstup telefonu na sluchátka v nastavení hovoru.

### ? Sluchátka se nedaří plně nabít

- K nabíjení použijte pouze kabel přiložený ke sluchátkům.
- Nabíjejte sluchátka v rozmezí teplot od 10 do 35 °C mimo přímé sluneční světlo.

株式会社オーディオテクニカ  
〒194-8666 東京都町田市西成瀬2-46-1  
[www.audio-technica.co.jp](http://www.audio-technica.co.jp)

#### Audio-Technica Corporation

2-46-1 Nishi-naruse, Machida, Tokyo 194-8666, Japan  
[www.audio-technica.com](http://www.audio-technica.com)  
©2021 Audio-Technica Corporation  
Global Support Contact: [www.at-globalsupport.com](http://www.at-globalsupport.com)