

AT-LP3XBT

Automatický bezdrôtový gramofón

Návod na obsluhu

Úvod

Tento výrobok je možné používať iba v krajinách, kde sa predáva. Uistite sa, že prevádzkové napätie a zástrčka sieťového adaptéra výrobku sú správne pre krajinu, v ktorej žijete.

Bezpečnostné pokyny

Hoci bol tento výrobok navrhnutý na bezpečné používanie, môže pri nesprávnom používaní dôjsť k nehode. Pre zaistenie bezpečnosti dodržujte pri používaní výrobku všetky varovania a upozornenia.

Dôležité upozornenie

Varovanie

Aby ste zabránili nebezpečenstvu požiaru alebo úrazu elektrickým prúdom, nevystavujte tento prístroj dažďu alebo vlhkosti.

Upozornenie

Nevystavujte tento prístroj kvapkám alebo striekajúcej vode. Aby ste predišli úrazu elektrickým prúdom, neotvárajte zariadenie. Servis zverte iba kvalifikovanému personálu.

Nevystavujte tento prístroj nadmernému teplu, napríklad slnečnému žiareniu, ohňu alebo podobne.

Nevystavujte tento prístroj silným nárazom.

Tento prístroj by mal byť umiestnený dostatočne blízko sieťovej zásuvky, aby ste mohli kedykoľvek ľahko uchopiť sieťový adaptér.

V prípade núdze rýchlo odpojte sieťový adaptér.

Na prístroj nekladte žiadne predmety naplnené tekutinami, napríklad vázy.

Aby ste zabránili požiaru, neumiestňujte na tento prístroj žiadne zdroje otvoreného ohňa (napr. zapálené sviečky).

Neinštalujte tento prístroj v obmedzenom priestore, ako je knižnica alebo podobná jednotka. Tento prístroj inštalujte iba na mieste s dobrou ventiláciou.

Pre zákazníkov v USA

Oznámenie FCC

Varovanie

Toto zariadenie spĺňa požiadavky časti 15 pravidiel FCC. Prevádzka podlieha nasledujúcim dvom podmienkam: (1) Toto zariadenie nesmie spôsobovať škodlivé rušenie a (2) toto zariadenie musí akceptovať akékoľvek prijaté rušenie, vrátane rušenia, ktoré môže spôsobiť nežiaducu prevádzku.

Upozornenie

Upozorňujeme vás, že akékoľvek zmeny alebo úpravy, ktoré nie sú výslovne schválené v tomto návode, môžu viesť k strate oprávnenia na prevádzku tohto zariadenia.

Bezpečnostné opatrenia

Poznámka: Toto zariadenie bolo testované a vyhovuje limitom pre digitálne zariadenia triedy B podľa časti 15 pravidiel FCC. Tieto limity sú navrhnuté tak, aby poskytovali primeranú ochranu proti škodlivému rušeniu v obytnej inštalácii. Toto zariadenie generuje, využíva a môže vyžarovať vysokofrekvenčnú energiu, a pokiaľ nie je inštalované a používané v súlade s pokynmi, môže spôsobiť škodlivé rušenie rádiových komunikácií. Neexistuje však žiadna záruka, že v konkrétnej inštalácii k rušeniu nedôjde. Ak toto zariadenie spôsobuje škodlivé rušenie rozhlasového alebo televízneho príjmu, čo je možné zistiť vypnutím a zapnutím zariadenia, odporúčame užívateľovi, aby sa pokúsil rušenie odstrániť jedným alebo viacerými z nasledujúcich opatrení:

- Presmerujte alebo premiestnite prijímaciu anténu.
- Zväčšite vzdialenosť medzi zariadením a prijímačom.
- Pripojte zariadenie do zásuvky v inom obvode, než ku ktorému je pripojený prijímač.
- Poradte sa s predajcom alebo skúseným rozhlasovým/televíznym technikom.

Tento vysielač nesmie byť umiestnený alebo prevádzkovaný spoločne s inou anténou alebo vysielačom používaným v iných systémoch.

Vyhlasenie o vystavení rádiovým vlnám

Toto zariadenie spĺňa limity FCC pre vystavenie žiareniu stanovené pre nekontrolované prostredie a spĺňa pokyny FCC pre vystavenie rádiovým frekvenciám (RF). Toto zariadenie má veľmi nízke úrovne RF energie, ktoré považuje za vyhovujúce bez hodnotenia maximálnej prípustnej expozície (MPE). Je však žiaduce, aby bolo inštalované a prevádzkované vo vzdialenosti najmenej 20 cm od tela osoby.

Kontakt

Zodpovedná spoločnosť: Audio-Technica US, Inc. Adresa:
1221 Commerce Drive, Stow, Ohio 44224, USA Tel:
330-686-2600

Pre zákazníkov v Kanade

Vyhlasenie ISED

CAN ICES-003(B)/NMB-003(B)

Toto zariadenie spĺňa limity vystavenia žiareniu RSS-102 stanovené pre nekontrolované prostredie.

Toto zariadenie by malo byť inštalované a prevádzkované v minimálnej vzdialenosti 20 cm medzi žiaričom a vašim telom.

Poznámky k používaniu

Telo gramofónu

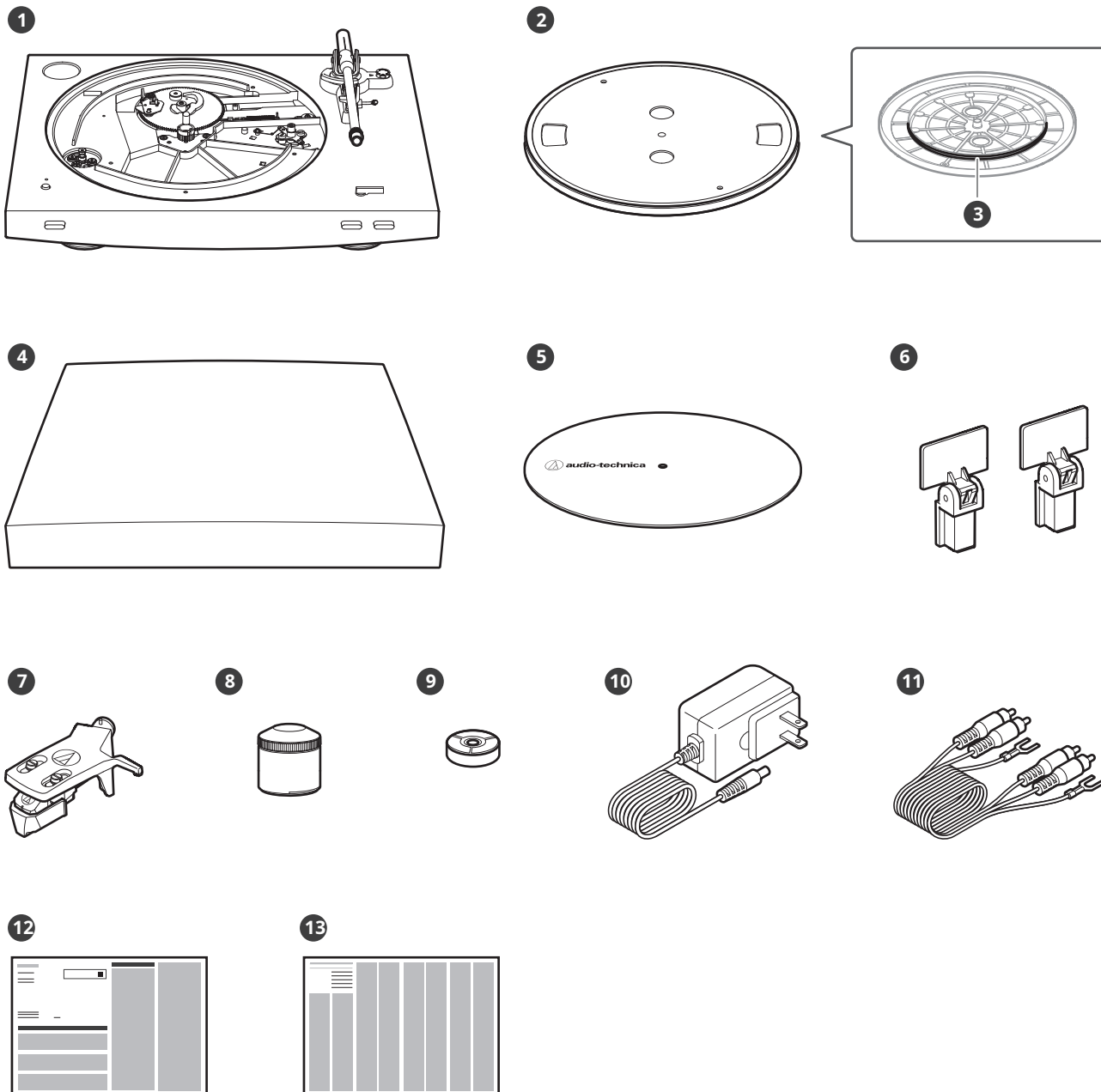
- Výrobok nestavajte a nepoužívajte na miestach, ktoré sú výrazne horúce alebo vlhké, špinavé alebo vystavené extrémnym vibráciám.
- Výrobok by mal byť umiestnený na rovnom povrchu.
- Pri zatváraní protiprachového krytu ho úplne uzavrite.
- Ak tento výrobok používate s pripojeným zariadením Bluetooth, nezabudnite si prečítať aj používateľskú príručku k tomuto zariadeniu Bluetooth.

Prenoska

- Pokiaľ výrobok nepoužívate, pripevnite na prenosku priložený chránič.
- Nedotýkajte sa stylusu (ihly) prenosky prstom.
- Nedovoľte, aby stylus narazil na tanier, plstenú podložku alebo okraj dosky.

Obsah balenia

- Pred použitím tohto výrobku sa uistite, že máte všetky priložené položky.
- Ak niektoré položky chýbajú alebo sú poškodené, obráťte sa na miestneho predajcu Audio-Technica.
- Po zakúpení odporúčame uschovať všetky obalové materiály pre prípadné budúce skladovanie, sťahovanie alebo prepravu.



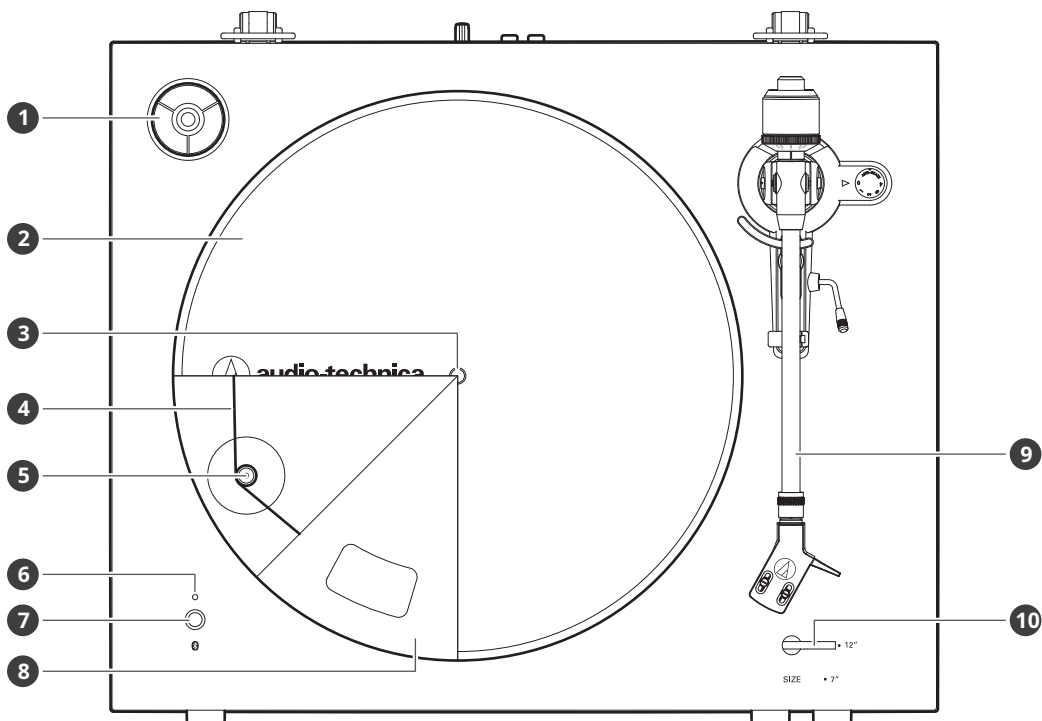
- 1 Telo gramofónu
- 2 Tanier
- 3 Hnací remienok
- 4 Kryt gramofónu
- 5 Plstená podložka
- 6 Závesy kryt pri gramofóne

Obsah balenia

- 7 Headshell (AT-HS3 BK) so stereofónnou kazetou VM (AT-VM95C)
- 8 Protizávažie
- 9 Adaptér 45 RPM
- 10 Sietový adaptér
- 11 Audio kábel RCA (približne 1,0 m)
- 12 Stručný návod na použitie
- 13 Sprievodca varovaním

Názvy častí a funkcie

Horný pohľad



1 Adaptér 45 RPM (na obrázku v zásuvke)

Zvoľte rýchlosť otáčania taniera (33-1/3 alebo 45 RPM).

2 Plstená podložka

3 Vreteno

4 Hnací remienok

5 Kladka motora (mosadzná)

6 Indikátor Bluetooth LED

Indikuje stav pripojenia Bluetooth trvalo svietiacim alebo blikajúcim svetlom.

7 Tlačidlo bezdrôtovej funkcie

Slúži na pripojenie tohto výrobku k zariadeniu Bluetooth.

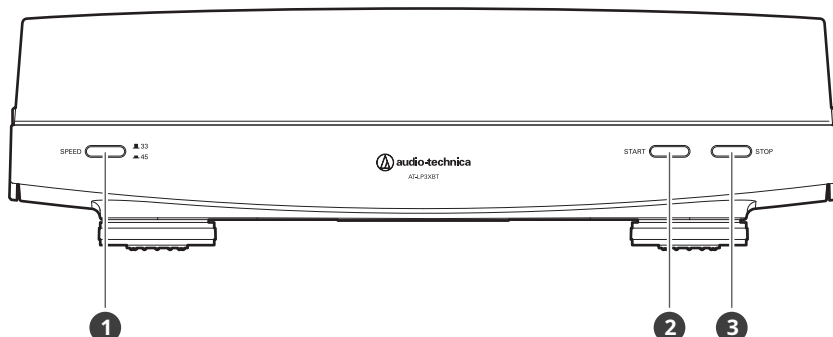
8 Tanier

9 Ramienko

10 Voľba veľkosti

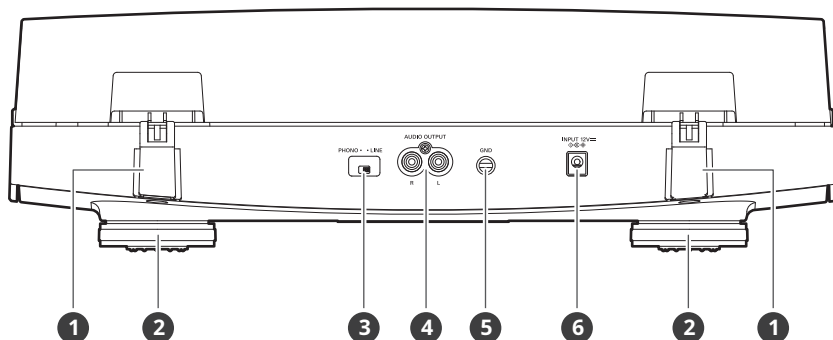
Podľa veľkosti dosky prepínajte medzi 12 "a 7".

Predný pohľad



- 1 Tlačidlo pre nastavenie rýchlosti taniera**
Vyberá rýchlosť otáčok gramofónovej dosky (33-1/3 alebo 45 ot./min.).
- 2 Tlačidlo ŠTART**
Roztočí tá ír a pohne ramienkom na začiatok dosky.
- 3 Tlačidlo STOP**
Vráti ramienko do pôvodnej polohy a zastaví alier.

Pohľad zozadu



- 1 Držiaky závesov prachového krytu**
Upevňovacie body pre závesy prachového krytu.
- 2 Nohy**
Nastavte úroveň výrobku do vodorovnej polohy gramofónu.
- 3 Prepínač voľby predzosilňovača**
Pokiaľ sa pripájate k vstupnému konektoru PHONO zosilňovača, nastavte tento prepínač do polohy PHONO. Pri pripojení k vstupnému konektoru AUX zosilňovača nastavte tento prepínač do polohy LINE.
- 4 Výs tupné stereofónne svorky**
Pripojte audiokábel RCA. P pripojte ho buď k vstupnému konektoru PHONO zosilňovača, alebo k jeho linkovému vstupu. Červená svorka je pravý kanál a biela svorka je ľavý kanál.

Názvy častí a funkcie

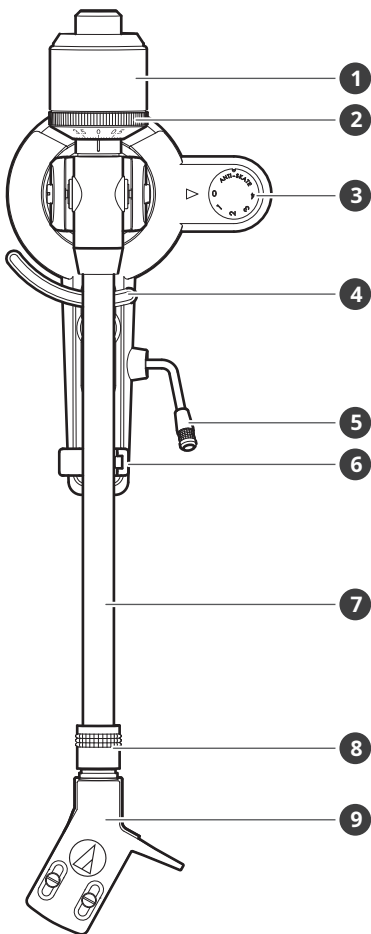
5 Zemniaca svorka

Pripojte uzemňovaciu svorku zosilňovača k tejto svorkе pomocou uzemňovacieho vedenia audiokábla RCA.

6 Vstupný konektor napájania

Pripojte sieťový adaptér.

Gramofónové ramienko



1 Protiváha

Vyváža ramienko a nastaví správnu silu prítlaku.

2 Krúžok na nastavenie sily prítlaku

Slúži na nastavenie sily prítlaku.

3 Ovládacie koliesko pre nastavenie Anti-skate

Počas prehrávania dosky pôsobí na hrot ihly sila, ktorá ho vtáhuje dovnútra. Túto silu je možné nastaviť nastavením rovnakých hodnôt pre anti-skate a sily prítlaku.

4 Zdvihnutie ramienka

Posúva ramienko vo zvislom smere k doske a od dosky.

Názvy častí a funkcie

5 Ovládacia páčka zdvihu ramienka

Ovláda zdvih ramienka.

6 Opierka ramienka

7 Ramienko gramofónu

8 Uzamykací krúžok

Otočte krúžkom doľava (proti smeru hodinových ručičiek), aby ste zaistili headshell s prenoskou. Ak chcete hlavicu sňať, otočte krúžkom doprava.

9 Hlavica a prenoska

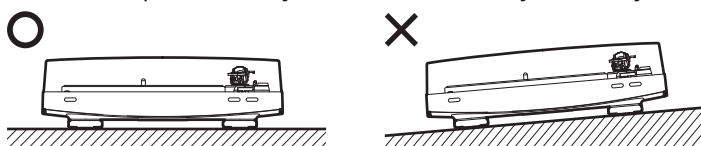
Prinoska je pripevnená k hlavici.

Príprava na použitie

Nastavenie gramofónu

Umiestnite výrobok na rovný povrch.

Aby ste sa vyhli účinkom vibrácií a akustického tlaku, nemontujte výrobok vedľa takých predmetov, ako sú reproduktory. Ak je výrobok umiestnený vedľa rádia, môže zachytávať rádiový šum. Preto sa snažte výrobok umiestniť mimo dosahu rádii. Ak je výrobok umiestnený v blízkosti zariadenia (mobilný telefón a pod.), ktoré vysiela silné rádiové vlny, môže dôjsť k vzniku šumu.



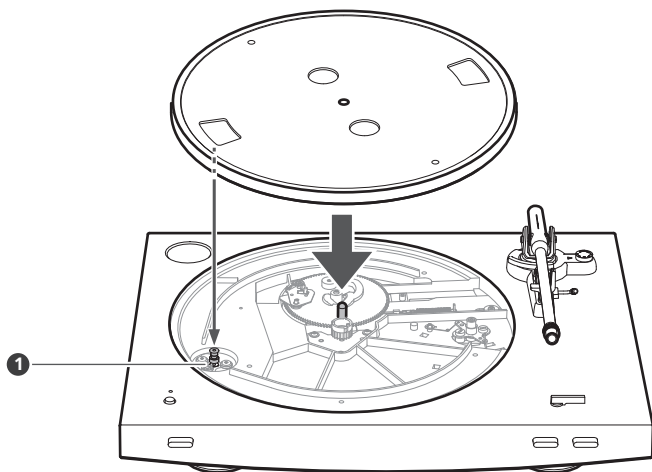
Umiestnenie taniera a plstené podložky

Tento výrobok vyžaduje pred prvým použitím montáž. Kým nie je montáž dokončená, nepripájajte sieťový adaptér.

1 Nastavte tanier na vreteno.

Uistite sa, že je tanier úplne usadený na vreteno.

Vyrovnejte jeden z otvorov s polohou remenice motora (mosadzné farby) (viď obrázok nižšie). Aby ste pri usadzovaní taniera nepoškodili vreteno, vyrovnejte polohy vretena a otvoru taniera a potom pomaly tanier usadzujte.

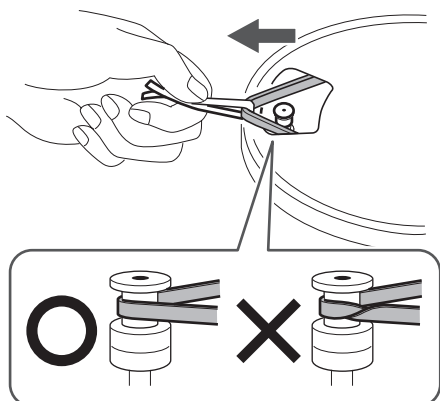


1 Kladka motora (mosadzná)

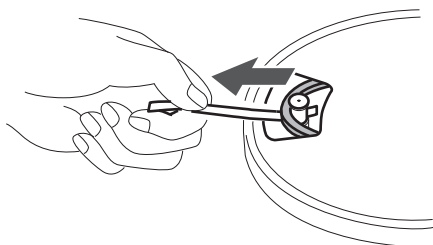
2 Pripevnite hnací remeň ku kladke motora (mosadzné farby).

Vyrovnejte jeden z otvorov taniera s mosadznou kladkou motora a za oba konce červenej pásky, ktorá je pripojená k remeňu, nasadte remeň na kladku motora podľa obrázku. Dávajte pritom pozor, aby ste remeň neprekrútili.

Príprava na použitie

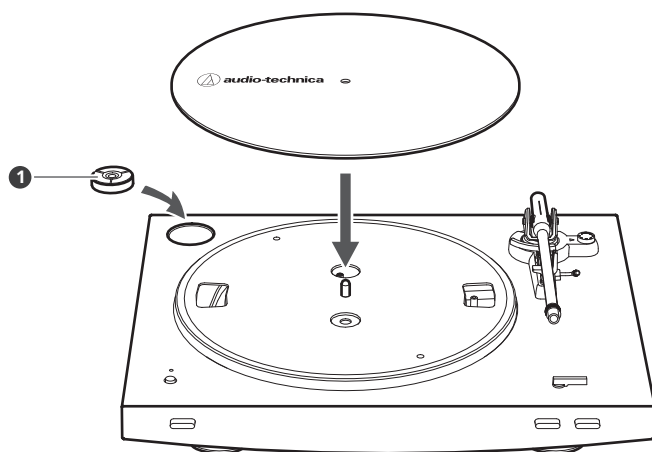


3 Odstráňte z pásu červenú stuhu.



4 Položte plstenú podložku na tanier.

Po položení plstenej podložky vložte adaptér 45 RPM do priestoru pre neho vyhradeného vľavo hore.



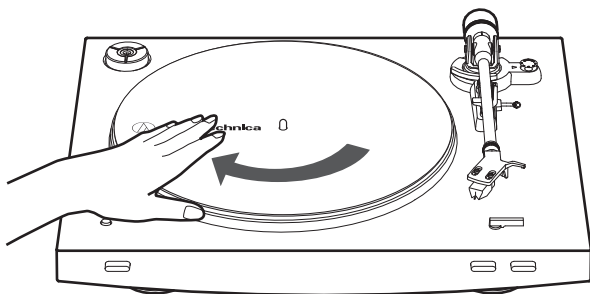
1 45 RPM adaptér

Otáčanie tanierom

1 Desatkrát tanier otočte rukami.

Zdvihnute ovládaci páčku zdvihu ramienka a zdvihnete ramienko. Pomaly desatkrát ručne otočte gramofónom v smere šípky.

Môžete ramienko pridržať, aby sa nepohlo. Týmto krokom sa zbavíte prípadného skrútenia remeňa a zaistíte, aby remeň hladko jazdil po hnacom ráfiku na spodnej strane taniera.

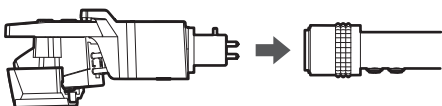


Montáž ramienka

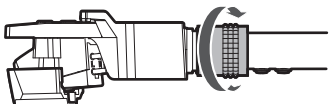
1 Pri dodaní odstráňte káblovú väzbu použitú na upevnenie ramienka.

2 Vložte hlavicu do ramienka.

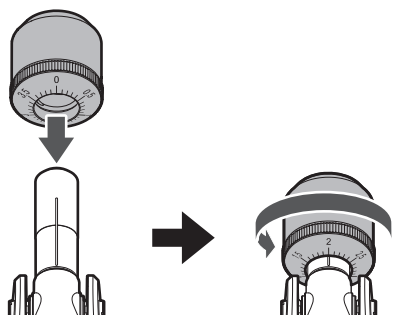
Držte pravý a ľavý okraj hlavice tak, aby ste nepoškodili ihlu alebo nepoškodili drôty prenosky.



3 Pri vloženej hlavici otočte zaistovacím krúžkom proti smeru hodinových ručičiek (doľava).



4 Pripevnite protizávažie k zadnej strane ramienka a pomaly ním otáčajte proti smeru hodinových ručičiek (doľava).



Vyváženie ramienka a sily prítlaku

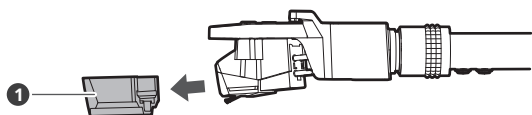
Aby prenoska správne zachytila zvuk z drážok dosky, musí byť vyváženie ramienka a sila prítlaku nastavené tak, aby zodpovedali špecifikáciám prenosky.

Ak vyváženie ramienka a sila prítlaku nie sú správne nastavené, môže dôjsť k poškodeniu dosky alebo ihly prenosky.

Pri nastavovaní vyváženia alebo sily prítlaku ramienka netiahnite ihlu prenosky po doske alebo plstenej podložke. Mohlo by dôjsť k poškodeniu ihly.

Nastavenie vyváženia ramienka

- 1** Odoberte ochranný kryt prenosky.



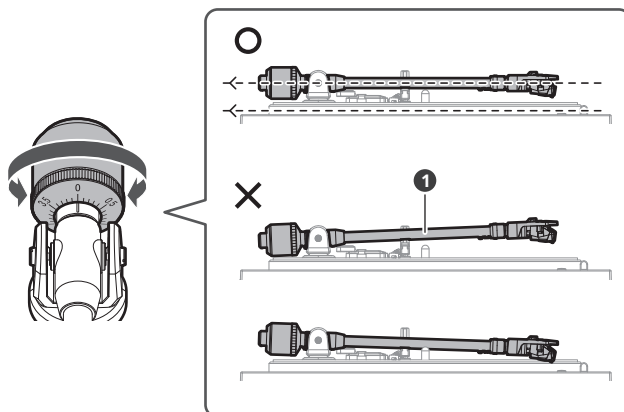
❶ Krytka prenosky

- 2** Zdvihnite páčku ovládania zdvihu ramienka a presuňte ramienko nad plstenú podložku. Spustite ovládaciu páčku zdvihu ramienka a držte pritom hlavicu.

Dávajte pozor, aby sa hrot prenosky nedotkol plstenej podložky.

- 3** Otáčaním protizávažia nastavte vyváženie ramienka, pričom stále ľahko držte hlavicu.

Nastavte vyváženie tak, aby bolo ramienko po uvoľnení hlavice vo vodorovnej polohe.

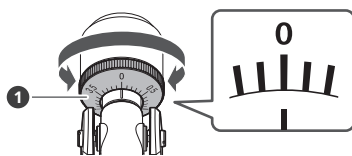


4 Vráťte ramienko na opierku.

Nastavenie sily prítlaku

- 1 Podoprite protizávažie tak, aby sa nepohybovalo, a otočte krúžkom mierky sily prítlaku tak, aby sa jeho poloha "0" zhodovala s osou na zadnej strane ramienka.

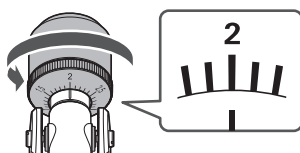
Sila prítlaku sa nenastavuje iba otáčaním krúžku meradla sledovacej sily.



1 Krúžok na meranie sily prítlaku

- 2 Otáčaním protizávažia a krúžku merača sledovacej sily proti smeru hodinových ručičiek (doľava) nastavte silu prítlaku na odporúčanú hodnotu pre používanú prenosku.

Odporúčanú hodnotu sily prítlaku nájdete v špecifikáciách výrobcu prenosky. Hodnota sledovacia sily pre kazetu dodávanú s týmto výrobkom je 2,0 g.



Nastavenie Anti-skate

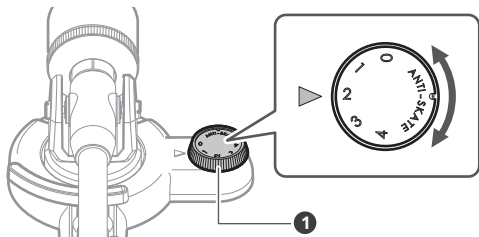
Počas prehrávania d esky pôsobia na hrot ihly sila, ktorá ju v rovnakých hodnôt pre anti-skate a silu prítlaku.

ahuje dovnútra. Tejto sile je možné čeliť nastaveniam

Príprava na použitie

- 1 **Nastavte ovládacie koliesko Anti-skate tak, aby malo rovnakú hodnotu ako hodnota sily prítlaču.**

Hodnota sily prítlaču pre prenosku dodávanú s týmto výrobkom je 2,0 g.

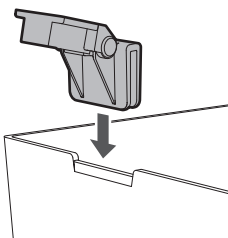


1 Ovládacie koliesko pre nastavenie Anti-skate

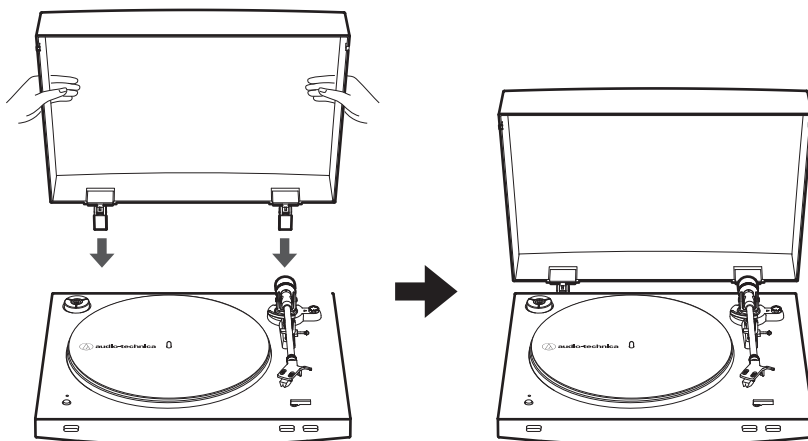
Inštalácia krytu proti prachu

Prachový kryt je určený na ochranu citlivých súčastí výrobku, keď sa výrobok nepoužíva.

- 1 **Pripevnite závesy protiprachového krytu do otvorov na protiprachovom kryte.**



- 2 **Zasuňte závesy krytu do dvoch držiakov závesov krytu na zadnej strane gramofónu.**



Pri snímaní protiprachového krytu po protiprachovom ho k rytu na gramofóne. Počas prehrávania dosiek by mal proti

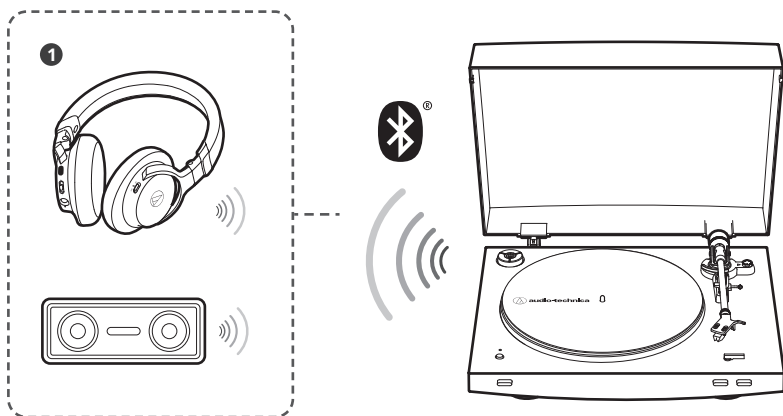
malu vytiahnite protiprachový kryt z držiakov závesov prachový kryt zostať otvorený alebo uzavretý.

Bezdrôtové/káblové pripojenie

V závislosti od spôsobu použitia môžete použiť bezdrôtové pripojenie cez Bluetooth alebo káblové pripojenie k aktívnym reproduktorm a pod. pomocou audiokábla RCA.

Pripojenie bezdrôtovo

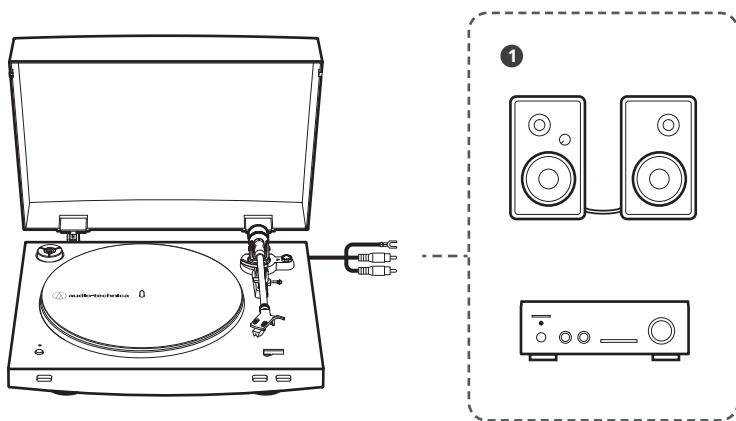
Ak chcete výrobok bezdrôtovo pripojiť k zariadeniu pomocou Bluetooth, prečítajte si časť "Použitie výrobku s bezdrôtovým pripojením" (str. 18).



1 Bezdrôtové slúchadlá alebo bezdrôtové reproduktory

Pripojenie pomocou kábla

Ak chcete výrobok pripojiť k pripojiteľnému zariadeniu pomocou audiokábla RCA, prečítajte si časť "Použitie výrobku s káblovým pripojením" (str. 25).



1 Aktívne reproduktory alebo zosilňovač



Ak reproduktor, ku ktorému je výrobok pripojený, nemá funkciu ovládanie hlasitosti, nemožno hlasitosť ovládať.

Použitie výrobku s bezdrôtovým pripojením

Tento produkt je kompatibilný s technológiou Bluetooth. Tento výrobok môžete pripojiť k slúchadlám, reproduktorm atď. kompatibilným s technológiou Bluetooth (ďalej len zariadenie Bluetooth).

O škárovaní

Ak chcete tento výrobok pripojiť k zariadeniu Bluetooth, najskôr výrobok so zariadením spárujte (zaregistrujte). Po spárovaní ich už nemusíte znova párovať.

Znovu ich budete musieť spárovať v nasledujúcich prípadoch:

Ak je produkt vymazaný z histórie pripojenia zariadenia Bluetooth. Ak je výrobok odoslaný na opravu.

Ak je výrobok spárovaný s deviatimi alebo viacerými zariadeniami. (Tento výrobok je možné spárovať až s ôsmimi zariadeniami. Ak spárujete nové zariadenie po tom, čo už bolo spárovaných osem zariadení, informácie o spárovaní nového zariadenia prepíšu informácie zariadenia, ktoré má medzi registrovanými zariadeniami najstarší dátum a čas pripojenia).

Párovanie so zariadením Bluetooth

Prečítajte si aj používateľskú príručku k zariadeniu Bluetooth.

Pre párovanie umiestnite zariadenie Bluetooth do vzdialenosti 1 m od tohto výrobku.

Upozorňujeme, že prevádzka zariadení Bluetooth pripojených k tomuto výrobku nie je zaručená.

1 Zapojte sieťový adaptér do zásuvky.

Z bezpečnostných dôvodov zdvihnite ramienko zdvihnutím ovládacej páčky ramienka do polohy UP. Tento výrobok nie je vybavený vypínačom. Výrobkom stále preteká pohotovostný prúd, aj keď sa nepoužíva; pokiaľ výrobok dlhšiu dobu nepoužívate, odpojte sieťový adaptér zo zásuvky.

Pripojte adaptér striedavého prúdu do zásuvky bez vybratia chrániča kazety. Ak sa tanier otočil, stlačte tlačidlo STOP bez toho, aby ste sa dotkli ramienka, a potom počkajte, až sa ramienko vráti do pôvodnej polohy.

Pokiaľ prehrávate dosku ihneď po zapojení sieťového adaptéra do zásuvky, môže byť prehrávaný zvuk skreslený. Po zapojení sieťového adaptéra do zásuvky počkajte krátku dobu (asi 30 sekúnd) a až potom prehrávajte záznam.

2 Nastavte prepínač predzosilňovača do polohy LINE.

3 Zariadenia Bluetooth, ktoré chcete použiť (slúchadlá, reproduktory kompatibilné s technológiou Bluetooth atď.), prepnite do režimu párovania.

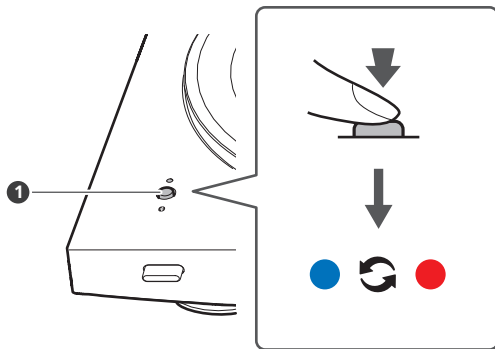
Použitie výrobku s bezdrôtovým pripojením

 ON



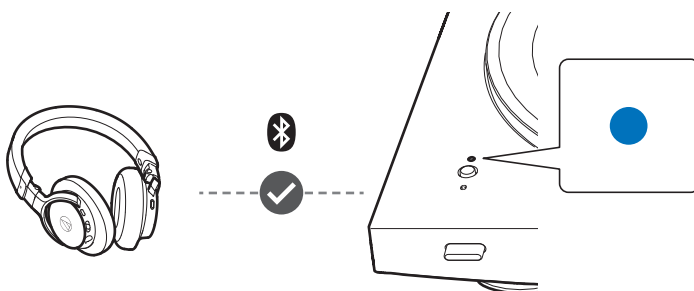
4 Podržte stlačené tlačidlo bezdrôtovej funkcie (cca 2 sekundy).

Indikátor Bluetooth začne blikať červeno a modro.



1 tlačidlo bezdrôtovej funkcie


5 Po dokončení párovania sa LED indikátor Bluetooth rozsvieti na modro.




Režim párovania tohto výrobku sa automaticky ukončí po uplynutí stanovenej doby (približne 30 sekúnd). Ak sa párovanie nedokoní úspešne, vykonajte rovnaké kroky párovania znova.

LED indikátor Bluetooth

Párovanie

Prevádzkový status	Vzor zobrazenia indikátora
Vyhľadávanie zariadenia	 Bliká modro a červeno

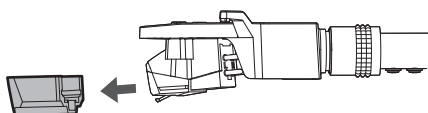
Prepojenie

Prevádzkový status	Vzor zobrazenia indikátora
Čakanie na pripojenie	 Bliká na modro
Pripojenie	 Svieti modro
Odpojenie	 Svieti na červeno

Pred prehraním záznamu

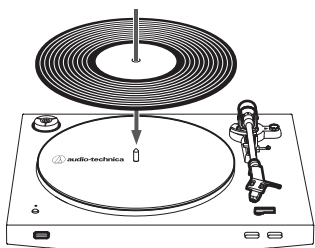
1 Odoberte ochranný kryt prenosky.

Vytiahnite chránič rovno dopredu a odoberte ho.



2 Umiestnite dosku na plstenú podložku tak, aby stredový otvor lícoval s vretenom.

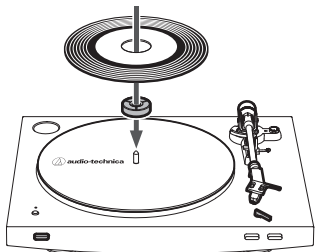
Pri33-1/3 RPM



Použitie výrobku s bezdrôtovým pripojením

Pri45 RPM

Ak chcete prehrávať platne 45 RPM, pripojte adaptér 45 RPM.



3 Zapnite napájanie zariadenia Bluetooth.

Keď je tento výrobok správne pripojený k zariadeniu Bluetooth, rozsvieti sa modro indikátor Bluetooth výrobku.

Keď sa indikátor Bluetooth rozsvieti na červeno, stlačte tlačidlo bezdrôtovej funkcie a znova sa pripojte k zariadeniu Bluetooth.



Ak zostanú zapnuté zosilňovače alebo reproduktory už pripojené k výrobku pomocou káblov, bude zvuk prehrávaný ako zo zariadenia pripojeného pomocou káblov, tak zo zariadenia Bluetooth, ak je také zariadenie pripojené. Zapnite iba zariadenie, ktoré chcete používať na prehrávanie.

Automatická prevádzka

Znížte dostatočne hlasitosť bezdrôtových slúchadiel, bezdrôtových reproduktorov a pod.

1 Vyberte veľkosť pomocou prepínača veľkosti.

Pre LP dosku s priemerom 12" vyberte možnosť "12" a pre dosku 45 RPM s priemerom 7" vyberte možnosť "7".



SIZE • 7"

2 Stlačte tlačidlo rýchlosti otáčok taniera.

Zvoľte "33" pre dosku s 33-1/3 otáčkami za minútu a "45" pre dosku so 45 otáčkami za minútu.

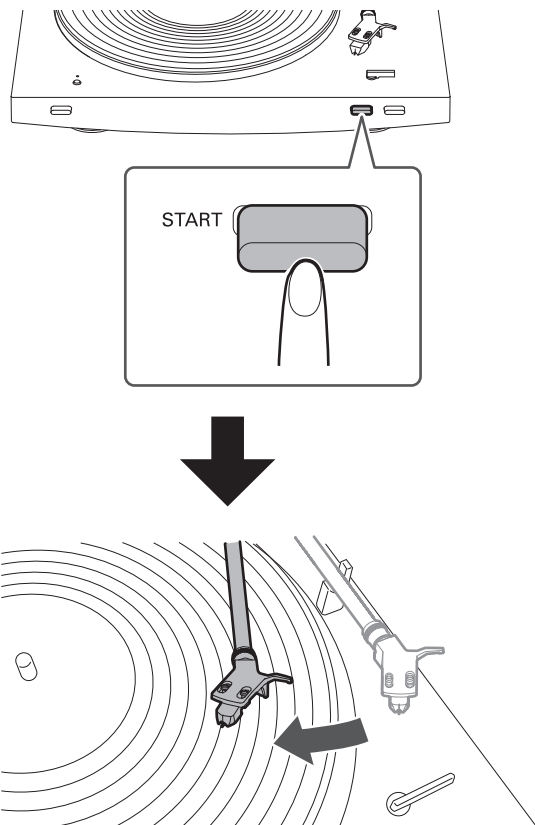


3 Stlačte tlačidlo ŠTART.

Počas prehrávania nevystavujte výrobok silným nárazom.

Použitie výrobku s bezdrôtovým pripojením

Neprepínajte voľbu veľkosti záznamu počas prehrávania. Môže to spôsobiť poruchu výrobku.



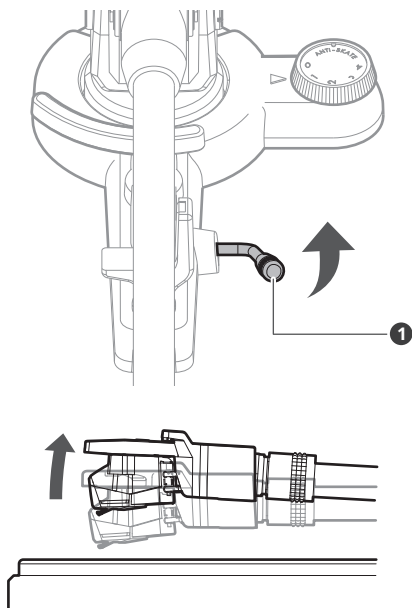
Spustí sa prehrávanie.

Ručné ovládanie

Znížte dostatočne hlasitosť bezdrôtových slúchadiel, bezdrôtových reproduktorov a pod.

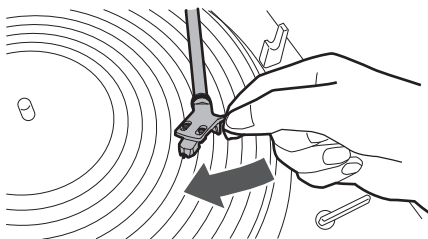
- 1** Zdvihnite ramienko zdvihnutím ovládacej páčky ramienka do polohy UP.

Použitie výrobku s bezdrôtovým pripojením



1 Ovládacia páka zdvihu ramienka

2 Umiestnite ramienko na požadované miesto (drážku) na doske.



3 Spustíte ramienko presunutím páčky ovládania zdvihu ramienka do polohy DOWN.

Prípadne môžete preskočiť kroky 1 a 2 a prstami zdvihnúť hlavicu, posunúť ramienko nad požadované miesto na doske a potom položiť hlavicu dole a začať prehrávať dosku. Počas prehrávania nevystavujte výrobok silným nárazom.

Neprepínajte voľbu veľkosti záznamu počas prehrávania dosky. Môže to spôsobiť poruchu výrobku.

» Ramienko pomaly klesá na dosku a začína prehrávanie.

Pozastavenie prehrávania

1 Po dostatočnom znížení hlasitosti bezdrôtových slúchadiel, bezdrôtových reproduktorov atď. zdvihnite ramienko pomocou páčky ovládania zdvihu ramienka.

Zastavenie dosky

Po prehraní záznamu až do konca sa ramienko automaticky vráti do pokojovej polohy. Ak chcete ručne zastaviť prehrávaný záznam, postupujte podľa nižšie uvedených krokov.

- 1** **Znížte dostatočne hlasitosť bezdrôtových slúchadiel, bezdrôtových reproduktorov a pod.**
- 2** **Stlačte tlačidlo STOP.**
Akonáhle sa doska prestane prehrávať, ramienko sa automaticky vráti na opierku ramienka.
- 3** **Dosku vyberte až po úplnom zastavení taniera.**
- 4** **Pripevnite ochrannú krytku prenosky.**



Akonáhle ramienko dosiahne koniec (stred) dosky, automaticky sa zdvihne a vráti sa na opierku ramienka. Nezasahujte do jeho pohybu. Ak tak urobíte, môže dôjsť k poruche výrobku. Ak sa ramienko nezdvihne a nevráti sa do opierky ramienka, dokončite túto operáciu stlačením tlačidla STOP. Pokiaľ sa plstená podložka zašpiní, môže ľahko poškríbať dosku, preto plstenú podložku pravidelne odstraňujte a utierajte z nej prach. Aby ste zabránili poškríbaniu alebo pokriveniu dosky, odstráňte ju po použití. Nepoužívajte stabilizátor disku. Nepoužívajte iný ako dodaný tanier. Tento výrobok nie je určený pre DJov. Počas prehrávania dosky sa nedotýkajte dosky ani taniera.

Používanie výrobku s káblovým pripojením

Podľa nastavenia prepínača predzosilňovača pripojte audiokábel RCA k vstupnému konektoru pripojiteľného zariadenia, ktoré používate (zosilňovač, receiver, aktívne reproduktory, zvuková karta atď.).

Nastavenie prepínača predzosilňovača

Tento výrobok má vstavanú funkciu phono predzosilňovača. Aj keď nemáte gramofónový predzosilňovač alebo iné pripojiteľné zariadenie so vstavaným gramofónovým predzosilňovačom, môžete tento výrobok používať pripojením k aktívnym reproduktorom.

Pomocou prepínača predzosilňovača nastavte výstup, ako je uvedené nižšie.



Pri pripájaní výrobku k zariadeniu Bluetooth nastavte prepínač predzosilňovača do polohy LINE.

Zariadenie s phono vstupom

Poloha prepínača predzosilňovače	Kam pripojiť audio kábel RCA
PHONO	Vstupný konektor Phono a uzemňovacia svorka pripojiteľného zariadenia

Zariadenie bez phono vstupu

Poloha prepínača predzosilňovače	Kam pripojiť audio kábel RCA
LINE	Vstupný konektor AUX alebo linkový vstup pripojiteľného zariadenia

Zvuková karta PC

Poloha prepínača predzosilňovače	Kam pripojiť audio kábel RCA
LINE	Linkový vstupný konektor zvukovej karty ^[1]

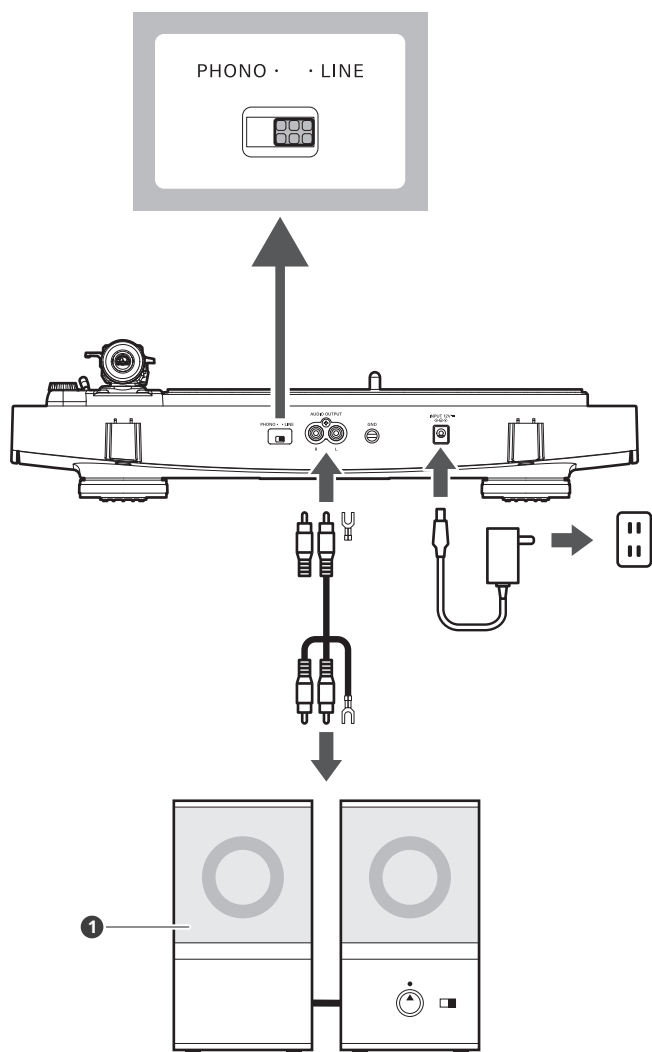
[1] Na pripojenie audiokábla RCA k linkovému vstupnému konektoru zvukovej karty počítača môže byť potrebný audioadaptér (predáva sa samostatne).

Pripojenie k aktívnemu reproduktoru (so vstavaným zosilňovačom)

Ak chcete tento výrobok pripojiť priamo k reproduktorom, použite aktívne reproduktory.

Niektoré aktívne reproduktory je možné pripojiť iba pomocou konverzného kábla.

Používanie výrobku s káblovým pripojením

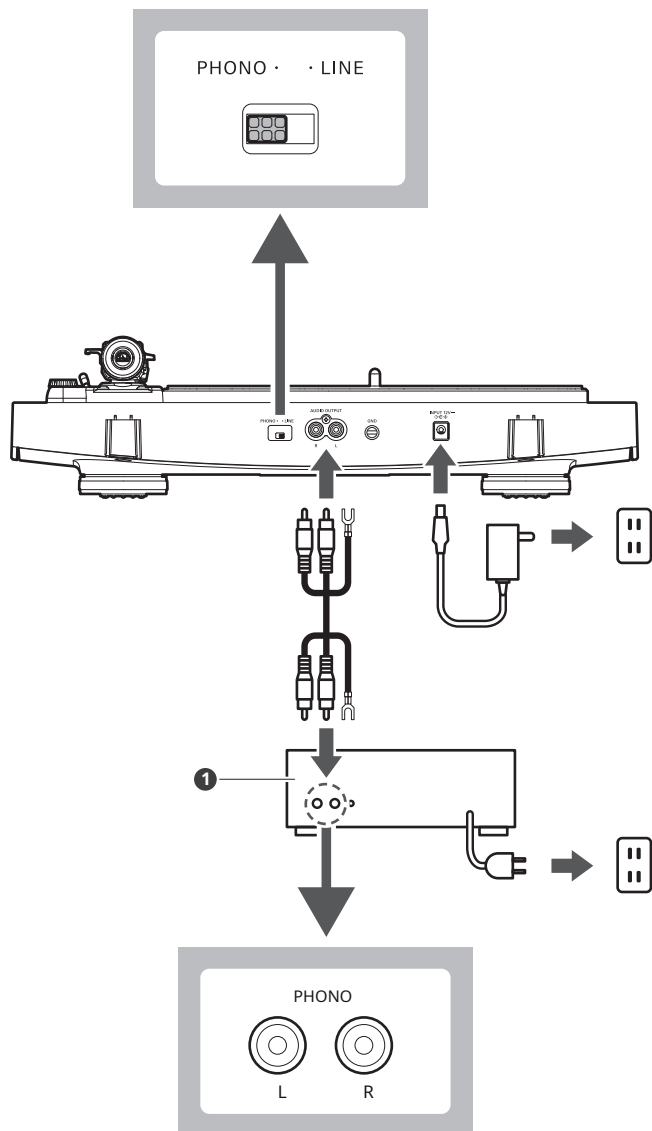


1 Aktívne reproduktory

Pripojenie k prijímateľnému zariadeniu (zosilňovač atď.)

Červený konektor audiokábla RCA je určený pre pravý kanál (R) a biely konektor je určený pre ľavý kanál (L).

So vstupom PHONO



1 Pripojiteľné zariadenia (zosilo ťpač)

Pred prehraním dosky

1 Zapojte sieťový adaptér do zásuvky.

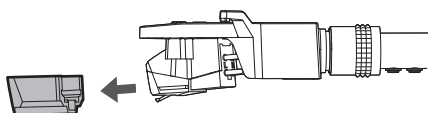
Z bezpečnostných dôvodov zdvihnite ramienko zdvihnutím ovládacej páčky ramienka do polohy UP. Tento výrobok nie je vybavený vypínačom. Výrobkom stále preteká pohotovostný prúd, aj keď sa nepoužíva; pokiaľ výrobok dlhšiu dobu nepoužívate, odpojte sieťový adaptér zo zásuvky.

Pripojte adaptér striedavého prúdu do zásuvky bez vybratia chrániča kazety. Ak sa tanier otočil, stlačte tlačidlo STOP bez toho, aby ste sa dotkli ramienka, a potom počkajte, až sa ramienko vráti do pôvodnej polohy.

Pokiaľ prehrávate dosku ihneď po zapojení sieťového adaptéra do zásuvky, môže byť prehrávaný zvuk skreslený. Po zapojení sieťového adaptéra do zásuvky počkajte krátku dobu (asi 30 sekúnd) a až potom prehrávajte záznam.

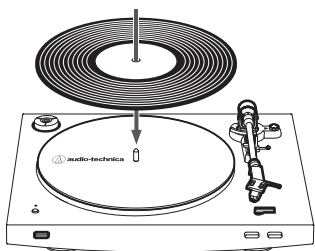
2 Odoberte ochranný kryt prenosky.

Vytiahnite chránič rovno dopredu a odoberte ho.



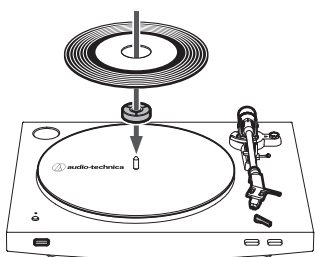
3 Umiestnite dosku na plstenú podložku tak, aby stredový otvor lícoval s vretenom.

Pri 33-1/3 RPM



Pri 45 RPM

Ak chcete prehrávať platne 45 RPM, pripojte adaptér 45 RPM.



Automatická prevádzka

Znížte dostatočne hlasitosť bezdrôtových slúchadiel, bezdrôtových reproduktorov a pod.

1 Vyberte veľkosť pomocou prepínača veľkosti.

Pre LP dosku s priemerom 12" vyberte možnosť "12" a pre dosku 45 RPM s priemerom 7" vyberte možnosť "7".



SIZE • 7"

2 Stlačte tlačidlo rýchlosti otáčok taniera.

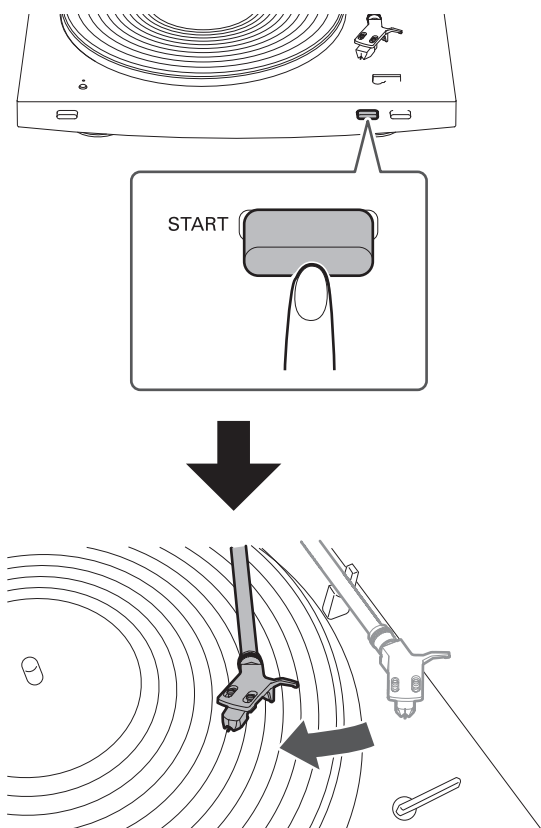
Zvoľte "33" pre dosku s 33-1/3 otáčkami za minútu a "45" pre dosku so 45 otáčkami za minútu.



3 Stlačte tlačidlo ŠTART.

Počas prehrávania nevstojte vujte výrobok silným nárazom.

Neprepínajte voľbu Veľkosťí záznamu počas prehrávania. Môže to spôsobiť poruchu výrobku.



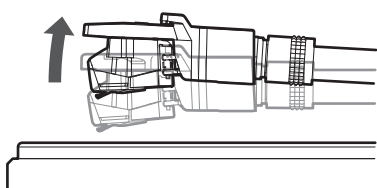
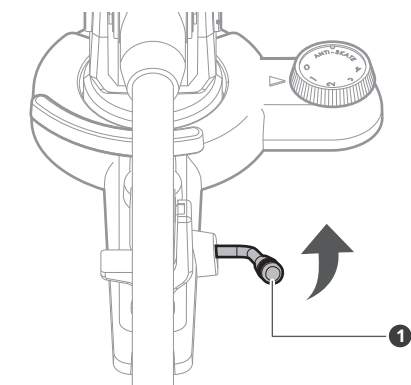
Používanie výrobku s káblovým pripojením

Spustí sa prehrávanie.

Ručné ovládanie

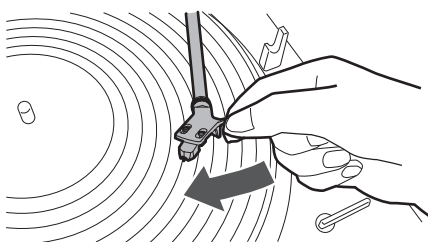
Znížte dostatočne hlasitosť bezdrôtových slúchadiel, bezdrôtových reproduktorov a pod.

- 1** Zdvihnite ramienko zdvihnutím ovládacej páčky ramienka do polohy UP.



1 Ovládacia páka zdvihu ramienka

- 2** Umiestnite ramienko na požadované miesto (drážku) na doske.



- 3** Spustite ramienko presunutím páčky ovládania zdvihu ramienka do polohy DOWN.

Prípadne môžete preskočiť kroky 1 a 2 a prstami zdvihnúť hlavicu, posunúť ramienko nad požadované miesto na doske a potom položiť hlavicu dole a začať prehrávať dosku. Počas prehrávania nevystavujte výrobok silným nárazom.

Neprepínajte voľbu veľkosti záznamu počas prehrávania dosky. Môže to spôsobiť poruchu výrobku.

» Ramienko pomaly klesá na dosku a začína prehrávanie.

Pozastavenie prehrávania

- 1** Po dostatočnom znížení hlasitosti bezdrôtových slúchadiel, bezdrôtových reproduktorov atď. zdvihnite ramienko pomocou páčky ovládania zdvíhu ramienka.

Zastavenie dosky

Po prehraní záznamu až do konca sa ramienko automaticky vráti do pokojovej polohy. Ak chcete ručne zastaviť prehrávaný záznam, postupujte podľa nižšie uvedených krokov.

- 1** Znížte dostatočne hlasitosť bezdrôtových slúchadiel, bezdrôtových reproduktorov a pod.
- 2** Stlačte tlačidlo STOP.
Akonáhle sa doska prestane prehrávať, ramienko sa automaticky vráti na opierku ramienka.
- 3** Dosku vyberte až po úplnom zastavení taniera.
- 4** Pripevnite ochrannú krytku prenosky.



Akonáhle ramienko dosiahne koniec (stred) dosky, automaticky sa zdvihne a vráti sa na opierku ramienka. Nezasahujte do jeho pohybu. Ak tak urobíte, môže dôjsť k poruche výrobku. Ak sa ramienko nezdvihne a nevráti sa do opierky ramienka, dokončíte túto operáciu stlačením tlačidla STOP. Pokiaľ sa plstená podložka zašpiní, môže ľahko poškriabať dosku, preto plstenú podložku pravidelne odstraňujte a utierajte z nej prach. Aby ste zabránili poškriabaniu alebo pokriveniu dosky, odstráňte ju po použití. Nepoužívajte stabilizátor disku. Nepoužívajte iný ako dodaný tanier. Tento výrobok nie je určený pre DJov. Počas prehrávania dosky sa nedotýkajte dosky ani taniera.

Telo gramofónu

Ak je telo gramofónu znečistené alebo zaprášené, najskôr odpojte sieťový adaptér a potom nečistoty a prach utrite mäkkou suchou handričkou.

Nepoužívajte benzény, riedidlá a pod.

Pokiaľ sa filcová podložka zašpiní, môže ľahko poškríbať dosku, preto filcovú podložku pravidelne odstraňujte a utierajte prach.

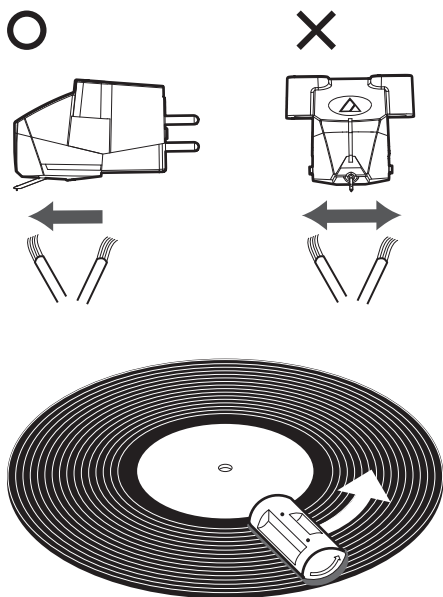
Pri dlhodobom skladovaní výrobku odpojte sieťový adaptér zo zásuvky a zabaľte zariadenie do igelitu; nedovoľte, aby navlhlo.

Hrot ihly a dosky

Pokiaľ na hrote stylusu prišli nečistoty a špina, očistite ho podľa potreby. Pred čistením odpojte sieťový adaptér zo zásuvky.

Pokiaľ je hrot stylusu značne znečistený, odporúčame použiť čistič stylusu (predáva sa samostatne v spoločnosti Audio-Technica). Hrot stylusu čistíte pohybom kefky od zadnej časti k prednej časti hrotu stylusu.

Ďalšie podrobnosti o čističoch dosiek a stylusov (predávaných samostatne spoločnosťou Audio-Technica) nájdete na webových stránkach spoločnosti Audio-Technica (<https://www.audio-technica.com/>).



Výmena ihly

Odobratie ihly

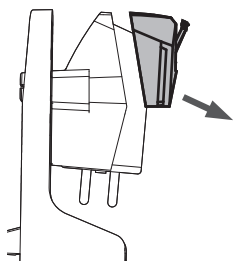
Okrem zhoršenia kvality zvuku môže dôjsť aj k poškodeniu nahrávok, pretože sa opotrebuje hrot ihly prenosky.

Všeobecne platí pravidlo, že stylus vymeňte po 300 hodinách používania.

Nezabudnite odpojiť sieťový adaptér výrobku zo zásuvky.

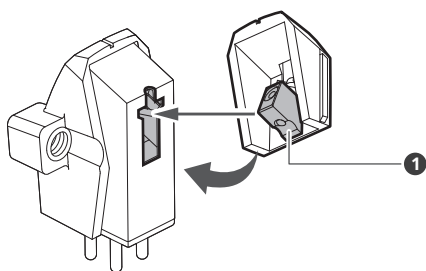
Pri výmene stylusu držte pevne hlavicu a telo prenosky.

- 1** Uvoľnite hlavicu z ramienka.
- 2** Po odobratí ochranného krytu kazety vyberte stylus ťahom v smere šípky bez toho, aby ste sa dotkli konzoly, hrotu stylusu alebo magnetu.



Inštalácia novej náhradnej ihly

- 1** Nasaďte novú náhradnú ihlu na kazetu.



1 Vyrovnajte polohu vnútorného výstupku.

- 2** Namontujte hlavicu na ramienko.

Výmena prenosky

Pokiaľ vymieňate prenosku za komerčne dostupnú, nahliadnite do návodu na použitie prenosky, ktorú budete používať.

Po výmene starej prenosky za novú je potrebné znovu nastaviť previs a vyváženie ramienka a silu prítlačku.

1 Uvoľnite hlavicu z ramienka.

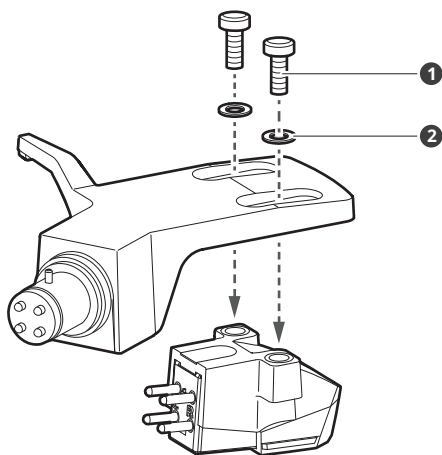
2 Vyberte ihlu z prenosky.

3 Odstráňte drôtky prenosky.

Dávajte pozor, aby ste nepoškodili koncovky spojovacích drôtkov.

4 Pomocou bežne predávaného nekovového skrutkovača s drážkou vyberte inštalačné skrutky a potom vyberte prenosku z hlavice.

5 Pokyny pre montáž a pripojenie k prívodným hrotom nájdete v užívateľskej príručke k novej prenoske.



1 Inštalačné skrutky

2 Plastická podložka

6 Pomocou bežne predávaného nemagnetického skrutkovača s drážkou povoľte skrutky na oboch miestach a potom upravte previs.

Pozri "Nastavenie previsu" (str. 40).

Po dokončení nastavenia skrutky pevne utiahnite.

7 Pripevnite hlavicu k ramienku.

8 Nastavte vyváženie ramienka a silu prítlačku.

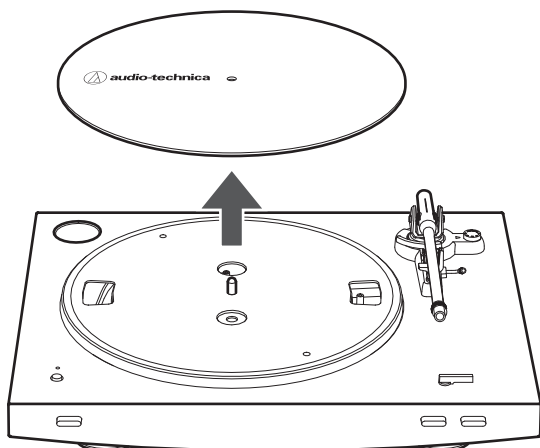
Ich nastavenie nájdete v časti "Nastavenie vyváženia ramienka" (str. 14) a "Nastavenie sily prítlačku" (str. 15).

Výmena remeňa

Remeň je spotrebný diel. Ak sa rýchlosť prehrávania spomalí alebo sa objaví nepravidelné otáčanie, remeň vymeňte. Ako pravidlo odporúčame remeň vymeniť raz ročne.

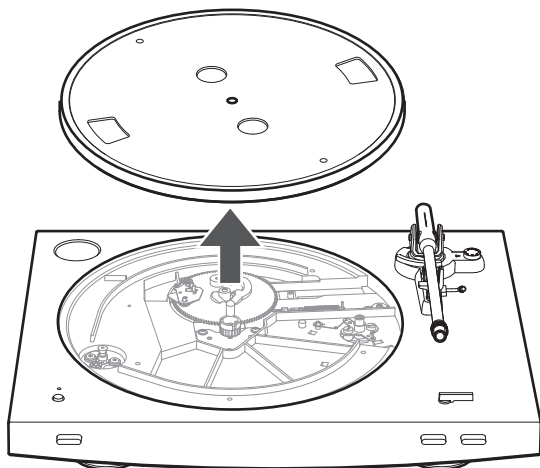
Pred výmenou remienka nezabudnite odpojiť sieťový adaptér výrobku zo zásuvky.

1 Odstráňte plstenú podložku.



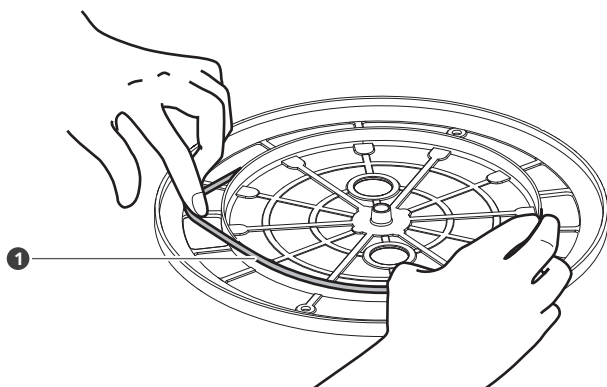
2 Najprv vyberte remeň z kladky motora (mosadzné farby), vyberte tanier, otočte tanier a potom vyberte starý remeň.

Vložte palce do otvorov a silne zatiahnite.



3 Umiestnite nový remeň okolo vnútorného kruhu taniera.

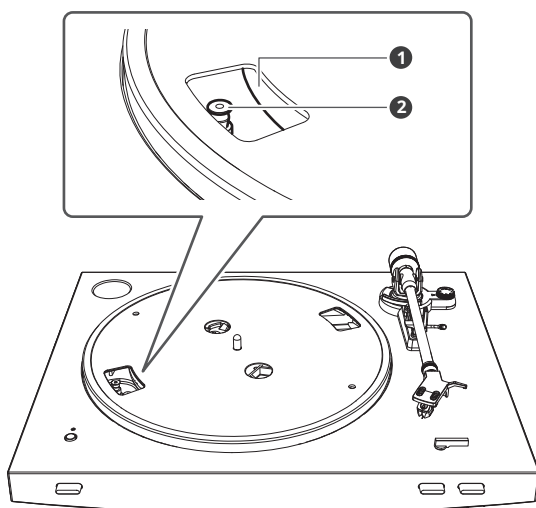
Dávajte pritom pozor, aby ste remeň neprekrútili.



1 Remeň

4 Pripevnite tanier k vretenu gramofónu.

Vyrovňajte jeden z otvorov s polohou kladky motora (mosadzné farby).



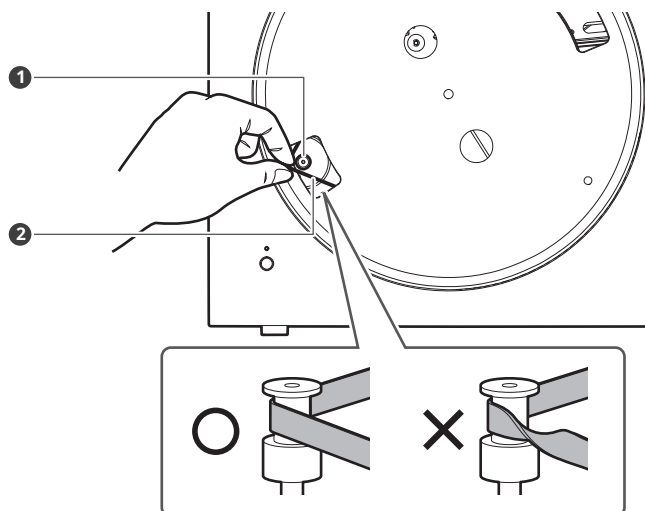
1 Otvor

2 Kladka motora (mosadzné farby)

5 Remeň nasadíte na kladku motora (mosadzné farby).

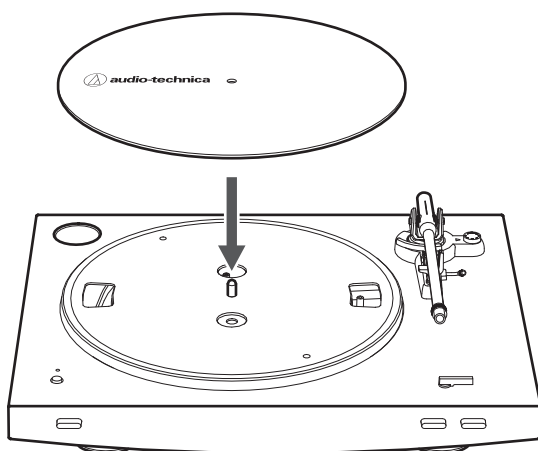
Uchopte remeň, ktorý bol pripevnený v kroku 3, a za ťahu ho nasadíte na mosadznú kladku motora.

Výmena remeňa



- ❶ Kladka motora (mosadzné farby)
- ❷ Remeň

6 Na tanier položte plstenú podložku.

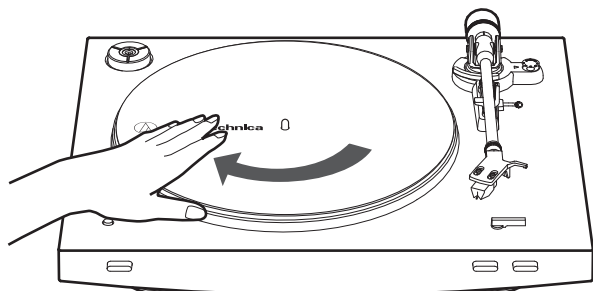


7 Rukami tanier desaťkrát otočte.

Zdvihnite ovládaci páčku zdvihu ramienka a zdvihnite ramienko. Pomaly desaťkrát ručne otočte gramofónom v smere šípky.

Môžete ramienko pridržať, aby sa nepohlo. Týmto krokom sa zbavíte prípadného skrútenia remeňa a zaistíte, aby remeň hladko jazdil po hnacom ráfiku na spodnej strane taniera.

Výměna remeňů



Nastavenie presahu

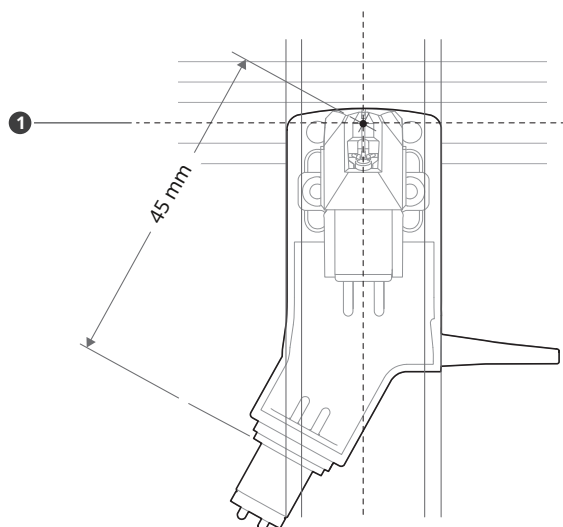
Pri montáži inej ako dodanej prenosky alebo hlavice je potrebné presne určiť polohu prenosky (nastavením presahu).

1 Nasadíte prenosku tak, aby bola rovnobežná s headshellom.

Zarovnajete polohu prenosky a hlavice s vodičkom pre nastavenie presahu na obrázku a namontujete prenosku tak, aby bola rovnobežná s hlavicou.

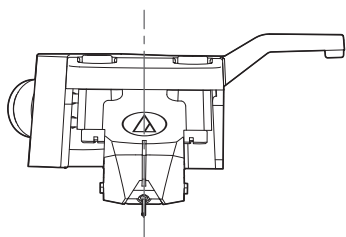
Tento obrázok predstavuje skutočnú veľkosť.

Umiestnite headshell na obrázok a potom upravte špičku stylusu novej prenosky podľa čiar pre "Hrot ihly" prenosky.



1 Hrot ihly

2 Nasadíte prenosku tak, aby bola kolmo k hlavovému plášťu.



Stáhovanie gramofónu

Gramofón zabaľte v opačnom poradí, ako ste ho vybaľovali, a použite originálne obalové materiály. Ak nemáte k dispozícii originálne obalové materiály, vykonajte nasledujúce opatrenia:

Po odpojení sieťového adaptéra zo zásuvky vyberte plstenú podložku a tanier a potom zabaľte telo gramofónu, aby sa nepoškodilo. Pokiaľ s výrobkom pohnete, keď je tanier stále usadený, môže dôjsť k poškodeniu vretena.

Vyberte protizávažie.

Vyberte hlavicu z ramienka s nasadeným chráničom prenosky a potom celú zostavu hlavice zabaľte, aby sa nepoškodila.

Pomocou špagátu alebo niečoho podobného priviažte ramienko k opierke, aby sa nepohybovalo. Telo gramofónu obaľte papierom alebo mäkkou látkou, aby sa nepoškodilo.

Odstraňovanie problémov

? **Tanier sa neotáča.**

Je adaptér striedavého prúdu pripojený k zásuvke? Pripojte adaptér striedavého prúdu do zásuvky.

Neskĺzol remeň z taniera? Remeň správne nasadte na tanier.

Je remeň umiestnený na remenici motora? Skontrolujte, či je remeň správne umiestnený na kladke motora (mosadzné farby).

Nie je remeň poškodený? Vymeňte ho za nový remeň.

? **Tanier sa točí, ale nie je počuť žiadny zvuk alebo nie je dostatočne hlasný.**

Je chránič ihly stále pripevnený k prenoske? Odstráňte ochranný kryt kazety. Je ramienko zdvihnuté? Spustite ramienko.

Je správne zvolené nastavenie funkcií a vstup pre pripojené zariadenie (zosilňovač atď.)? Skontrolujte, či sú nastavenia pripojeného zariadenia správne.

Je ihla poškodená? Skontrolujte ihlu a prípadne ju vymeňte.

Je ihla správne umiestnená na tele prenosky? Skontrolujte prenosku av prípade potreby ju upravte.

Sú polohy nastavenia prepínača predzosilňovača správne? Skontrolujte, či je prepínač predzosilňovača správne nastavený tak, aby zodpovedal vstupu na zosilňovači.

Pokiaľ nie je počuť žiadny zvuk alebo pokiaľ nie je dostatočne hlasný, je výrobok nastavený do polohy "PHONO" a pripojený k vstupu AUX/LINE zosilňovača.

Pokiaľ je hlasitosť príliš vysoká alebo je skreslená, nastavte výrobok do polohy "LINE" a pripojte ho k vstupu PHONO zosilňovača.

Je sila prítlaku nastavená príliš silno? Upravte silu sledovania.

? **Ihla preskakuje.**

Je sila prítlaku nastavená príliš mierne alebo príliš silne? Upravte silu prítlaku.

Je nesprávne nastavený Anti-skate? Skontrolujte, či je Anti-skate nastavené na rovnakú hodnotu ako sila prítlaku prenosky.

Je doska deformovaná? Skontrolujte záznam.

Je záznam poškrábaný? Skontrolujte záznam.

Je ihla špinavá? Nadmerné hromadenie nečistôt a prachu najah ovplyvňuje kvalitu prehrávania dosky.

? **Je tam hluk.**

Prenáša výrobok nadmerné vibrácie z podlahy, povrchu stien alebo z okolitých reproduktorov? Znížte vibrácie alebo namontujte výrobok na povrch, ktorý nie je vystavený účinkom vibrácií.

Je výrobok namontovaný na nestabilnom povrchu? Skontrolujte, či je povrch, na ktorom je výrobok namontovaný, vhodný.

? **Pri prehrávaní je počuť hluk.**

Je na hrote ihly prenosky prach? Pokiaľ je na hrote ihly prilepený prach, vyčistite ho pomocou bežne predávanej kefky.

? **Zvuk pri prehrávaní je buď príliš rýchly, alebo príliš pomalý.**

Sú nastavenia rýchlosti pre výrobok správne? Pomocou tlačidla rýchlosti taniera zvolte správnu rýchlosť pre typ prehrávaného záznamu.

? **Rýchlosť sa spomaľuje alebo dochádza k nepravidelnému otáčaniu.**

Je remeň natiiahnutý? Vymeňte ho za nový.

? **Počas prehrávania je počuť bzučanie.**

Je zemiacie vedenie správne pripojené? Skontrolujte, či je uzemňovacie vedenie správne pripojené. Pokiaľ šum pretrváva, uzemňovacie vedenie odstráňte. Tým sa môže šum znížiť.

Je hlavica pevne pripojená k ramienku? Skontrolujte, či je zaistovací krúžok pevne utiahnutý.

? **Nie je možné spárovať**

Skontrolujte, či zariadenie Bluetooth komunikuje pomocou ver. 2.1+EDR alebo vyššia. Umiestnite výrobok a zariadenie Bluetooth do vzdialenosti 1 m (3,3') od seba.

? **Keď je výrobok pripojený k zariadeniu Bluetooth, nie je počuť žiadny zvuk alebo je zvuk slabý.**

Zapnite napájanie výrobku a zariadenia Bluetooth.

Zvýšte hlasitosť výrobku a zariadenia Bluetooth.

Udržujte priestor medzi výrobkom a zariadením Bluetooth bez prekážok, ako sú ľudia, kov alebo steny, a umiestnite výrobok a zariadenie bližšie k sebe.

? **Zvuk je skreslený/počuť šum/zvuk sa prerušuje**

Stlňte hlasitosť výrobku a zariadenia Bluetooth.

Udržujte výrobok mimo dosahu zariadení, ktoré vyžarujú rádiové vlny, ako sú mikrovlnné rúry a zariadenie bezdrôtovej siete.

Odstraňovanie problémov

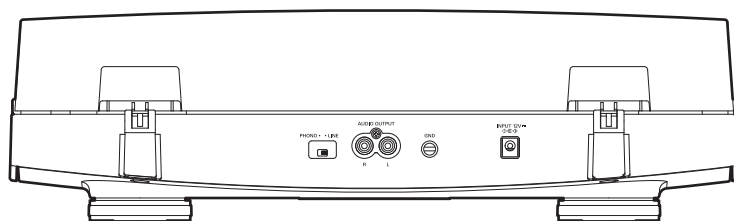
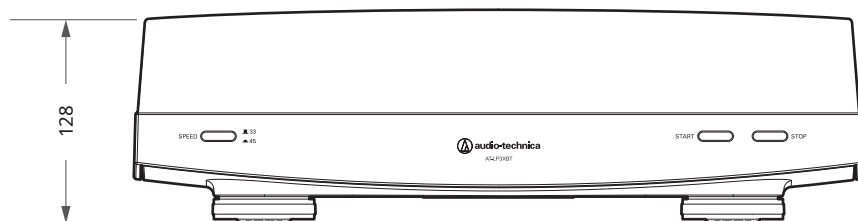
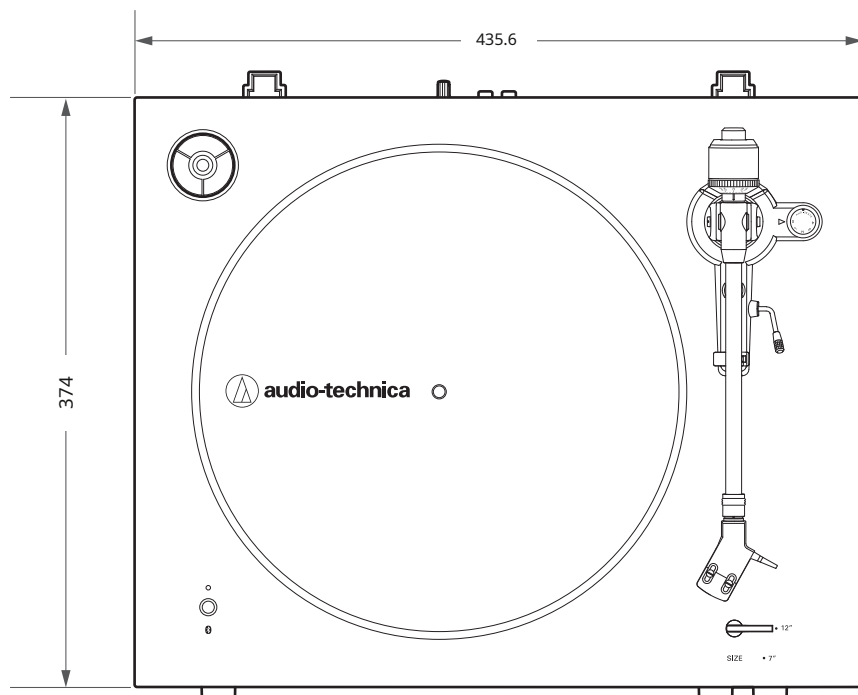
Výrobok uchovávajte mimo dosahu televízorov, rádii a zariadení so zabudovaným tunerom. Prevádzka týchto zariadení môže byť výrobkom ovplyvnená.

Udržujte priestor medzi výrobkom a zariadením Bluetooth bez prekážok, ako sú ľudia, kov alebo steny, a umiestnite výrobok a zariadenie bližšie k sebe.



Pokiaľ ide o ovládanie zariadenia Bluetooth, prečítajte si používateľskú príručku k zariadeniu Bluetooth, pretože postup ovládania sa líši v závislosti od zariadenia.

Rozměry produktu



(jedntky v mm)

Špecifikácia

Komunikačná špecifikácia

Systém komunikácie	Bluetooth verzia 5.2
RFvýstup	2,5 mW EIRP
Maximálna komunikačná dosah	Priama vzdialenosť - cca 10 m (33')
Frekvenčné pásmo	2,402 GHz až 2,480 GHz
Modulačná metóda	GFSK, Pi/4DQPSK, 8DPSK
Kompatibilný Bluetooth profil	A2DP
Podporované kodeky	Qualcomm ® aptX™ Adaptive audio, Qualcomm ® aptX™ audio, SBC

Špecifikácia gramofónu

Typ	Remeňový pohon, plne automatická prevádzka
Motor	DC motor
Spôsob pohonu	Remeňový pohon
Rýchlosti	33-1/3 RPM, 45 RPM
Turntable platter	Hliníkový odliatok
Wow and flutter	< 0,2 % WRMS (33 ot./min) pri 3 kHz
Pomer signálu k šumu	> 60 dB
Úrovne výstupu	PHONO: 4,0 mV nominálne pri 1 kHz, 5 cm/sec LINE: 252 mV nominálne pri 1 kHz, 5 cm/sec
Zisk PHONO predzosilňovača	Nominálna hodnota 36 dB, ekvalizácia RIAA

Špecifikácia ramienka

Typ	Staticky vyvážené priame ramienko
Efektívna dĺžka	221,5 mm
Presah	19 mm
Maximálny uhol chýb. sledovanie	Menej ako 3,0°
Rozsah nastavenia prítlaku	1 až 4 g
Rozsah použiteľných hmotností prenosiek	14,5 až 20 g

Špecifikácia prenosky a hlavice

Model prenosky	AT-VM95C
Typ prenosky	VM
Odporúčaná impedancia	47 000 ohmov
Výstupné napätie	4,0 mV (mV pri 1 kHz, 5 cm/s)
Ihla	0,6 míľ lepený kuželový
Konzola	Hliníková trubička
Rozsah sily prítlaču	1,8 až 2,2 g (štandardne 2,0 g)
Hmotnosť prenosky	6,1 g (0,22 oz)
Model hlavice	AT-HS3 BK
Hmotnosť hlavice	11,1 g (0,39 oz) (vrátane prívodných vodičov) 10,3 g (0,36 oz) (bez prívodných vodičov)
Nastavenie presahu	± 8 mm

Všeobecné špecifikácie

Požiadavky na napájanie	100 až 240 V, 50/60 Hz, 0,6 A Max.
Spotreba energie	2 W
Sietový adaptér	12 V, 0,5 A
Rozmery	435,6 mm (17") × 374 mm (15") × 128 mm (5,0") (š × h × v)
Hmotnosť	5,0 kg (11 libier)
Príslušenstvo	Prachový kryt, plstená podložka, tanier (s hnacím remeňom), závesy prachového krytu, protizávažie, hlavica (AT-HS3 BK) so stereofónnou prenoskou VM (AT-VM95C), adaptér 45 RPM, audio kábel RCA (cca 1,0 m), sieťový adaptér (cca 1)
Náhradný stylus (predáva sa samostatne)	AT-VMN95C
Náhradná hlavica (predáva sa samostatne)	AT-HS3 BK
Náhradný remeň (predáva sa samostatne)	Špecifický remeň pre AT-LP3XBT

Z dôvodu zdokonalenia výrobku môže byť výrobok upravený bez predchádzajúceho upozornenia.

Ochranné známky

Značka a logá **Bluetooth**® sú registrovanými ochrannými známkami spoločnosti **Bluetooth SIG, Inc.** a akékoľvek použitie týchto značiek spoločnosťou **Audio-Technica Corporation** podlieha licencií. Ostatné ochranné známky a obchodné názvy patria príslušným vlastníkom.

Qualcomm aptX a **Qualcomm cVc** sú produkty spoločnosti **Qualcomm Technologies, Inc.** a/alebo jej dcérske spoločnosti. **Qualcomm** je ochranná známka spoločnosti **Qualcomm Incorporated**, registrovaná v Spojených štátoch a ďalších krajinách a **ptXacVc** sú ochranné známky spoločnosti **Qualcomm Technologies International, Ltd.**, registrované v Spojených štátoch a ďalších krajinách.



株式会社オーディオテクニカ

〒194-8666 東京都マチダ市ニシナリセ 2-46-1
www.audio-technica.co.jp

Audio-Technica Corporation

2-46-1 Nishi-naruse, Machida, Tokyo 194-8666, Japan
www.audio-technica.com
©2022 Audio-Technica Corporation
Global Support Contact: www.at-globalsupport.com

162502860-02-01

ver.1 2022.08.01