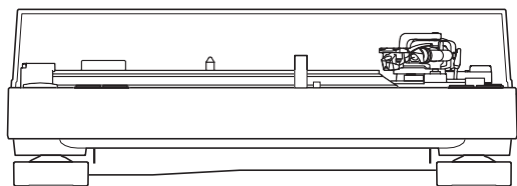
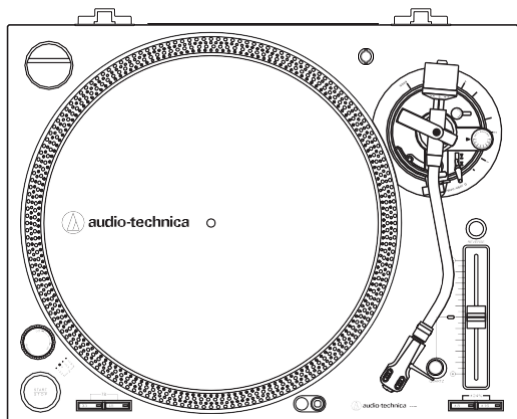




# AT-LP140XP

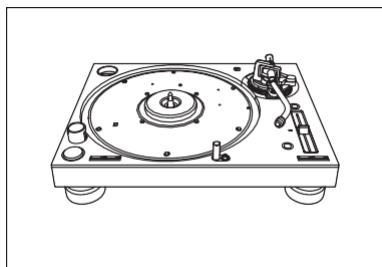
**Návod na obsluhu**  
Profesionálny gramofón s priamym náhonom



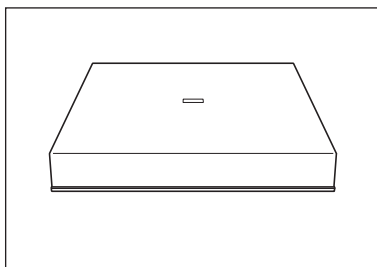
# Úvod

## Obsah balenia

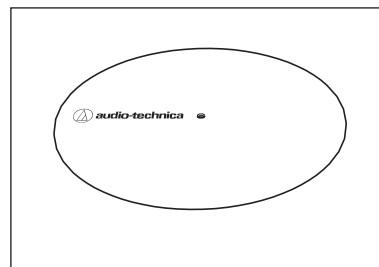
Pred použitím produktu sa uistite, že sú súčasťou balenia všetky nasledujúce súčasti. Ak niektoré súčasti chýbajú, obráťte sa na predajcu.



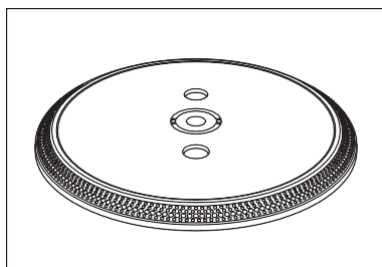
• Telo gramofónu



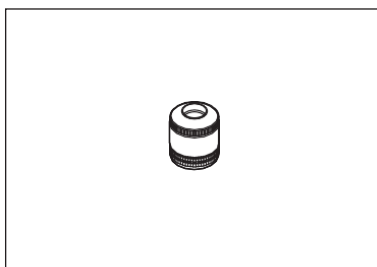
• Kryt gramofónu



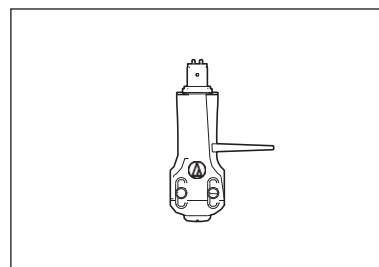
• Podložka



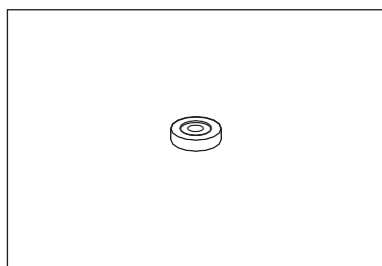
• Tanier



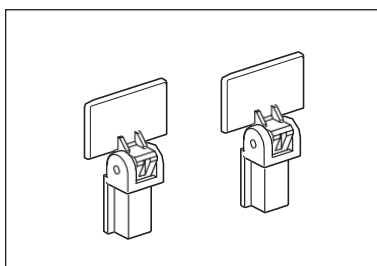
• Závažie



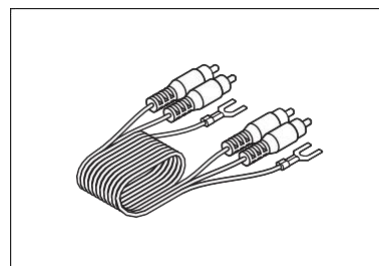
• Hlava (AT-HS6) s prenoskou (AT-XP3)



• Redukcia na 45 RPM



• Pánty krytu



• RCA kábel (cca 1.4 m)

- napájací kábel
- Quick start guide
- Caution guide

Obalové materiály odporúčame uschovať pre neskoršiu potrebu pri preprave gramofónu.

## Poznámky na používaní

### Dôležité informácie

#### Upozornenie:

Gramofón nikdy nevystavujte vode ani vlhkosti. Hrozí poškodenie prístroja.

#### Pozor:

- Zaistite, aby nedošlo k styku s čakajúcou vodou.
- Nikdy prístroj nerozoberajte.
- Servis prenechajte vždy kvalifikovaným pracovníkom.
- Nevystavujte prístroj nadmernej horúčave, slnku ani ohňu.
- Chráňte pred silnými nárazmi.
- Prístroj by mal byť umiestnený blízko zásuvky, aby ho bolo možné kedykoľvek rýchlo vypojiť zo zásuvky.
- V prípade problémov ihneď vytiahnite napájaciu šnúru zo zásuvky.
- Predmety s tekutinami (vázy) nikdy neodkladajte na gramofón.
- Na gramofón neodkladajte ani žiadne predmety s plameňom (sviečky).
- Neinštalujte gramofón do stiesnených priestorov (do knižnice medzi knihy) aby nedošlo k jeho prehriatiu.

### Telo gramofónu

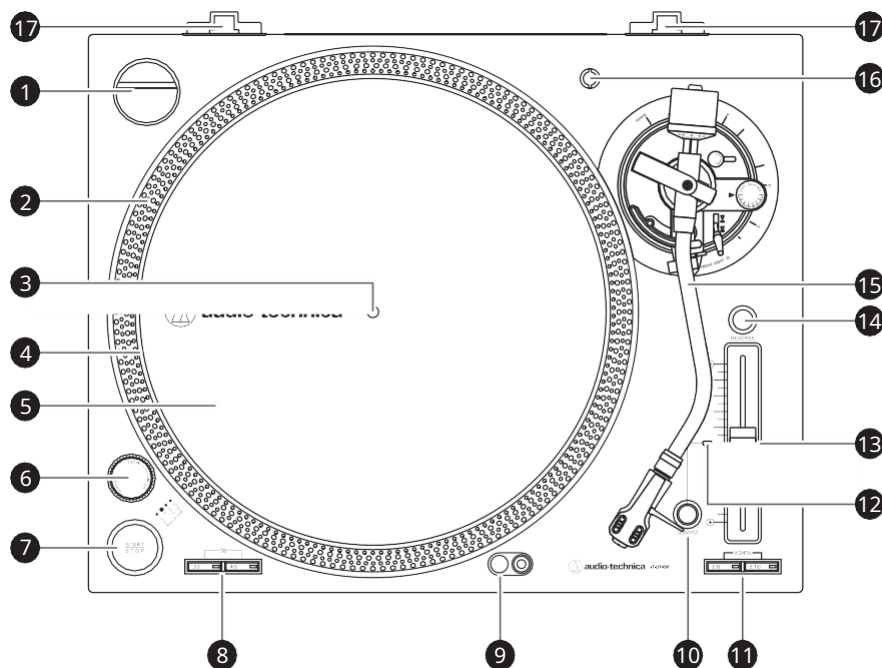
- Gramofón musí byť umiestnený na vodorovnom a hladkom podklade, aby bola zaistená správna funkcia.
- Gramofón nepoužívajte v extrémne horúcom, vlhkom ani chladnom prostredí.
- Kryt gramofónu zatvárajte vždy úplne (nikdy iba do polovice alebo z časti)

### Prenoska

- Na hrot po vypnutí gramofónu nasadte ochranný kryt.
- Hrotu prenosky sa nikdy nedotýkajte prstom.
- Zabráňte nárazom hrotu do taniera / gumovej podložky / nahrávky

# Části gramofónu a jeho funkcie

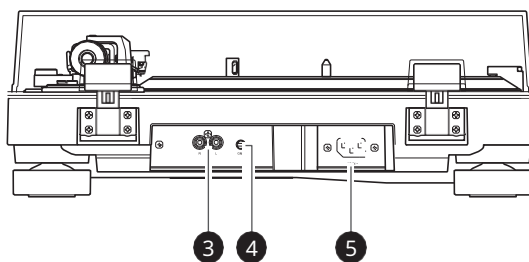
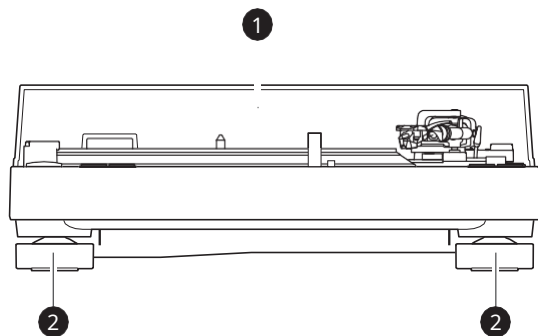
## Horní pohľad



- 1** Redukcia 45-RPM  
Umožní prehrávanie nahrávok o rozmere 7" s veľkým otvorom.
- 2** Stroboskopické odrazky na boku taniera  
V spojení s laserovým ukazovateľom umožňuje vizuálnu kontrolu rýchlosti otáčania taniera.
- 3** Stredový hrot
- 4** Tanier  
Celohliníkový tanier sa montuje priamo na stredový hrot.
- 5** Podložka pod nahrávky
- 6** Otočný vypínač  
Slúži na zapnutie a vypnutie prístroja.
- 7** Tlačidlo ŠTART/STOP  
Spúšťa / zastavuje otáčanie taniera (motora).
- 8** Tlačidlá voľby rýchlosti otáčania  
Slúži na prepínanie medzi 33 a 45 otáčkami za minútu. Súčasné stlačenie oboch tlačidiel aktivuje otáčanie 78 RPM.
- 9** Podsvietenie hrotu prenosky  
Slúži na pohodlné osvetlenie priestoru, kam dosadá hrot prenosky, v prípade slabého osvetlenia.
- 10** Tlačidlo Quartz  
Zapína / vypína funkciu Pitch. Ak je aktívna funkcia Quartz, otáča sa tanier presnou rýchlosťou (zmena rýchlosti pomocou posuvníka sa bez ohľadu na jeho pozíciu deaktivuje).
- 11** Rozsah zmeny rýchlosti otáčania  
Je možné prepínať medzi rozsahom +/-8 alebo 16 %. Stlačením oboch tlačidiel sa aktivuje rozsah +/-24 %.
- 12** Indikácia zmeny rýchlosti otáčania  
Svieti modro pri štandardnej alebo uzamknutej rýchlosti otáčania.
- 13** Posuvník zmeny rýchlosti otáčania  
Posúvaním zrýchľujete alebo spomaľujete otáčanie vo zvolenom rozsahu. Stredová poloha je neutrálna a zodpovedá funkcii Quartz.
- 14** Tlačidlo spätného chodu Slúži na ovládanie smeru otáčania.
- 15** Ramienko  
Viac detailov v kapitole venovanej ramienku.
- 16** Otvor na odloženie prenoskovej hlavy  
Slúži na uloženie náhradnej / druhej prenoskovej hlavy (nie je v balení).
- 17** Upnutie protiprachového krytu  
Pánty, s pomocou ktorých sa pripája kryt ku gramofónu.

# Části gramofónu a jeho funkcie

## Predná zadnípohľad

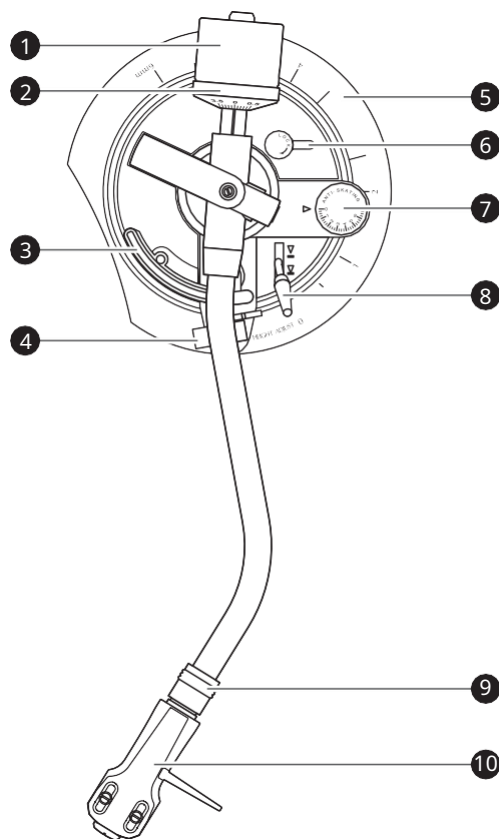


- 1 Kryt proti prachu
- 2 Nožičky  
Slúži na vodorovné ustavenie gramofónu.
- 3 RCA stereo výstup  
Slúži na pripojenie RCA kábla. Červený konektor = pravý kanál, biely = ľavý kanál.
- 4 Zemniaca svorka  
Slúži na spojenie so uzemňovacou svorkou na zosilňovači pomocou RCA uzemňovacieho vodiča.
- 5 Napájací vstup  
Slúži na pripojenie napájacieho adaptéra.

# Části gramofónu a jeho funkcie

## Raménko

- 1** Závažie  
Vyvažuje ramienko pre správne nastavenie prítlaku pri čítaní stopy.
- 2** Krúžok na odpočet prítlaku  
Pomocou vynulovania a otáčania nastavíte potrebnú silu prítlaku.
- 3** Mechanizmus zdvíhania ramienka  
Slúži na zdvihnutie ramienka z nahrávky alebo na jeho polozenie späť.
- 4** Podstavec ramienka s poistkou  
Pomocou poistky môžete ramienko zaistiť proti pohybu.
- 5** Krúžok na nastavenie výšky ramienka  
Dvíha alebo znižuje polohu ramienka pri zachovaní jeho paralelného zarovnanie s nahrávkou.
- 6** Uzamknutie výšky ramienka  
Uzamkne výškové nastavenie ramienka.  
Pred zmenou nastavenia výšky zámok vždy plne odomknite.
- 7** Nastavenie funkcie Anti-skate  
Nastavuje jemný tlak pôsobiaci proti prirodzenej snahe ramienka pohybovať sa pri otáčaní dosky k jej stredu.
- 8** Páčka na ovládanie zdvíhania ramienka  
Slúži na zdvihnutie / polozenie ramienka.
- 9** Prstenec na uzamknutie prenoskovej hlavy  
Otočením prstenca vľavo (proti smeru hodinových ručičiek) zaistíte prenoskovú hlavu v ramienku.
- 10** Prenosková hlava



# Pred prvým použitím

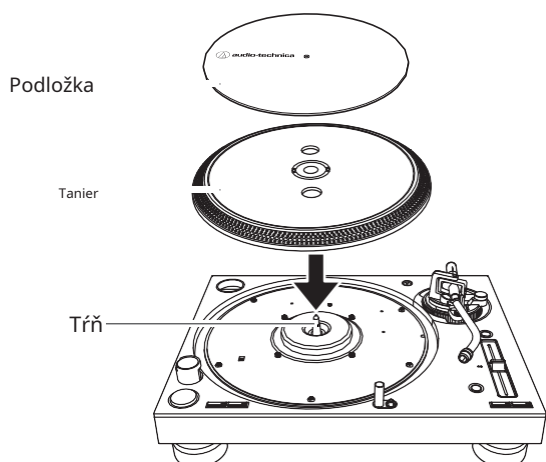
## Umiestnenie taniera

Pred prvým použitím je potrebné gramofón v niekoľkých krokoch skompletizovať. Pred plným zložením nepripájajte gramofón k napätiu.

### 1. Umiestnenie taniera na stredový trň.

- Uistite sa, že je tanier správne umiestnený na trni, ktorý teraz prechádza jeho stredovým otvorom.

### 2. Umiestnenie gumovej podložky na tanier.



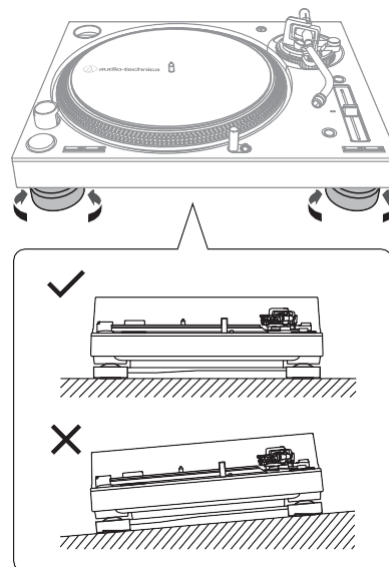
## Správne umiestnenie gramofónu

- Gramofón umiestnite na vodorovnú podložku.
- Neumiestňujte v blízkosti zariadení, ktoré môžu spôsobovať vibrácie (reproduktory).
- Neumiestňujte v blízkosti zariadení, ktoré môžu generovať rušenie (rádio, televízia, anténa, telefóny, mikrovlnná rúra). Mohlo by dôjsť k zníženiu kvality reprodukcie.

## Vyváženie gramofónu

### 1. Pre dokonalé vyváženie produktu vo vodorovnej polohe otáčajte nožičkami na ich vyskrutkovanie.

- V ideálnom prípade použite vodováhu.



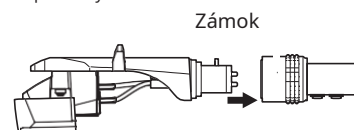
## Kompletizácia ramienka

### 1. Odstráňte dočasnú svorku istiacu ramienko v bezpečnej polohe počas prepravy tovaru.

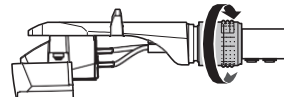
- Pre ďalšie zaistenie polohy použite poistku na podstavci ramienka.

### 2. Na ramienko nasadte prenoskovú hlavu.

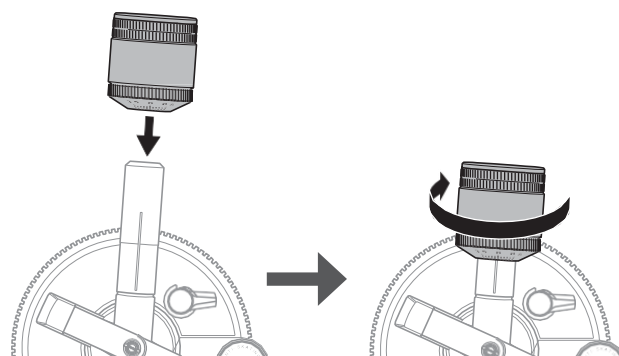
- Hlavu držte po stranách, aby nedošlo k poškodeniu hrotu ani jemných prívodných káblov prenosky.



### 3. Nasadenú prenoskovú hlavu zaistíte otočením prstenca doľava (proti smeru hodinových ručičiek - vľavo).



### 4. S krúžkom na nastavenie prítlaku smerujúcim vpred nasuňte na ramienko tiež závažie a pomaly otáčajte vľavo.



## Pred prvým použitím

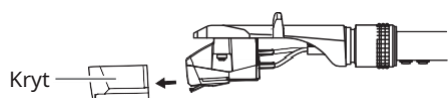
### Vyvážení ramienka a nastavení prítlaku

Pre správne čítanie je nutné ramienko vyvážiť a nastaviť správny prítlak podľa údajov na prenoske. Bez tohto nastavenia môže dôjsť k poškodeniu prenosky aj nahrávky.

- Počas nastavovania prítlaku nenechajte hrot kĺzať po nahrávke. Hrozilo by poškodenie hrotu aj nahrávky.

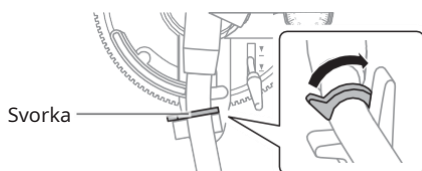
### Vyváženie ramienka

1. Odstráňte kryt ihly.



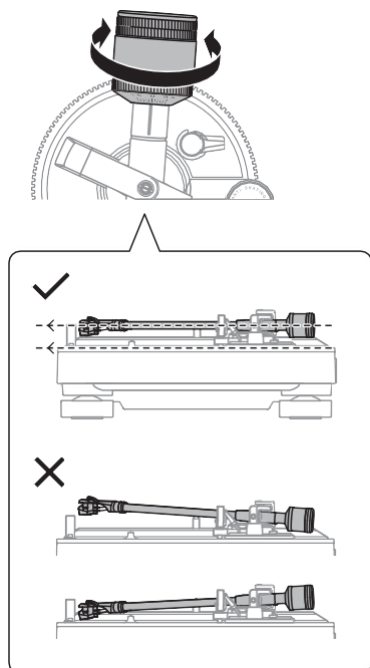
2. Ramienko jemne podoprite prstami, aby sa nemohlo hýbať a následne odpojte svorku, ktorá drží ramienko na stojane.

- Ramienko nie je vyvážené, a preto je nutné ho neustále podopierať.



3. Ramienko stále podopierajte a zároveň otáčajte závažím tak, aby ste dosiahli rovnovážnu polohu ramienka bez podopierania.

- Po správnom vyvážení by ramienko nemalo stúpať ani klesať.

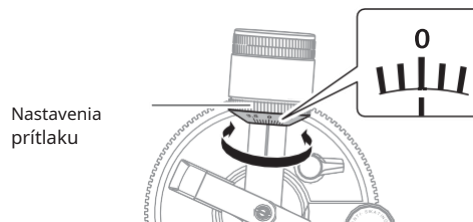


4. Vráťte ramienko na stojan a zaistite svorkou.

### Nastavenie sily prítlaku

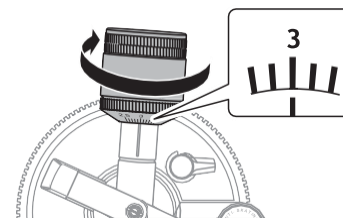
1. Pridržiujte závažie a otáčajte iba samotným prstencom tak, aby na hornej stredovej rýse ukazoval „0“.

- Pomocou otáčania prstenca dôjde iba k vynulovaniu ukazovateľa závažia.



2. Teraz otáčajte závažím vrátane prstenca od nulovej hodnoty doľava, kým nenastavíte hodnotu stanovenú pre danú prenosku.

- Informácie pre danú prenosku nájdete na jej obale / v návode.
- Bežná hodnota pre priloženú prenosku je 3.0 g.

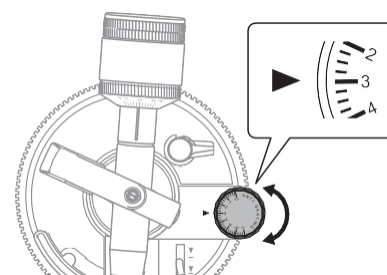


### Nastavenie sily Anti-Skate

Počas otáčania nahrávky pôsobí na hrot dostredivá sila. Táto sila môže byť vyvážená rovnakou hodnotou opačne pôsobiacej funkcie Anti-Skate.

1. Hodnotu Anti-Skate nastavte na rovnakú hodnotu, akú ste nastavili pre prítlak.

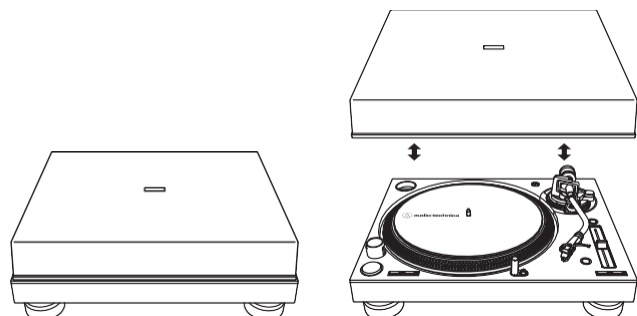
- Bežná hodnota pre priloženú prenosku je 3.0 g.



## Pred prvým použitím

### Inštalácia a sňatie krytu

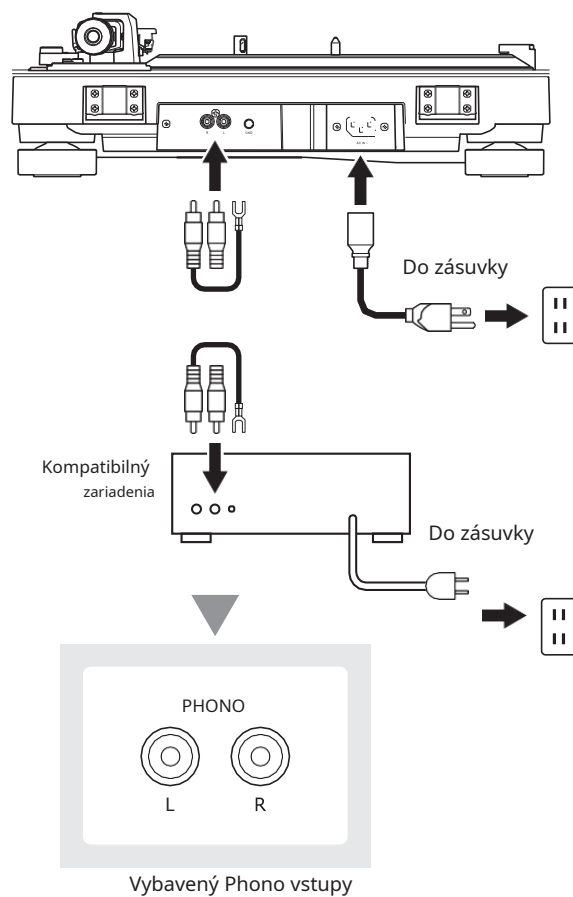
Kryt je navrhnutý tak, aby chránil telo gramofónu a ďalšie citlivé časti pred prachom a iným poškodením, pokiaľ nie je prístroj používaný. Kryt upevníte zasunutím jeho pántov do otvorov na zadnej strane gramofónu. Pred opätovným odobratím krytu je nutné ho najskôr otvoriť.



### Pripojenie ďalším zariadením (aktívne repro, zosilňovača ďalšie)

Prepojte gramofón pomocou RCA kábla s kompatibilným vstupom na vašom zariadení (zosilňovač, aktívny repro, zvuková karta a ďalšie).

- Červený konektor = pravý kanál, biely konektor = ľavý kanál.



\* V závislosti na zvolenom zariadení môže byť potrebné prepojiť aj uzemňovacie svorky v blízkosti RCA konektorov na vašom zariadení a na gramofóne.

### Pripojenie k sieti

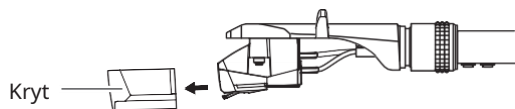
Teraz je možné ku gramofónu pripojiť aj napájací zdroj. Ten následne zapojte do zásuvky.

# Prehrávanie dosky

## Pred začiatkom prehrávania

### 1. Odstráňte kryt ihly.

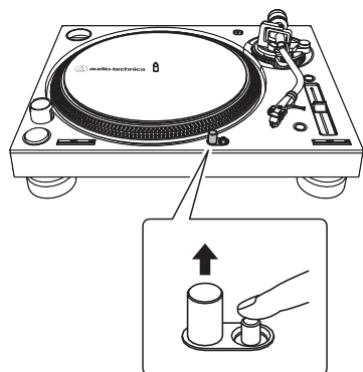
- Počas tohto kroku ponechajte ramienko zaistené na stojane.



### 2. Vypínač prepnete do polohy ON (Zapnuté).

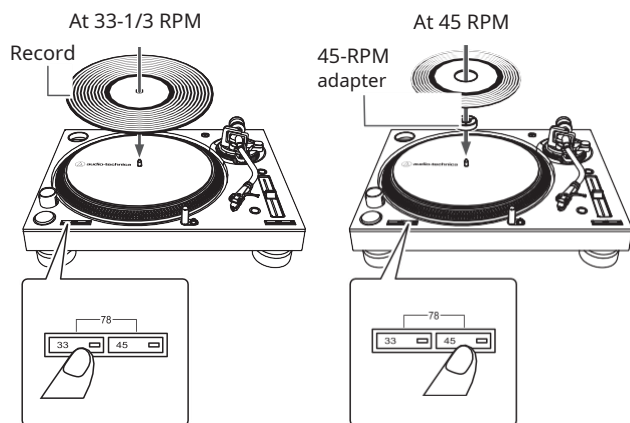
- Ukazovateľ rýchlosti a osvetlenia hrany taniera sa rozsvieti.

### 3. V prípade potreby pomocou tlačidla vysuňte tiež osvetlenie prehrávanej stopy na doske.



### 4. Umiestnite nahrávku na gumovú podložku.

- Pri nahrávkach s rýchlosťou 45 RPM vložte do ich stredú redukciu pre túto rýchlosť (viď obrázok nižšie).



### 5. Podľa použitej nahrávky zvolte požadovanú rýchlosť otáčania.

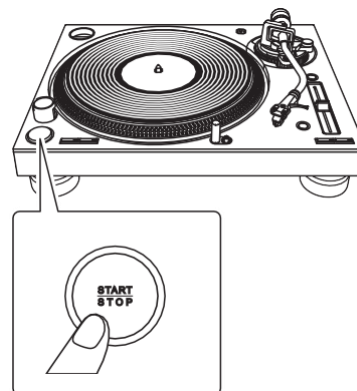
- Pre voľbu rýchlosti 78 RPM stlačte obe tlačidlá súčasne.

## Prehrávanie dosky

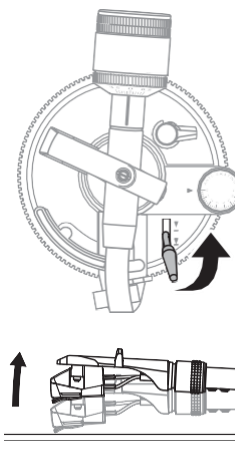
Znížte hlasitosť zosilňovača, reproduktorov a tak ďalej, aby nedošlo k poškodeniu.

### 1. Stlačte tlačidlo Štart / Stop.

- Tanier sa začne otáčať.



### 2. Pomocou páčky zdvihnite ramienko zo stojanu.



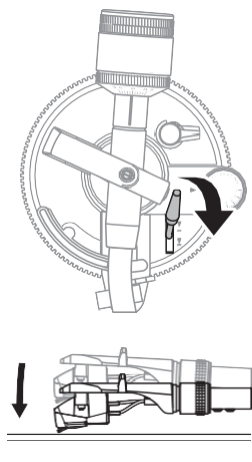
### 3. Presuňte ramienko ručne nad požadovanú stopu.



## Prehrávanie dosky

4. Pomocou páčky opäť spustíte ramienko dole, aby ihla dosadla na nahrávku.

- Ramienko môžete zdvíhať aj ručne bez použitia páčky.
- Ihla ale nikdy nesmie dosadnúť na nahrávku s veľkým nárazom.

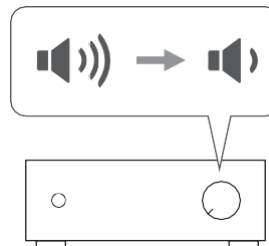


### Prerušenie prehrávania

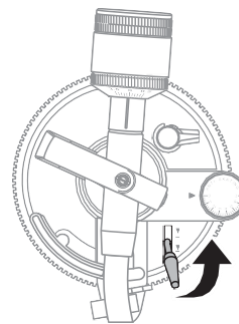
1. Znížte hlasitosť reproduktorov a potom ramienko ručne alebo pomocou páčky zdvihnite z povrchu dosky.

### Ukončenie prehrávania

1. Znížte hlasitosť pripojeného zariadenia.



2. Zdvihnite ramienko pomocou páčky alebo ručne.



3. Ramienko presuňte na stojan a zaistite svorkou.



4. Prípadne vypnite osvetlenie nahrávky zatlačením lampičky nadol.

5. Stlačte tlačidlo START/STOP.

- Tanier sa prestane otáčať.

6. Vypínač prepnete do polohy OFF (vypnuté).

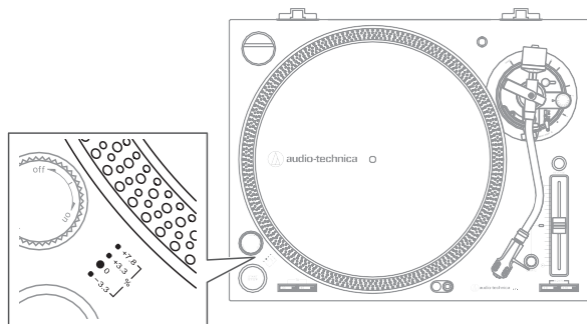
7. Odoberte nahrávku z taniera a vráťte ju do obalu.

### Kontrola a nastavenie rýchlosti otáčania

1. Pre jemné doladenie rýchlosti otáčania najskôr zvolte rozsah nastavenia 8, 16 alebo 24 % a následne pomocou posuvníka nastavte požadovanú rýchlosť.

- Stredová pozícia posuvníka zodpovedá zmene rýchlosti 0 %.

2. Podľa obrázku nižšie pozorujte príslušný rad bodov na hrane taniera podľa typu nahrávky. Rýchlosť otáčania je nastavená presne, pokiaľ sa zdá, že sa daný rad bodov neotáča a stojí úplne na mieste.



3. Po stlačení tlačidla QUARTZ dôjde zapojenie automatického riadenia rýchlosti kryštálom. V takej situácii nie je ručná zmena rýchlosti otáčania možná – bez ohľadu na polohu posuvníka.

### Spätný chod

V prípade potreby je možné pomocou tlačidla prepnúť smer otáčania taniera.

- Tlačidlo sa po aktivácii spätného chodu rozsvieti.

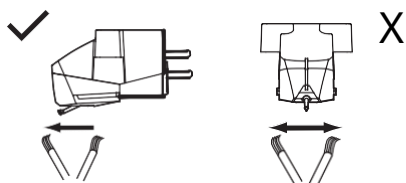
## Péče gramofón

### Telo gramofónu

- Pred čistením odpojte gramofón od napätia. Telo gramofónu čistite iba suchou jemnou handričkou.
- Nepoužívajte žiadne čistiace prostriedky ani rozpúšťadlá.
- Ak ukladáte prístroj na dlhšiu dobu, odpojte vždy napájací adaptér a gramofón uložte do krabice alebo iného obalu.

### Hrot prenosky

- Ak sa na hrote prenosky zachytia nečistoty, pred použitím ich vždy odstráňte.
- Odporúčame použiť špeciálny štetec na čistenie hrotov (nie je súčasťou balenia).



## Výměna hrote

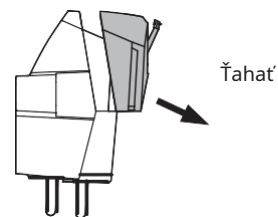
### Vyňatý pôvodného hrotu

- Okrem zníženej kvality zvuku môže silne opotrebovaný hrot taktiež poškodiť nahrávku.
- Všeobecné pravidlo hovorí, že by sa mal hrot meniť po 300 hodinách prevádzky.
- Pred výmenou hrotu odpojte gramofón od napätia.

1. Odpojte prenoskovú hlavu od ramienka.

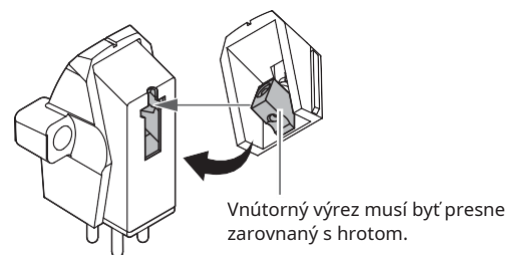
- Ramienko zafixujte poistkou a následne jemne odpojte prenoskovú hlavu.

1. Odstráňte kryt hrotu a vytiahnite hrot vrátane jeho držiaka v smere šípky na obrázku. Nedotýkajte sa pri tom hrotu, magnetov ani chvejky.



### Inštalácia nového hrotu

1. Nasadte nový hrot podľa obrázku do prenoskovej hlavy.

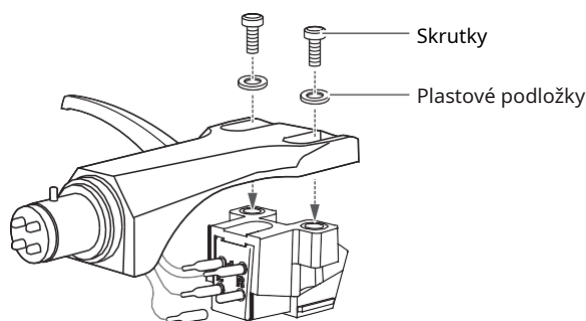


2. Vráťte hlavu do ramienka.

## Výměna prenosky

Ak nahradzujete aktuálnu prenosku iným modelom, vždy nasledujte pokyny jej výrobcu. S novou prenoskou je nutné tiež znova vyvážiť ramienko a nastaviť prítlak.

1. Odpojte prenoskovú hlavu od ramienka.
  - Ramienko zaistite na podstavci poistkou.
2. Z prenosky vyberte hrot.
3. Odpojte prívodné káble.
  - Počas odpájania buďte obzvlášť opatrní, aby nedošlo k poškodeniu.
4. Na odskrutkovanie prenosky použite nekovový skrutkovač, s ktorého pomocou uvoľníte fixačné skrutky.
5. Podľa návodu na použitie novej prenosky pripojte jej vodiče a pripevnite prenosku späť.



6. Pomocou nekovového skrutkovača dotiahnite skrutky na oboch stranách a nastavte presah.

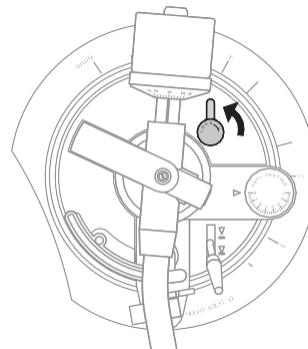
• Po dokončení všetkých úkonov dotiahnite skrutky pevne.

7. Prenoskovú hlavu pripojte späť k ramienku.
8. Nastavte znovu výšku ramienka podľa nasledujúcej kapitoly.
9. Znovu nastavte vyváženie ramienka a silu prítlaku.

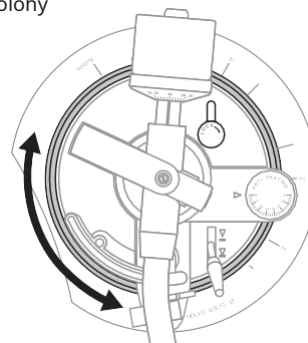
## Nastavenie výšky ramienka

Po inštalácii každej prenosky je nutné nastaviť potrebnú vzdialenosť medzi hrotom a nahrávkou. Položte hrot jemne na povrch nahrávky a nastavte výšku ramienka tak, aby bolo úplne vodorovné.

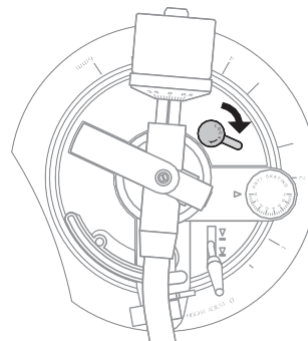
1. Otočením kaštieľa podľa šípky uvoľníte nastavenie výšky.



2. Otáčajte kruhom tak, aby sa ramienko zrovnalo do vodorovnej polohy



3. Nastavenie výšky opäť zámočkom uzamknite.



## Presun gramofónu na nové miesto

Na prepravu gramofónu použite originálne obaly. Ak nemáte k dispozícii pôvodný obal, postupujte nasledovne:

- Odpojte gramofón od napätia, odmontujte tanier a zabalte ho na prepravu zvlášť.
- Ramienko nezabudnite zafixovať poistkou.
- Odskrutkujte závažie z ramienka.
- Prenoskovú hlavu odpojte od ramienka a zabalte ju zvlášť.
- Gramofón obalte mäkkou tkaninou / penou, aby pri preprave nedošlo k jeho poškodeniu.

## Riešenie problémov

| Problém  | Riešenie   |
|--|--|
| Tanier sa neotáča.   | <ul style="list-style-type: none"><li>• Je napájací zdroj zapojený v zásuvke?</li><li>• Neodpojil sa napájací zdroj od gramofónu?</li></ul>  |
| Tanier sa otáča, ale nie je počuť zvuk, alebo je príliš slabý. | <ul style="list-style-type: none"><li>• Nezabudli ste sňať kryt prenosky?</li><li>• Nie je ramienko zdvihnuté nad povrch dosky?</li><li>• Je správne nastavený predzosilňovač? Je gramofón správne prepojený so zosilňovačom (jeho vstupy) alebo reproduktormi?</li><li>• Nie je poškodený hrot prenosky?</li><li>• Sú prenoska aj hrot správne nainštalované?</li><li>• Je správne nastavený prepínač MM(VM)/MC podľa použitej prenosky?</li><li>• Je správne nastavená sila prítlaku podľa pokynov pre použitú prenosku?</li></ul> |
| Hrot preskakuje.   | <ul style="list-style-type: none"><li>• Je správne nastavená sila prítlaku podľa pokynov pre použitú prenosku?</li><li>• Je správne nastavená hodnota anti-skate? Mala by zodpovedať sile prítlaku.</li><li>• Nie je použitá doska príliš zvlínená?</li><li>• Nie je doska poškriabaná?</li></ul>  |
| Zvuk preskakuje/nie je kvalitný.                               | <ul style="list-style-type: none"><li>• Nie je gramofón rušený vibráciami z prístrojov v okolí? (reproduktory, podlaha, steny)</li><li>• Je gramofón umiestnený na pevnej a vodorovnej podložke?</li></ul>   |
| Pri prehrávaní je počuť veľa šumu.                             | <ul style="list-style-type: none"><li>• Nie je na hrote prenosky zachytený prach? Na očistenie hrotu použite špeciálny štetec (predáva sa samostatne).</li></ul>   |
| Zvuk nahrávky je zrýchlený alebo spomalený.                    | <ul style="list-style-type: none"><li>• Je správne nastavená rýchlosť otáčania taniera? Skontrolujte údaj na prehrávanej doske.</li></ul>  |
| Počas prehrávania je počuť Bzučanie / bručenie.                | <ul style="list-style-type: none"><li>• Je gramofón správne uzemnený? Skontrolujte uzemnenie prístroja.</li><li>• Je prenosková hlava správne upevnená k ramienku?</li></ul>   |

# Specifications

## Turntable specifications

|                       |                                   |
|-----------------------|-----------------------------------|
| Type                  | 3-speed, fully manual operation   |
| Motor                 | High-torque DC motor              |
| Drive method          | Direct drive                      |
| Speeds                | 33-1/3 RPM, 45 RPM, 78 RPM        |
| Turntable platter     | Die-cast aluminum                 |
| Starting Torque       | > 2.2 kgf.cm                      |
| Braking System        | Electronic brake                  |
| Wow and flutter       | < 0.2% WRMS (33 RPM) at 3 kHz     |
| Signal-to-noise ratio | > 50 dB                           |
| Output level          | 5.5 mV nominal at 1 kHz, 5 cm/sec |

## Tonearm specifications

|                  |  |
|------------------|--|
| Type             | Static balanced S-shaped tonearm with detachable headshell |
| Effective length | 230.5 mm   |

|                              |              |
|------------------------------|--------------|
| Overhang                     | 16 mm        |
| Maximum tracking error angle | Less than 3° |

|                                   |              |
|-----------------------------------|--------------|
| Stylus pressure adjustment range  | 0 to 4 g     |
| Applicable cartridge weight range | 3.5 to 8.5 g |

## Cartridge and headshell specifications

|                               |                                     |
|-------------------------------|-------------------------------------|
| Cartridge Model               | AT-XP3                              |
| Cartridge Type                | VM                                  |
| Recommended load impedancia   | 47,000 ohms                         |
| Output voltage                | 5.5 mV (1 kHz, 5 cm/sec)            |
| Stylus                        | 0.6 míl bonded conical stylus       |
| Cantilever                    | ABS with carbon                     |
| Tracking force range          | 2.0 to 4.0 g (3.0 g štandard)       |
| Cartridge weight              | 6.2 g (0.22 oz)                     |
| Headshell model               | AT-HS6                              |
| Headshell weight              | 9 g (0.32 oz) (including lead wire) |
| Headshell overhang adjustment | ± 5 mm                              |

## General specifications

|   |   |
|---|---|
| Power supply requirements               | 115 to 230 V AC, 50/60 Hz   |
| Power consumption                       | 6 W   |
| Dimensions                              | 452.0 mm (17.80") × 352.0 mm (13.86") × 158.6 mm (6.24") (W × D × H)  |
| Weight                                  | 10.0 kg (22.0 lbs) (without dust cover)   |
| Accessories                             | Dust cover, Felt mat, Platter, Counterweight, Headshell (AT-HS6) s VM stereo cartridge (AT-XP3), 45-RPM adaptér, Dust cover hinges, RCA audio cable (approx. 1.4 m (4.6')), Power cable |
| Replacement stylus (sold separately)    | ATN-XP3   |
| Replacement headshell (sold separately) | AT-HS6  |

Špecifikácie sú podmienené zmenou bez oznámenia due to improvements.

