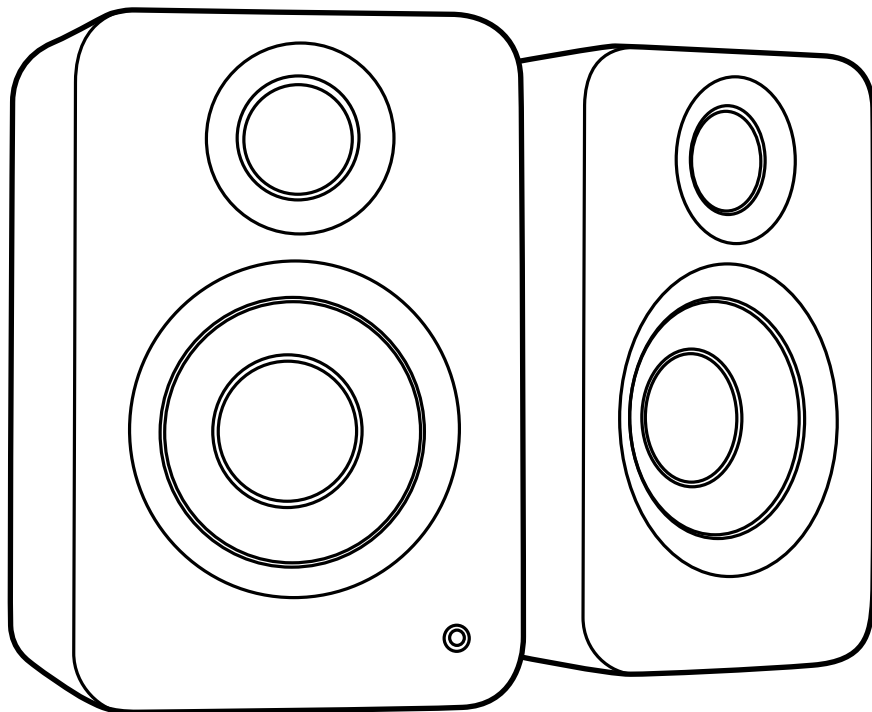


kanto 

angličtina

Užívateľská príručka

Aktívny reproduktor YU2



kanto 
YU2

AKTÍVNE REPRODUKTORY

Obsah

Dôležité bezpečnostné opatrenia 2	Pripojenie zdrojov zvuku 6
Úvod / Čo je v krabici? . Predný a 3	Pripojenie subwoofera 7
zadný panel. 4	Špecifikácia / Záruka. 8
Nastavenie reproduktorov. 5	

Dôležité bezpečnostné opatrenia



POZOR

Výkričník v rovnostrannom trojuholníku upozorňuje používateľa na dôležité pokyny na prevádzku a údržbu (servis) v literatúre.

sprevádzajúci prístroj.



POZOR: PRE ZNÍŽENIE RIZIKA ÚRAZU ELEKTRICKÝM PRÚDOM NEODSTRÁŇUJTE ZADNÝ PANEL. ŽIADNY POUŽIVATEĽ
OPRAVITEĽNÉ DIELY VO VNÚTRI SERVIS SVETLE S KVALIFIKOVANÝM ODBORNÝM PRACOVNÍKOM. SERVISNÝ PERSONÁL.



NEBEZPEČNÉ NAPÄTIE

Blesk so šípkou vo vnútri rovnostranného trojuholníka má užívateľa upozorniť o prítomnosti neizolovaného „nebezpečného napätia“ vo vnútri krytu výrobku, ktoré môže byť dostatočne veľké, aby predstavovalo riziko úrazu elektrickým prúdom.

- Prečítajte si tieto pokyny.
- Uschovajte si tieto pokyny.
- Dbajte na všetky varovania.
- Dodržujte všetky pokyny.
- Nepoužívajte tento prístroj v blízkosti vody.
- Čistite iba suchou handričkou.
- Neblokujte žiadne vetracie otvory. Inštalujte v súlade s pokynmi výrobcu.
- Neinštalujte v blízkosti zdrojov tepla, ako sú radiátory, vykurovacie telesá, kachle alebo iné zariadenia (vrátane zosilňovačov), ktoré produkujú teplo.
- Chráňte napájací kábel pred šliapaním alebo priškripnutím, najmä pri zástrčkách, zásuvkách av mieste, kde vychádza z prístroja.
- Používajte iba príslušenstvo/nástavce špecifikované výrobcom.
- Používajte iba s vozíkom, stojanom, statívom, držiakom alebo stolom určeným výrobcom alebo predávaným s prístrojom.

Ak používate vozík, buďte pri jeho premiestňovaní opatrní, aby ste predišli zraneniu v dôsledku prevrátenia.

- Odpojte toto zariadenie zo zásuvky počas búrok alebo pokiaľ ho nebudete dlhšiu dobu používať.
- Všetok servis zverte kvalifikovanému servisnému personálu. Servis je nutný, ak je zariadenie akokoľvek poškodené, napríklad je poškodený napájací kábel alebo zástrčka, do zariadenia sa dostala tekutina alebo do neho spadli nejaké predmety, zariadenie bolo vystavené dažďu alebo vlhkosti, zariadenie nefunguje normálne alebo zariadenie spadlo.
- Zariadenie musí byť pripojené k sieťovej zásuvke s ochranným uzemnením.
- Ako odpojovacie zariadenie sa používa vstupná prepajka spotrebiča – odpojovacie zariadenie musí zostať ľahko ovládateľné.
- Batérie ani akumulátory nesmú byť vystavené nadmernému teplu, napríklad slnečnému žiareniu, ohňu a podobne.

Varovanie FCC

- Zmeny alebo úpravy, ktoré nie sú výslovne schválené stranou zodpovednou za zhodu s predpismi, môžu viesť k zrušeniu oprávnenia užívateľa na prevádzkovanie zariadenia.
- Toto zariadenie bolo testované a uznané v súlade s limitmi pre digitálne zariadenia triedy B v súlade s časťou 15 pravidiel FCC.

Oznámenie FCC:

- Toto zariadenie spĺňa časť 15 pravidiel FCC. Prevádzka podlieha nasledujúcim dvom podmienkam: (1) Toto zariadenie nesmie spôsobovať škodlivé rušenie (2) toto zariadenie musí akceptovať akékoľvek prijaté rušenie, vrátane rušenia, ktoré môže spôsobiť nežiaducu prevádzku.

Oznámenie Priemyselnej Kanady:

- Spĺňa normy CAN ICES-3(B) / NMB-3(B)

Zavedenie

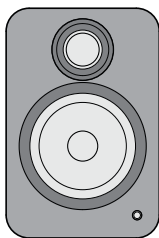
Ďakujeme, že ste si vybrali aktívne reproduktory YU2, navrhnuté spoločnosťou Kanto v Kanade. YU2 poskytujú výkon 25 W RMS na kanál do 4ohmových reproduktorov pre pozoruhodne výrazný a čistý zvuk. Vynikajúca citlivosť a frekvenčná odozva poskytujú hlboké, dunivé basy a čisté, iskrivé výšky, čo je u reproduktorov tejto veľkosti prekvapivé. YU2 je pozoruhodne flexibilný počítačový reproduktorový systém, ktorý dokáže prijať dva vstupné zdroje a pripojiť sa k subwooferu pre vylepšený nízkofrekvenčný efekt (LFE).

Odporúčame vám, aby ste si pred použitím systému starostlivo prečítali všetky pokyny a uschovali si ich pre budúce použitie. Spoločnosť Kanto nenesie zodpovednosť za škody alebo zranenia spôsobené nesprávnym nastavením alebo použitím tohto produktu.

Tento systém aktívnych reproduktorov bol starostlivo testovaný a skontrolovaný počas výroby a pred balením a prepravou. Po vybalení skontrolujte, či nedošlo k poškodeniu. Počas prepravy sa zariadenie poškodí len zriedka, ale pokiaľ k tomu dôjde, okamžite kontaktujte svojho predajcu. Môžete tiež kontaktovať priamo spoločnosť Kanto na čísle 1-888-848-2643 alebo poslať e-mail.

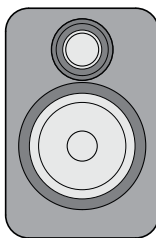
podpora@kantoliving.com

Čo je v krabici?



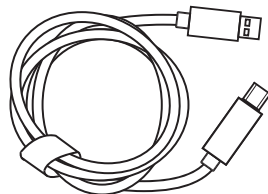
YU2 Aktívne

Reproduktor



YU2 Pasívne

Reproduktor



USB kábel

8x

Samolepiace

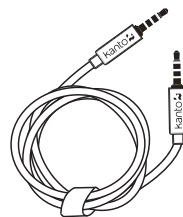
Gumové nožičky



AC/DC
Adaptér



Reproduktor
Drôt (10')



3,5mm AUX
kábel

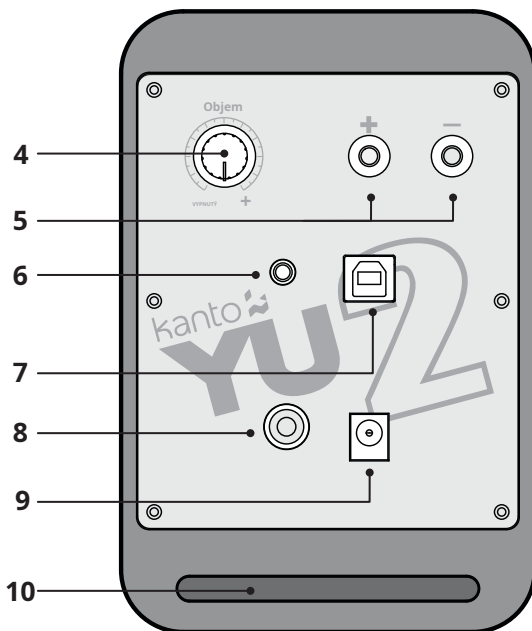
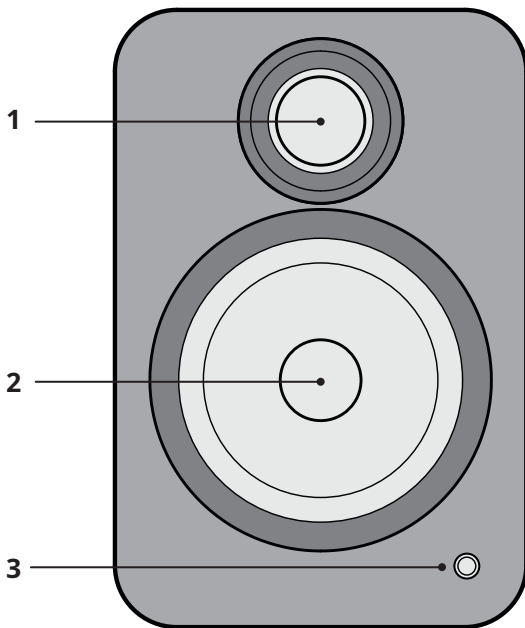
Predné a zadné panely

PREDNÝ PANEL

- 1 3/4" hodvábný kalotus výškový reproduktor
- 2 3" kevlarový stredobasový/basový menič LED
- 3

ZADNÝ PANEL

- 4 Vypínač a ovládanie hlasitosti
- 5 Výstupné terminály pravého kanála (+ a -) na pripojenie pasívneho reproduktora
- 6 3,5mm stereo mini-jack AUX USB
- 7 audio vstupný konektor Výstup
- 8 pre subwoofer
- 9 Pripojenie jednosmerného vstupu
- 10 basreflexových portov



Nastavenie reproduktorov

Systém aktívnych reproduktorov YU2 je určený pre montáž na stôl alebo do knižnice, aby sa vylepšilo počúvanie zvuku z počítača v blízkom okolí. YU2 však možno použiť aj ako samostatný stereo systém reproduktorov v kombinácii s radom audio zdrojov.

V oboch prípadoch je dôležitý priestor medzi dvoma reproduktormi a vzdialenosť od zadnej steny. Ak sú reproduktory umiestnené príliš blízko alebo príliš ďaleko od seba, stereofónny obraz nebude plne rozvinutý.

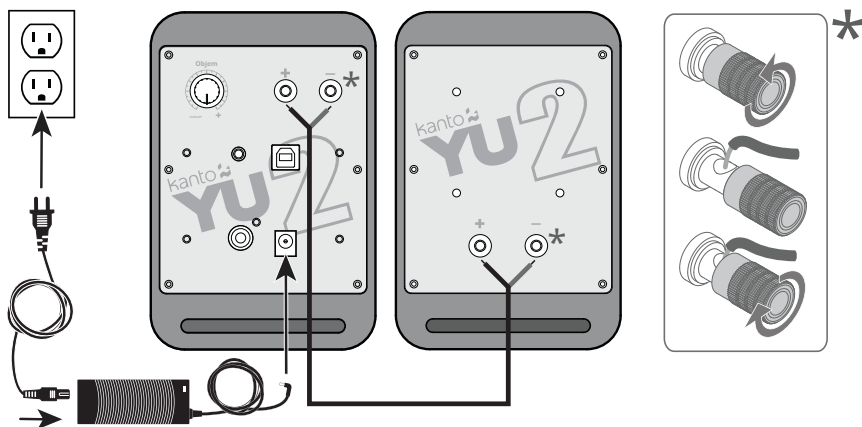
YU2 je navrhnutý tak, aby optimálne fungoval pri umiestnení aspoň 20 cm až 25 cm od zadnej steny pre dosiahnutie najlepšej basovej odozvy. Bez ohľadu na zvolené nastavenie majte na pamäti, že miestnosti sa líšia tvarom, veľkosťou a vybavením; na určenie najvhodnejšieho umiestnenia, ktoré poskytuje najuspokojivejší zvukový výkon, môže byť potrebné určité množstvo experimentovania.

Uistite sa, že je hlavný vypínač v polohe VYPNUTÉ.

Pripojte dva reproduktory pomocou dodaného reproduktorového kábla, ako je znázornené nižšie. Pripojte ČERVENÝ (+) a ČIERNY (-) pól aktívneho reproduktora (ľavého) k zodpovedajúcim pólom pasívneho reproduktora (pravého). Pokiaľ chcete umiestniť reproduktory ďalej od seba, než kam dosiahne dodaný kábel, odporúčame zakúpiť silnejší reproduktorový kábel, aby ste minimalizovali stratu signálu.

Postupujte podľa pokynov na nasledujúcich stránkach a pripojte zdroj zvuku k YU2. Príklady na nasledujúcich stránkach nie sú vyčerpávajúce – ide iba o príklady.

Pripojte napájací adaptér AC/DC z aktívneho reproduktora YU2 do zásuvky v stene. Otočte ovládač hlasitosti YU2 v smere hodinových ručičiek do polohy ON a potom upravte hlasitosť.



POZOR

Pri pripájaní audio káblov musí byť vypínač vypnutý. Po pripojení všetkých káblov je možné prístroj zapnúť.

Pri vysokej hlasitosti môže tento systém produkovať hluk, ktorý by mohol trvalo poškodiť váš sluch. YU2 je systém reproduktorov s vlastným napájaním. Nepripájajte reproduktorové terminály k reproduktorovým výstupom stereo zosilňovača. Mohlo by dôjsť k poškodeniu. Používajte iba napájací zdroj dodaný s reproduktormi.

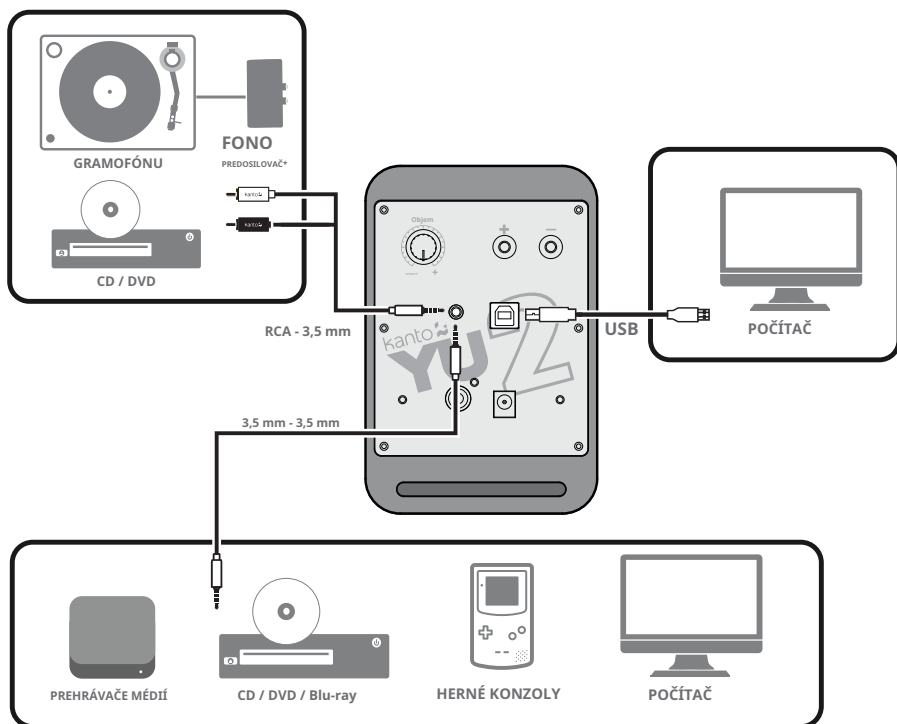
Pripojenie zdrojov zvuku

Na pripojenie audio komponentov k reproduktoram použite vhodný audio kábel.

- 3,5 mm stereo mini-jack AUX kábel
- Stereofónny kábel RCA na 3,5 mm stereo mini jack AUX
- Kábel USB-A na USB-B

YU2 je vybavený vysoko kvalitným USB DAC (digitálno-analógovým prevodníkom), ktorý podporuje dátové toky až do rozlíšenia 16 bitov/48 kHz. Pri pripojení počítača cez USB sa zaobídete hlučným vstavaným DAC počítača a zvukové signály sú namiesto toho dekódované DAC YU2. To poskytuje bohatý a neskreslený zvuk pre reproduktory.

Ak sa rozhodnete pripojiť reproduktory cez rozhranie USB, uistite sa prosím, že ste v počítači správne nastavili zvukový výstup – to znamená, že zvukové signály sú vysielané do reproduktorov YU2 a nie do interných reproduktorov počítača. V nastavení zvuku počítača vyberte ako výstupné zariadenie „USB Audio DAC“.



POZOR

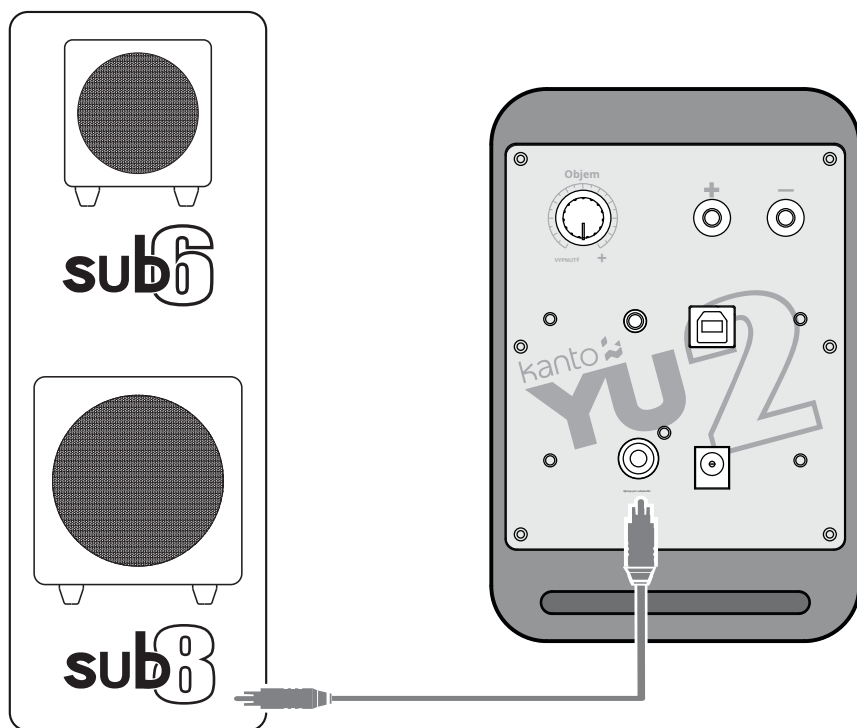
* Niektoré modely gramofónov obsahujú vstavaný phono predzosilňovač.

Pripojenie subwoofera

YU2 je vybavený konektorom RCA pre výstupný signál do aktívneho subwoofera. Jednoducho pripojte jeden kábel RCA pre subwoofer z výstupu SUB OUT na YU2 k AUDIO INPUT na subwooferi. Pokiaľ má váš subwoofer stereo L/R RCA vstup, bude fungovať ľavý aj pravý vstup.

Odporúčame aktívny subwoofer Kanto sub6 alebo sub8 s ovládaním výhybky a hlasitosti. Väčšina kvalitných subwooferov toto ovládanie ponúka, čo vám umožní prispôsobiť si množstvo basov, ktoré zažijete.

Podrobnosti nájdete na webových stránkach Kanto na adrese: www.kantospeakers.com



Sprievodca odstraňovaním problémov so zvukom

Často kladené otázky o reproduktoroch Kanto YU2.

1. Žiadna z kontroliek na prednom paneli nesvieti.

- Uistite sa, že je napájací kábel pripojený k reproduktoru a elektrickej zásuvke.
- Uistite sa, že je v elektrickej zásuvke dostatočné napätie.
- Skontrolujte, či je vypínač na zadnej strane reproduktora v polohe „Zapnuté“.

2. Kontrolka na prednom paneli svieti, ale neprehráva sa žiadny zvuk.

- Nastavte hlasitosť zdroja na najvyššiu úroveň. Uistite sa, že zdroj zvuku prehráva zvuk.
- Skontrolujte, či je audio kábel pripojený k zdroju a od neho pevne pripojený. Ak je k dispozícii, vyskúšajte iný audio kábel.
- Skontrolujte, či hlasitosť reproduktora nie je na minimálnej úrovni. Zvýšte hlasitosť pomocou gombíka na zadnej strane reproduktorov.

3. Zvuk sa prehráva iba cez jeden reproduktor.

- Znovu pripojte kábel reproduktora medzi aktívny a pasívny reproduktor a uistite sa, že konce kábla reproduktora sú bezpečne upevnené cez spojovacie kolíky.
- Skontrolujte, či je audio kábel pripojený k zdroju a od neho pevne usadený. Skúste problém lokalizovať pomocou iného kábla alebo zdroja.
- Uistite sa, že je nastavenie vyváženia na zdroji vycentrované. Niektoré zdroje nemusia mať nastaviteľné vyváženie.
- Ak používate prepínač vstupu USB, nemusí mať audio výstup vášho zdroja nastaviteľné vyváženie.

4. Máte zlú kvalitu zvuku.

- Nastavte hlasitosť zdroja na najvyššiu úroveň. Nízka hlasitosť zdroja môže negatívne ovplyvniť dynamický rozsah.
- Overte, či je kábel reproduktora pripojený k rovnako farebným svorkám na aktívnom aj pasívnom reproduktore.
- Uistite sa, že zadná strana reproduktora je od steny vzdialená aspoň 20 cm, aby funkcia zadného portu mohla byť nerušená fungovať.
- Vyskúšajte inú skladbu alebo zdroj, aby ste problém izolovali.

5. Počujete bzučanie, syčanie alebo skreslenie.

- Overte, či šum pochádza zo zdroja, a to tak, že od reproduktorov odstránite všetky zdroje.
- Uistite sa, že nejde o problém s napájaním, a skúste zapojiť zariadenie do zásuvky, ktorá je zapojená do iného okruhu.
- Skontrolujte, či je audio kábel pripojený k zdroju a od neho pevne pripojený usadený. Skúste iný kábel alebo zdroj, aby ste problém izolovali.

6.Z pripojeného subwoofera nevychádza žiadny zvuk.

- Skontrolujte, či je kábel RCA pripojený k subwooferu a od neho pevne usadený. Skúste problém lokalizovať pomocou iného kábla alebo zdroja.
- Uistite sa, že je subwoofer pripojený k elektrickej zásuvke a je nastavený na „Zapnuté“ alebo „Auto“.

Špecifikácia

System aktivnych reproduktorov YU2

	Výškový reproduktor	3/4 palcová hodvábná
	Basový reproduktor	kupola, 3 palcový kevlar
Menovitá impedancia		4 ohmy
Citlivosť 2,83 V (/1 W/1 m)		84 dB
Typ zosilňovača		Trieda D
Výstupný výkon		25 wattov RMS na kanál 550
Vstupná citlivosť		mV
Celkové harmonické skreslenie		< 0,1 %
Křížový systém		2cestný
Deliaca frekvencia		2,5 kHz
Frekvenčná odozva		80 Hz - 20 kHz ± 6 dB
Vstupy		1 x 3,5 mm stereo mini-jack AUX 1 x USB Audio
Výstupy		1 x Subwoofer
Reproduktorové terminály		Ľavý a pravý viazací stĺpik
Vstupné napätie / frekvencia		AC 100V-240V 50/60 Hz (automatické prepínanie) Š
Rozmery (každý reproduktor)		3,9" x V 5,9" x H 5,3" (100 x 150 x 135 mm) 3 lb (1,4 kg)
Čistá hmotnosť (aktívna)		2,8 libry (1,3 kg)
Čistá hmotnosť (pasívna)		7,9 libier (3,6 kg) (pár v krabici)
Celková hmotnosť		



OZNÁMENIE: Tento spotrebič je označený v súlade s európskou smernicou 2002/96/ES o odpadových elektrických a elektronických zariadeniach (OEEZ). Tento štítok uvádza, že tento výrobok by nemal byť likvidovaný s domovým odpadom. Mal by byť odložený do príslušného zariadenia, kde bude umožnená jeho recyklácia a využitie.

VÝROBCA A DOVOZCA:

Kanto Living Inc., 9136 196 Street, Langley, BC, Kanada V1M 3B4

Obmedzená záruka pre pôvodného kupujúceho

Spoločnosť Kanto Living Inc. (Kanto) poskytuje po dobu 2 rokov obmedzenú záručnú dobu na to, že vybavenie, ktoré vyrába, neobsahuje vady materiálu.

Pokiaľ zariadenie zlyhá z dôvodu takýchto väd a spoločnosť Kanto je o tom informovaná do 24 mesiacov od dátumu odoslania s dokladom o originálnej faktúre od autorizovaného predajcu, spoločnosť Kanto podľa svojho uváženia poskytne náhradné diely alebo vymení zariadenie za predpokladu, že zariadenie nebolo vystavené mechanickému, elektrickému alebo inému zneužitiu či úpravám. Na všetky náhradné diely alebo náhradné jednotky sa vzťahuje záruka 90 dní odo dňa opätovného odoslania pôvodnému kupujúcemu.

Zákazníci budú zodpovední za získanie čísla autorizácie vrátenia a za úhradu nákladov na dopravu pre vrátenie produktu do pobočky Kanto alebo autorizovaného skladu. Pokiaľ sa na zariadenie vzťahujú vyššie uvedené záručné ustanovenia, Kanto vymení diely alebo poskytne náhradnú jednotku a bude zodpovedná za náklady na dopravu zákazníkovi. Uschovajte si prosím originálny obal, aby ste zabránili poškodeniu produktu počas prepravy. Odporúča sa aj poistenie zásielky.

Informácie v manuáli boli starostlivo skontrolované a veríme, že sú presné. Spoločnosť Kanto však nepreberá žiadnu zodpovednosť za akékoľvek nepresnosti, ktoré môžu byť v manuáli obsiahnuté. Spoločnosť Kanto v žiadnom prípade nenesie zodpovednosť za priame, nepriame, zvláštne, náhodné ani následné škody vyplývajúce z akejkoľvek chyby zariadenia, a to ani v prípade, že bola na možnosť takýchto škôd upozornená. Táto záruka nahrádza všetky ostatné záruky, výslovné aj implicitné, vrátane, okrem iného, akékoľvek implicitné záruky, vrátane akejkoľvek záruky predajnosti a vhodnosti na akýkoľvek konkrétny účel, pričom všetky tieto záruky sú výslovne odmietnuté.

