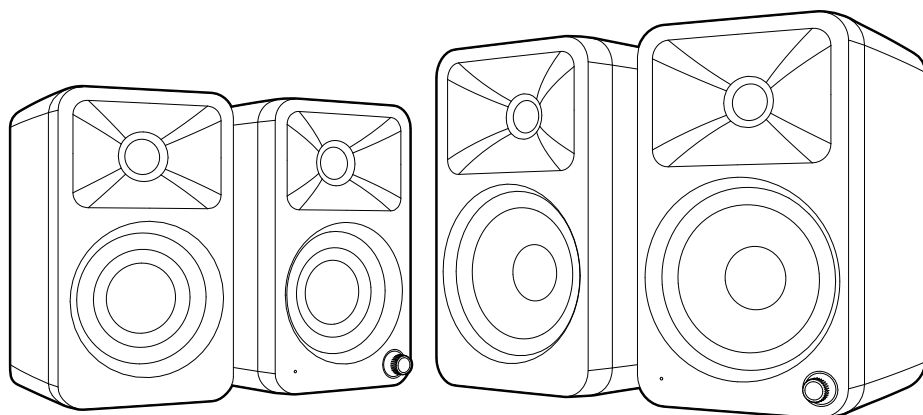


kanto 

angličtina

Užívateľská príručka

ORA / ORA4



ORA

REFERENČNÉ STOLNÉ REPRODUKTORY

ORA4

AKTÍVNE REFERENČNÉ REPRODUKTORY

Dôležité bezpečnostné opatrenia



POZOR

Výkričník v rovnostrannom trojuholníku upozorňuje používateľa na dôležité pokyny na prevádzku a údržbu (servis) v literatúre.

sprevádzajúci prístroj.

- Prečítajte si tieto pokyny.
- Uchovajte si tieto pokyny.
- Dbajte na všetky varovania.
- Dodržujte všetky pokyny.
- Nepoužívajte tento prístroj v blízkosti vody.
- Čistite iba suchou handričkou.
- Nezakrývajte žiadne otvory. Inštalujte v súlade s pokynmi výrobcu.
- Neinštalujte v blízkosti zdrojov tepla, ako sú radiátory, vykurovacie telesá, kachle alebo iné zariadenia (vrátane zosilňovačov), ktoré produkujú teplo.
- Chráňte napájací kábel pred šliapaním alebo priškripením, najmä pri zástrčkách, zásuvkách av mieste, kde vychádza z prístroja.
- Ak používate stojan, buďte pri jeho premiestňovaní opatrní, aby ste predišli zraneniu.

Varovanie FCC

Toto zariadenie spĺňa časť 15 pravidiel FCC. Prevádzka podlieha nasledujúcim dvom podmienkam: (1) Toto zariadenie nesmie spôsobovať škodlivé rušenie a (2) toto zariadenie musí akceptovať akékoľvek prijaté rušenie, vrátane rušenia, ktoré môže spôsobiť nežiaducu prevádzku.

Akkoľvek zmeny alebo úpravy, ktoré nie sú výslovné schválené stranou zodpovednou za zohodu s predpismi, môžu viesť k zrušeniu oprávnenia užívateľa na prevádzkovanie zariadenia.

Poznámka: Toto zariadenie bolo testované a uznané v súlade s limitmi pre digitálne zariadenia triedy B podľa časti 15 pravidiel FCC. Tieto limity sú navrhnuté tak, aby poskytovali primeranú ochranu pred škodlivým rušením v obytných inštaláciách. Toto zariadenie generuje, používa a môže vyžarovať rádiovú frekvenčnú energiu a pokiaľ nie je inštalované a používané v súlade s pokynmi, môže spôsobiť škodlivé rušenie rádiových komunikácií. Neexistuje však žiadna záruka, že k rušeniu v konkrétnej inštalácii nedôjde. Ak toto zariadenie spôsobuje škodlivé rušenie rozhlasového alebo televízneho príjmu, čo je možné zistiť vypnutím a zapnutím zariadenia, používateľ sa odporúča pokúsiť sa rušenie odstrániť jedným alebo viacerými z nasledujúcich opatrení:

- Zmeňte orientáciu alebo umiestnenie prijímajúcej antény.
- Zväčšite vzdialenosť medzi zariadením a prijímačom.
- Zapojte zariadenie do zásuvky na inom okruhu, než ku ktorému je pripojený prijímač.
- Požiadajte o pomoc predajcu alebo skúseneho technika pre rádiá/televízie. Toto zariadenie spĺňa limity expozície žiarenia FCC stanovené pre nekontrolované prostredie. Toto zariadenie by malo byť inštalované a prevádzkované s minimálnou vzdialenosťou 20 cm medzi žiaricom a vaším telom.

VAROVANIE IC

Tento rádiový vysielač bol schválený organizáciou Industry Canada.

Toto digitálne zariadenie triedy B spĺňa kanadskú normu ICES-003. Toto zariadenie spĺňa normu (normy) RSS oslobodené od licencie Industry Canada. Prevádzka podlieha nasledujúcim dvom podmienkam.

(1) Toto zariadenie nesmie spôsobovať rušenie a (2) toto zariadenie musí akceptovať akékoľvek rušenie, vrátane rušenia, ktoré môže spôsobiť nežiaducu prevádzku zariadenia.

Toto zariadenie spĺňa limity expozície žiarenia ISED stanovené pre nekontrolované prostredie. Toto zariadenie by malo byť inštalované a prevádzkované s minimálnou vzdialenosťou 20 cm medzi žiaricom a vaším telom.



POZOR: PRE ZNÍŽENIE RIZIKA ÚRAZU ELEKTRICKÝM PRÚDOM NEODSTRÁŇUJTE ŽADNÝ PANEL.
OPRÁVITELNÉ DIELY VO VNÚTRI SERVIS SVETIE S KVALIFIKOVANÝM ODOBORNÝM PRACOVNÍKOM.
SERVISNÝ PERSONÁL.



NEBEZPEČNÉ NAPÄTIE

Blesk so šípkou vo vnútri rovnostranného trojuholníka má užívateľa upozorniť o prítomnosti neizolovaného „nebezpečného napätia“ vo vnútri krytu výrobku, ktoré môže byť dostatočne veľké, aby predstavovalo riziko úrazu elektrickým prúdom.

z prevrátenia.

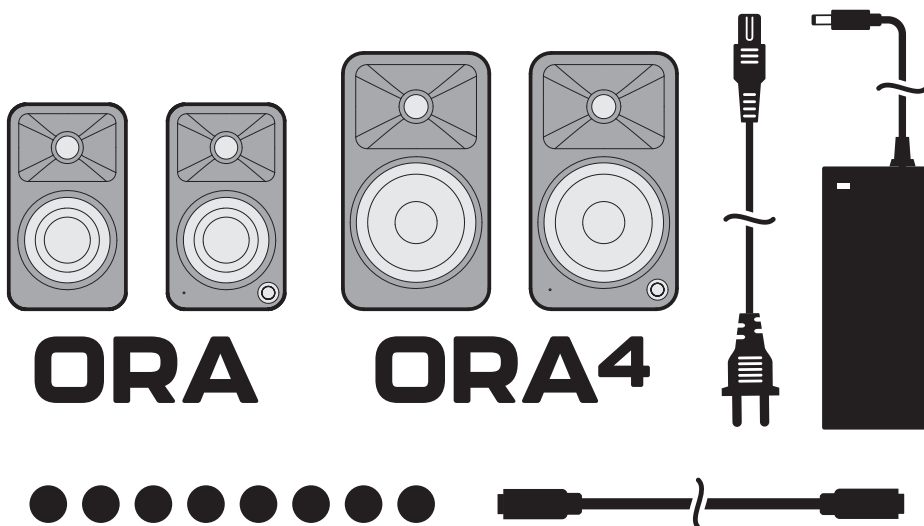
- Odpojte toto zariadenie zo zásuvky počas búrok alebo pokiaľ ho nebudete dlhšiu dobu používať.
- Všetok servis zverte kvalifikovanému servisnému personálu. Servis je nutný, ak je zariadenie akokoľvek poškodené, napríklad je poškodený napájací kábel alebo zástrčka, do zariadenia sa dostala tekutina alebo do neho spadli predmety, zariadenie bolo vystavené dažďu alebo vlhkosti, zariadenie nefunguje normálne alebo zariadenie spadlo.
- Zariadenie musí byť pripojené k sieťovej zásuvke s ochranným uzemnením.
- Ako odpojovacie zariadenie sa používa vstupná prepajka spotrebiča – odpojovacie zariadenie musí zostať ľahko dostupné.

Zavedenie

Ďakujeme, že ste si vybrali ORA/ORA4, navrhnuté spoločnosťou Kanto v Kanade. Tieto aktívne reproduktory boli starostlivo testované a skontrolované počas výroby, pred balením a prepravou. Po vybalení skontrolujte, či nedošlo k poškodeniu. Počas prepravy sa zariadenie poškodzuje len zriedka, ale pokiaľ k tomu dôjde, ihneď kontaktujte svojho predajcu.



Môžete tiež priamo zavolať Kanto na číslo 1-888-848-2643 alebo poslať e-mail support@kantoliving.com.

Čo je v krabici?



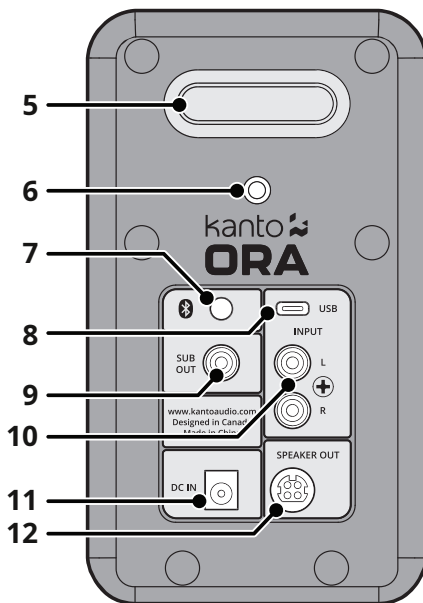
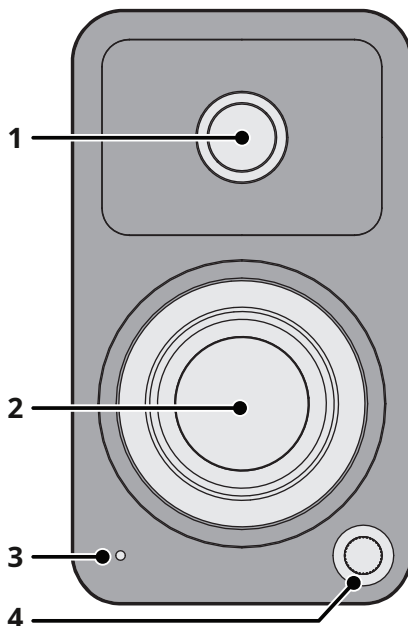
Predné a zadné panely

PREDNÝ PANEL

- 1 3/4" hodvábný kalotus výškový reproduktor
- 2 **ORA**-3" basový reproduktor s papierovou membránou (magneticky tienený)
ORA4-4" hliníkový konkávny kuželový basový reproduktor (magneticky tienený)
- 3 LED
Zelený - RCA
Žltý - USB
Modrý -  rovanie (bliká)
-  rové (pevné)
- 4 Hlasitosť / Výber vstupu / Zapnuté / Vypnuté

ZADNÝ PANEL

- 5 Bassreflexový port
- 6 Montážny otvor 1/4"-20
- 7 Bluetooth «Tlačidlo párovania
- 8 USB audio vstup
- 9 Výstup pre subwoofer
- 10 RCA vstupov
- 11 Vstupné pripojenie jednosmerného prúdu
- 12 Výstup reproduktora



Nastavenie reproduktorov

Systém ORA/ORA4 je navrhnutý na použitie na stole na vylepšenie počúvania v prostredí blízkeho okolia. Systém ORA/ORA4 je však možné použiť aj ako samostatný stereofónny reproduktorový systém prepojený s radom audio zdrojov. V oboch prípadoch je dôležitý priestor medzi dvoma reproduktormi a vzdialenosť od zadnej steny. Ak sú reproduktory umiestnené príliš blízko alebo príliš ďaleko od seba, stereofónny obraz nebude plne rozvinutý.

Systém ORA/ORA4 je navrhnutý tak, aby fungoval optimálne pri umiestnení aspoň 20 cm až 25 cm od zadnej steny na dosiahnutie najlepších basov. Bez ohľadu na zvolené nastavenie majte na pamäti, že miestnosti sa líšia tvarom, veľkosťou a vybavením; na určenie najvhodnejšieho umiestnenia, ktoré poskytuje najuspokojivejší zvukový výkon, môže byť potrebné určité množstvo experimentovania.

ORA/ORA4 je možné umiestniť na bok pod monitor pre úsporu miesta, ale najlepšie znie vo zvislej polohe. Aby ste sa vyhli skorým odrazom od povrchu stola, ktoré môžu zhoršiť zvukový výkon, odporúča sa natočiť ORA/ORA4 smerom k posluchovej pozícii. Kanto ponúka niekoľko možností stojanov pre stolové reproduktory, ktoré vyhovujú vašim potrebám.

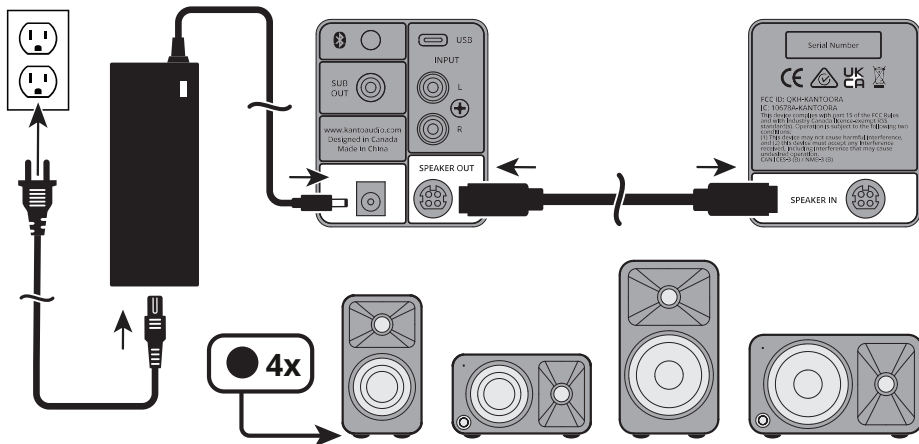
Prepojte dva reproduktory pomocou dodaného kábla reproduktora, ako je znázornené nižšie. Pripojte výstup Speaker Out z aktívneho reproduktora (pravý) k zodpovedajúcemu vstupu Speaker In na pasívnom reproduktore (ľavý). Pripojte napájací zdroj AC/DC z aktívneho reproduktora ORA/ORA4 do zásuvky v stene. Stlačením ovládača hlasitosti ho zapnite. Stlačením ovládača vyberte vstupný zdroj. Systém prepína medzi nasledujúcimi vstupmi v závislosti od toho, ktorý vstupný zdroj bol naposledy použitý.

RCA USB BLUETOOTH

→ OPAKOVÄŤ

Stlačením a podržaním vypnete. Stlačením zapnete.

Postupujte podľa pokynov na nasledujúcich stránkach a pripojte svoje audio zdroje k ORA/ORA4. Príklady na nasledujúcich stránkach nie sú vyčerpávajúce – ide iba o príklady.



POZOR

Po pripojení všetkých káblov je možné jednotku zapnúť.

Pri vysokej hlasitosti môže tento systém produkovať hluk, ktorý by mohol trvalo poškodiť váš sluch. ORA/ORA4 je systém reproduktorov s vlastným napájaním. Nepripájajte reproduktorové terminály k reproduktorovým výstupom stereo zosilňovača. Mohlo by dôjsť k poškodeniu. Používajte iba napájací zdroj dodaný s reproduktormi.

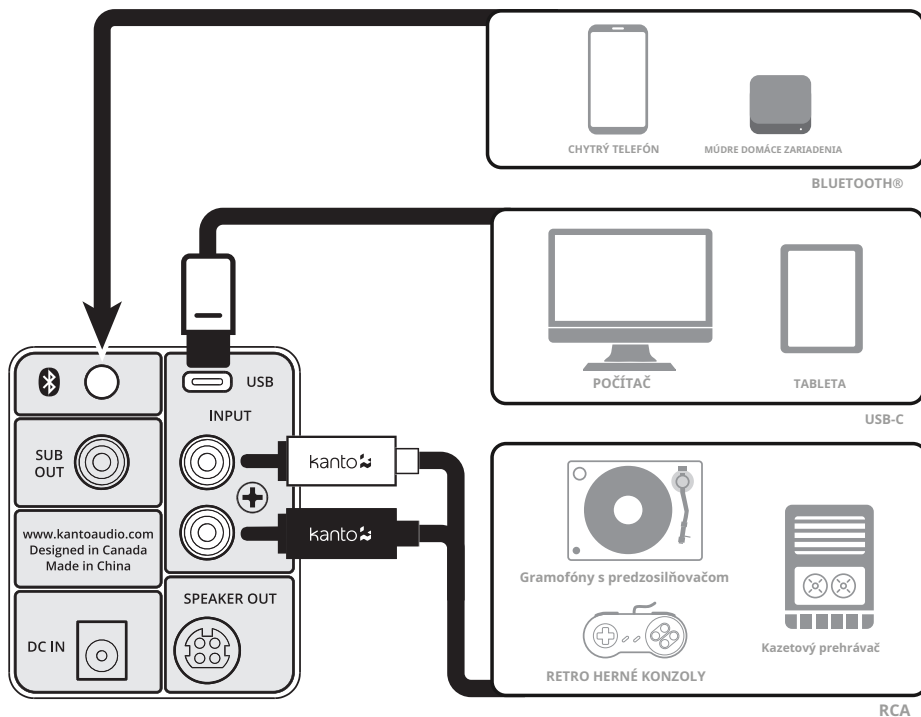
Pripojenie zdrojov zvuku

Na pripojenie audio komponentov k reproduktorom použite vhodný audio kábel.

- Stereofónny kábel RCA-RCA
- Stereofónny kábel RCA na 3,5 mm stereo mini jack AUX
- USB-C na USB-C
- USB-C na USB-C s adaptérom USB-A
- USB-C na USB-A

ORA/ORA4 je vybavený vysoko kvalitným USB vstupom, ktorý podporuje dátové toky s rozlíšením až 24 bitov/96 kHz. Pri pripojení počítača cez USB sa obchádza vstavaný DAC s vysokým šumom v počítači a zvukové signály sú namiesto toho dekodované zariadením ORA/ORA4.

Pre pripojenie pomocou USB prepnite vstup na USB a ako zariadenie na prehrávanie zvuku vyberte „ORA/ORA4 od Kanto“.



POZOR
Niektoré modely gramofónov majú vstavaný phono predzosilňovač.

Pripojenie Bluetooth®



Bluetooth® Párovanie

ORA/ORA4 má Bluetooth® 5.0 a je možné ho spárovať s mnohými zariadeniami pre bezdrôtový zvuk prehrávanie z telefónu, inteligentného domáceho zariadenia alebo tabletu. Párovanie je ľahké.

1. Stlačte ovládač hlasitosti a prepínajte medzi vstupmi, kým sa stavová kontrolka nerozsvieti na modro. Bluetooth® LED dióda (modrá) bude blikať, čo znamená, že ORA/ORA4 je v režime párovania. Pokiaľ svetlo svieti neprerušovane, je ORA/ORA4 už pripojené k inému zariadeniu. Ak sa chcete pripojiť k inému zariadeniu, stlačte tlačidlo Bluetooth®/párovacie tlačidlo () na zadnej strane zariadenia ORA/ORA4 ho prepnete do režimu párovania.
2. Povoľte Bluetooth®zariadenie, s ktorým chcete vyhľadať nové zariadenie na spárovanie. V zozname zariadení Bluetooth vyberte „ORA/ORA4 od Kanto“.zariadenia dostupné na párovanie.

Bluetooth® Operácia

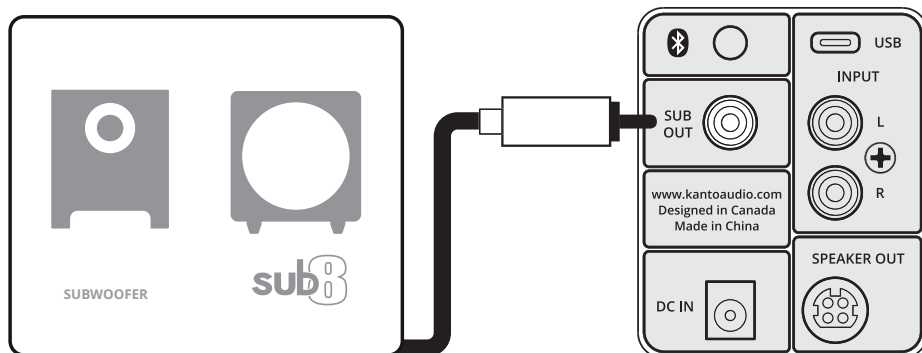
1. Odporúčame dodržiavať maximálnu vzdialenosť medzi reproduktorom a zariadením 10 metrov. Najlepšia vernosť signálu je v tomto rozsahu.
2. Počas používania Bluetooth venujte pozornosť nasledujúcim funkciám a správaniu operácie. Po úspešnom pripojení sa modrá LED kontrolka rozsvieti trvalo a vaše zariadenie sa zobrazí ako pripojené k „ORA/ORA4 by Kanto“.
 - Spojenie nezostáva aktívne, ak sú priradené iné vstupy.
3. Reproduktory ORA/ORA4 sú vybavené technológiou Bluetooth®Párovacie tlačidlo na zadnej strane aktívneho reproduktora (vpravo) pre rýchle odpojenie spárovaného zariadenia a umožnenie spárovania druhého zariadenia s reproduktorom.
 - Stlačte tlačidlo Bluetooth®Tlačidlo párovania pre odpojenie spárovaného zariadenia.
 - Postupujte podľa pokynov pre párovanie a spárujte ďalšie zariadenia.

Pripojenie subwoofera

ORA/ORA4 je vybavený konektorom RCA pre výstupný signál do aktívneho subwoofera. Jednoducho pripojte jeden kábel RCA pre subwoofer z výstupu SUB OUT na ORA/ORA4 k AUDIO INPUT na subwooferi. Pokiaľ má váš subwoofer stereo L/R RCA vstup, bude fungovať ľavý aj pravý vstup.

Odporúčame aktívny subwoofer Kanto sub8 s ovládaním výhybky a hlasitosti. Väčšina kvalitných subwooferov toto ovládanie ponúka, čo vám umožní prispôbiť si množstvo basov, ktoré zažijete.

Podrobnosti nájdete na webových stránkach Kanto na adrese: www.kantospeakers.com



Aktívna výhybka

ORA/ORA4 je vybavený automatickým aktívnym deliacim filtrom na 100 Hz/80 Hz, ktorý umožňuje pokročilé nastavenie so subwoofermi. Tento deliaci filter obmedzí basové rozšírenie hlavných reproduktorov, čo im umožní zamerať sa na stredné a vysoké frekvencie a zároveň zníži vysokofrekvenčný výstup portu SUB OUT. Pokiaľ má váš subwoofer nastaviteľnú šírku pásma alebo deliacu frekvenciu, je možné ju nastaviť na najvyššie alebo najotvorenejšie nastavenie. Aktívny deliaci filter sa aktivuje automaticky po zapojení kábla subwoofera do portu SUB OUT na ORA/ORA4.

Sprievodca odstraňovaním problémov so zvukom

Často kladené otázky o reproduktoroch Kanto ORA/ORA4.

1. Žiadna z kontroliek na prednom paneli nesvieti.

- Uistite sa, že je napájací zdroj pripojený k reproduktoru a elektrickej zásuvke.
- Uistite sa, že elektrická zásuvka poskytuje napájanie.

2. Kontrolka na prednom paneli svieti, ale neprehráva sa žiadny zvuk.

- Nastavte hlasitosť zdroja na najvyššiu úroveň. Uistite sa, že zdroj zvuku prehráva zvuk.
- Skontrolujte, či je audio kábel pripojený k zdroju a od neho pevne pripojený. Ak je k dispozícii, vyskúšajte iný audio kábel.
- Skontrolujte, či hlasitosť reproduktora nie je na minimálnej úrovni. Zvýšte hlasitosť pomocou gombíka na prednej strane reproduktorov.
- Uistite sa, že je vybraný správny vstup. Stlačením gombíka na prednej strane reproduktorov môžete prepínať medzi rôznymi vstupmi a vybrať ten správny.

3. Zvuk sa prehráva iba cez jeden reproduktor.

- Znovu zapojte 4-pinový konektor medzi aktívnym a pasívnym reproduktorom.
- Skontrolujte, či je audio kábel pripojený k zdroju a od neho pevne usadený. Skúste problém lokalizovať pomocou iného kábla alebo zdroja.
- Uistite sa, že je nastavenie vyváženia na zdroji vycentrované. Niektoré zdroje nemusia mať nastaviteľné vyváženie.

4. Máte zlú kvalitu zvuku.

- Nastavte hlasitosť zdroja na najvyššiu úroveň. Nízka hlasitosť zdroja môže negatívne ovplyvniť dynamický rozsah.
- Uistite sa, že zadná strana reproduktora je od steny vzdialená aspoň 20 cm, aby funkcia zadného portu mohla byť nerušená fungovať.
- Vyskúšajte inú skladbu alebo zdroj, aby ste problém izolovali.

5. Zdroj sa nepripojí k Bluetooth

- Uistite sa, že sú reproduktory v režime Bluetooth. Režim prepínaním vstupov. Stlačte gombík na prednej strane reproduktorov, kým sa na prednom paneli reproduktorov nerozsvieti modré svetlo.
- Uistite sa, že na prednom paneli reproduktorov bliká modrá kontrolka, ktorá signalizuje reproduktory sú v režime párovania. Ak modrá kontrolka neblinká, stlačte tlačidlo párovania Bluetooth na zadnej strane pravého reproduktora. Modrá kontrolka bude blikať, čo značí režim párovania.
- Zapnite a vypnite zariadenie, ktoré sa pokúšate spárovať.

6. Počujete bzučanie, syčanie alebo skreslenie.

- Overte, či šum pochádza zo zdroja, a to tak, že od reproduktorov odstránite všetky zdroje.
- Uistite sa, že nejde o problém s napájaním, a skúste zapojiť zariadenie do zásuvky, ktorá je zapojená do iného okruhu.
- Skontrolujte, či je audio kábel pripojený k zdroju a od neho pevne usadený. Skúste problém lokalizovať pomocou iného kábla alebo zdroja.
- Ak používate USB, nastavte vzorkovaciu frekvenciu zdroja na 96 kHz alebo nižšiu.

7.Z pripojeného subwoofera nevychádza žiadny zvuk.

- Skontrolujte, či je kábel RCA pripojený k subwooferu a od neho pevne usadený. Skúste problém lokalizovať pomocou iného kábla alebo zdroja.
- Uistite sa, že je subwoofer pripojený k elektrickej zásuvke a je nastavený na „Zapnuté“ alebo „Automatically“.
- Zvýšte hlasitosť subwoofera.
- Zvýšte medznú frekvenciu subwoofera na najvyššiu úroveň.

Špecifikácia

STOLNÉ REPRODUKTORY ORA REFERENCIE

	ORA	ORA4
	Výškový reproduktor 3/4" hodvábná kupola	3/4" hodvábná kupola
	Basový reproduktor 3" papierový kužeľ	4" hliníkový konkávny kužeľ
	(magneticky tienené) trieda D	(magneticky tienené) triedy D s
Typ zosilňovača	s dvojitým zosilňovačom	dvojitým zosilňovačom
Výstupný výkon	Špičkový výkon 100 W	Špičkový výkon 140 W
	(celkový výkon 50 W RMS)	(celkový RMS 70 W) 12
Výstupný výkon (na výškový reproduktor)	9 W RMS	W RMS
Výstupný výkon (na basový reproduktor)	16 W RMS	23 W RMS
Frekvenčná odozva	70 Hz - 22 kHz	60 Hz - 22 kHz
Hornopriepustný/dolnopriepustný filter	100 Hz (automaticky)	80 Hz (automaticky)
Vstupy	1 x linkový RCA	1 x linkový RCA
	1 x USB-C (24 bit/96 kHz) 1 x	1 x USB-C (24 bit/96 kHz) 1 x
	Bluetooth-5.0 1 x výstup pre	Bluetooth-5.0 1 x výstup pre
Výstupy	subwoofer	subwoofer
Reproduktorové terminály	4pinový konektor	4pinový konektor
Zadný montážny otvor	1/4"-20	1/4"-20
Vstupné napätie / frekvencia Spotreba energie v pohotovostnom režime	AC 100 V - 240 V 50/60 Hz < 0,5 W	AC 100 V - 240 V 50/60 Hz < 0,5 W



OZNÁMENIE: Tento spotrebič je označený v súlade s európskou smernicou 2002/96/ES o odpadových elektrických a elektronických zariadeniach (OEEZ). Tento štítok uvádza, že tento výrobok by nemal byť likvidovaný s domovým odpadom. Mal by byť odložený do príslušného zariadenia, kde bude umožnená jeho recyklácia a využitie.

VÝROBCA A DOVOZCA:

Kanto Living Inc., 9136 196 Street, Langley, BC, Kanada V1M 3B4

Obmedzená záruka

Spoločnosť Kanto Living Inc. (Kanto) poskytuje po dobu 2 rokov obmedzenú záruku na to, že vybavenie, ktoré vyrába, neobsahuje vady materiálu ani spracovanie. Táto záruka platí v krajine nákupu.

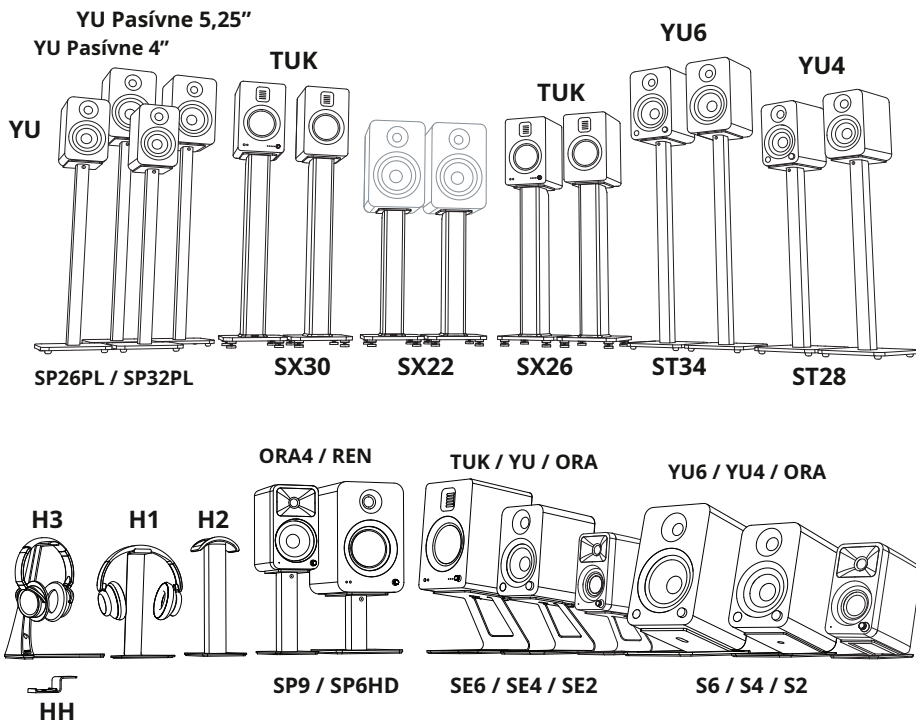
Pokiaľ dôjde k zlyhaniu zariadenia a spoločnosť Kanto je o tom informovaná do 24 mesiacov od dátumu nákupu s dokladom o originálnom doklade od autorizovaného predajcu, spoločnosť Kanto podľa svojho uváženia poskytne náhradné diely, opraví originálne zariadenie alebo zariadenie vymení a bude zodpovedná za spätnú dopravu zákazníkovi za predpokladu, že zariadenie nebolo vystavené mechanickému, elektrickému alebo inému. Všetky náhradné diely, opravené alebo vymenené zariadenia sú kryté plnou zárukou pôvodného nákupu. Maximálna zodpovednosť spoločnosti Kanto nesmie prekročiť skutočnú kúpnu cenu, ktorú pôvodný kupujúci za produkt zaplatil.


Pokiaľ ste si produkt Kanto zakúpili z druhej ruky, je obmedzená záruka plne prenosná za predpokladu, že môžete poskytnúť kópiu originálneho dokladu o kúpe preukazujúcu dátum nákupu a že sériové číslo na produkte je neporušené.

Zákazníci budú zodpovední za získanie autorizačného čísla na vrátenie prostredníctvom zákazníckej podpory a hradia náklady na spätnú dopravu do pobočky Kanto alebo autorizovaného skladu, pokiaľ nie je zakázané inak. Uschovajte si prosím originálny obal, aby ste zabránili poškodeniu produktu počas prepravy. Kanto odporúča poistiť si zásielku.

Zákaznícka podpora: support@kantoliving.com

Informácie v manuáli boli starostlivo skontrolované a veríme, že sú presné. Spoločnosť Kanto však nepreberá žiadnu zodpovednosť za akékoľvek nepresnosti, ktoré môžu byť v manuáli obsiahnuté. Spoločnosť Kanto v žiadnom prípade nenesie zodpovednosť za priame, nepriame, zvláštne, náhodné ani následné škody vyplývajúce z akejkoľvek chyby zariadenia, a to ani v prípade, že bola na možnosť takýchto škôd upozornená. Táto záruka nahrádza všetky ostatné záruky, výslovné aj implicitné, vrátane, okrem iného, akékoľvek implicitné záruky, vrátane akejkoľvek záruky predajnosti a vhodnosti na akýkoľvek konkrétny účel, pričom všetky tieto záruky sú výslovne odmietnuté.




 kantoaudio.com

 Kanto Audio

 Kantoaudio

 Riešenie Kanto

 Život v Kante



www.kantoliving.com | podpora@kantoliving.com

24 hodín denne
Bezplatná linka: 1-888-848-2643