

kanto 

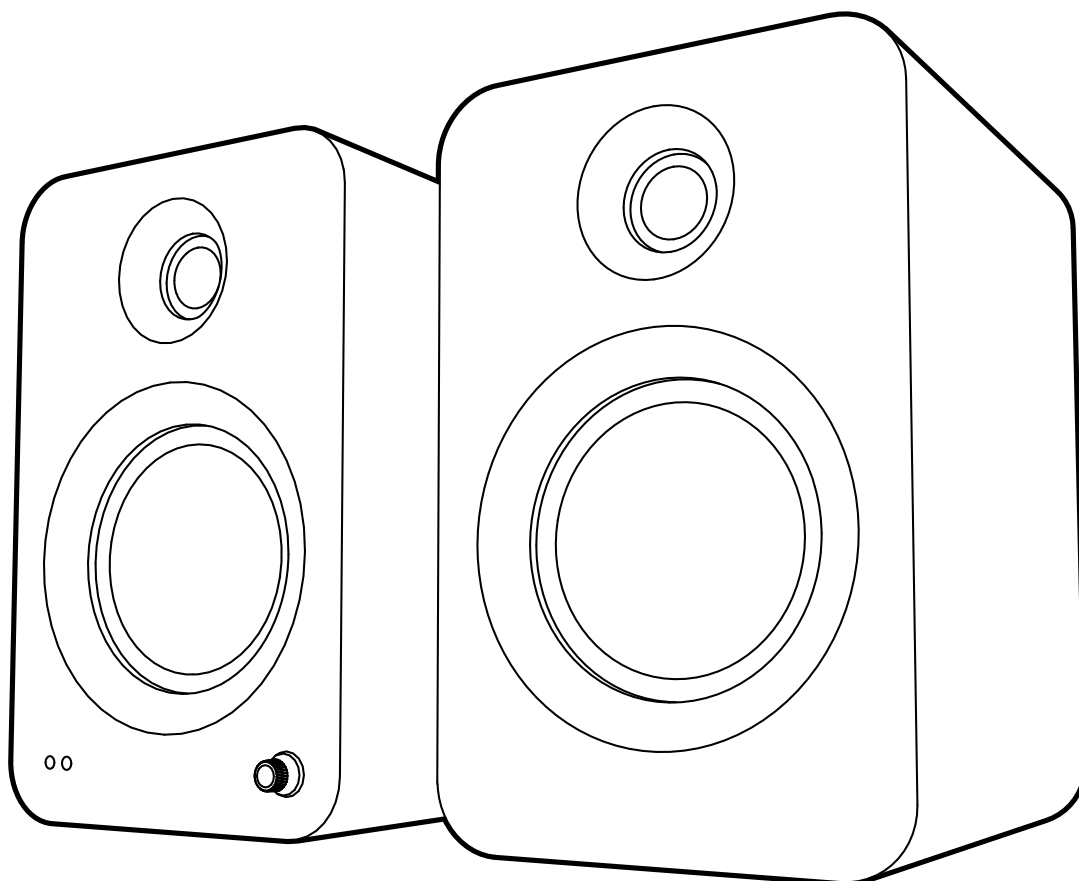
angličtina

Uživatelská příručka

REN

HDMI[®]
HIGH-DEFINITION MULTIMEDIA INTERFACE

 **Bluetooth**[®]



REN

SYSTÉM AKTÍVNYCH REPRODUKTOROV

Dôležité bezpečnostné opatrenia



POZOR

Výkričník v rovnostrannom trojuholníku upozorňuje používateľa na dôležité pokyny na prevádzku a údržbu (servis) v

literatúre sprevádzajúca zariadenie.

CAUTION

NEBEZPEČENSTVO ÚRAZU ELEKTRICKÝM PRÚDOM

NEOTVÁRAJTE

POZOR: PRE ZNÍŽENIE RIZIKA ÚRAZU ELEKTRICKÝM PRÚDOM NEODSTRAŇUJTE ZADNÝ PANEL.

OPRAVITELNÉ DIELY VO VNÚTRI. SERVIS SVETTE S KVALIFIKOVANÝM ODBORNÝM PRACOVNÍKOM. SERVISNÝ PERSONÁL.



NEBEZPEČNÉ NAPÄTIE

Blesk so šípkou vo vnútri rovnostranného trojuholníka má používateľa upozorniť na prítomnosť neizolovaného „nebezpečného napätia“ vo vnútri krytu výrobku, ktoré môžu byť dostatočne závažné, aby predstavovali riziko úrazu elektrickým prúdom.

- Prečítajte si tieto pokyny.
- Uschovajte si tieto pokyny.
- Dbajte na všetky varovania.
- Dodržujte všetky pokyny.
- Nepoužívajte tento prístroj v blízkosti vody.
- Čistite iba suchou handričkou.
- Nezakrývajte žiadne vetracie otvory. Nainštalujte v súlade s pokynmi výrobcu.
- Neinštalujte v blízkosti zdrojov tepla, ako sú radiátory, kúrenie, kachle alebo iné zariadenia (vrátane zosilňovačov), ktoré produkujú teplo.
- Chráňte napájací kábel pred šliapaním alebo priškripaním, najmä pri zástrčkách, zásuvkách av mieste, kde vychádza z prístroja.
- Používajte iba príslušenstvo/nástavce špecifikované výrobcom.
- Používajte iba s vozíkom, stojanom, statívom, držiakom alebo stolom určeným výrobcom alebo predávaným s prístrojom.

Ak sa používa vozík, buďte pri jeho premiestňovaní opatrní, aby ste predišli zraneniu v dôsledku prevrátenia.

- Odpojte toto zariadenie zo zásuvky počas búrok alebo pokiaľ ho nebudete dlhšiu dobu používať.
- Všetok servis zverte kvalifikovanému servisnému personálu. Servis je nutný, ak je zariadenie akokoľvek poškodené, napríklad ak je poškodený napájací kábel alebo zástrčka, ak do neho vnikla tekutina alebo do neho spadli nejaké predmety, pokiaľ bolo zariadenie vystavené dažďu alebo vlhkosti, ak zariadenie nefunguje normálne alebo ak zariadenie spadlo.
- Zariadenie musí byť pripojené k sieťovej zásuvke s ochranným uzemnením.
- Ako odpojovacie zariadenie sa používa vstupná prepodka spotrebiča – odpojovacie zariadenie musí zostať ľahko dostupné.
- Batérie ani akumulátory nesmú byť vystavené nadmernému teplu, ako je slnečné žiarenie, oheň a podobne.

Oznámenie FCC:

Toto zariadenie spĺňa časť 15 pravidiel FCC. Prevádzka podlieha nasledujúcim dvom podmienkam: (1) toto zariadenie nesmie spôsobovať škodlivé rušenie a (2) toto zariadenie musí akceptovať akékoľvek prijímané rušenie, vrátane rušenia, ktoré môže spôsobiť nežiaduce operáciu.

Toto zariadenie spĺňa limity expozície žiarenia stanovené FCC pre nekontrolované prostredie. Toto zariadenie by malo byť inštalované a prevádzkované s minimálnou vzdialenosťou 20 cm medzi žiaričom a vaším telom.

POZNÁMKA 1:

Toto zariadenie bolo testované a uznané v súlade s limitmi pre digitálne zariadenia triedy B podľa časti 15 pravidiel FCC. Tieto limity sú navrhnuté tak, aby poskytovali primeranú ochranu pred škodlivým rušením v obytných inštaláciách. Toto zariadenie generuje, využíva a môže vyžarovať rádiovú frekvenciu energiu a pokiaľ nie je inštalované a používané v súlade s pokynmi, môže spôsobovať škodlivé rušenie rádiovkej komunikácie. Neexistuje však žiadna záruka, že k rušeniu v konkrétnej inštalácii nedôjde. Ak toto zariadenie spôsobuje škodlivé rušenie rozhlasového alebo televízneho príjmu, čo je možné zistiť vypnutím a zapnutím zariadenia, používateľ sa odporúča pokúsiť sa rušenie odstrániť jedným alebo viacerými z nasledujúcich opatrení:

- Zmeňte orientáciu alebo premiestnite prijímaciu anténu
- Zväčšite vzdialenosť medzi zariadením a prijímačom
- Zapojte zariadenie do zásuvky na inom okruhu, než ku ktorému je pripojený prijímač.
- Požiadajte o pomoc predajcu alebo skúseného technika pre rádiá/televízie.

POZNÁMKA 2:

Akokoľvek zmeny alebo úpravy tohto zariadenia, ktoré nie sú výslovne schválené stranou zodpovednou za zhodu s predpismi, môžu viesť k strate oprávnenia užívateľa na prevádzkovanie zariadenia.

Oznámenie Priemyselnej Kanady:

Tento rádiový vysielač bol schválený kanadským úradom Industry Canada. Toto digitálne zariadenie triedy B spĺňa kanadskú normu ICES-003. Toto zariadenie spĺňa normu (normy) RSS vyňaté z licencie Industry Canada. Prevádzka podlieha nasledujúcim dvom podmienkam: (1) toto zariadenie nesmie spôsobovať rušenie a (2) toto zariadenie musí akceptovať akékoľvek rušenie, vrátane rušenia, ktoré môže spôsobiť nežiaducu prevádzku zariadenia.

Toto zariadenie spĺňa limity expozície žiarenia ISED stanovené pre nekontrolované prostredie. Toto zariadenie by malo byť inštalované a prevádzkované s minimálnou vzdialenosťou 20 cm medzi žiaričom a vaším telom.

Obsah

Dôležité bezpečnostné opatrenia.	2
Úvod	4
Čo je v krabici?	4
Predný a zadný panel	5
Dialkové ovládanie	6
Nastavenie REN	7
Pripojenie k televízoru	9
Pripojenie k zariadeniu chytrej domácnosti alebo sieťovému streameru Pripojenie k počítaču	10
Pripojenie ku gramofónu.	11
Pripojenie Bluetooth®	12
Pripojenie subwoofera	13
Špeciálne funkcie.	14
Sprievodca riešením problémov so zvukom	15
Obmedzená záruka pre pôvodného kupujúceho.	16



VÝROBCA A DOVOZCA:

Kanto Living Inc., 9136 196 Street, Langley, BC, Kanada V1M 3B4

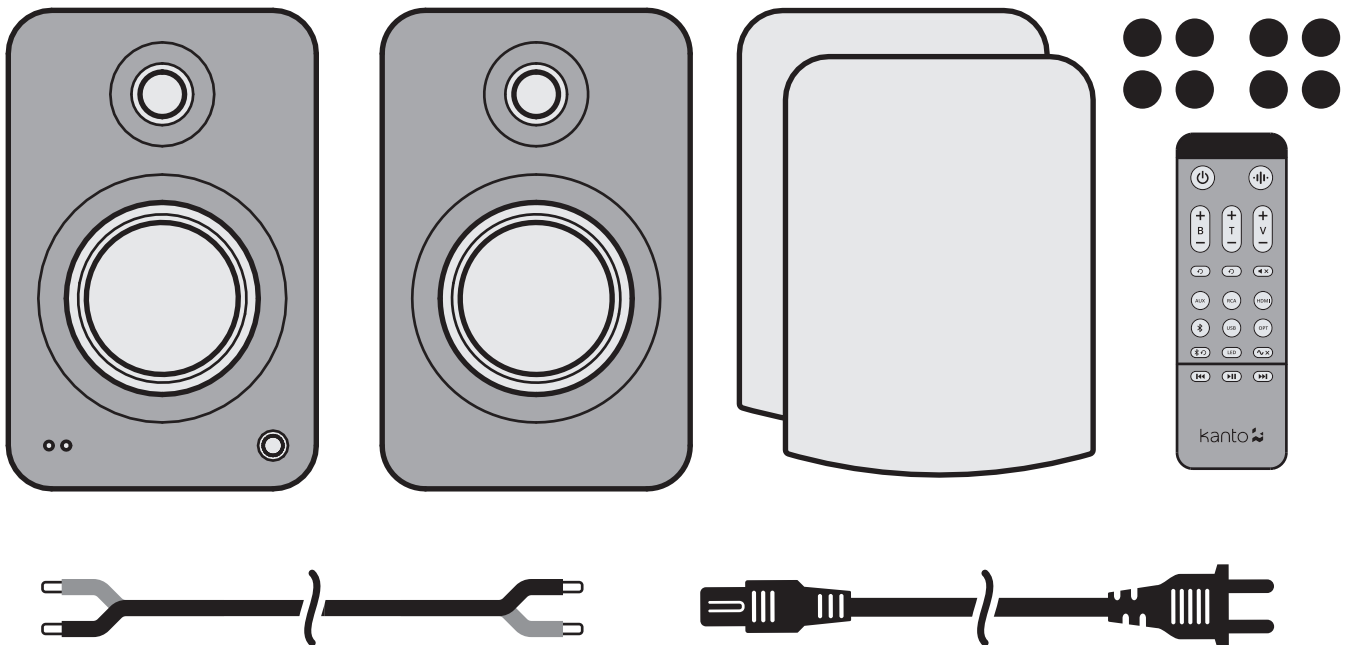
Zavedenie

Ďakujeme, že ste si vybrali REN, kanadský systém aktívnych reproduktorov. REN kombinuje jednoduchosť soundbaru s presnosťou stereo systému riadeného DSP a bezproblémovo sa integruje s akýmkoľvek moderným televízorom cez HDMI.®ARC, ktorý ponúka zážitok podobný domácejmu kinu v jednom efektívnom balení. REN sa vysporiada s frustráciou z tichých dialógov a ohromujúcich zvukových efektov pomocou dvoch zvukových režimov, ktoré zosilňujú vokály a znižujú nízke frekvencie pre nočné sledovanie. Keď je čas pridať subwoofer, REN automaticky filtruje subbasy zo svojich 5,25" hliníkových basových reproduktorov, čo im umožňuje sústrediť sa na stredné frekvencie s minimálnym skreslením. REN ponúka všestrannosť aj mimo obývacej izby vďaka Bluetooth.®Bezdrôtová technológia 5.3 pre chytré domáce zariadenia, optický port pre streamerov WiFi sietí, USB-C pre stolné použitie a analógové vstupy pre všetko ostatné.



Odporúčame vám, aby ste si pred použitím zariadenia REN starostlivo prečítali všetky pokyny a uschovali si ich pre budúce použitie. Spoločnosť Kanto nenesie zodpovednosť za škody alebo zranenia spôsobené nesprávnym nastavením alebo použitím tohto produktu.

Výrobok REN bol počas výroby, pred balením a prepravou starostlivo testovaný a skontrolovaný. Po vybalení skontrolujte, či nedošlo k poškodeniu. Počas prepravy sa zariadenie poškodzuje len zriedka, ale pokiaľ k tomu dôjde, okamžite kontaktujte svojho predajcu. Môžete tiež kontaktovať Kanto priamo jedným z metód uvedených na strane 3.

Čo je v krabici?



Predné a zadné panely

- 1 1" hodvábná kupola
- 2 5,25" hliníkový konkávny kužel
- 3 Ovládací gombík
- 4 LED
 - Tyrkysová - AUX
 - Zelený - RCA
 - Fialová - HDMI[®]OBLÚK
 - Ružový - Optické
 - Žlté - USB
 - Modrý -  rovanie (bliká)
 -  rové (pevné)
- 5 IR prijímač

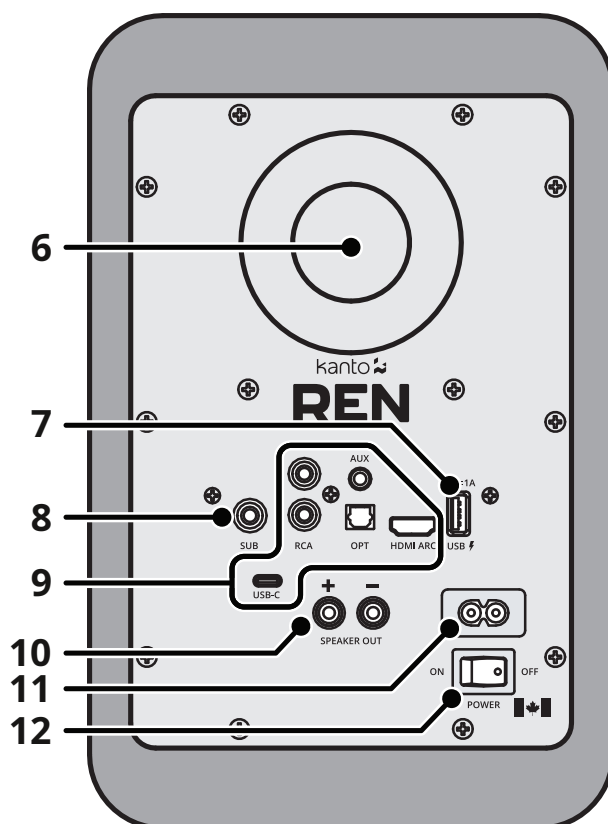
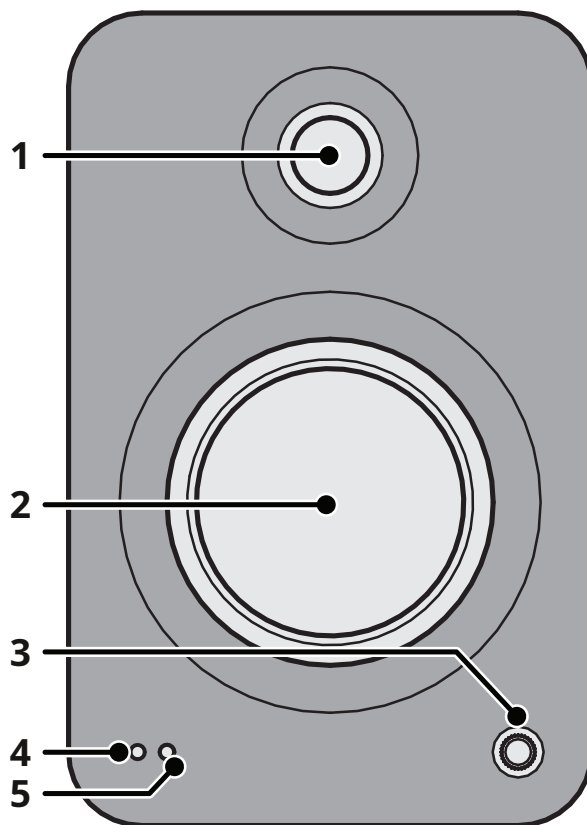
Ovládací gombík na REN je možné použiť na nastavenie hlasitosti, prepínanie vstupov alebo na prepnutie reproduktora do az pohotovostného režimu.

Stlačením gombíka vyberte vstupný zdroj – systém cyklicky prepína medzi nasledujúcimi vstupmi v závislosti na tom, ktorý vstupný zdroj bol použitý naposledy.

AUX RCA → HDMI[®]OBLÚK → OPTICKÝ → USB → BLUETOOTH[®]

Stlačením a podržaním gombíka prepnete do pohotovostného režimu alebo ho z neho prebudíte.

- 6 Bassreflexový port
- 7 Nabíjací port USB (5 V / 1 A)
- 8 Výstup pre subwoofer
- 9 Vstupy
 - AUX
 - RCA
 - Optický
 - HDMI[®]OBLÚK
 - USB-C
- 10 Výstupné svorky (+ a -) na pripojenie pasívnych reproduktorov
- 11 Pripojenie vstupu striedavého prúdu (100 V - 240 V)
- 12 Zapnuté / Vypnuté



Dialkové ovládanie

Vložte dve batérie typu AAA do zadnej strany diaľkového ovládača REN. Funkcie diaľkového ovládača sú uvedené nižšie.

1 Pohotovostný režim / Prebudenie

2 Zvukové režimy

3 Nastavenie basov

4 Nastavenie výšok

5 Nastavenie hlasitosti

6 Obnovenie basov

7 Reset výšok

8 Stlmiť

9 AUX

10 RCA

11 HDMI OBLÚK

12 Bluetooth®

13 USB

14 Optický

15 Bluetooth® Obnoviť

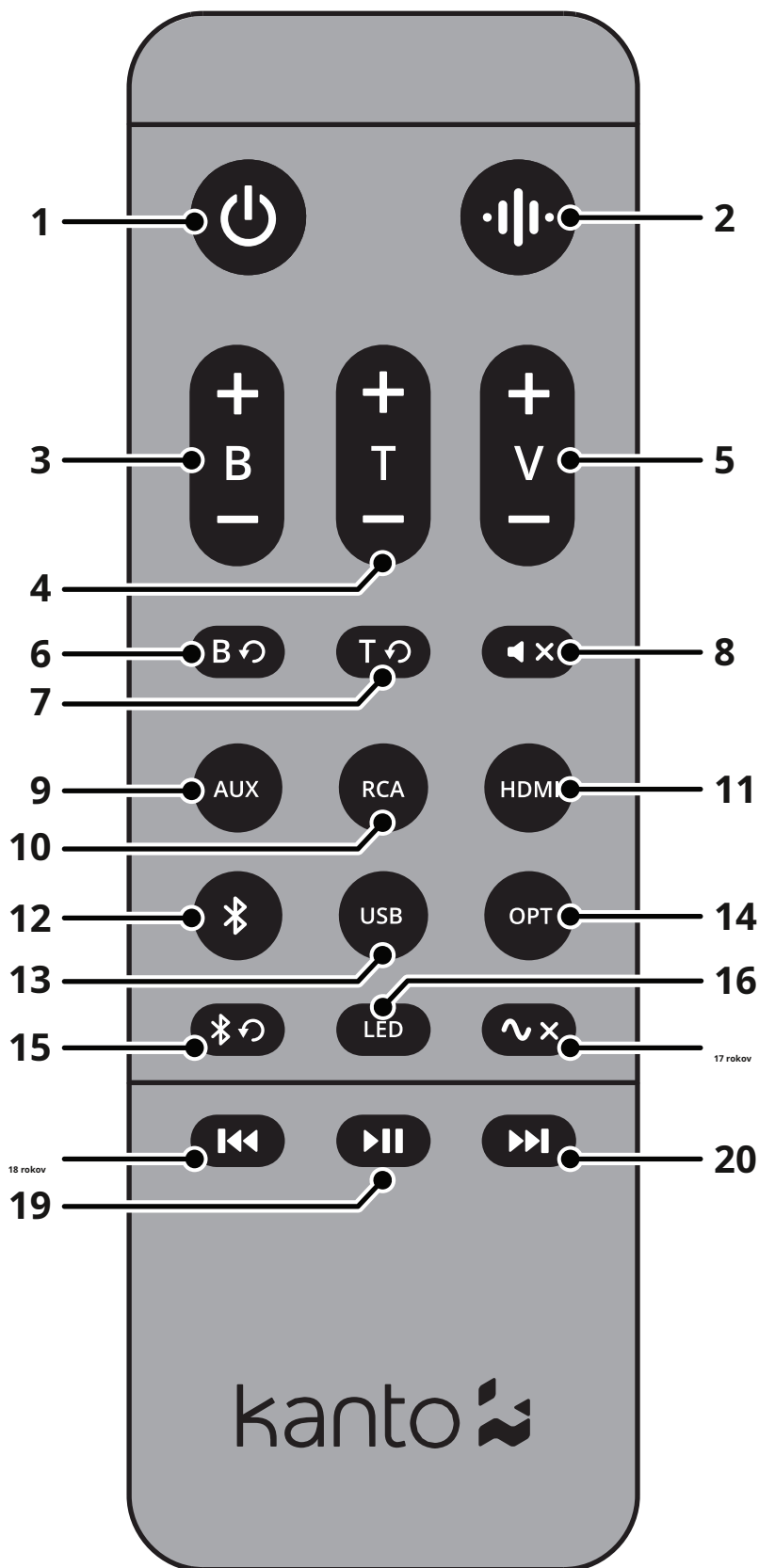
16 Nastavenie jasů LED diód

17 rokov Sub

18 rokov Predchádzajúca skladba

19 Prehrať / Pozastaviť

20 Ďalšia skladba



Nastavenie REN

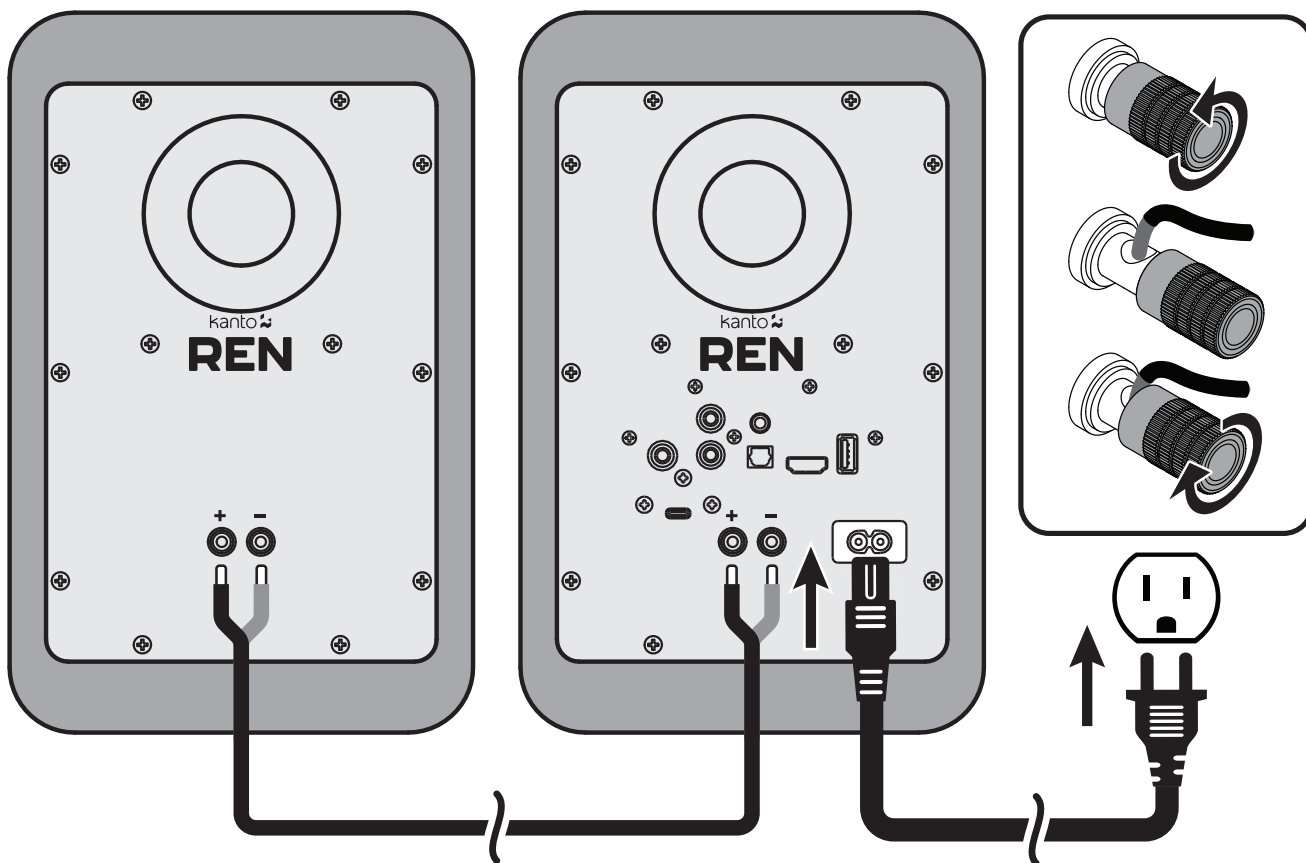
Uistite sa, že je vypínač v polohe VYPNUTÉ.

Prepojte dva reproduktory pomocou dodaného reproduktorového kábla, ako je znázornené nižšie. Pripojte ČERVENÝ (+) a ČIERNY (-) pól aktívneho reproduktora k zodpovedajúcim pólam pasívneho reproduktora. Pokiaľ chcete umiestniť reproduktory ďalej od seba, než kam dosiahne dodaný kábel, odporúčame zakúpiť silnejší reproduktorový kábel, aby ste minimalizovali stratu signálu.

Zapojte napájací kábel z aktívneho reproduktora REN do zásuvky v stene. Akonáhle sú zapojené všetky vstupy, zapnite napájanie.

System REN je navrhnutý tak, aby fungoval optimálne pri umiestnení aspoň 8" od zadnej steny v priemernej posluchovej miestnosti. Reprodukter však nemusí byť možné nainštalovať do tejto polohy a pretože sa miestnosti líšia tvarom, veľkosťou a vybavením, je na určenie najvhodnejšej polohy nutné určité experimentovanie. Presunutie reproduktora veľmi blízko k zadnej stene bude síce zosilnené basové zvukového poľa, zatiaľ čo presunutie reproduktora od zadnej steny bude mať tendenciu mať opačný účinok. Vyhnite sa umiestneniu reproduktora blízko k miestnosti alebo do rohu miestnosti, pretože by to vyvolalo nežiaduce prepojenie nízkych a stredných frekvencií v miestnosti.

Pre pripojenie audio zdrojov k REN postupujte podľa pokynov na nasledujúcich stránkach.



POZOR

Pri pripájaní audio káblov musí byť hlavný vypínač vypnutý. Po pripojení všetkých káblov je možné prístroj zapnúť. Pri vysokej hlasitosti môže tento systém produkovať hluk, ktorý by mohol trvalo poškodiť váš sluch. REN je systém reproduktorov s vlastným napájaním. Nepripájajte vstupy reproduktorov k výstupom stereo zosilňovača. Mohlo by dôjsť k poškodeniu. Používajte iba napájací kábel dodaný so zariadením REN.

Pokračovanie zriadenia REN

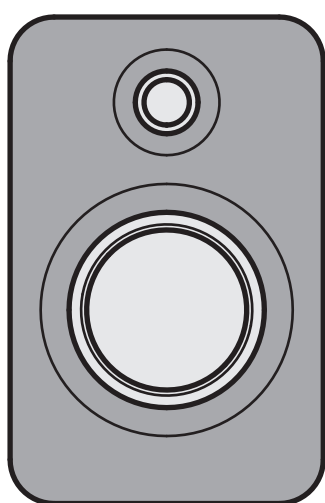
Čas spustenia / vypnutia

Spustenie a vypnutie reproduktora REN môže trvať až 6 sekúnd. Počas tejto doby reproduktor nebude reagovať na diaľkové príkazy ani na úpravy ovládacieho gombíka. Nepokúšajte sa žiadne nastavenia upravovať. nastavenie počas spúšťania REN, pretože to môže spôsobiť rušivé zmeny pri začatí prehrávania zvuku.

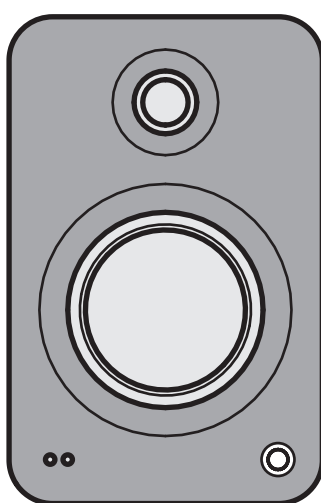
Prepínanie kanálov

Na REN môžete prepnúť ľavý/pravý stereo výstup. To môže byť užitočné v situáciách, keď chcete správne umiestniť reproduktory alebo potrebujete dosiahnuť na elektrické zásuvky/vstupy, a zaistiť tak správny stereo obraz v akejkoľvek konfigurácii. Aktívny reproduktor je v predvolenom nastavení nastavený na ľavý kanál.

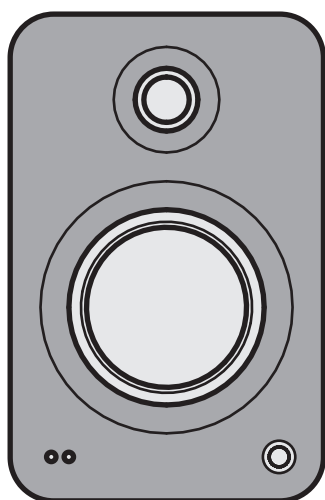
Ak chcete použiť aktívny reproduktor vpravo, stlačte a 5 sekúnd podržte tlačidlo Ďalšia skladba. LED dióda dvakrát blikne, čo potvrdzuje prepnutie výstupu. Ak chcete použiť aktívny reproduktor vľavo, stlačte a 5 sekúnd podržte tlačidlo Predchádzajúca skladba. LED dióda dvakrát blikne, čo potvrdzuje prepnutie výstupu.



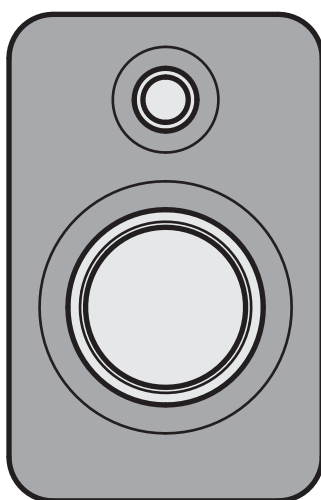
L



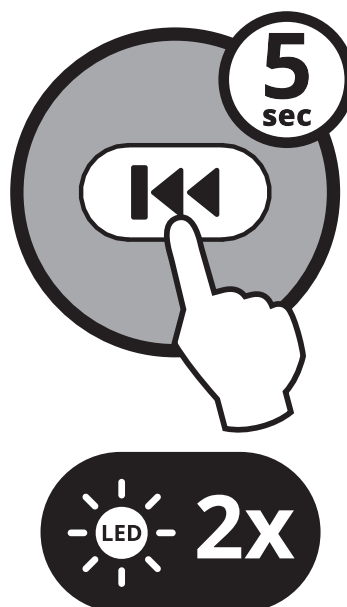
R



L



R



Pripojenie k televízoru

REN je vybavený HDMI®Vstup ARC pre použitie s televízormi. Väčšina moderných televízorov má HDMI®Port Audio Return Channel (ARC), ktorý môže prenášať stereofónny alebo priestorový signál. REN vyžaduje stereofónny zdroj a možno budete musieť nakonfigurovať zvukový výstup vášho televízora na stereo miesto priestorového. Upozorňujeme, že nasledujúce kroky sú všeobecným prehľadom – skutočný postup sa bude líšiť v závislosti od značky televízora.

1. Keď sú reproduktory v pohotovostnom režime alebo VYPNUTÉ, zapojte jeden koniec HDMI kábla do televízora a druhý do HDMI®Vstup ARC pre REN.
2. Zapnite televízor av ponuke na obrazovke prejdite na nastavenie zvuku. Pokiaľ si nie ste istí, ako v televízore nájsť nastavenie zvuku, pozrite sa do návodu na obsluhu televízora.
3. V nastavení zvuku zmeňte zvukový výstup na PCM, stereo alebo dvojkanálový. Táto možnosť sa môže v závislosti na značke televízora nazývať „Režim zvukového výstupu“, „Režim digitálneho zvukového výstupu“ alebo „Formát digitálneho zvukového výstupu“.
4. Zapnite alebo prebudte reproduktory a vyberte HDMI®Vstup ARC pomocou tlačidla HDMI na diaľkovom ovládači REN. Vstupy môžete tiež prepínať stlačením gombíka na prednej strane REN.

Po nastavení hlasitosti reproduktorov by ste mali počuť zvuk z televízora prehrávaný cez reproduktory. Ak počujete šum, ticho alebo kosenie, možno budete musieť zmeniť nastavenie zvuku aj televízneho prijímača, televíznej aplikácie, prehrávača Blu-ray atď. Podobným spôsobom prejdite do nastavenia zvuku používaného zariadenia alebo aplikácie a prepnite režim zvuku na stereo alebo dvojkanálový. Ak po vykonaní týchto zmien stále nepočujete žiadny zvuk, pozrite sa do Sprievodcu riešením problémov so zvukom.

Akonáhle REN správne prehráva zvuk, mali by ste byť schopní nastaviť hlasitosť pomocou diaľkového ovládača televízora. Pretože REN má HDMI®ARC s CEC by sa reproduktory mali prebudíť a prepnúť do pohotovostného režimu pri zapnutí a vypnutí televízora. Ak aktívne používate iný vstup ako HDMI®Po zapnutí televízora by sa REN malo automaticky prepnúť na HDMI®Vstup ARC. Diaľkovým ovládačom REN môžete kedykoľvek prepnúť na iný vstup, aj keď je televízor zapnutý.

Pripojenie k inteligentnému domácomu zariadeniu alebo sieťovému streameru

REN má optický vstup a Bluetooth® aby pokryl všetky metódy pripojenia, ktoré môže chytré domáce zariadenie alebo sieťový streamer používať. Upozorňujeme, že nasledujúce kroky sú všeobecným prehľadom – skutočný postup sa bude líšiť v závislosti od zariadenia.

1. Nastavte zariadenie podľa pokynov výrobcu alebo aplikácie. Pred pripojením k REN sa uistite, že funguje správne.
2. Ak má vaše zariadenie zvukový výstup, zapojte jeden koniec požadovaného kábla do zariadenia a druhý do REN.
3. Ak má vaše zariadenie iba Bluetooth®, postupujte podľa pokynov k zariadeniu alebo aplikácie pre dokončenie Bluetooth® nastavenia.
4. Zapnite alebo prebudte zariadenie REN a pomocou ovládacieho gombíka alebo diaľkového ovládača na zariadení REN vyberte vstup, ku ktorému je zariadenie pripojené.

Po nastavení hlasitosti reproduktorov by ste mali počuť zvuk z vášho zariadenia prehrávaný cez reproduktory. Na zariadení REN máte možnosť deaktivovať funkciu automatického vypnutia, aby ste zabránili prechodu reproduktorov do pohotovostného režimu a nezmeškali žiadne oznámenia ani výzvy (viď str. 14).

Ak chcete, aby sa reproduktory automaticky vypínali, keď zariadenie nepoužívate, môžete na svojom zariadení povoliť zvuk prebudenia. REN trvá niekoľko sekúnd, kým sa prebudí po detekcii zvuku. Povolenie zvuku prebudenia poskytne reproduktorom náskok pred začatím streamovania zvuku z vášho zariadenia. Pokyny na povolenie zvuku prebudenia, ak je k dispozícii, nájdete v manuáli k vášmu zariadeniu.

Nabíjanie cez USB

REN má na zadnom paneli jeden USB nabíjací port 5 V/1 A. Jedná sa o praktický zdroj napájania pre múdra domáce zariadenia alebo sieťové streamery.

Nabíjanie cez USB je k dispozícii, keď je REN v aktívnom stave alebo v pohotovostnom režime.

Pripojenie k počítaču

REN je vybavený vstupom USB-C pre použitie s počítačmi a ďalším audio zariadením.

1. Keď sú reproduktory v pohotovostnom režime alebo VYPNUTÉ, zapojte jeden USB kábel do USB portu počítača a druhý do USB vstupu zariadenia REN. Nasledujúce konfigurácie káblov budú s zariadením REN správne fungovať:

USB-C na USB-C

USB-C na USB-C s adaptérom USB-A

USB-C na USB-A

2. Zapnite alebo prebudzte reproduktory a vyberte vstup USB pomocou diaľkového ovládača REN. Vstupy môžete tiež prepínať stlačením gombíka na prednej strane zariadenia REN.

Potom, čo počítač rozpozná reproduktory, by mal automaticky spustiť výstup zvuku cez USB pripojenie a mali by ste počuť zvuk z počítača prehrávaný cez reproduktory. Ak nepočujete žiadny zvuk, bude pravdepodobne nutné ručne zmeniť zvukový výstup počítača na „REN by Kanto“ v nastavení zvuku počítača. Ak po vykonaní týchto zmien stále nepočujete žiadny zvuk, pozrite sa do Sprievodcu riešením problémov so zvukom.

REN dokáže ovládať váš audio prehrávač (streamovaciu službu, hudobnú aplikáciu atď.) pomocou tlačidiel Prehrať / Pozastaviť a Ďalšia skladba / Predchádzajúca skladba na diaľkovom ovládači. Upozorňujeme, že niektoré audio prehrávače nemusia na tieto príkazy diaľkového ovládača reagovať.

Pripojenie k gramofónu

REN vyžaduje gramofón so vstavaným phono predzosilňovačom alebo externým phono predzosilňovačom. REN potrebuje linkový signál na dosiahnutie správnej úrovne počúvania – s phono signálom bude gramofón tichý.

1. Keď sú reproduktory v pohotovostnom režime alebo VYPNUTÉ, zapojte audio káble gramofónu do pravého a ľavého RCA vstupu REN. Ak má váš gramofón zemniaci vodič, pripojte ho k externému predzosilňovaču, alebo ho nechajte nezapojený, pokiaľ má gramofón interný predzosilňovač.
2. Zapnite alebo prebudzte reproduktory a vyberte vstup RCA pomocou diaľkového ovládača REN. Vstupy môžete tiež prepínať stlačením ovládacieho gombíka na prednej strane zariadenia REN. Po nastavení hlasitosti reproduktorov by ste mali počuť zvuk z gramofónu prehrávaný z reproduktorov. Ak nepočujete žiadny zvuk alebo je zvuk tichý, uistite sa, že je zapnutý predzosilňovač, alebo sa pozrite do Sprievodcu riešením problémov so zvukom.

Pripojenie Bluetooth®

REN má Bluetooth®5.3 s kodekom AAC a je možné ho spárovať s mnohými zariadeniami pre bezdrôtové prehrávanie zvuku z telefónu alebo tabletu. Párovanie je ľahké.

1. Stlačte tlačidlo Bluetooth® na diaľkovom ovládači REN vyberte ako vstupný zdroj BT. Vstupy môžete tiež prepínať stlačením ovládacieho gombíka na prednej strane zariadenia REN. REN sa pokúsi znovu pripojiť k poslednému pripojenému zariadeniu, ale je tiež k dispozícii na pripojenie nových zariadení. Do režimu párovania môžete tiež vstúpiť ručne stlačením tlačidla Bluetooth®. Tlačidlo reset () na diaľkovom ovládači (viď schéma Diaľkového ovládača na str. 6 – tlačidlo č. 15).
2. Povoľte Bluetooth® zariadenie, s ktorým chcete vyhľadať nové zariadenie na spárovanie. V zozname zariadení Bluetooth vyberte možnosť „REN by Kanto“ zariadenia dostupné na párovanie.
3. Ak je párovanie úspešné, LED dióda zostane svietiť neprerušovane. Nebudete musieť párovať rovnaké zariadenie Bluetooth® zariadenie znova – „REN by Kanto“ zostane v zozname zariadení, kým ho zo zoznamu neodstránite.
4. Ak sa zariadenie nespáruje s REN, stlačte tlačidlo Bluetooth®. Tlačidlo reset () na diaľkovom ovládači alebo vypnutie Bluetooth® na zariadení a znovu ho zapnite, potom opakujte kroky 1 až 3. Prípadne môžete vypnúť a potom znovu zapnúť vypínač reproduktora.

Bluetooth® Operácia

1. Odporúčame dodržiavať maximálnu vzdialenosť medzi reproduktorom a zariadením menšou ako 10 metrov (33 stôp). Najlepšia vernosť signálu je v tomto rozsahu.
2. Zvuk môžete streamovať zo zariadenia do reproduktora buď pomocou ovládacích tlačidiel prehrávača na zariadení, alebo pomocou ovládacích tlačidiel diaľkového ovládača (pozri schému diaľkového ovládača na str. 6 tejto príručky – tlačidlá č. 18, č. 19 a č. 20).
3. Počas používania Bluetooth venujte pozornosť nasledujúcim funkciám a správaniu operácie. Po úspešnom pripojení bude LED dióda svietiť neprerušovane a vaše zariadenie sa zobrazí ako pripojené k „REN by Kanto“.
4. Diaľkový ovládač REN je vybavený technológiou Bluetooth®. Tlačidlo reset pre rýchle odpojenie spárovaného zariadenia a umožnenie spárovanie druhého zariadenia s reproduktorom. Stlačte tlačidlo Bluetooth®. Tlačidlo Reset (pre odpojenie spárovaného zariadenia v prípade potreby).
5. Postupujte podľa pokynov pre párovanie a spárujte ďalšie zariadenia.
6. Rovnaké správanie a funkcie platí aj pre druhé zariadenie.

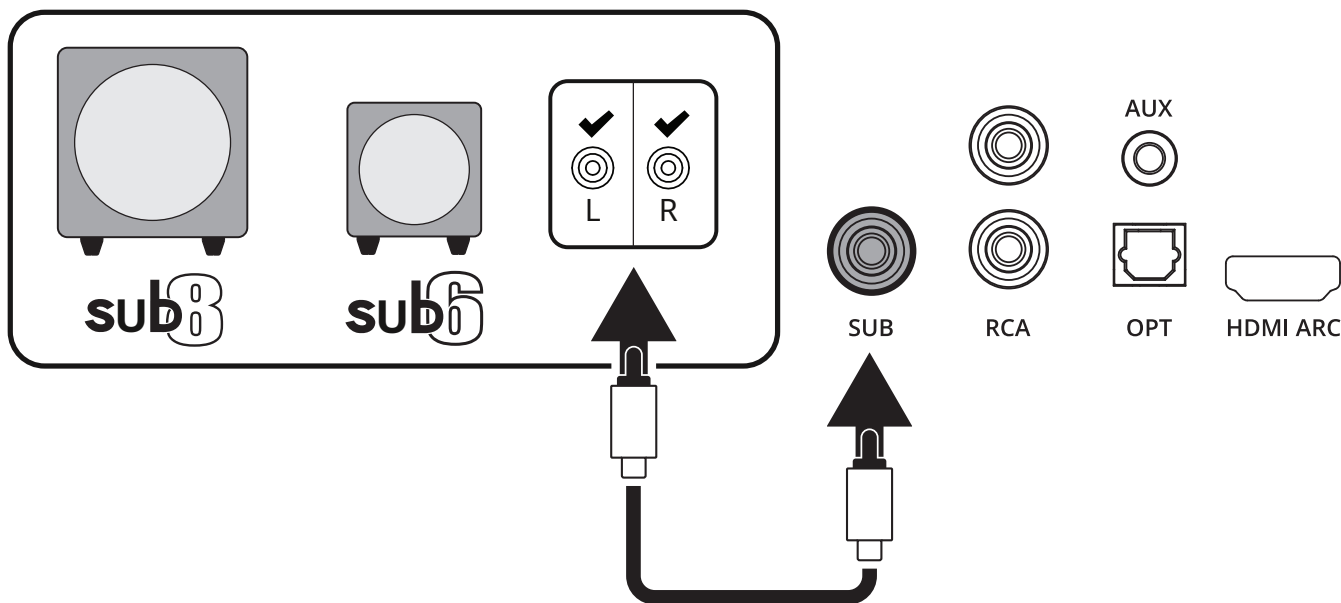


Pripojenie subwoofera

REN je vybavený konektorom RCA pre výstupný signál do aktívneho subwoofera. Jednoducho pripojte jeden kábel RCA pre subwoofer z výstupu Subwoofer Out na REN do vstupu RCA na vašom subwooferi. Pokiaľ má váš subwoofer stereo vstup L/R RCA, bude fungovať ľavý aj pravý vstup.

Odporúčame aktívny subwoofer Kanto sub6 alebo sub8 s ovládaním výhybky a hlasitosti. Väčšina kvalitných subwooferov toto ovládanie ponúka, čo vám umožní prispôbiť si množstvo basov, ktoré zažijete.

Podrobnosti nájdete na webových stránkach Kanto na adrese: www.kantoaudio.com



Stlmenie subwooferov

Výstup subwoofera môžete stlmiť na REN. To môže byť užitočné v situáciách, keď chcete počúvať reproduktory, ale nechcete rušiť susedov subbasy.

Ak chcete stlmiť výstup subwoofera, stlačte tlačidlo Sub. LED dióda bude blikať, aby potvrdila, že je výstup subwoofera stlmený. Ak chcete stlmenie výstupu subwoofera zapnúť, stlačte tlačidlo Sub znova. LED dióda bude blikať, aby potvrdila, že stlmenie výstupu subwoofera bolo zapnuté. Výstup subwoofera sa po prebudení z pohotovostného režimu znovu aktivuje.



Aktívna výhybka

Systém REN je vybavený aktívnym deliacim filtrom na 80 Hz, ktorý umožňuje pokročilé nastavenie so subwoofermi. Deliací filter obmedzí basové rozšírenie hlavných reproduktorov, čo im umožní zamerať sa na stredné a vysoké frekvencie a zároveň zníži vysokofrekvenčný výstup subwoofera. Pokiaľ má váš subwoofer nastaviteľnú šírku pásma alebo deliacu frekvenciu, je možné ju nastaviť na najvyššie alebo najotvorenejšie nastavenie.

Aktívna výhybka sa automaticky aktivuje po pripojení kábla subwoofera k výstupu subwoofera (označenému SUB). Ak je aktivovaná funkcia Sub Mute, horný priepust na hlavnom výstupe sa deaktivuje. Ak v akejkoľvek aktívnej konfigurácii stlačíte a podržíte tlačidlo Sub dlhšie ako 5 sekúnd, stav hornej priepuste sa invertuje, aby sa zohľadnili okrajové prípady.



Špeciálne funkcie

Zvukové režimy

REN ponúka dva zvukové režimy, ktoré riešia niektoré bežné problémy, s ktorými sa stretávame pri sledovaní moderného obsahu.

Funkcia Vocal Boost zvyšuje strednú frekvenciu ľudského hlasu, čím zlepšuje zrozumiteľnosť tichých dialógov.

Nočný režim aplikuje na reproduktory horný priepust a stlmí akýkoľvek pripojený subwoofer, aby sa obmedzil nízkofrekvenčný obsah, ktorý by sa mohol prenášať do iných častí vášho domu alebo cez steny. V tomto režime sa tiež aplikuje malá kompresia, ktorá jemne znižuje hlasitosť rýchlych a hlasných zvukových efektov.

Jedným stlačením tlačidla Režim zvuku aktivujete funkciu Zosilnenie hlasu a ďalším stlačením aktivujete Nočný režim. Tretím stlačením tlačidla sa reproduktory vrátia do normálneho režimu, ale môžete krátko podržať tlačidlo Režim zvuku po dobu 5 sekúnd a rýchlo sa vrátiť do normálneho režimu bez toho, aby ste museli prepínať medzi režimami zvuku.

Automatické zapnutie (APU) / Automatické vypnutie (APD)

Zariadenie REN je navrhnuté tak, aby šetrilo energiu, keď sa nepoužíva. Ak počas 15 minút nie je detekovaný žiadny audio signál, zariadenie REN sa automaticky vypne (APD) a prepne do pohotovostného režimu. Ak je audio

Ak sa signál vráti cez rovnaký vstup, ktorý REN prehrával, keď prešiel do pohotovostného režimu, REN sa automaticky zapne (APU). Možno ho tiež prebudíť ručne:

- Stlačenie tlačidla pohotovostného režimu na diaľkovom ovládači
- Stlačenie ovládacieho gombíka

Ak vám funkcia APU nie je užitočná, môžete ju deaktivovať stlačením tlačidla Treble Reset na diaľkovom ovládači a jeho podržaním po dobu 5 sekúnd. LED dióda raz blikne, čo znamená, že ste funkciu APU deaktivovali. Ak chcete funkciu APU aktivovať, ak ste ju deaktivovali, jednoducho znovu stlačte a podržte tlačidlo Treble Reset po dobu 5 sekúnd. LED dióda dvakrát blikne, čo znamená, že ste funkciu APU aktivovali.

Ak vám funkcia APD nie je užitočná, môžete ju deaktivovať stlačením tlačidla Bass Reset na diaľkovom ovládači a jeho podržaním po dobu 5 sekúnd. LED dióda raz blikne, čo znamená, že ste funkciu APD deaktivovali. Ak chcete funkciu APD aktivovať, ak ste ju deaktivovali, jednoducho stlačte a podržte tlačidlo Bass Reset znovu po dobu 5 sekúnd. LED dióda dvakrát blikne, čo znamená, že ste funkciu APD aktivovali.

Obnovenie továrenského nastavenia

Z aktívneho stavu stlačte a podržte ovládací gombík po dobu 10 sekúnd alebo dlhšie. Predná LED dvakrát blikne a potom sa jednotka prepne do pohotovostného režimu so všetkými obnovenými továrenskými nastaveniami.



Jas LED diódy

LED diódy REN na prednom paneli je možné nastaviť na 5 úrovní jasu vrátane vypnutia. Nastavenie jasu môžete prechádzať stlačením tlačidla LED na diaľkovom ovládači REN.

Sprievodca odstraňovaním problémov so zvukom

Často kladené otázky o REN od Kanto.

1. LED dióda na prednom paneli nesvieti.

- Uistite sa, že je napájací kábel pripojený k reproduktoru a do elektrickej zásuvky.
- Uistite sa, že elektrická zásuvka poskytuje napájanie.
- Overte, či je vypínač na zadnej strane reproduktora v polohe ON.
- Stlačte infračervené tlačidlo „LED“ a skontrolujte, či je vypnuté.

2. LED dióda na prednom paneli svieti, ale neprehráva sa žiadny zvuk.

- Uistite sa, že je vybraný správny vstup. Stlačte gombík na prednej strane reproduktorov alebo použite diaľkový ovládač na výber rôznych vstupov a vyberte správny vstup.
- Nastavte hlasitosť zdroja na najvyššiu úroveň. Uistite sa, že zdroj zvuku prehráva zvuk.
- Skontrolujte, či je audio kábel pripojený k zdroju a od neho pevne pripojený. Ak je k dispozícii, vyskúšajte iný audio kábel.
- Skontrolujte, či hlasitosť reproduktora nie je na minimálnej úrovni. Zvýšte hlasitosť pomocou gombíka na prednej strane alebo ovládaním hlasitosti na diaľkovom ovládači.

3. Diaľkový ovládač nefunguje správne.

- Uistite sa, že je medzi diaľkovým ovládačom a reproduktormi nerušený výhľad. Namierte diaľkový ovládač na IR prijímač.
- Skontrolujte priehradku na batérie v diaľkovom ovládači, či sú batérie správne vložené a orientované.
- Vymeňte batérie.

4. Reproduktory sa počas počúvania zvuku prepínajú do pohotovostného režimu.

- Nastavte hlasitosť zdroja na najvyššiu úroveň. Nízka hlasitosť zdroja môže neúmyselne spustiť pohotovostný režim.
- Zakážte automatické vypínanie (viď str. 14).

5. Máte zlú kvalitu zvuku.

- Nastavte hlasitosť zdroja na najvyššiu úroveň. Nízka hlasitosť zdroja môže negatívne ovplyvniť dynamický rozsah.
- Uistite sa, že zadná strana reproduktora je od steny vzdialená aspoň 20 cm, aby funkcia zadného portu mohla byť nerušene fungovať.
- Nastavte úrovne basov a výšok na predvolené nastavenia
- Vyskúšajte inú skladbu alebo zdroj, aby ste problém izolovali.

6. Zdroj sa nepripojí k Bluetooth®.

- Uistite sa, že sú reproduktory v režime Bluetooth®režim. Stlačte gombík na prednej strane reproduktorov alebo použite diaľkový ovládač na prepínanie medzi rôznymi vstupmi a vyberte Bluetooth®.
- Uistite sa, že LED dióda na prednom paneli zariadenia REN svieti modro a rýchlo bliká, čo znamená, že reproduktory sú v režime párovania. Ak LED dióda svieti trvalo, stlačte tlačidlo Bluetooth® tlačidlo reset na diaľkovom ovládači pre zrušenie párovania skôr použitého zariadenia a vstup do režimu párovania.
- Na zdroji zapnite Bluetooth®zase preč a zase zapnúť.
- Ak sa pri vyhľadávaní zariadenia v zdroji nenájde „REN by Kanto“, vypnite a zapnite reproduktor vypnutím a potom opätovným zapnutím napájania a skúste tieto kroky znova.

7. Počujete bzučanie, syčanie alebo skreslenie.

- Ak používate HDMI®ARC, USB alebo optický vstup, nastavte výstup zdroja na stereo – nie priestorový zvuk, Dolby, DTS alebo 5.1 – a nastavte vzorkovaciu frekvenciu na 96 kHz alebo nižšiu.
- Overte, či šum pochádza zo zdroja, a to tak, že od reproduktorov odstránite všetky zdroje.
- Uistite sa, že nejde o problém s napájaním, a skúste zapojiť zariadenie do zásuvky, ktorá je zapojená do iného okruhu.
- Skontrolujte, či je audio kábel pripojený k zdroju a od neho pevne usadený. Skúste problém lokalizovať pomocou iného kábla alebo zdroja.

8. Z pripojeného subwoofera nevychádza žiadny zvuk.

- Skontrolujte, či je subwoofer stlmený, stlačením tlačidla Sub (ďalšie informácie nájdete v časti Stlmenie subwoofera na strane 13).
- Skontrolujte, či je kábel RCA pripojený k subwooferu a od neho pevne usadený. Skúste problém lokalizovať pomocou iného kábla alebo zdroja.
- Uistite sa, že je subwoofer pripojený k elektrickej zásuvke a je ZAPNUTÝ.
- Zvýšte hlasitosť subwoofera.
- Zvýšte medznú frekvenciu subwoofera.
- Obnovenie továrenského nastavenia vykonáte stlačením a podržaním ovládacieho gombíka po dobu 10 sekúnd.

UPOZORNENIE: Bluetooth®Slovná ochranná známka a logá sú registrované ochranné známky spoločnosti Bluetooth SIG, Inc. a akékoľvek použitie týchto známk spoločnosťou Kanto Distribution Inc. podlieha licenci.

UPOZORNENIE: Pojmy HDMI®, HDMI High-Definition Multimedia Interface, HDMI Trade dress a logá HDMI sú ochranné známky alebo registrované ochranné známky spoločnosti HDMI Licensing Administrator, Inc.

Obmedzená záruka

Spoločnosť Kanto Living Inc. (Kanto) poskytuje po dobu 2 rokov obmedzenú záruku na to, že vybavenie, ktoré vyrába, neobsahuje vady materiálu ani spracovanie. Táto záruka platí v krajine nákupu.

Pokiaľ dôjde k zlyhaniu zariadenia a spoločnosť Kanto je o tom informovaná do 24 mesiacov od dátumu nákupu s dokladom o originálnom doklade od autorizovaného predajcu, spoločnosť Kanto podľa svojho uváženia poskytne náhradné diely, opraví originálne zariadenie alebo zariadenie vymení a bude zodpovedná za spätnú dopravu zákazníkovi za predpokladu, že zariadenie nebolo vystavené mechanickému, elektrickému alebo inému. Všetky náhradné diely, opravené alebo vymenené zariadenia sú kryté plnou zárukou pôvodného nákupu. Maximálna zodpovednosť spoločnosti Kanto nesmie prekročiť skutočnú kúpnu cenu, ktorú pôvodný kupujúci za produkt zaplatil.

Pokiaľ ste si produkt Kanto zakúpili z druhej ruky, je obmedzená záruka plne prenosná za predpokladu, že môžete poskytnúť kópiu originálneho dokladu o kúpe preukazujúcu dátum nákupu a že sériové číslo na produkte je neporušené.

Zákazníci budú zodpovední za získanie autorizačného čísla na vrátenie prostredníctvom zákazníckej podpory a hradia náklady na spätnú dopravu do pobočky Kanto alebo autorizovaného skladu, pokiaľ nie je zakázané inak. Uschovajte si prosím originálny obal, aby ste zabránili poškodeniu produktu počas prepravy. Kanto odporúča poistiť si zásielku.

Zákaznícka podpora: support@kantoliving.com

Informácie v manuáli boli starostlivo skontrolované a veríme, že sú presné. Spoločnosť Kanto však nepreberá žiadnu zodpovednosť za akékoľvek nepresnosti, ktoré môžu byť v manuáli obsiahnuté. Spoločnosť Kanto v žiadnom prípade nenesie zodpovednosť za priame, nepriame, zvláštne, náhodné ani následné škody vyplývajúce z akejkoľvek chyby zariadenia, a to ani v prípade, že bola na možnosť takýchto škôd upozornená. Táto záruka nahrádza všetky ostatné záruky, výslovné aj implicitné, vrátane, okrem iného, akékoľvek implicitné záruky, vrátane akejkoľvek záruky predajnosti a vhodnosti na akýkoľvek konkrétny účel, pričom všetky tieto záruky sú výslovne odmietnuté.