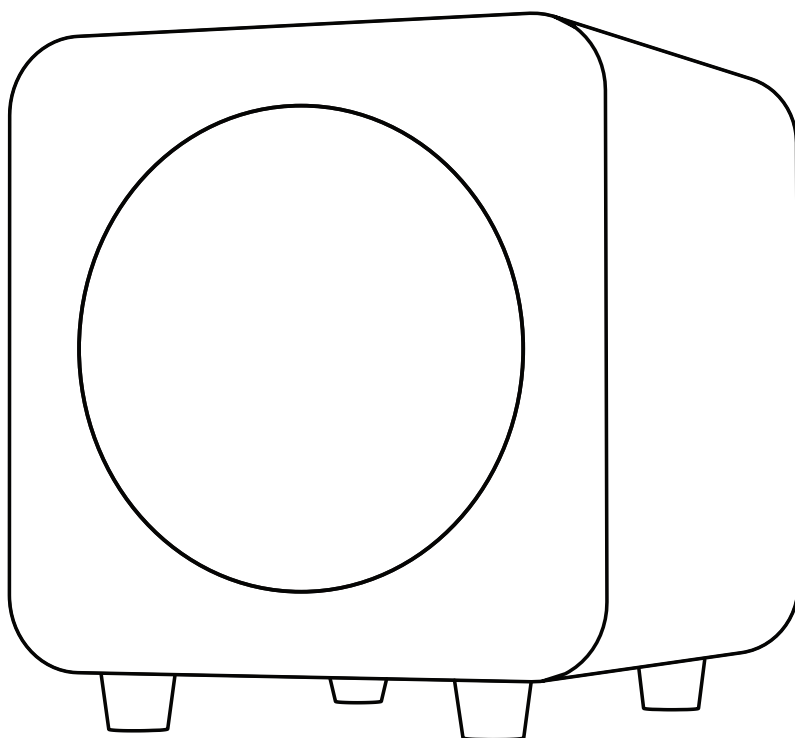


SUB6

Aktívny subwoofer



Dôležité bezpečnostné opatrenia



POZOR

Výkričník v rovnostrannom trojuholníku má používateľa upozorniť na prítomnosť

dôležitých prevádzkových a pokynov k údržbe (servisu) v dokumentácii dodanej s prístrojom.



Pozor: pre zníženie rizika

V prípade úrazu elektrickým prúdom neodstraňujte zadný panel. Užívateľ opraviteľné diely vo vnútri. Servis zverte kvalifikovanému servisnému personálu.



NEBEZPEČNÉ NAPÄTIE

Blesk so šípkou vo vnútri rovnostranného trojuholníka má používateľa upozorniť na prítomnosť neizolovaného „nebezpečného napätia“ vo vnútri výrobku.

uzavretý priestor, ktorý môže byť dostatočne veľký, aby predstavoval riziko úrazu elektrickým prúdom šok pre osoby.

- Prečítajte si tieto pokyny.
- Uschovajte si tieto pokyny.
- Dbajte na všetky varovania.
- Dodržujte všetky pokyny.
- Nepoužívajte tento prístroj v blízkosti vody.
- Čistite iba suchou handričkou.
- Nezakrývajte žiadne vetracie otvory. Inštalujte v súlade s pokynmi výrobcu.
- Neinštalujte v blízkosti zdrojov tepla, ako sú radiátory, vykurovacie telesá, kachle alebo iné zariadenia (vrátane zosilňovačov), ktoré produkujú teplo.
- Nezanedbávajte bezpečnostný účel polarizovanej alebo uzemňovacej zástrčky. Polarizovaná zástrčka má dva kolíky, jeden širší ako druhý. Uzemňovacia zástrčka má dva kolíky a tretí uzemňovací kolík. Široký kolík alebo tretí kolík slúži pre vašu bezpečnosť. Pokiaľ dodaná zástrčka nepasuje do vašej zásuvky, obráťte sa na elektrikára ohľadom výmeny zastaranej zásuvky.
- Chráňte napájací kábel pred šliapaním alebo priškripaním, najmä pri zástrčkách, zásuvkách av mieste, kde vychádza zo zariadenia.
- Používajte iba príslušenstvo/nástavce špecifikované výrobcom.

- Odpojte toto zariadenie zo zásuvky počas búrok alebo pokiaľ ho nebudete dlhšiu dobu používať.
- Všetok servis zverte kvalifikovanému servisnému personálu. Servis je nutný, ak je zariadenie akokoľvek poškodené, napríklad je poškodený napájací kábel alebo zástrčka, do zariadenia sa dostala tekutina alebo do neho spadli predmety, zariadenie bolo vystavené dažďu alebo vlhkosti, zariadenie nefunguje normálne alebo zariadenie spadlo.
- Zariadenie musí byť pripojené k sieťovej zásuvke s ochranným uzemnením.
- Ako odpojovacie zariadenie sa používa vstupná prepojka spotrebiča – odpojovacie zariadenie musí zostať ľahko ovládateľné.
- Batérie ani akumulátory nesmú byť vystavené nadmernému teplu, napríklad slnečnému žiareniu, ohňu a podobne.
- Pre dostatočné vetranie dodržujte minimálne vzdialenosti okolo zariadenia: — vetranie by nemalo byť bránené zakrývaním vetracích otvorov predmetmi, ako sú noviny, obrusy, záclony atď.
- Na zariadení by nemali byť umiestnené žiadne zdroje otvoreného ohňa, ako napríklad zapálené sviečky.
- Používajte tento prístroj v miernom podnebí.

VAROVANIE FCC

- Zmeny alebo úpravy, ktoré nie sú výslovne schválené stranou zodpovednou za zhodu s predpismi, môžu viesť k zrušeniu oprávnenia užívateľa na prevádzkovanie zariadenia.
- Toto zariadenie bolo testované a uznané v súlade s limitmi pre digitálne zariadenia triedy B v súlade s časťou 15 pravidiel FCC.

UPOZORNENIE FCC:

- Toto zariadenie spĺňa časť 15 pravidiel FCC. Prevádzka podlieha nasledujúcim dvom podmienkam: (1) Toto zariadenie nesmie spôsobovať škodlivé rušenie a (2) toto zariadenie musí akceptovať akékoľvek prijaté rušenie, vrátane rušenia, ktoré môže spôsobiť nežiaducu prevádzku.

UPOZORNENIE KANADSKÉHO PRIEMYSLU:

- Spĺňa normy CAN ICES-3(B) / NMB-3(B)



Toto zariadenie je triedy II



UPOZORNENIE: Tento spotrebič je označený v súlade s európskou smernicou 2012/19/EÚ o odpadových elektrických a elektronických zariadeniach (OEEZ). Tento štítok uvádza, že tento výrobok by nemal byť likvidovaný s domovým odpadom. Mal by byť odložený do príslušného zariadenia, kde bude umožnená jeho recyklácia a využitie.

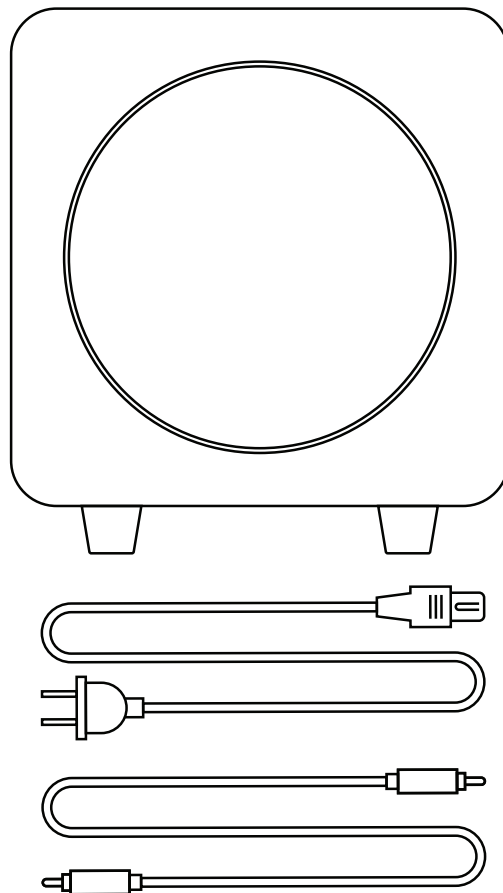
Zavedenie

Sub6 poskytuje rýchle a presné basy, ktoré dodávajú vašej hudbe, filmom a hrám hĺbku a čistotu. Náš aktívny subwoofer, poháňaný výkonným 200W zosilňovačom a 6" basovým reproduktorom, odomyká hlbšie zvukové pole s bohatými a kontrolovanými basmi – navrhnutými tak, aby ich vylepšovali, nie prehlušovali. Jeho kompaktný dizajn uľahčuje umiestnenie v akomkoľvek priestore, zatiaľ čo integrované ovládanie výhybky a fázy umožňuje. Sub6 dopĺňa reproduktory Kanto a poskytuje hutné a pôsobivé basy, ktoré obohatia váš posluchový zážitok v akomkoľvek prostredí, bez ohľadu na to, aký obmedzený je priestor.

Odporúčame vám, aby ste si pred použitím Sub6 starostlivo prečítali všetky pokyny a uschovali si ich pre budúce použitie. Spoločnosť Kanto nenesie zodpovednosť za škody alebo zranenia spôsobené nesprávnym nastavením alebo použitím tohto produktu.

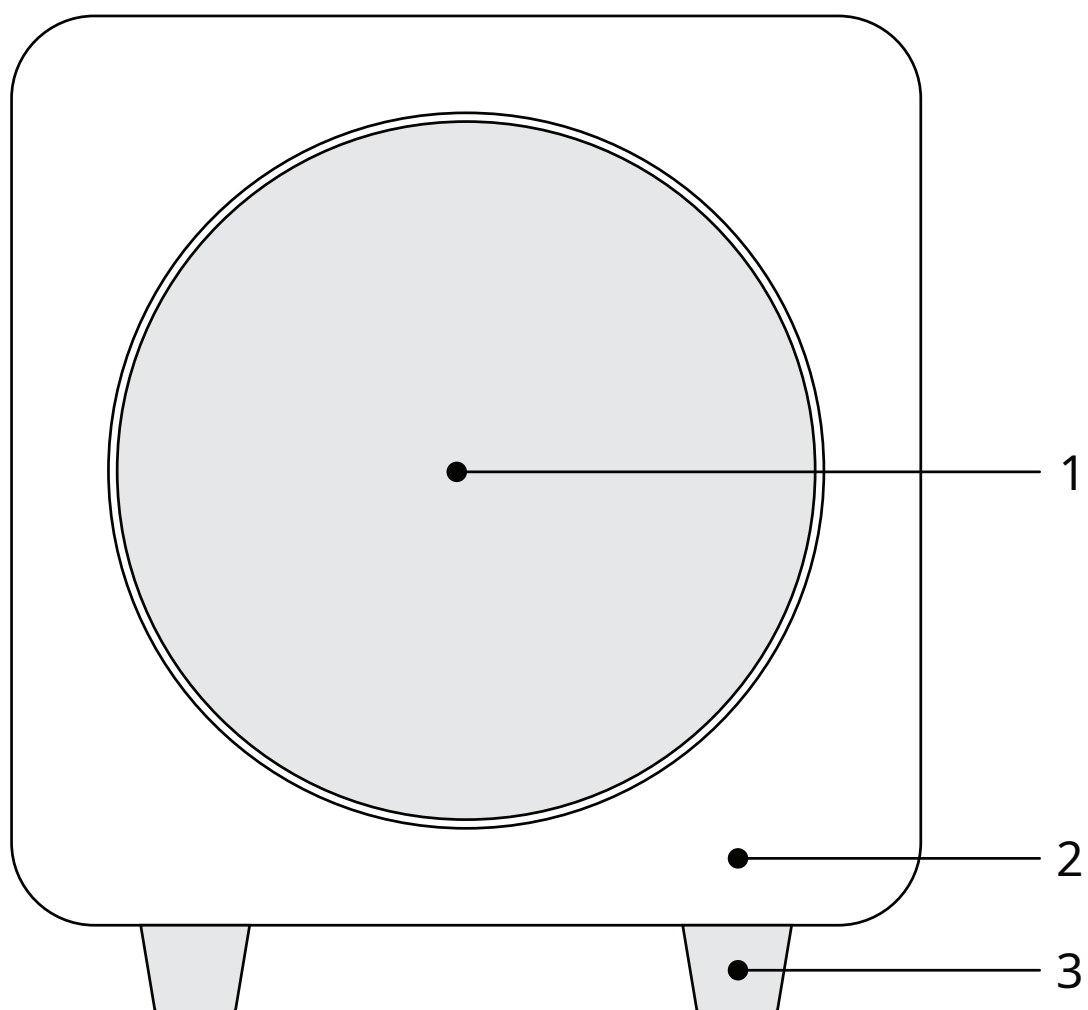
Tento aktívny subwoofer bol počas výroby, pred balením a prepravou starostlivo testovaný a skontrolovaný. Po vybalení skontrolujte, či nedošlo k poškodeniu. Počas prepravy sa zariadenie poškodzuje len zriedka, ale pokiaľ k tomu dôjde, okamžite kontaktujte svojho predajcu. Môžete tiež kontaktovať priamo spoločnosť Kanto.

Čo je v krabici?



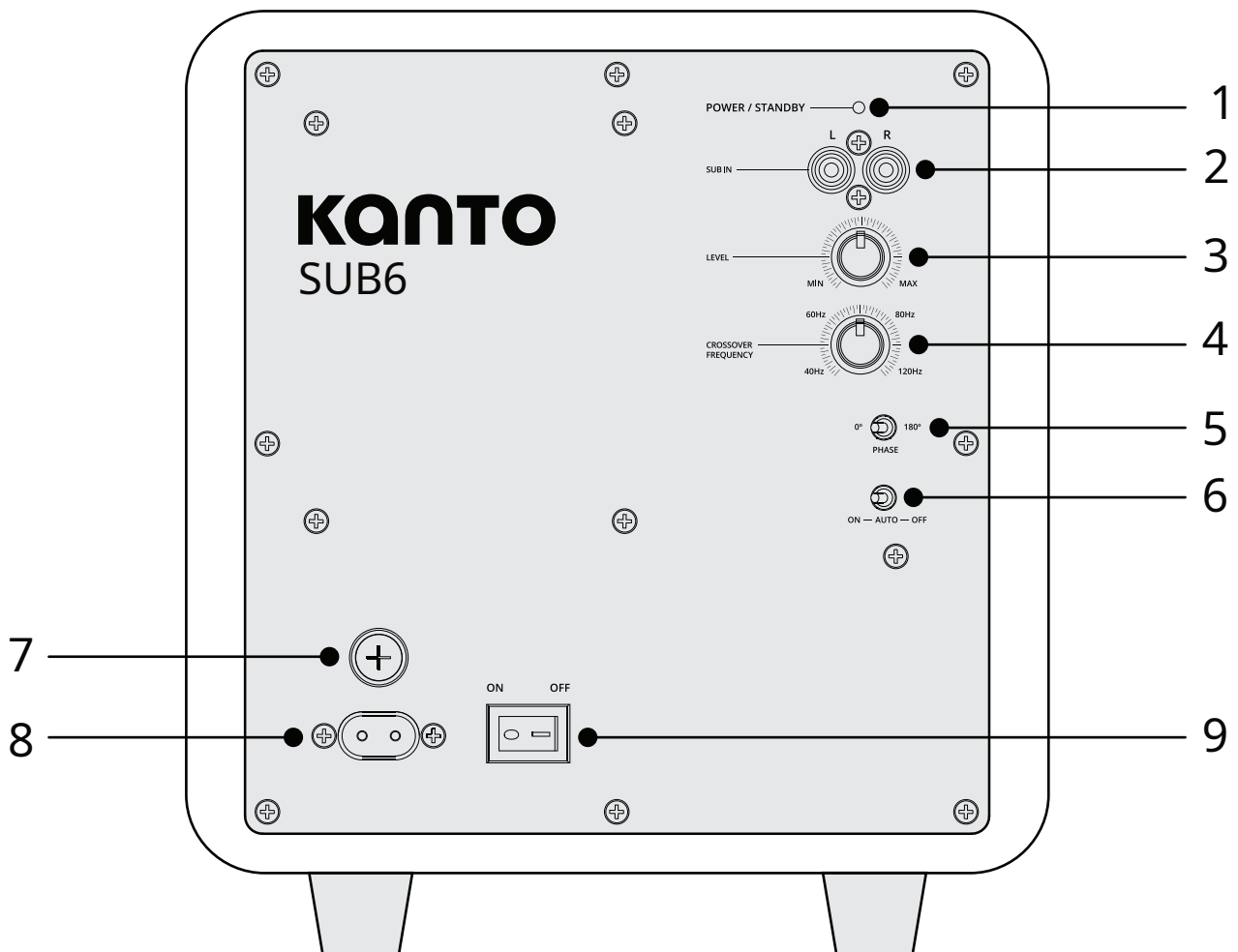
Predný panel

- 1 6" papierový kužel
- 2 Gumové nožičky z konštrukčného
- 3 dreva pre skrinky



Zadný panel

- 1 LED
Zelená - Zapnuté
Červená - Pohotovostný režim
- 2 Vstup RCA
- 3 Úroveň
- 4 Kríženie
- 5 Fázový prepínač
- 6 Prepínač režimu napájania
- 7 Poistka
- 8 Pripojenie vstupu striedavého prúdu (100 V - 240 V) Vypínač



Nastavenie a pripojenie vášho Sub6.

Pred pripojením akéhokoľvek komponentu sa uistite, že je vypínač v polohe Vypnuté. Rovnako ako u všetkých reproduktorov, presunutie Sub6 blízko okrajov miestnosti síce zvýrazní basové frekvencie, ale môže zvuk stlmiť. Charakteristika miestnosti a umiestnenie majú zásadný vplyv na výkon subwoofera, takže čas a úsilie venované dosiahnutiu optimálnej prevádzkovej polohy sa oplatí.

Sub6 je vybavený ľavým a pravým RCA vstupom a je možné ho pripojiť k audio komponentom s výstupom pre predzosilňovač alebo vyhradeným výstupom pre subwoofer. Ak je váš zosilňovač, receiver alebo aktívne reproduktory vybavené jedným RCA výstupom, môžete ho pripojiť k ľavému alebo pravému RCA vstupu na Sub6. Pokiaľ sú vaše komponenty vybavené ako ľavým/pravým výstupom pre subwoofer, tak aj ľavým/pravým výstupom pre predzosilňovač, odporúčame pripojiť komponent k Sub6 pomocou ľavého aj pravého vstupného kanálu RCA.

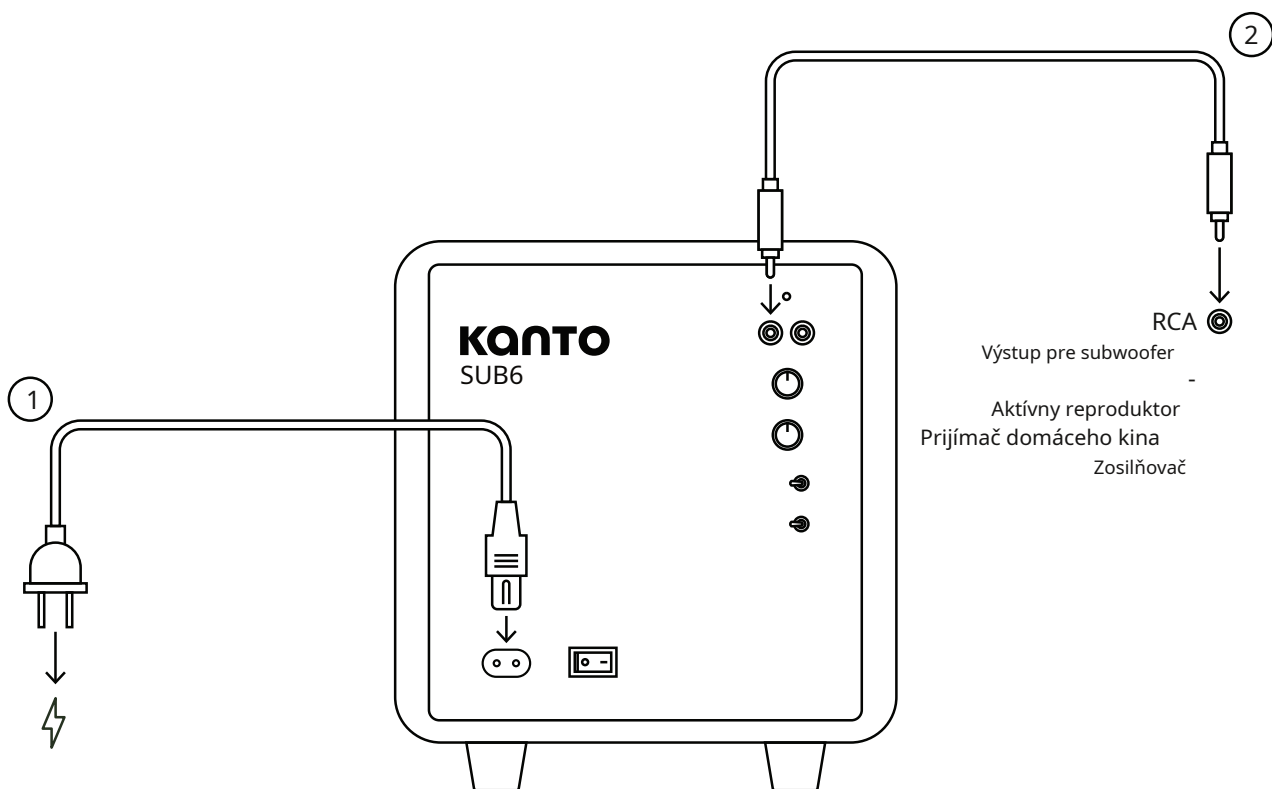
Dolný priepust (Low-Pass Crossover) sa používa na nastavenie hornej hranice frekvencií, ktoré Sub6 reprodukuje, obvykle v rozsahu 40 Hz–120 Hz. Medznú frekvenciu hlavných reproduktorov nájdete v informáciách od výrobcu. Ak používate aktívne reproduktory Kanto, ktoré na výstup subwoofera aplikujú dolný priepust, nastavte deliacu frekvenciu na 120 Hz.

Fázový prepínač je normálne nastavený na 0°. Pokiaľ je Sub6 umiestnený výrazne ďalej od hlavných reproduktorov alebo pokiaľ je subwoofer použitý v stereo zostave, kde zosilňovač napájaný hlavnými reproduktormi invertuje fázový signál, môže byť vhodné nastavenie 180°. Počúvajte s prepínačom v oboch polohách a vyberte nastavenie, ktoré poskytuje najplnší zvuk. V prípade pochybností alebo pokiaľ je rozdiel malý, nechajte prepínač nastavený na 0°.

Prepínač režimu napájania má tri nastavenia – Zapnuté, Automaticky a Vypnuté. Zvoľte Zapnuté, ak chcete, aby Sub6 zostal neustále aktívny. Zvoľte Automaticky, ak chcete, aby Sub6 detekoval prichádzajúci zvuk, automaticky sa zapol a po niekoľkých minútach nečinnosti prešiel do pohotovostného režimu. Zvoľte Vypnuté, ak chcete, aby Sub6 zostal v pohotovostnom režime.

Postupujte podľa pokynov na nasledujúcej stránke a pripojte komponenty k Sub6. Príklady nie sú vyčerpávajúce.

Nastavenie a pripojenie vášho Sub6.



POZOR:

Pri pripájaní audio káblov musí byť vypínač vypnutý. Po pripojení všetkých káblov je možné prístroj zapnúť.

Sprievodca odstraňovaním problémov so zvukom

Často kladené otázky o Kanto's Sub6.

1. ŽIADNA ZO SVETIEL NA ZADNEJ STRANE SUBWOOFERA NESVIETI.

- Uistite sa, že je napájací kábel pripojený k subwooferu a do elektrickej zásuvky.
- Uistite sa, že je v elektrickej zásuvke dostatočné napätie.
- Skontrolujte, či je vypínač na zadnej strane subwooferu v polohe „Zapnuté“.
- Skontrolujte poistku na zadnom paneli subwooferu, či je v poriadku.

2. ZELENÁ KONTROLKA NA ZADNEJ STRANE SUBWOOFERA SVIETI, ALE NEPREHRÁVA SA ŽIADNY ZVUK.

- Uistite sa, že zdroj zvuku prehráva zvuk.
- Skontrolujte, či je audio kábel pripojený k zdroju pevne pripojený. Ak je k dispozícii, vyskúšajte iný audio kábel.
- Skontrolujte, či hlasitosť subwooferu nie je na minimálnej úrovni.

3. MÁTE ZLÚ KVALITU ZVUKU.

- Nastavte zdroj hlasitosti na vyššiu úroveň a znížte hlasitosť subwooferu. Nízka hlasitosť zdroja môže negatívne ovplyvniť dynamický rozsah.
- Vyskúšajte inú skladbu alebo zdroj, aby ste problém izolovali.
- Upravte výhybku tak, aby zodpovedala zvyšku systému.

4. SUBWOOFER SA PRI POSLÚCHU ZVUKU PREPÁVA DO POHOTOVOSTNÉHO REŽIMU.

- Nastavte hlasitosť zdroja na najvyššiu úroveň. Nízka hlasitosť zdroja môže neúmyselne spustiť pohotovostný režim.

5. Z REPRODUKTORA NEVYCHÁDZA ŽIADNY ZVUK.

- Skontrolujte, či je kábel RCA pripojený k subwooferu a od neho pevne usadený. Skúste problém lokalizovať pomocou iného kábla alebo zdroja.
- Uistite sa, že je subwoofer pripojený k elektrickej zásuvke a je nastavený na „Zapnuté“ alebo „Auto“.
- Zvýšte hlasitosť subwooferu.

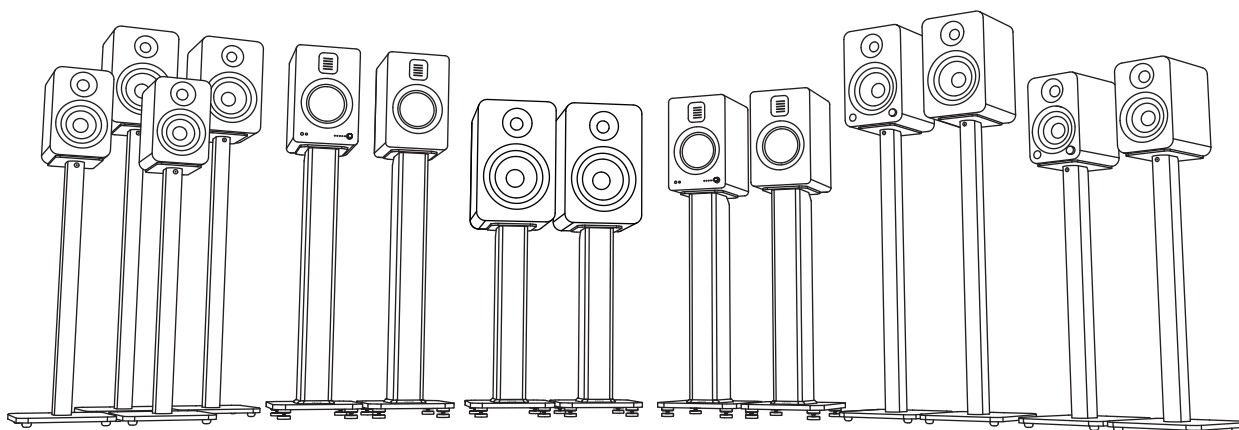
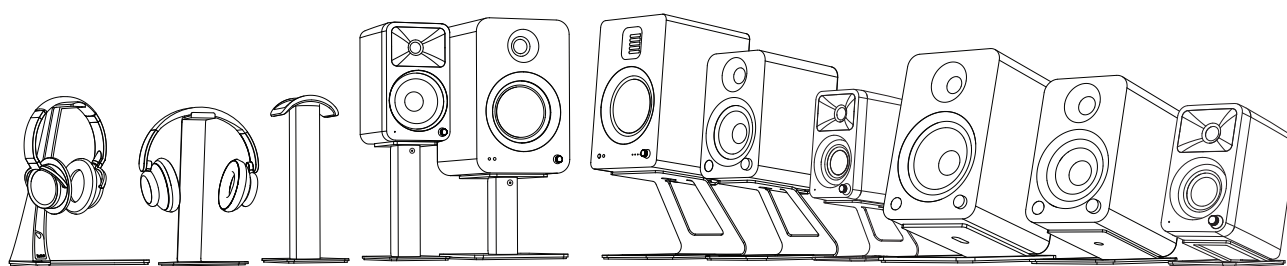
6. Počujete bzučanie, syčanie alebo skreslenie.


- Uistite sa, že používate kábel RCA-RCA pre subwoofer.
- Overte, či šum pochádza zo zdroja, a to tak, že zdroj od subwooferu odstránite.
- Uistite sa, že nejde o problém s napájaním, a skúste zapojiť zariadenie do zásuvky, ktorá je zapojená do iného okruhu.
- Skontrolujte, či je audio kábel pripojený k zdroju a od neho pevne usadený. Skúste problém lokalizovať pomocou iného kábla alebo zdroja.

SUB6

Basový reproduktor	6" papierový kužel
Typ zosilňovača	Trieda D
Výstupný výkon	Špičkový výkon 200 W (celkový RMS 100 W)
Frekvenčná odozva	40 Hz – 175 Hz
Nízkoprieťahový filter	40 Hz - 120 Hz
Fázový prepínač	0° a 180°
Vstupy	1 x RCA (L/P)
Vstupné napätie / frekvencia	AC 100 V - 240 V 50/60 Hz
Spotreba energie v pohotovostnom režime	< 0,5 W

KANTO



 kantoaudio.com

 [Kanto Audio](#)

 [Kantoaudio](#)

 [Riešenie Kanto](#)

 [Život v Kante](#)

OBMEDZENÁ ZÁRUKA

Spoločnosť Kanto Living Inc. (Kanto) poskytuje po dobu 2 rokov obmedzenú záruku na to, že vybavenie, ktoré vyrába, neobsahuje vady materiálu ani spracovanie. Táto záruka platí v krajine nákupu.

Pokiaľ dôjde k zlyhaniu zariadenia a spoločnosť Kanto je o tom informovaná do 24 mesiacov od dátumu nákupu s dokladom o originálnom doklade od autorizovaného predajcu, spoločnosť Kanto podľa svojho uváženia poskytne náhradné diely, opraví originálne zariadenie alebo zariadenie vymení a bude zodpovedná za spätnú dopravu zákazníkovi za predpokladu, že zariadenie nebolo vystavené mechanickému, elektrickému alebo inému. Všetky náhradné diely, opravené alebo vymenené zariadenia sú kryté plnou zárukou pôvodného nákupu. Maximálna zodpovednosť spoločnosti Kanto nesmie prekročiť skutočnú kúpnu cenu, ktorú pôvodný kupujúci za produkt zaplatil.

Pokiaľ ste si produkt Kanto zakúpili z druhej ruky, je obmedzená záruka plne prenosná za predpokladu, že môžete poskytnúť kópiu originálneho dokladu o kúpe preukazujúcu dátum nákupu a že sériové číslo na produkte je neporušené.

Zákazníci budú zodpovední za získanie autorizačného čísla na vrátenie prostredníctvom zákaznickej podpory a hradia náklady na spätočnú dopravu do pobočky Kanto alebo autorizovaného skladu, pokiaľ nie je zakázané inak. Uschovajte si prosím originálny obal, aby ste zabránili poškodeniu produktu počas prepravy. Kanto odporúča poistiť si zásielku.

ZÁKAZNÍCKA PODPORA: support@kantoliving.com

Informácie v manuáli boli starostlivo skontrolované a veríme, že sú presné. Spoločnosť Kanto však nepreberá žiadnu zodpovednosť za akékoľvek nepresnosti, ktoré môžu byť v manuáli obsiahnuté. Spoločnosť Kanto v žiadnom prípade nenesie zodpovednosť za priame, nepriame, zvláštne, náhodné ani následné škody vyplývajúce z akejkoľvek chyby zariadenia, a to ani v prípade, že bola na možnosť takýchto škôd upozornená. Táto záruka nahrádza všetky ostatné záruky, výslovné aj implicitné, vrátane, okrem iného, akékoľvek implicitné záruky, vrátane akejkoľvek záruky predajnosti a vhodnosti na akýkoľvek konkrétny účel, pričom všetky tieto záruky sú výslovne odmietnuté.



1-888-848-2643



www.kantoaudio.com



support@kantoliving.com

KANTO