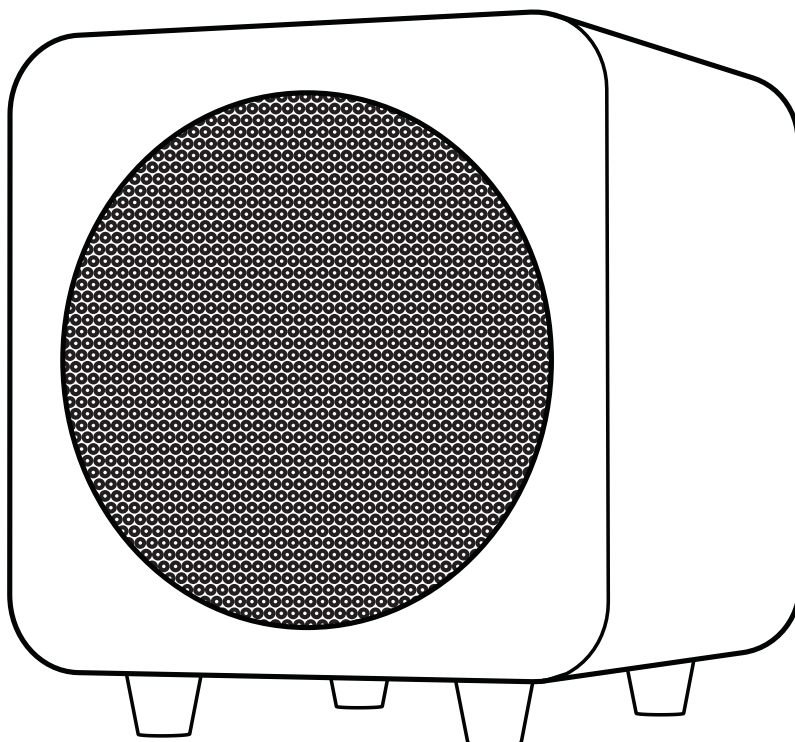


kanto 

angličtina

Užívateľská príručka
Sub8 Uzavretý aktívny subwoofer



kanto 
sub8

UZATVORENÝ AKTÍVNY SUBWOOFER

Dôležité bezpečnostné opatrenia



POZOR

Výkričník v rovnostrannom trojuholníku upozorňuje používateľa na dôležité pokyny na prevádzku a údržbu (servis) v sprievodnej literatúre.

aparát.



POZOR: PRE ZNÍŽENIE RIZIKA ÚRAZU ELEKTRICKÝM PRÚDOM NEPOUŽÍVAJTE NEODSTRAŇUJTE ZADNÝ PANEL. ŽIADNE DIELY, KTORÉ MÔŽE OPRAVIŤ POUŽÍVATEĽ. VNÚTRI. POZRI SERVIS KVALIFIKOVANÉMU SERVISU PERSONÁL.



NEBEZPEČNÉ NAPÄTIE

Blesk so šípkou vo vnútri rovnostranného trojuholníka má užívateľa upozorniť o prítomnosti neizolovaného „nebezpečného napätia“ vo vnútri krytu výrobku, ktoré môže byť dostatočne veľké, aby predstavovalo riziko úrazu elektrickým prúdom.

- Prečítajte si tieto pokyny.
- Uschovajte si tieto pokyny.
- Dbajte na všetky varovania.
- Dodržujte všetky pokyny.
- Nepoužívajte tento prístroj v blízkosti vody.
- Čistite iba suchou handričkou.
- Nezakrývajte žiadne vetracie otvory. Inštalujte v súlade s pokynmi výrobcu.
- Neinštalujte v blízkosti zdrojov tepla, ako sú radiátory, vykurovacie telesá, kachle alebo iné zariadenia (vrátane zosilňovačov), ktoré produkujú teplo.
- Nezanedbávajte bezpečnostný účel polarizovanej alebo uzemňovacej zástrčky. Polarizovaná zástrčka má dva kolíky, jeden širší ako druhý. Uzemňovacia zástrčka má dva kolíky a tretí uzemňovací kolík. Široký kolík alebo tretí kolík slúži pre vašu bezpečnosť. Pokiaľ dodaná zástrčka nepasuje do vašej zásuvky, obráťte sa na elektrikára ohľadom výmeny zastaranej zásuvky.
- Chráňte napájací kábel pred šliapaním alebo priškripaním, najmä pri zástrčkách, zásuvkách av mieste, kde vychádza zo zariadenia.
- Používajte iba príslušenstvo/nástavce špecifikované výrobcom.
- Odpojte toto zariadenie zo zásuvky počas búrok alebo pokiaľ ho nebudete dlhšiu dobu používať.
- Všetok servis zverte kvalifikovanému servisnému personálu. Servis je nutný, ak je zariadenie akokoľvek poškodené, napríklad je poškodený napájací kábel alebo zástrčka, do zariadenia sa dostala tekutina alebo do neho spadli predmety, zariadenie bolo vystavené dažďu alebo vlhkosti, zariadenie nefunguje normálne alebo zariadenie spadlo.
- Zariadenie musí byť pripojené k sieťovej zásuvke s ochranným uzemnením.
- Ako odpojovacie zariadenie sa používa vstupná prepajka spotrebiča — odpojovacie zariadenie musí zostať ľahko ovládateľné.
- Batérie ani akumulátory nesmú byť vystavené nadmernému teplu, napríklad slnečnému žiareniu, ohňu a podobne.
- Pre dostatočné vetranie dodržujte minimálne vzdialenosti okolo zariadenia: — vetranie by nemalo byť bránené zakrývaním vetracích otvorov predmetmi, ako sú noviny, obrusy, záclony atď.
- Na zariadení by nemali byť umiestnené žiadne zdroje otvoreného ohňa, ako napríklad zapálené sviečky.
- Používajte tento prístroj v miernom podnebí.

Toto zariadenie je triedy II

Varovanie FCC

- Zmeny alebo úpravy, ktoré nie sú výslovne schválené stranou zodpovednou za zhodu s predpismi, môžu viesť k zrušeniu oprávnenia užívateľa na prevádzkovanie zariadenia.
- Toto zariadenie bolo testované a uznané v súlade s limitmi pre digitálne zariadenia triedy B v súlade s časťou 15 pravidiel FCC.

Oznámenie FCC:

- Toto zariadenie spĺňa časť 15 pravidiel FCC. Prevádzka podlieha nasledujúcim dvom podmienkam: (1) Toto zariadenie nesmie spôsobovať škodlivé rušenie a (2) toto zariadenie musí akceptovať akékoľvek prijateľné rušenie, vrátane rušenia, ktoré môže spôsobiť nežiaducu prevádzku.

Oznámenie Priemyselnej Kanady:

- Spĺňa normy CAN ICES-3(B) / NMB-3(B)

Zavedenie

Ďakujeme, že ste si vybrali **sub8** Uzavretý aktívny subwoofer. **sub8** bol navrhnutý pre zosilnenie basového výkonu reproduktorov v stereo zostave alebo v domácom kine.

Pridaním subwoofera do vášho systému sa rozširuje basová odozva produkovaná vašimi existujúcimi reproduktormi a zlepšuje sa čistota ich stredných tónov. V domácom kine sa subwoofer stará o reprodukciu signálov z nízkofrekvenčného efektového kanála. V stereo systéme subwoofer pomáha znižovať nízkofrekvenčné nároky na hlavné reproduktory.

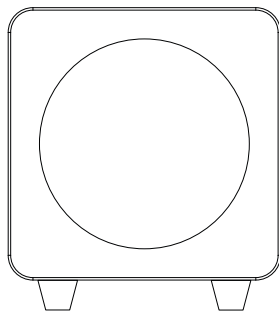
Odporúčame vám, aby ste si pred použitím starostlivo prečítali všetky pokyny **sub8** a uschovajte si ich pre budúce použitie. Spoločnosť Kanto nenesie zodpovednosť za škody alebo zranenia spôsobené nesprávnym nastavením alebo použitím tohto produktu.

Tento aktívny subwoofer bol počas výroby, pred balením a prepravou starostlivo testovaný a skontrolovaný. Po vybalení skontrolujte, či nedošlo k poškodeniu. Počas prepravy sa zariadenie poškodzuje len zriedka, ale pokiaľ k tomu dôjde, okamžite kontaktujte svojho predajcu. Môžete tiež kontaktovať priamo spoločnosť Kanto:

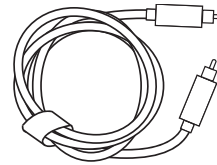
E-mail: support@kantoliving.com

Bezplatná linka: 1-888-848-2643

Čo je v krabici?

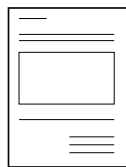


sub8



1x

RCA kábel



3x

Užívateľ
Manuály

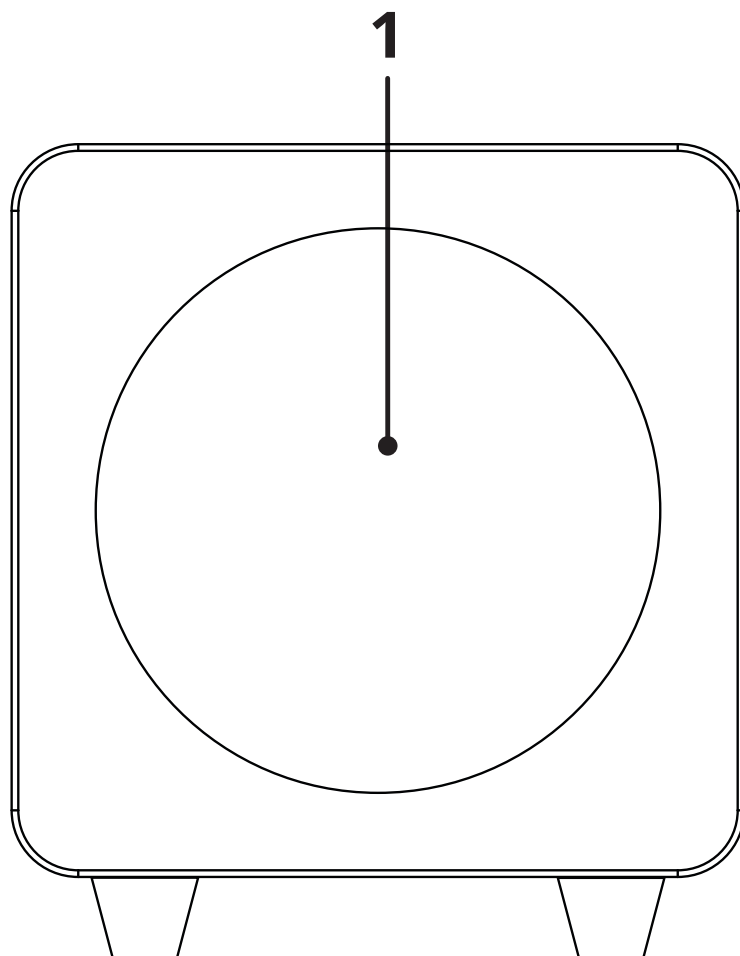


Moc
Šnúra

Predné a zadné panely

PREDNÝ PANEL

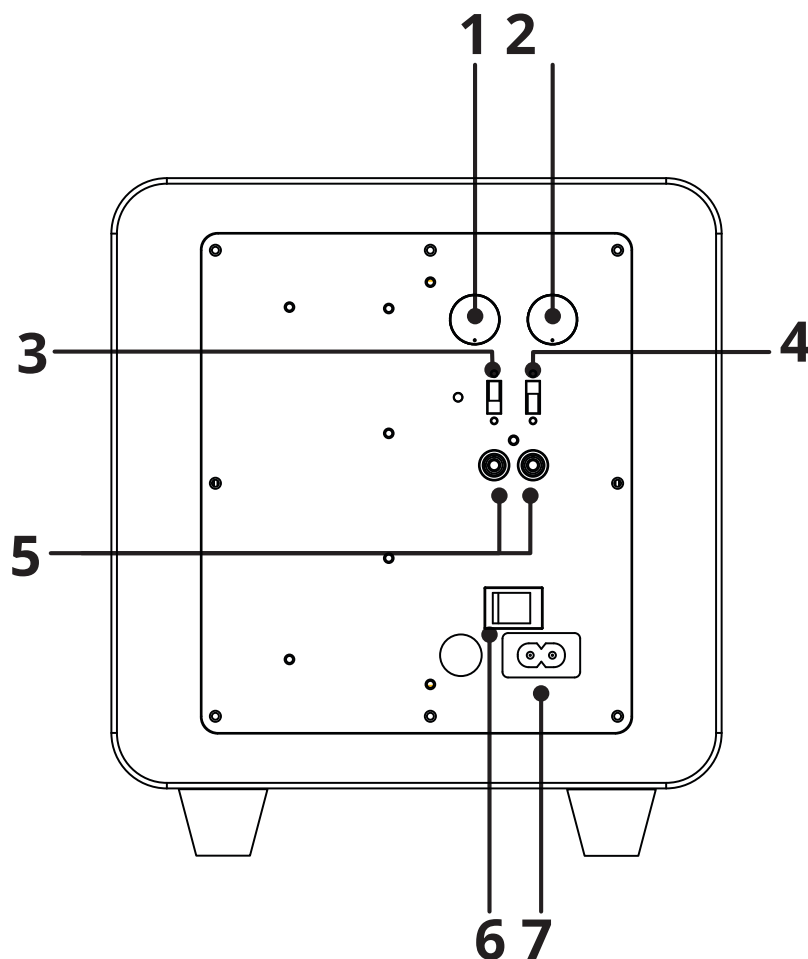
1 8" papierový kuželový ovládač



Predné a zadné panely

ZADNÝ PANEL

- 1 Gombík hlasitosti
- 2 Riadenie frekvencie nízkočastotného filtra
- 3 Pohotovostný režim
- 4 Fázový prepínač
- 5 Linkový vstup
- 6 Prepínač ZAP / VYP
- 7 Pripojenie vstupu striedavého prúdu (100 V - 240 V)



Nastavenie a pripojenie subwoofera

Pred pripojením akejkoľvek súčasti sa uistite, že je hlavný vypínač v polohe VYPNUTÉ.

Do určitej miery je umiestnenie subwoofera menej dôležité, pretože produkuje iba nesmerové nízko-frekvenčné zvuky. Najlepšie výsledky sa však dosiahnu, ak je subwoofer umiestnený buď medzi ľavým a pravým reproduktorom, alebo v blízkosti ľavého alebo pravého reproduktora.

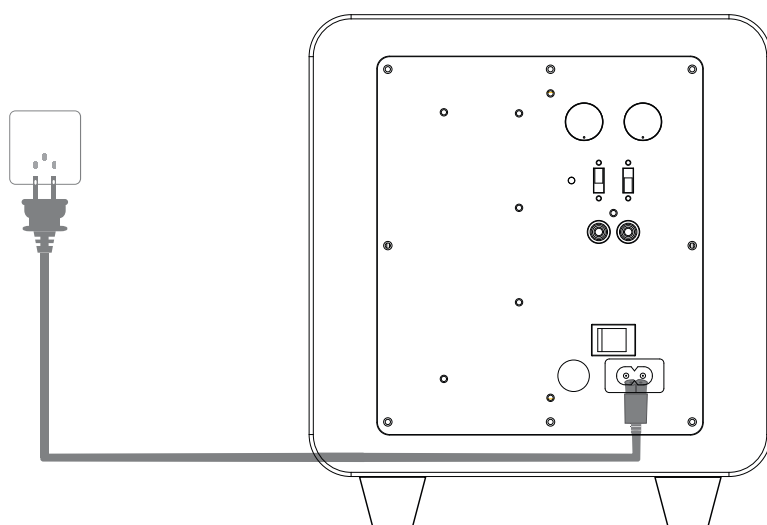
Rovnako ako u všetkých reproduktorov, pohybom **sub8** veľmi blízko okrajov miestnosti síce zosilnejú basové frekvencie, ale bude mať tendenciu zvuk skresľovať. Charakteristika miestnosti a jej umiestnenie majú zásadný vplyv na výkon subwoofera, takže čas a úsilie venované dosiahnutiu optimálnej prevádzkovej polohy sa oplatí.

V typickej aplikácii s plným rozsahom a jedným subwooferom, ako je **sub8** prostredníctvom jednovodičového pripojenia sa môžete pripojiť k ľavému alebo pravému linkovému vstupu. Pripojte stereo komponenty, ako sú aktívne reproduktory s výstupom pre subwoofer (napr. YU, YU2, YU4, YU6), výkonové alebo integrované zosilňovače s výstupom pre predzosilňovač alebo viackanálové receivery domáceho kina s výstupom pre subwoofer. Ak sú vaše komponenty vybavené ako ľavým/pravým výstupom pre subwoofer, tak aj ľavým/pravým výstupom pre predzosilňovač, odporúčame pripojiť komponenty k...**sub8** použitím ľavého aj pravého linkového vstupného kanála.

Ovládanie nízko-pásmového filtra sa používa na nastavenie hornej hranice frekvencií, ktoré **sub8** bude reprodukovat', obvykle v rozsahu 40 Hz–120 Hz. Medznú frekvenciu hlavných reproduktorov nájdete v informáciách od výrobcu.

Fázový prepínač je normálne nastavený na 0°. Ak **sub8** je umiestnený výrazne ďalej od hlavných reproduktorov alebo pokiaľ je subwoofer použitý v stereo zostave, kde zosilňovač napájajúci hlavné reproduktory invertuje fázový signál, môže byť vhodné nastavenie 180°. Počúvajte s prepínačom v oboch polohách a vyberte nastavenie, ktoré poskytuje najplnší zvuk. V prípade pochybností alebo pokiaľ je rozdiel malý, nechajte prepínač nastavený na 0°.

Postupujte podľa pokynov na nasledujúcej stránke a pripojte komponenty k **sub8**. Príklady nie sú vyčerpávajúce – ide iba o príklady.



POZOR

Pri pripájaní audio káblov musí byť vypínač vypnutý. Po pripojení všetkých káblov je možné prístroj zapnúť.

Sprievodca odstraňovaním problémov so zvukom

Často kladené otázky o Kanto sub8.

1. Žiadna z kontroliek na zadnej strane subwoofera nesvieti.

- Uistite sa, že je napájací kábel pripojený k subwoofera a do elektrickej zásuvky.
- Uistite sa, že je v elektrickej zásuvke dostatočné napätie.
- Skontrolujte, či je vypínač na zadnej strane subwoofera v polohe „Zapnuté“.
- Skontrolujte poistku na zadnom paneli subwoofera, či je v poriadku.

2. Zelená kontrolka na zadnej strane subwoofera svieti, ale neprehráva sa žiadny zvuk.

- Uistite sa, že zdroj zvuku prehráva zvuk.
- Skontrolujte, či je audio kábel pripojený k zdroju pevne pripojený. Ak je k dispozícii, vyskúšajte iný audio kábel.
- Skontrolujte, či hlasitosť subwoofera nie je na minimálnej úrovni.

3. Máte zlú kvalitu zvuku.

- Nastavte zdroj hlasitosti na vyššiu úroveň a znížte hlasitosť subwoofera. Nízka hlasitosť zdroja môže negatívne ovplyvniť dynamický rozsah.
- Vyskúšajte inú skladbu alebo zdroj, aby ste problém izolovali.
- Upravte výhybku tak, aby zodpovedala zvyšku systému.

4. Subwoofer sa počas počúvania zvuku prepína do pohotovostného režimu.

- Nastavte hlasitosť zdroja na najvyššiu úroveň. Nízka hlasitosť zdroja môže neúmyselne spustiť pohotovostný režim.

5. Z pripojeného subwoofera nevychádza žiadny zvuk.

- Skontrolujte, či je kábel RCA pripojený k subwooferu a od neho pevne usadený. Skúste problém lokalizovať pomocou iného kábla alebo zdroja.
- Uistite sa, že je subwoofer pripojený k elektrickej zásuvke a je nastavený na „Zapnuté“ alebo „Auto“.
- Zvýšte hlasitosť subwoofera.

6. Počujete bzučanie, syčanie alebo skreslenie.

- Uistite sa, že používate kábel RCA-RCA pre subwoofer.
- Overte, či šum pochádza zo zdroja, a to tak, že zdroj od subwoofera odstránite.
- Uistite sa, že nejde o problém s napájaním, a skúste zapojiť zariadenie do zásuvky, ktorá je zapojená do iného okruhu.
- Skontrolujte, či je audio kábel pripojený k zdroju a od neho pevne usadený. Skúste problém lokalizovať pomocou iného kábla alebo zdroja.



www.kantodradio.com



1-888-848-2643



support@kantoliving.com

Špecifikácia

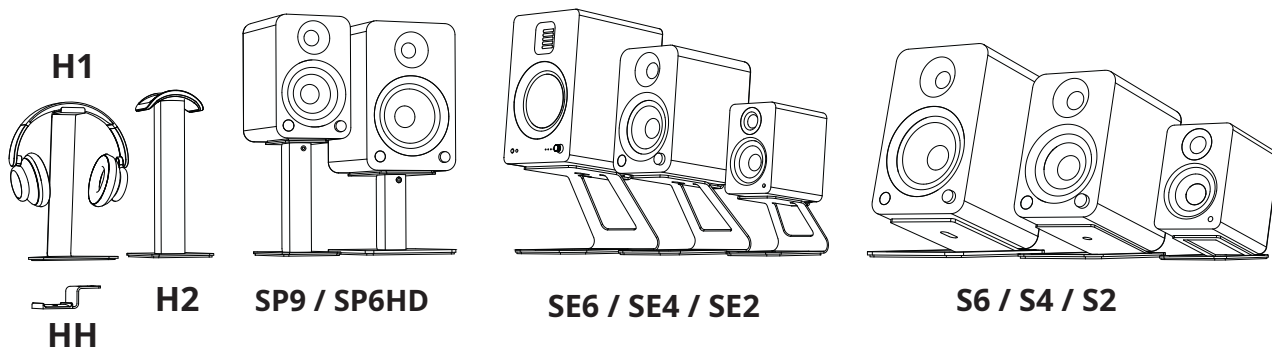
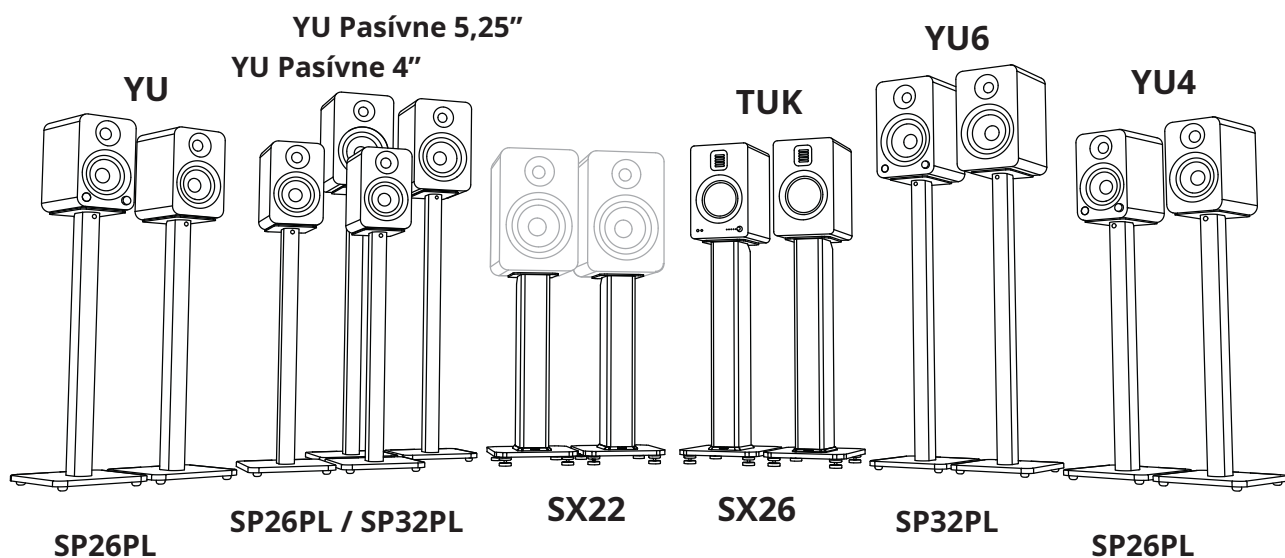
	Basový reproduktor	8" papierový kužel
Typ zosilňovača		Trieda D
Výstupný výkon		Špičkový výkon 300 W (celkový RMS 150 W) 35
Frekvenčná odozva		Hz - 175 Hz
Nízkopriechodový filter		40 Hz - 120 Hz
Fázový prepínač		0° a 180°
Vstupy		1 x RCA (L/P)
Vstupné napätie / frekvencia Spotreba energie v pohotovostnom režime		AC 100 V - 240 V 50/60 Hz < 0,5 W
Rozmery		28 x 28 x 30,3 cm (Š) x 28 x 30,3 cm (H) 8,3 kg (18,3 lb)
Čistá hmotnosť		22,5 lb (10,2 kg)
Hrubá hmotnosť (v krabici)		15,2" Š x 15,2" H x 15,9" V (38,5 x 38,5 x 40,5 cm)
Rozmery prepravnej krabice		



OZNÁMENIE: Tento spotrebič je označený v súlade s európskou smernicou 2002/96/ES o odpadových elektrických a elektronických zariadeniach (OEEZ). Tento štítok uvádza, že tento výrobok by nemal byť likvidovaný s domovým odpadom. Mal by byť odložený do príslušného zariadenia, kde bude umožnená jeho recyklácia a využitie.

VÝROBCA A DOVOZCA:

Kanto Living Inc., 9136 196 Street, Langley, BC, Kanada V1M 3B4



Obmedzená záruka pre pôvodného kupujúceho

Spoločnosť Kanto Living Inc. (Kanto) poskytuje po dobu 2 rokov obmedzenú záručnú dobu na to, že vybavenie, ktoré vyrába, neobsahuje vady materiálu.

Pokiaľ zariadenie zlyhá z dôvodu takýchto väd a spoločnosť Kanto je o tom informovaná do 2 rokov od dátumu odoslania s dokladom o originálnej faktúre od autorizovaného predajcu, spoločnosť Kanto podľa svojho uváženia poskytne náhradné diely alebo vymení zariadenie za predpokladu, že zariadenie nebolo vystavené mechanickému, elektrickému alebo inému zneužitiu či úpravám. Na všetky náhradné diely alebo náhradné jednotky sa vzťahuje záruka 90 dní odo dňa opätovného odoslania pôvodnému kupujúcemu.

Zákazníci budú zodpovední za získanie čísla autorizácie vrátenia a za úhradu nákladov na dopravu pre vrátenie produktu do pobočky Kanto alebo autorizovaného skladu. Pokiaľ sa na zariadenie vzťahujú vyššie uvedené záručné ustanovenia, Kanto vymení diely alebo poskytne náhradnú jednotku a bude zodpovedná za náklady na dopravu zákazníkovi. Uschovajte si prosím originálny obal, aby ste zabránili poškodeniu produktu počas prepravy. Odporúča sa aj poistenie zásielky.

Informácie v manuáli boli starostlivo skontrolované a veríme, že sú presné. Spoločnosť Kanto však nepreberá žiadnu zodpovednosť za akékoľvek nepresnosti, ktoré môžu byť v manuáli obsiahnuté. Spoločnosť Kanto v žiadnom prípade nenesie zodpovednosť za priame, nepriame, zvláštne, náhodné ani následné škody vyplývajúce z akejkoľvek chyby zariadenia, a to ani v prípade, že bola na možnosť takýchto škôd upozornená. Táto záruka nahrádza všetky ostatné záruky, výslovné aj implicitné, vrátane, okrem iného, akékoľvek implicitné záruky, vrátane akejkoľvek záruky predajnosti a vhodnosti na akýkoľvek konkrétny účel, pričom všetky tieto záruky sú výslovne odmietnuté.