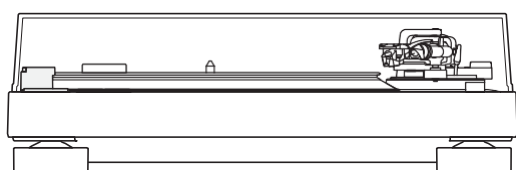
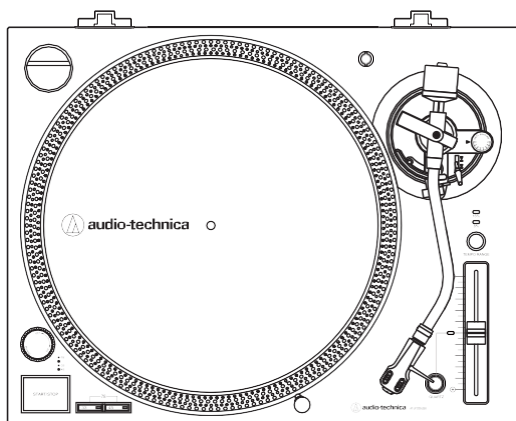




AT-LP120XUSB

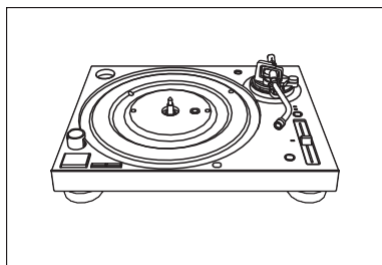
Návod k obsluze
Gramofon s přímým náhonem



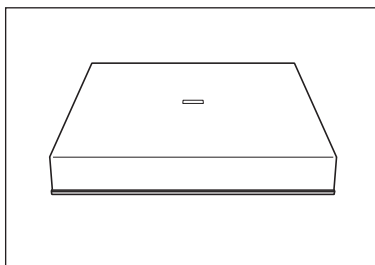
Úvod

Obsah balení

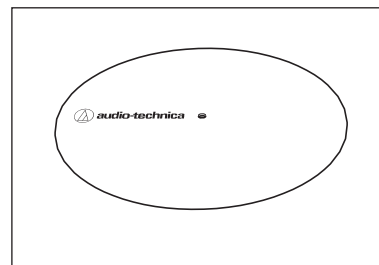
Před použitím produktu se ujistěte, že jsou součástí balení všechny následující součásti. Pokud některé součásti chybí, obraťte se na prodejce.



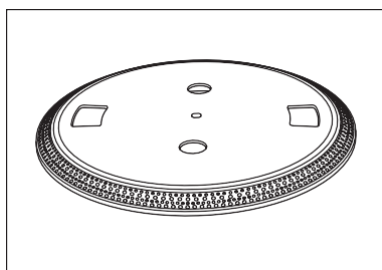
• Tělo gramofonu



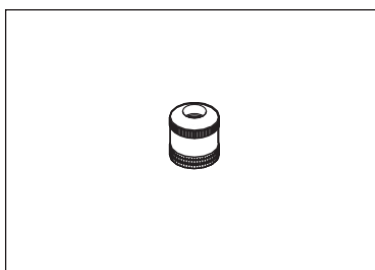
• Kryt gramofonu



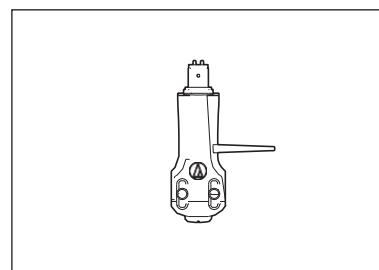
• Gumová podložka



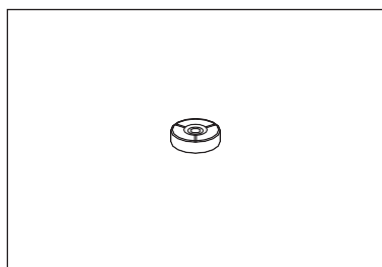
• Taliř



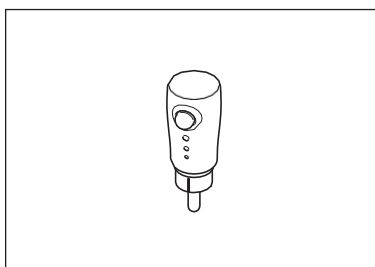
• Závaží



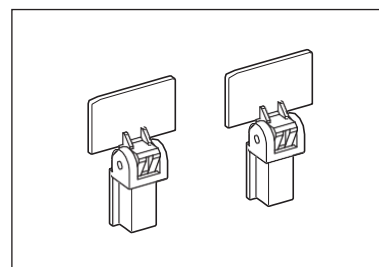
• Headshell (AT-HS6) se stereo přenoskou (AT-VM95E)



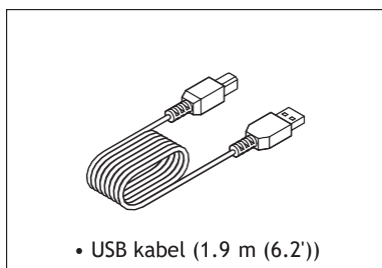
• Redukce na45 RPM



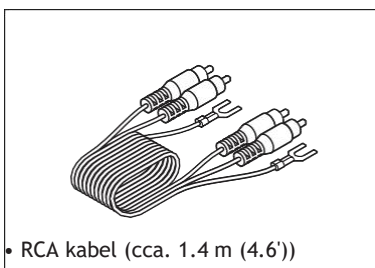
• Osvětlení jehly



• Panty krytu



• USB kabel (1.9 m (6.2'))



• RCA kabel (cca. 1.4 m (4.6'))

- AC adaptér (cca. 1.3 m (4.3'))
- Návod

Obalové materiály doporučujeme uschovat pro pozdější potřebu při přepravě gramofonu.

Bezpečnostní pokyny

Důležité informace

Upozornění:

Gramofon nikdy nevystavujte vodě ani vlhkosti. Hrozí poškození přístroje.

Pozor:

- Zajistěte, aby nedošlo ke styku s cákající vodou.
- Nikdy přístroj nerozebírejte.
- Servis přenechte vždy kvalifikovaným pracovníkům.
- Nevystavujte přístroj nadměrnému horku, slunci ani ohni.
- Chraňte před silnými nárazy.
- Přístroj by měl být umístěn blízko zásuvky, aby jej bylo možné kdykoli rychle vypojit ze zásuvky.
- V případě potíží ihned vytáhněte napájecí šňůru ze zásuvky.
- Předměty s tekutinami (vázy) nikdy neodkládejte na gramofon.
- Na gramofon neodkládejte ani žádné předměty s plamenem (svíčky).
- Neinstalujte gramofon do stísněných prostor (do knihovny mezi knihy) aby nedošlo k jeho přehřátí.

Bezpečnostní pokyny

Tělo gramofonu

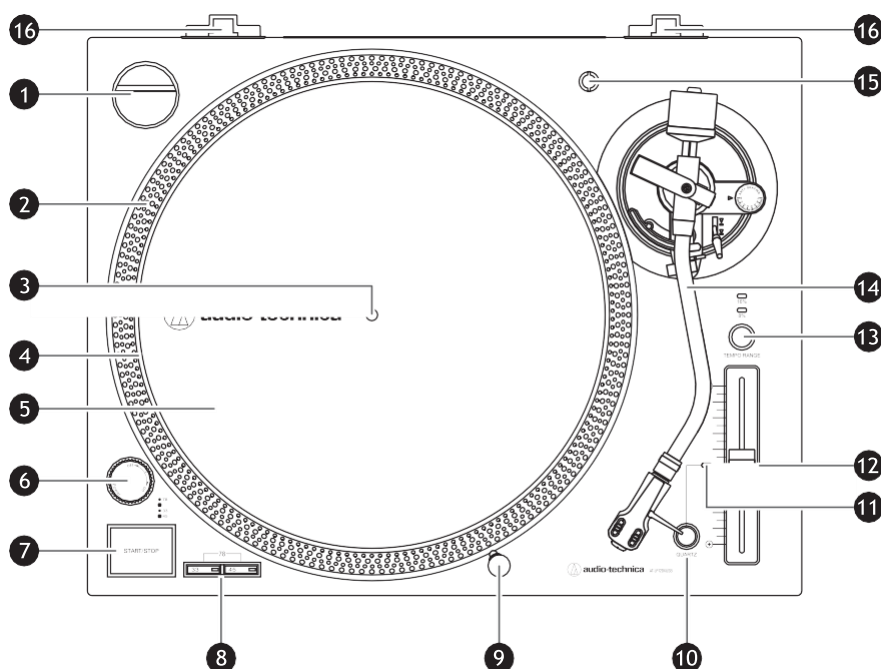
- Gramofon musí být umístěn na vodorovném a hladkém podkladu, aby byla zajištěna správná funkce.
- Gramofon nepoužívejte v extrémně horkém, vlhkém ani chladném prostředí.
- Kryt gramofonu zavírejte vždy úplně (nikdy pouze do poloviny nebo z části)

Přenoska

- Na hrot po vypnutí gramofonu nasad'te ochranný kryt.
- Hrotu přenosky se nikdy nedotýkejte prstem.
- Zabraňte nárazům hrotu do talíře / gumové podložky / nahrávky

Části gramofonu a jeho funkce

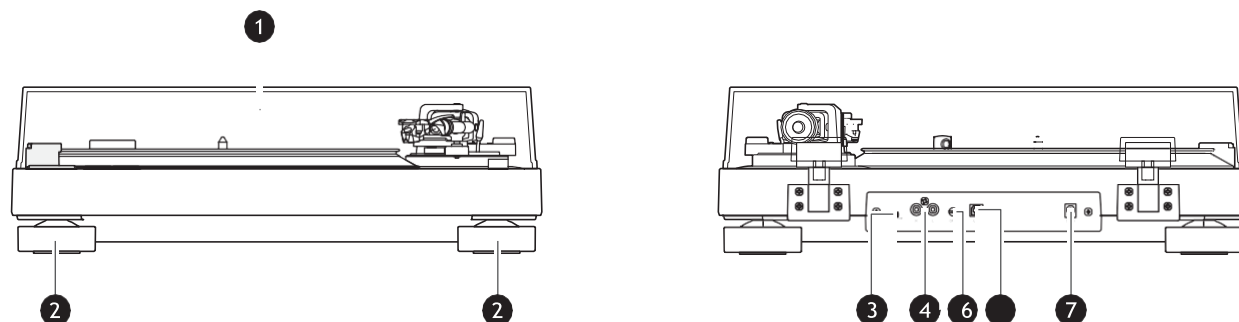
Horní pohled



- 1** Redukce 45-RPM
Umožní přehrávání nahrávek o rozměru 7" s velkým otvorem.
- 2** Stroboskopické odrazky na boku talíře
Ve spojení s laserovým ukazatelem umožňuje vizuální kontrolu rychlosti otáčení talíře.
- 3** Středový hrot
- 4** Talíř
Celohliníkový talíř se montuje přímo na středový hrot.
- 5** Podložka pod nahrávku
- 6** Otočný vypínač
Slouží k zapnutí a vypnutí přístroje.
- 7** Tlačítko START/STOP
Spouští / zastavuje otáčení talíře (motoru).
- 8** Tlačítka volby rychlosti otáčení
Slouží k přepínání mezi 33 a 45 otáčkami za minutu. Současné stisknutí obou tlačítek aktivuje otáčení 78 RPM.
- 9** Podsvícení hrotu přenosky
Slouží k pohodlnému osvětlení prostoru, kam dosedá hrot přenosky, v případě slabého osvětlení.
- 10** Tlačítko Quartz
Zapíná / vypíná funkci Pitch. Pokud je aktivní funkce Quartz, otáčí se talíř přesnou rychlostí (změna rychlosti pomocí posuvníku se bez ohledu na jeho pozici deaktivuje).
- 11** Indikace změny rychlosti otáčení
Svítil červeně při standardní nebo uzamčené rychlosti otáčení.
- 12** Posuvník změny rychlosti otáčení
Posouváním zrychlujete nebo zpomalujete otáčení ve zvoleném rozsahu. Středová poloha je neutrální a odpovídá funkci Quartz
- 13** Tlačítko rozsahu ovládání rychlosti
Zvolte rozsah 8 nebo 16 %.
- 14** Raménko
Více informací v kapitole "Raménko" dále.
- 15** Otvor pro odložení přenoskové hlavy
Slouží k uložení náhradní / druhé přenoskové hlavy (není v balení).
- 16** Uchycení protiprachového krytu
Panty, jejichž pomocí se připojuje kryt ke gramofonu.

Části gramofonu a jeho funkce

Přední a zadní pohled

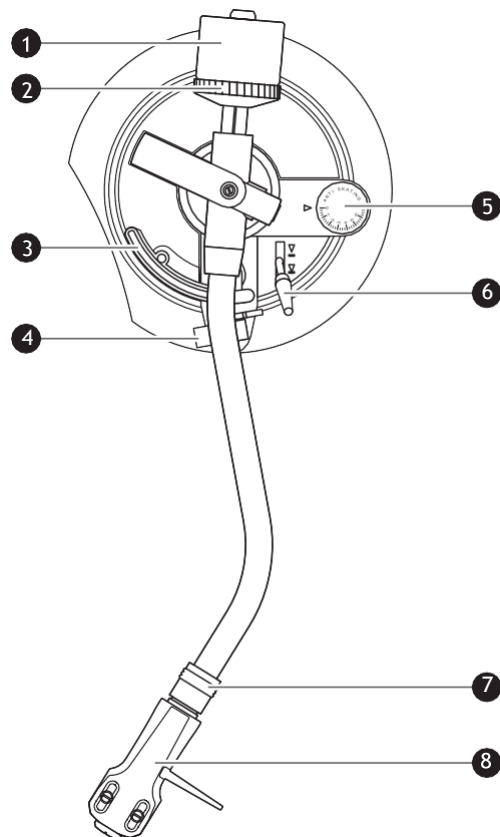


- 1 Kryt proti prachu
- 2 Nožičky
Slouží k vodorovnému ustavení gramofonu.
- 3 Nastavení předzesilovače
V případě, že používáte zesilovač se vstupem PHONO, přepněte do polohy PHONO. Používáte-li zesilovač se vstupem AUX, přepněte do polohy LINE
- 4 Stereo výstupy gramofonu
Připojte RCA kabel k výstupu gramofonu a PHONO / LINE vstupu na zesilovači. Červený konektor = pravý kanál, bílý konektor = levý kanál.
- 5 Zemnicí svorka
Slouží ke spojení se zemnicí svorkou na zesilovači pomocí RCA zemnicího vodiče.
- 6 Výstup USB
Slouží k propojení gramofonu s počítačem digitální cestou.
- 7 Napájecí vstup
Slouží k připojení napájecího adaptéru.

Části gramofonu a jeho funkce

Tonearm

- 1 Závaží**
Vyvažuje raménko pro správné nastavení přítlaku při čtení stopy.
- 2 Kroužek pro nastavení přítlaku**
- 3 Mechanismus zvedání raménka**
Slouží ke zvednutí raménka z nahrávky nebo k jeho položení zpět.
- 4 Stojánek s pojistkou**
Slouží k odložení raménka a jeho zajištění proti pohybu.
- 5 Nastavení funkce Anti-skate**
Nastavuje jemný tlak působící proti přirozené snaze raménka pohybovat se při otáčení desky k jejímu středu.
- 6 Páčka pro ovládání zvedání raménka**
- 7 Prstenec pro uzamčení přenosky v raménku**
Otočením prstence vlevo (proti směru hodinových ručiček) zajistíte přenoskovou hlavu v raménku.
- 8 Přenosková hlava**
Přenoska (AT-VM95E) je upevněná v přenoskové hlavě (AT-HS6).



Před prvním použitím

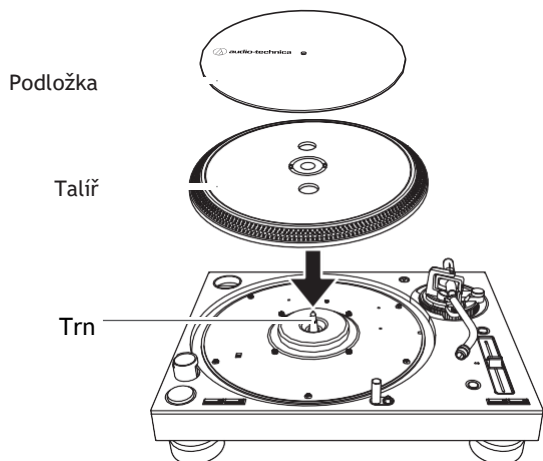
Umístění talíře

Před prvním použitím je potřeba gramofon v několika krocích zkompletovat. Před plným složením nepřipojujte gramofon k napětí.

1. Umístění talíře na středový trn.

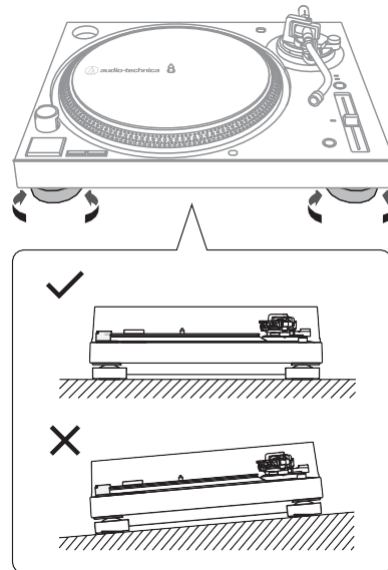
- Ujistěte se, že je talíř správně umístěn na trnu, který nyní prochází jeho středovým otvorem.

2. Umístění gumové podložky na talíř.



Vyvážení gramofonu

1. Pro dokonalé vyvážení produktu ve vodorovné poloze otáčejte nožičkami pro jejich vyšroubování.
 - V ideálním případě použijte vodováhu.



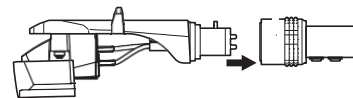
Správné umístění gramofonu

- Gramofon umístěte na vodorovnou podložku.
- Neumisťujte v blízkosti zařízení, která mohou způsobovat vibrace (reproduktory).
- Neumisťujte v blízkosti zařízení, která mohou generovat rušení (rádio, televize, anténa, telefony, mikrovlnná trouba). Mohlo by dojít ke snížení kvality reprodukce.

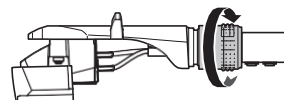
Kompletace raménka

1. Odstraňte dočasnou svorku jisticí raménko v bezpečné poloze během přepravy zboží.
 - Pro další zajištění polohy použijte pojistku na podstavci raménka.
2. Na raménko nasad'te přenoskovou hlavu.
 - Hlavu držte po stranách, aby nedošlo k poškození hrotu ani jemných přívodních kabelů přenosky.

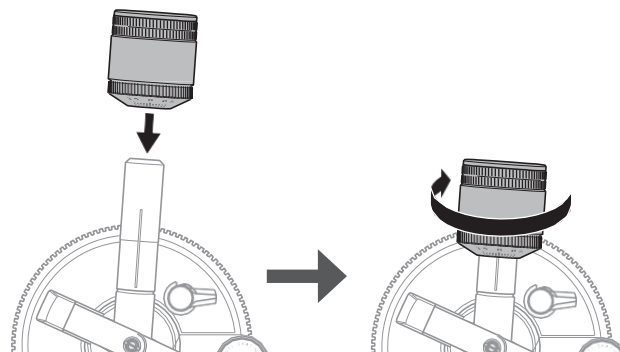
Zámek



3. Nasazenou přenoskovou hlavu zajistíte otočením prstence doleva (proti směru hodinových ručiček - vlevo).



4. S kroužkem pro nastavení přitlaku směřujícím vpřed nasuňte na raménko také závaží a pomalu otáčejte vlevo.



Před prvním použitím

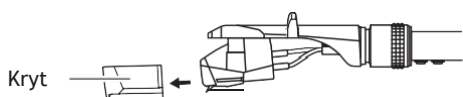
Vyvážení raménka a nastavení přitlaku

Pro správné čtení je nutné raménko vyvážit a nastavit správný přitlak dle údajů na přenosce. Bez tohoto nastavení může dojít k poškození přenosky i nahrávky.

- Během nastavování přitlaku nenechte hrot klouzat po nahrávce. Hrozilo by poškození hrotu i nahrávky.

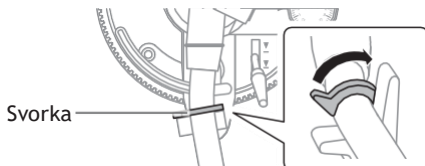
Vyvážení raménka

1. Sejměte kryl jehly.



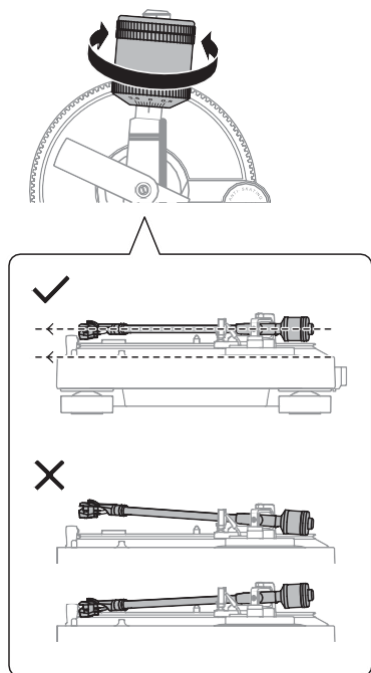
2. Raménko jemně podepřete prsty, aby se nemohlo hýbat a následně odpojte svorku, která drží raménko na stojánku.

- Raménko nedrží vodorovně, protože musí být nejprve vyváženo.



3. Raménko stále podpírejte a zároveň otáčejte závažím tak, abyste dosáhli rovnovážné polohy raménka bez podpírání.

- Po správném vyvážení by raménko nemělo stoupat ani klesat.

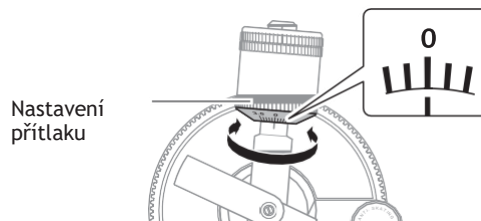


4. Vraťte raménko na stojánek a zajistěte svorkou.

Nastavení přitlaku

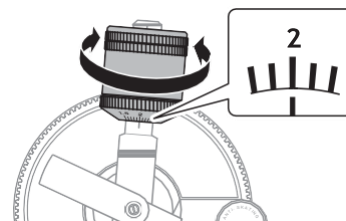
1. Přidržujte závaží a otáčejte pouze samotným prstencem tak, aby na horní středové rysce ukazoval „0“.

- Pomocí otáčení prstence dojde pouze k vynulování ukazatele závaží.



2. Nyní otáčejte závažím včetně prstence od nulové hodnoty doleva, dokud nenastavíte hodnotu stanovenou pro danou přenosku.

- Informace pro danou přenosku najdete na jejím obalu / v návodu.
- Běžná hodnota pro přiloženou přenosku je 2.0 g.

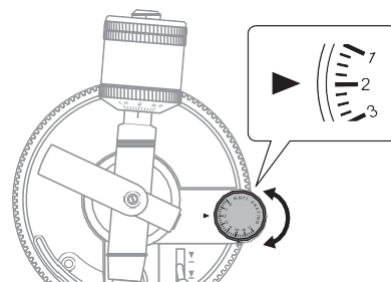


Nastavení síly Anti-Skate

Během otáčení nahrávky působí na hrot dostředivá síla. Tato síla může být vyvážena stejnou hodnotou opačně působící funkce Anti-Skate.

1. Hodnotu Anti-Skate nastavte na stejnou hodnotu, jakou jste nastavili pro přitlak.

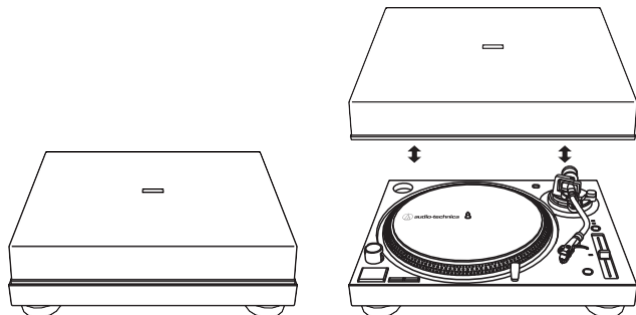
- Běžná hodnota pro přiloženou přenosku je 2.0 g.



Před prvním použitím

Instalace a sejmutí krytu

Kryt je navržen tak, aby chránil tělo gramofonu a další citlivé části před prachem a jiným poškozením, pokud není přístroj používán. Kryt upevníte zasunutím jeho pantů do otvorů na zadní straně gramofonu. Před opětovným odejmutím krytu je nutné jej nejprve otevřít.



Nastavení předzesilovače

Gramofon je vybaven vestavěným phono-předzesilovačem, takže jej můžete používat i bez vlastního phono předzesilovače například ve spojení s aktivními reproduktory nebo koncovými zesilovači.

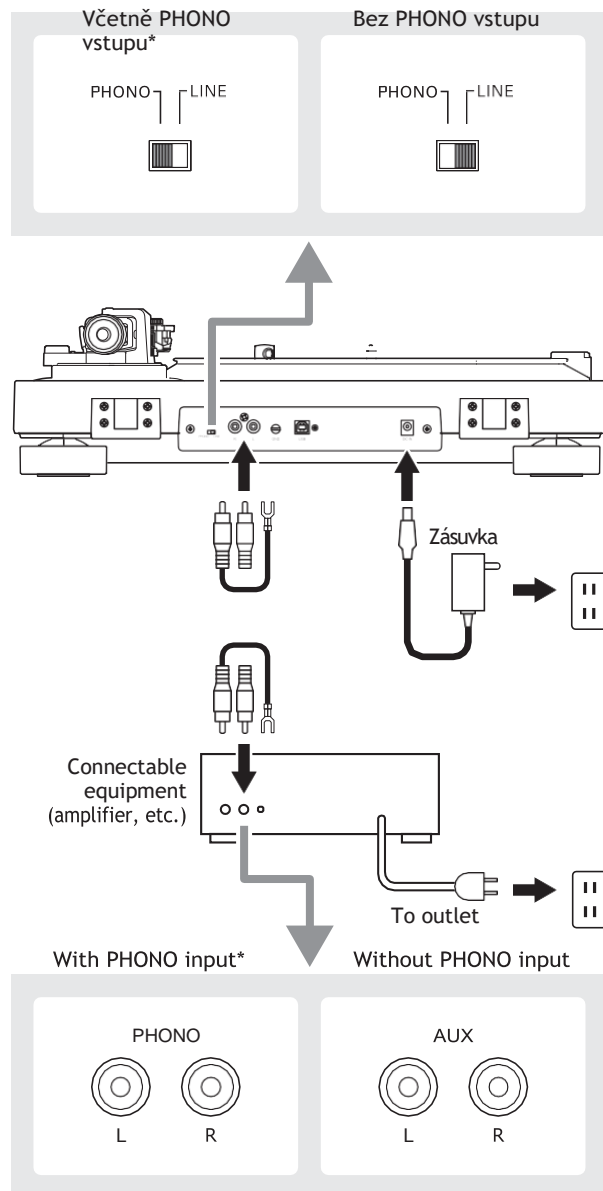
Přepínač nastavte podle následující tabulky:

Připojované zařízení	Poloha přepínače předzesilovače	Kam připojit RCA kabel
Zařízení se vstupem phono	PHONO	Ke vstupu phono na připojovaném zařízení
Zařízení bez vstupu phono	LINE	Ke vstupu AUX na připojovaném zařízení
Zvuková karta PC	LINE	Ke vstupu na kartě*1
Zařízení se vstupem USB	LINE	K USB portu*2

*1 Může být potřeba kabel s konektorem JACK (není součástí balení).

*2 Použijte přiložený USB kabel namísto kabelu RCA.

• Červený konektor = pravý kanál, bílý konektor = levý kanál.



* V závislosti na zvoleném zařízení může být potřeba propojit také zemnicí svorky v blízkosti RCA konektorů na vašem zařízení a na gramofonu.

Připojení k dalším zařízením (aktivní repro, zesilovač a další)

Připojení k audio zařízením

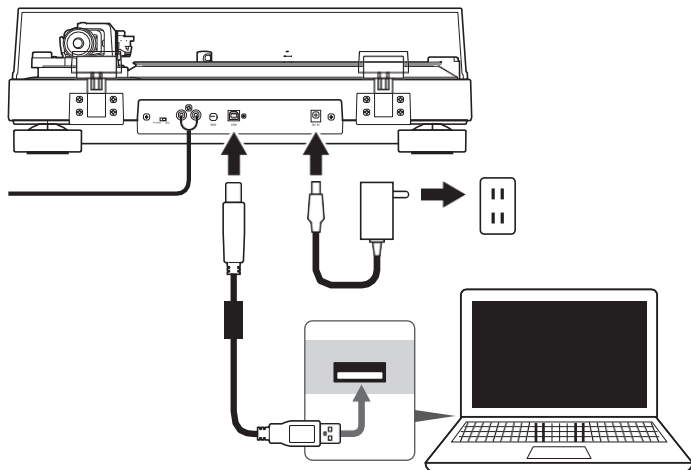
Propojte gramofon pomocí RCA kabelu s kompatibilním vstupem na vašem zařízení (zesilovač, aktivní repro, zvuková karta a další).

Před prvním použitím

Připojení k počítači přes USB

Gramofon připojte příloženým USB kabelem. Předzesilovač gramofonu přepněte do polohy LINE.

- Připojení k počítači nevyžaduje žádné speciální ovladače.
- Speciální software určený k digitalizaci nahrávek najdete na internetu (Audacity - <http://www.audacityteam.org>)



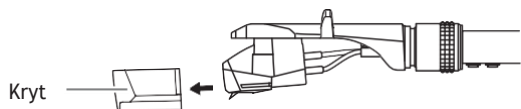
Připojení k síti

Nyní je možné ke gramofonu připojit také napájecí zdroj. Ten následně zapojte do zásuvky.

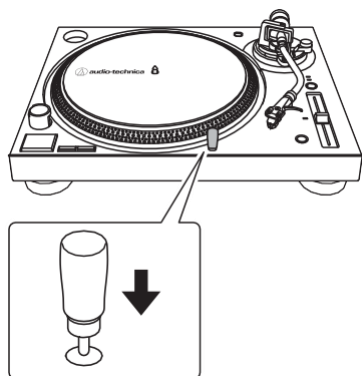
Přehrávání desky

Před začátkem přehrávání

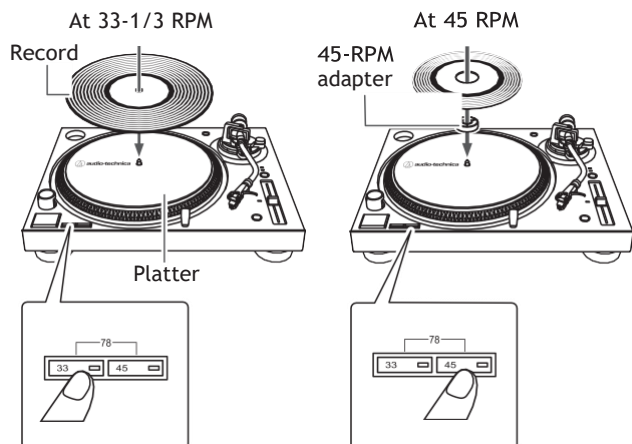
1. Sejměte kryt jehly.
 - Během tohoto kroku ponechte raménko zajištěné na stojánku.



2. Vypínač přepněte do polohy ON (Zapnuto).
 - Ukazatel rychlosti a osvětlení hrany talíře se rozsvítí.
3. V případě potřeby pomocí tlačítka vložte také tyčinku osvětlení přehrávané stopy na desce.



4. Umístěte nahrávku na gumovou podložku.
 - U nahrávek s rychlostí 45 RPM vložte do jejich středu redukcii pro tuto rychlost (viz obrázek níže).

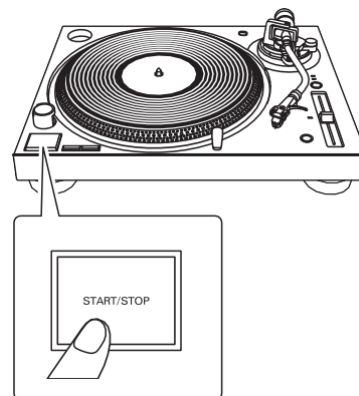


5. Dle použité nahrávky zvolte požadovanou rychlost otáčení.
 - Pro volbu rychlosti 78 RPM stiskněte obě tlačítka současně.

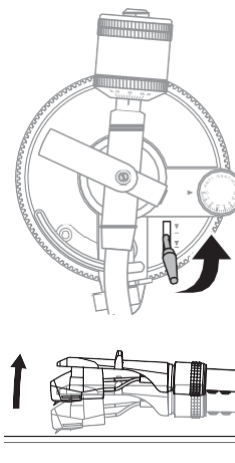
Přehrávání desky

Snižte hlasitost zesilovače, reproduktorů a tak dále, aby nedošlo k poškození.

1. Stiskněte tlačítko Start / Stop.
 - Talíř se začne otáčet.



2. Pomocí páčky zvedněte raménko ze stojánku.



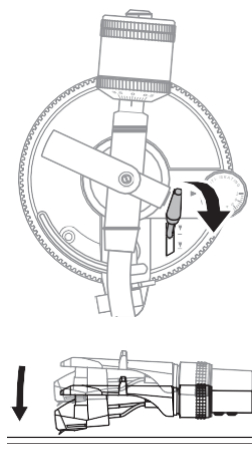
3. Přesuňte raménko ručně nad požadovanou stopu.



Přehrávání desky

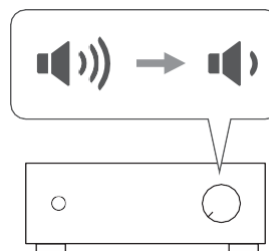
4. Pomocí páčky opět spusťte raménko dolů, aby jehla dosedla na nahrávku.

- Raménko můžete zvedat také ručně bez použití páčky.
- Jehla ale nikdy nesmí dosednout na nahrávku s velkým nárazem.

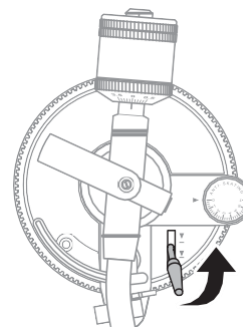


Ukončení přehrávání

1. Snižte hlasitost připojeného zařízení.



2. Zvedněte raménko pomocí páčky nebo ručně.



3. Raménko přesuňte na stojánek a zajistěte svorkou.

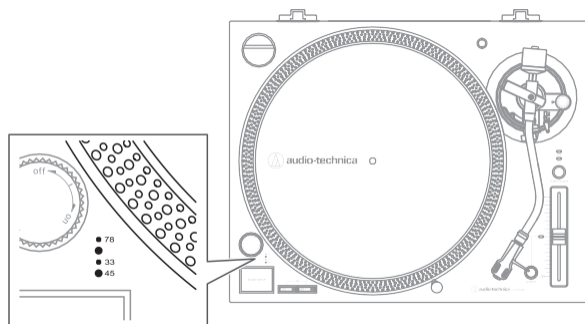


Kontrola a nastavení rychlosti otáčení

1. Pro jemné doladění rychlosti otáčení nejprve zvolte rozsah nastavení 8, 16 nebo 24 % a následně pomocí posuvníku nastavte požadovanou rychlost.

- Středová pozice posuvníku odpovídá změně rychlosti 0 %.

2. Dle obrázku níže pozorujte příslušnou řadu bodů na hraně talíře dle typu nahrávky. Rychlost otáčení je nastavena přesně, pokud se daná řada bodů neotáčí a stojí zcela na místě.



3. Po stisknutí tlačítka QUARTZ dojde k zapojení automatického řízení rychlosti krystalem. V takové situaci není ruční změna rychlosti otáčení možná - bez ohledu na polohu posuvníku.

4. Případně vypněte osvětlení nahrávky zatlačením lampičky dolů.

5. Stiskněte tlačítko START/STOP.

- Talíř se přestane otáčet.

6. Vypínač přepněte do polohy OFF (vypnuto).

7. Odeberte nahrávku z talíře a vraťte ji do obalu.

Přerušování přehrávání

1. Snižte hlasitost reproduktorů a poté raménko ručně nebo pomocí páčky zvedněte z povrchu desky.

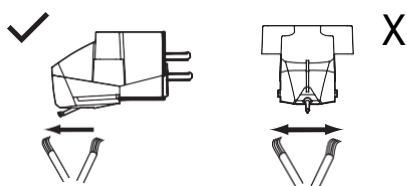
Péče o gramofon

Tělo gramofonu

- Před čištěním odpojte gramofon od napětí. Tělo gramofonu čistěte pouze suchým jemným hadříkem.
- Nepoužívejte žádné čisticí prostředky ani rozpouštědla.
- Ukládáte-li přístroj na delší dobu, odpojte vždy napájecí adaptér a gramofon uložte do krabice nebo jiného obalu.

Hrot přenosky

- Pokud se na hrotu přenosky zachytí nečistoty, před použitím je vždy odstraňte.
- Doporučujeme použít speciální štěteček na čištění hrotů (není součástí balení).



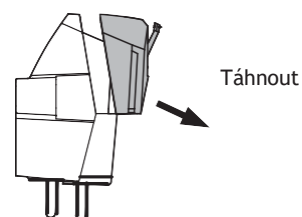
Výměna hrotu

Vyjmutí původního hrotu

- Kromě snížené kvality zvuku může silně opotřebovaný hrot také poškodit nahrávku.
- Obecné pravidlo říká, že by se měl hrot měnit po 300 hodinách provozu.
- Před výměnou hrotu odpojte gramofon od napětí.

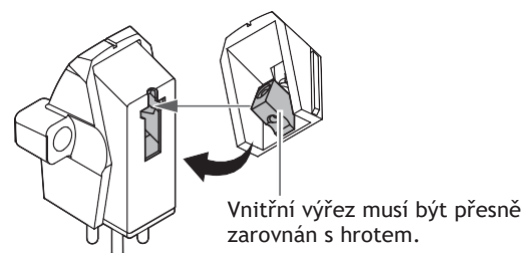
1. Odpojte přenoskovou hlavu od raménka.
 - Raménko zafixujte pojistkou a následně jemně odpojte přenoskovou hlavu.

1. Sejměte kryt hrotu a vytáhněte hrot včetně jeho držáku ve směru šipky na obrázku. Nedotýkejte se při tom hrotu, magnetů ani chvějky.



Instalace nového hrotu

1. Nasad'te nový hrot dle obrázku do přenoskové hlavy.

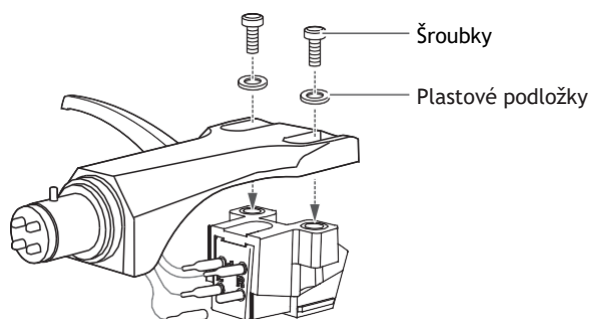


2. Vraťte hlavu do raménka.

Výměna přenosky

Nahrazujete-li aktuální přenosku jiným modelem, vždy následujte pokyny jejího výrobce. S novou přenoskou je nutné také znovu vyvážit raménko a nastavit přítlak.

1. Odpojte přenoskovou hlavu od raménka.
 - Raménko zajistěte na podstavci pojistkou.
2. Z přenosky vyjměte hrot.
3. Odpojte přívodní kabely.
 - Během odpojování buďte obzvláště opatrní, aby nedošlo k poškození.
4. Pro odšroubování přenosky použijte nekovový šroubovák, s jehož pomocí uvolníte fixační šroubky.
5. Dle návodu k použití nové přenosky připojte její vodiče a připevněte přenosku zpět.



6. Pomocí nekovového šroubováku dotáhněte šroubky na obou stranách a nastavte přesah.
 - Po dokončení všech úkonů dotáhněte šroubky pevně.
7. Přenoskovou hlavu připojte zpět k raménku.
8. Znovu nastavte vyvážení raménka a sílu přítlaku.

Přesun gramofonu na nové místo

Pro přepravu gramofonu použijte originální obaly. Nemáte-li k dispozici původní obal, postupujte následovně:

- Odpojte gramofon od napětí, odmontujte talíř a zabalte jej pro přepravu zvlášť.
- Raménko nezapomeňte zafixovat pojistkou.
- Odšroubujte závaží z raménka.
- Přenoskovou hlavu odpojte od raménka a zabalte ji zvlášť.
- Gramofon obalte měkkou tkaninou / pěnou, aby při přepravě nedošlo k jeho poškození.

Řešení potíží

Problém	Řešení
Talíř se neotáčí.	<ul style="list-style-type: none">• Je napájecí zdroj zapojený v zásuvce?• Neodpojil se napájecí zdroj od gramofonu?
Talíř se otáčí, ale není slyšet zvuk, nebo je příliš slabý.	<ul style="list-style-type: none">• Nezapomněli jste sejmut kryt přenosky?• Není raménko zvednuté nad povrch desky?• Je správně nastavený předzesilovač? Je gramofon správně propojen se zesilovačem (jeho vstupy) nebo reproduktory?• Není poškozený hrot přenosky?• Jsou přenoska i hrot správně nainstalovány?• Je správně nastavený přepínač MM (VM)/MC dle použité přenosky?• Je správně nastavená síla přitlaku dle pokynů pro použitou přenosku?
Hrot přeskakuje.	<ul style="list-style-type: none">• Je správně nastavená síla přitlaku dle pokynů pro použitou přenosku?• Je správně nastavená hodnota anti-skate? Měla by odpovídat síle přitlaku.• Není použita deska příliš zvlněná?• Není deska poškrábaná?
Zvuk přeskakuje / není kvalitní.	<ul style="list-style-type: none">• Není gramofon rušen vibracemi z přístrojů v okolí? (reproduktory, podlaha, zdi)• Je gramofon umístěn na pevné a vodorovné podložce?
Při přehrávání je slyšet mnoho šumu.	<ul style="list-style-type: none">• Není na hrotu přenosky zachycený prach? K očištění hrotu použijte speciální štěteček (prodává se samostatně).
Zvuk nahrávky je zrychlený nebo zpomalený.	<ul style="list-style-type: none">• Je správně nastavená rychlost otáčení talíře? Zkontrolujte údaj na přehrávané desce.
Během přehrávání je slyšet Bzučení / bručení.	<ul style="list-style-type: none">• Je gramofon správně uzemněný? Zkontrolujte uzemnění přístroje.• Je přenosková hlava správně upevněná k raménku?

Specifikace

Turntable specifications

Type	3-speed, fully manual operation
Motor	DC servo motor
Drive method	Direct drive
Speeds	33-1/3 RPM, 45 RPM, 78RPM
Turntable platter	Die-cast aluminum
Starting Torque	> 1.0 kgf.cm
Braking System	Electronic brake
Wow and flutter	< 0.2% WRMS (33 RPM) at 3 kHz
Signal-to-noise ratio	> 50 dB
Output levels	
“PHONO”	4 mV nominal at 1 kHz, 5 cm/sec
“LINE (MM)”	240 mV nominal at 1 kHz, 5 cm/sec
Phono Pre-amp gain	36 dB nominal, RIAA equalized

Tonearm specifications

Type	Static balanced S-shaped tonearm
Effective length	230.5 mm
Overhang	16 mm
Maximum tracking error angle	Less than 3°
Stylus pressure adjustment range	0 to 4 g
Applicable cartridge weight range	3.5 to 8.5 g

Cartridge and headshell specifications

Cartridge Model	AT-VM95E
Cartridge Type	VM
Recommended load impedance	47,000 ohms
Output voltage	4.0 mV (1 kHz, 5 cm/sec)
Stylus	0.3 × 0.7 mil bonded elliptical stylus
Cantilever	Aluminum pipe
Tracking force range	1.8 to 2.2 g (2.0 g standard)
Cartridge weight	6.1 g (0.22 oz)
Headshell model	AT-HS6
Headshell weight	9 g (0.32 oz) (including lead wire)
Headshell overhang adjustment	± 5 mm

USB function

A/D, D/A	16 bit 44.1 kHz or 48 kHz USB selectable
Computer interface	USB 1.1 Compliant Windows 7 or above, or MAC OSX or above

General specifications

Power supply requirements	100 to 240 V, 50/60 Hz, 1.5 A Max.
Power consumption	2.75 W
AC Adapter	12 V, 3 A
Dimensions	452.0 mm (17.80") × 352.0 mm (13.86") × 141.6 mm (5.57") (W × D × H)
Weight	8 kg (17.6 lbs) (without dust cover)
Accessories	Dust cover, Felt mat, Platter, Counterweight, Headshell (AT-HS6) with VM stereo cartridge (AT-VM95E), 45-RPM adapter, Stylus target light, Dust cover hinges, USB cable (1.9 m (6.2')), RCA audio cable (approx. 1.4 m (4.6')), AC adapter (approx. 1.3 m (4.3')) (AD-SA1230WD)
Replacement stylus (sold separately)	AT-VMN95E
Replacement headshell (sold separately)	AT-HS6

Specifications are subject to change without notice due to improvements.

