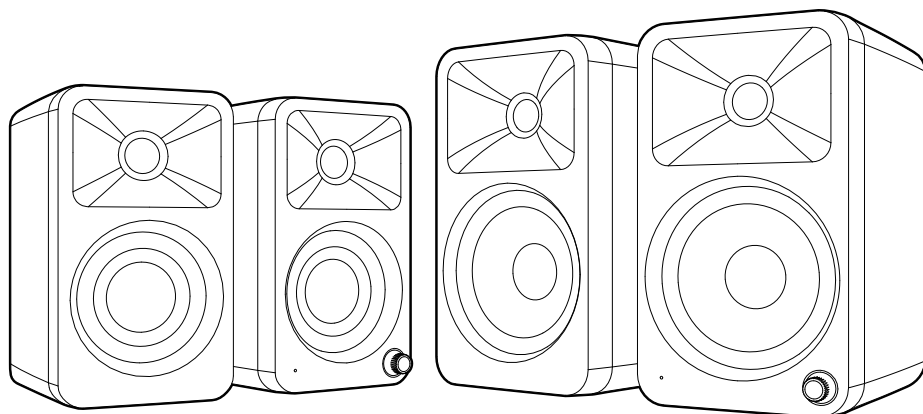


kanto 

angličtina

Uživatelská příručka

ORA / ORA4



ORA

REFERENČNÍ STOLNÍ REPRODUKTORY

ORA4

AKTIVNÍ REFERENČNÍ REPRODUKTORY

Důležité bezpečnostní opatření



POZOR

Vykrčičník v rovnostranném trojúhelníku upozorňuje uživatele na důležité pokyny k provozu a údržbě (servisu) v literatuře.

doprovázející přístroj.

- Přečtěte si tyto pokyny.
- Ušchovejte si tyto pokyny.
- Dbejte všech varování.
- Dodržujte všechny pokyny.
- Nepoužívejte tento přístroj v blízkosti vody.
- Čistěte pouze suchým hadříkem.
- Nezakrývejte žádné otvory. Instalujte v souladu s pokyny výrobce.
- Neinstalujte v blízkosti zdrojů tepla, jako jsou radiátory, topná tělesa, kamna nebo jiná zařízení (včetně zesilovačů), která produkují teplo.
- Chraňte napájecí kabel před šlapáním nebo skřípnutím, zejména u zástrček, zásuvek a v místě, kde vychází z přístroje.
- Pokud používáte stojan, buďte při jeho přemísťování opatrní, abyste předešli zranění.

Varování FCC

Toto zařízení splňuje část 15 pravidel FCC. Provoz podléhá následujícím dvěma podmínkám: (1) Toto zařízení nesmí způsobovat škodlivé rušení a (2) toto zařízení musí akceptovat jakékoli přijaté rušení, včetně rušení, které může způsobit nežádoucí provoz.

Jakékoli změny nebo úpravy, které nejsou výslovně schváleny stranou odpovědnou za shodu s předpisy, mohou vést k zrušení oprávnění uživatele k provozování zařízení.

Poznámka: Toto zařízení bylo testováno a shledáno v souladu s limity pro digitální zařízení třídy B podle části 15 pravidel FCC. Tyto limity jsou navrženy tak, aby poskytovaly přiměřenou ochranu před škodlivým rušením v obytných instalacích. Toto zařízení generuje, používá a může vyzařovat radiofrekvenční energii a pokud není instalováno a používáno v souladu s pokyny, může způsobit škodlivé rušení rádiové komunikace. Neexistuje však žádná záruka, že k rušení v konkrétní instalaci nedojde. Pokud toto zařízení způsobuje škodlivé rušení rozhlasového nebo televizního příjmu, což lze zjistit vypnutím a zapnutím zařízení, uživatel se doporučuje pokusit se rušení odstranit jedním nebo více z následujících opatření:

- Změňte orientaci nebo umístění přijímací antény.
- Zvětšete vzdálenost mezi zařízením a přijímačem.
- Zapojte zařízení do zásuvky na jiném okruhu, než ke kterému je připojen přijímač.
- Požádejte o pomoc prodejce nebo zkušeného technika pro rádia/televize. Toto zařízení splňuje limity expozice záření FCC stanovené pro nekontrolované prostředí. Toto zařízení by mělo být instalováno a provozováno s minimální vzdáleností 20 cm mezi zářičem a vaším tělem.

VAROVÁNÍ IC

Tento rádiový vysílač byl schválen organizací Industry Canada.

Toto digitální zařízení třídy B splňuje kanadskou normu ICES-003. Toto zařízení splňuje normu (normy) RSS osvoženou od licence Industry Canada. Provoz podléhá následujícím dvěma podmínkám.

(1) Toto zařízení nesmí způsobovat rušení a (2) toto zařízení musí akceptovat jakékoli rušení, včetně rušení, které může způsobit nežádoucí provoz zařízení.

Toto zařízení splňuje limity expozice záření ISED stanovené pro nekontrolované prostředí. Toto zařízení by mělo být instalováno a provozováno s minimální vzdáleností 20 cm mezi zářičem a vaším tělem.



POZOR: PRO SNÍŽENÍ RIZIKA ÚRAZU ELEKTRICKÝM PROUDEM NEODSTRAŇUJTE ŽADNÍ PANEL.
OPRAVITELNÉ DÍLY UVNITŘ. SERVIS SVĚTĚ S KVALIFIKOVANÝM ODOBŘENÝM PRACOVNÍKEM. SERVISNÍ PERSONÁL.



NEBEZPEČNÉ NAPĚTÍ

Blesk se šipkou uvnitř rovnostranného trojúhelníku má uživatele upozornit o přítomnosti neizolovaného „nebezpečného napětí“ uvnitř krytu výrobku, které může být dostatečně velké, aby představovalo riziko úrazu elektrickým proudem.

z převrácení.

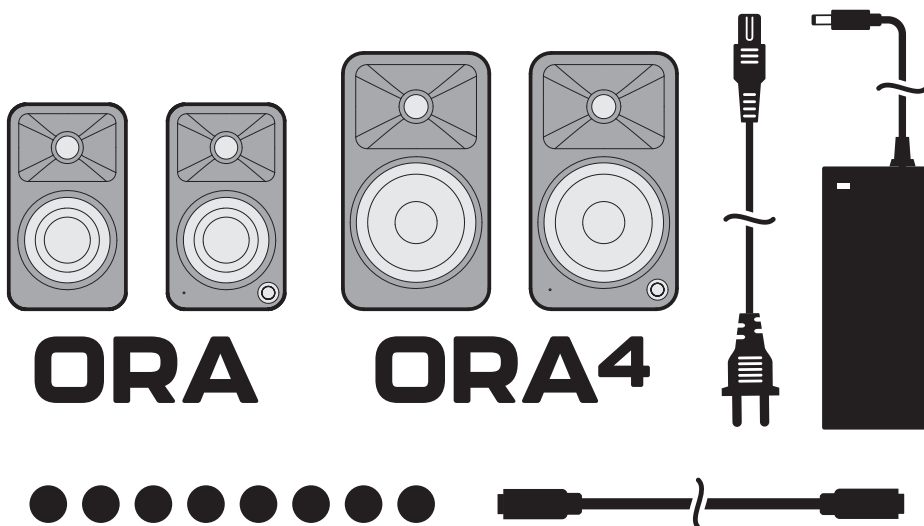
- Odpojte toto zařízení ze zásuvky během bouřek nebo pokud jej nebudete delší dobu používat.
- Veškerý servis svěťte kvalifikovanému servisnímu personálu. Servis je nutný, pokud je zařízení jakkoli poškozeno, například je poškozen napájecí kabel nebo zástrčka, do zařízení se dostala tekutina nebo do něj spadly předměty, zařízení bylo vystaveno dešti nebo vlhkosti, zařízení nefunguje normálně nebo zařízení upadlo.
- Zařízení musí být připojeno k síťové zásuvce s ochranným uzemněním.
- Jako odpojovací zařízení se používá vstupní propojka spotřebiče – odpojovací zařízení musí zůstat snadno dostupné.

Zavedení

Děkujeme, že jste si vybrali ORA/ORA4, navržené společností Kanto v Kanadě. Tyto aktivní reproduktory byly pečlivě testovány a zkontrolovány během výroby, před balením a přepravou. Po vybalení zkontrolujte, zda nedošlo k poškození. Během přepravy se zařízení poškozuje jen zřídka, ale pokud k tomu dojde, ihned kontaktujte svého prodejce.

Můžete také přímo zavolat Kanto na číslo 1-888-848-2643 nebo poslat e-mail support@kantoliving.com.

Co je v krabici?



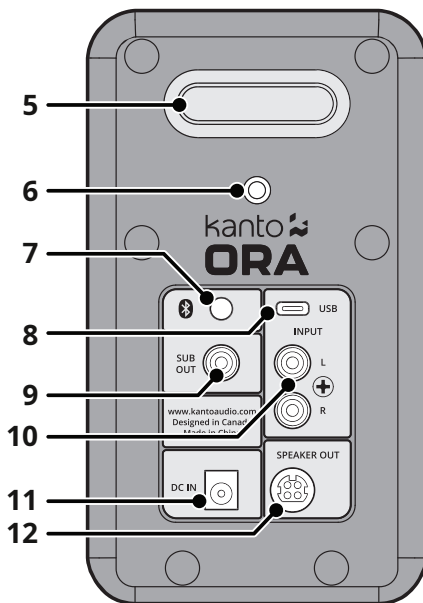
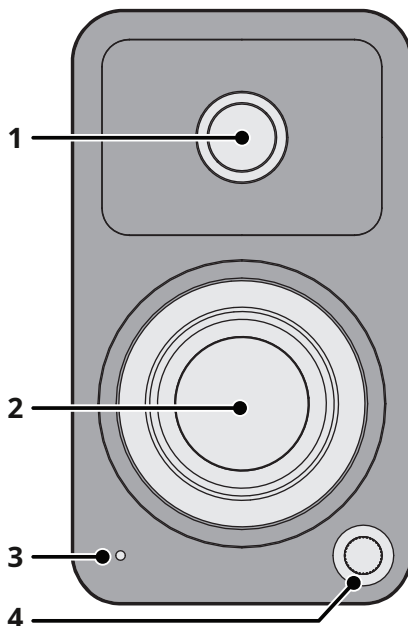
Přední a zadní panely

PŘEDNÍ PANEĽ

- 1 3/4" hedvábný kalotus výškový reproduktor
- 2 **ORA-3"** basový reproduktor s papírovou membránou (magneticky stíněný)
ORA4-4" hliníkový konkávní kuželový basový reproduktor (magneticky stíněný)
- 3 LED
Zelený - RCA
Žlutý - USB
Modrý - Párování (bliká)
- Párování (pevné)
- 4 Hlasitost / Výběr vstupu / Zapnuto / Vypnuto

ZADNÍ PANEĽ

- 5 Bassreflexový port
- 6 Montážní otvor 1/4"-20
- 7 Bluetooth Tlačítko párování
- 8 USB audio vstup
- 9 Výstup pro subwoofer
- 10 RCA vstupů
- 11 Vstupní připojení stejnosměrného proudu
- 12 Výstup reproduktoru



Nastavení reproduktorů

Systém ORA/ORA4 je navržen pro použití na stole pro vylepšení poslechu v prostředí blízkého okolí. Systém ORA/ORA4 lze však použít i jako samostatný stereofonní reproduktorový systém propojený s řadou audio zdrojů. V obou případech je důležitý prostor mezi dvěma reproduktory a vzdálenost od zadní stěny. Pokud jsou reproduktory umístěny příliš blízko nebo příliš daleko od sebe, stereofonní obraz nebude plně rozvinutý.

Systém ORA/ORA4 je navržen tak, aby fungoval optimálně při umístění alespoň 20 cm až 25 cm od zadní stěny pro dosažení nejlepších basů. Bez ohledu na zvolené nastavení mějte na paměti, že místnosti se liší tvarem, velikostí a vybavením; k určení nevhodnějšího umístění, které poskytuje nejspokojivější zvukový výkon, může být nutné určité množství experimentování.

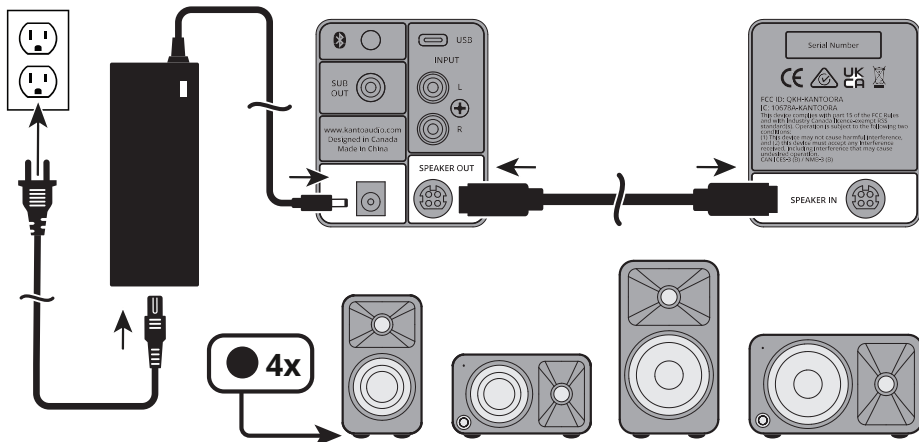
ORA/ORA4 lze umístit na bok pod monitor pro úsporu místa, ale nejlépe zní ve svislé poloze. Abyste se vyhnuli časným odrazům od povrchu stolu, které mohou zhoršit zvukový výkon, doporučuje se natočit ORA/ORA4 směrem k poslouchové pozici. Kanto nabízí několik možností stojanů pro stolní reproduktory, které vyhoví vašim potřebám.

Propojte dva reproduktory pomocí dodaného kabelu reproduktoru, jak je znázorněno níže. Připojte výstup Speaker Out z aktivního reproduktoru (pravý) k odpovídajícímu vstupu Speaker In na pasivním reproduktoru (levý). Připojte napájecí zdroj AC/DC z aktivního reproduktoru ORA/ORA4 do zásuvky ve zdi. Stisknutím ovladače hlasitosti jej zapnete. Stisknutím ovladače vyberte vstupní zdroj. Systém přepíná mezi následujícími vstupy v závislosti na tom, který vstupní zdroj byl naposledy použit.

RCA USB BLUETOOTH [®] → OPAKOVAT

Stisknutím a podržením vypnete. Stisknutím zapnete.

Postupujte podle pokynů na následujících stránkách a připojte své audio zdroje k ORA/ORA4. Příklady na následujících stránkách nejsou vyčerpávající – jedná se pouze o příklady.



POZOR

Po připojení všech kabelů lze jednotku zapnout.

Při vysoké hlasitosti může tento systém produkovat hluk, který by mohl trvale poškodit váš sluch. ORA/ORA4 je systém reproduktorů s vlastním napájením. Nepřipojujte reproduktorové terminály k reproduktorovým výstupům stereo zesilovače. Mohlo by dojít k poškození. Používejte pouze napájecí zdroj dodaný s reproduktory.

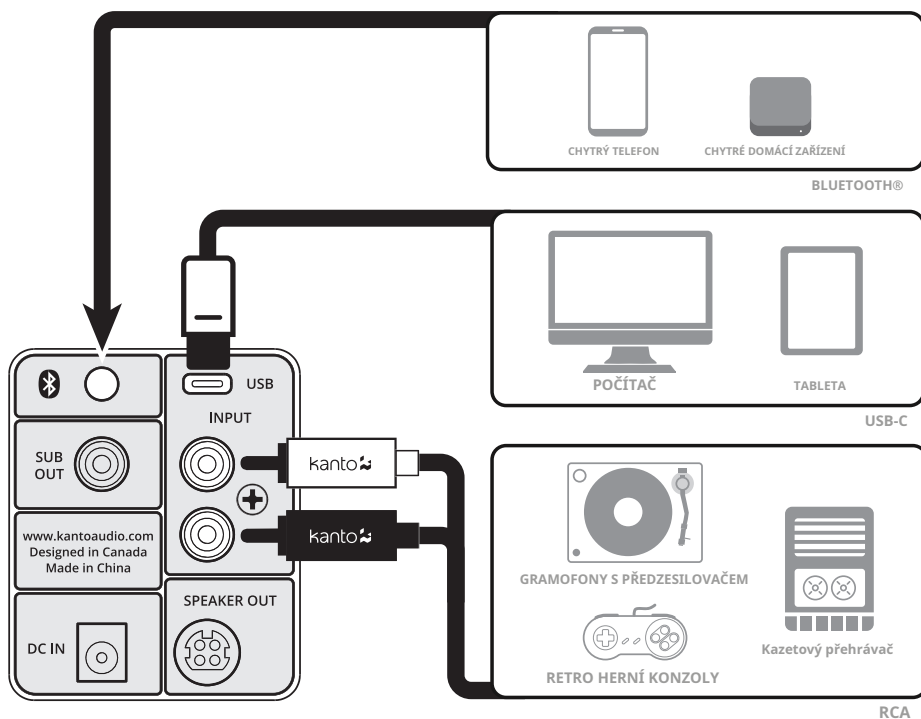
Připojení zdrojů zvuku

Pro připojení audio komponent k reproduktorům použijte vhodný audio kabel.

- Stereofonní kabel RCA-RCA
- Stereofonní kabel RCA na 3,5mm stereo mini jack AUX
- USB-C na USB-C
- USB-C na USB-C s adaptérem USB-A
- USB-C na USB-A

ORA/ORA4 je vybaven vysoce kvalitním USB vstupem, který podporuje datové toky s rozlišením až 24 bitů/96 kHz. Při připojení počítače přes USB se obchází vestavěný DAC s vysokým šumem v počítači a zvukové signály jsou místo toho dekodovány zařízením ORA/ORA4.

Pro připojení pomocí USB přepněte vstup na USB a jako zařízení pro přehrávání zvuku vyberte „ORA/ORA4 od Kanto“.



POZOR
Některé modely gramofonů mají vestavěný phono předzesilovač.

Připojení Bluetooth®



Bluetooth® Párování

ORA/ORA4 má Bluetooth® 5.0 a lze jej spárovat s mnoha zařízeními pro bezdrátový zvuk přehrávání z telefonu, chytrého domácího zařízení nebo tabletu. Párování je snadné.

1. Stiskněte ovladač hlasitosti a přepínejte mezi vstupy, dokud se stavová kontrolka nerozsvítí modře. Bluetooth® LED dioda (modrá) bude blikat, což znamená, že ORA/ORA4 je v režimu párování. Pokud světlo svítí nepřerušovaně, je ORA/ORA4 již připojeno k jinému zařízení. Pokud se chcete připojit k jinému zařízení, stiskněte tlačítko Bluetooth® párovací tlačítko () na zadní straně zařízení ORA/ORA4 jej přepněte do režimu párování.
2. Povolte Bluetooth® zařízení, se kterým chcete vyhledat nové zařízení pro párování. V seznamu zařízení Bluetooth vyberte „ORA/ORA4 od Kanto“ zařízení dostupná pro párování.

Bluetooth® Operace

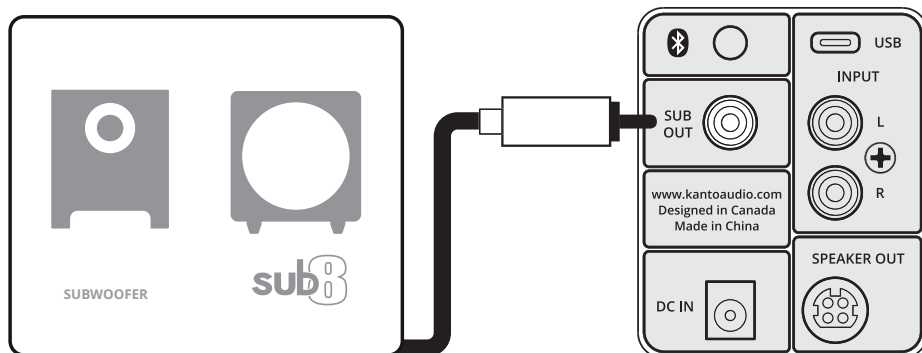
1. Doporučujeme dodržovat maximální vzdálenost mezi reproduktorem a zařízením 10 metrů. Nejlepší věrnost signálu je v tomto rozsahu.
2. Během používání Bluetooth věnujte pozornost následujícím funkcím a chování operace. Po úspěšném připojení se modrá LED kontrolka rozsvítí trvale a vaše zařízení se zobrazí jako připojené k „ORA/ORA4 by Kanto“.
 - Spojení nezůstává aktivní, pokud jsou přiřazeny jiné vstupy.
3. Reprodukory ORA/ORA4 jsou vybaveny technologií Bluetooth® Párovací tlačítko na zadní straně aktivního reproduktoru (vpravo) pro rychlé odpojení spárovaného zařízení a umožnění spárování druhého zařízení s reproduktorem.
 - Stiskněte tlačítko Bluetooth® Tlačítko párování pro odpojení spárovaného zařízení.
 - Postupujte podle pokynů pro párování a spárujte další zařízení.

Připojení subwooferu

ORA/ORA4 je vybaven konektorem RCA pro výstupní signál do aktivního subwooferu. Jednoduše připojte jeden kabel RCA pro subwoofer z výstupu SUB OUT na ORA/ORA4 k AUDIO INPUT na subwooferu. Pokud má váš subwoofer stereo L/R RCA vstup, bude fungovat levý i pravý vstup.

Doporučujeme aktivní subwoofer Kanto sub8 s ovládáním výhybky a hlasitosti. Většina kvalitních subwooferů toto ovládání nabízí, což vám umožní přizpůsobit si množství basů, které zažijete.

Podrobnosti naleznete na webových stránkách Kanto na adrese: www.kantospeakers.com



Aktivní výhybka

ORA/ORA4 je vybaven automatickým aktivním dělicím filtrem na 100 Hz/80 Hz, který umožňuje pokročilé nastavení se subwoofery. Tento dělicí filtr omezí basové rozšíření hlavních reproduktorů, což jim umožní zaměřit se na střední a vysoké frekvence a zároveň sníží vysokofrekvenční výstup portu SUB OUT. Pokud má váš subwoofer nastavitelnou šířku pásma nebo dělicí frekvenci, lze ji nastavit na nejvyšší nebo nejtěvřenější nastavení. Aktivní dělicí filtr se aktivuje automaticky po zapojení kabelu subwooferu do portu SUB OUT na ORA/ORA4.

Průvodce odstraňováním problémů se zvukem

Často kladené otázky o reproduktorech Kanto ORA/ORA4.

1. Žádná z kontrolěk na předním panelu nesvítí.

- Ujistěte se, že je napájecí zdroj připojen k reproduktoru a elektrické zásuvce.
- Ujistěte se, že elektrická zásuvka poskytuje napájení.

2. Kontrolka na předním panelu svítí, ale nepřehrává se žádný zvuk.

- Nastavte hlasitost zdroje na nejvyšší úroveň. Ujistěte se, že zdroj zvuku přehrává zvuk.
- Zkontrolujte, zda je audio kabel připojený ke zdroji a od něj pevně připojen. Pokud je k dispozici, vyzkoušejte jiný audio kabel.
- Zkontrolujte, zda hlasitost reproduktoru není na minimální úrovni. Zvyšte hlasitost pomocí knoflíku na přední straně reproduktorů.
- Ujistěte se, že je vybrán správný vstup. Stisknutím knoflíku na přední straně reproduktorů můžete přepínat mezi různými vstupy a vybrat ten správný.

3. Zvuk se přehrává pouze přes jeden reproduktor.

- Znovu zapojte 4pinový konektor mezi aktivním a pasivním reproduktorem.
- Zkontrolujte, zda je audio kabel připojený ke zdroji a od něj pevně usazen. Zkuste problém lokalizovat pomocí jiného kabelu nebo zdroje.
- Ujistěte se, že je nastavení vyvážené na zdroji vycentrované. Některé zdroje nemusí mít nastavitelné vyvážení.

4. Máte špatnou kvalitu zvuku.

- Nastavte hlasitost zdroje na nejvyšší úroveň. Nízká hlasitost zdroje může negativně ovlivnit dynamický rozsah.
- Ujistěte se, že zadní strana reproduktoru je od zdi vzdálena alespoň 20 cm, aby funkce zadního portu mohla být nerušeně fungovat.
- Vyzkoušejte jinou skladbu nebo zdroj, abyste problém izolovali.

5. Zdroj se nepřipojí k Bluetooth

- Ujistěte se, že jsou reproduktory v režimu Bluetooth-režim přepínáním vstupů. Stiskněte knoflík na přední straně reproduktorů, dokud se na předním panelu reproduktorů nerozsvítí modré světlo.
- Ujistěte se, že na předním panelu reproduktorů bliká modrá kontrolka, která signalizuje reproduktory jsou v režimu párování. Pokud modrá kontrolka neblíká, stiskněte tlačítko párování[®] Bluetooth na zadní straně pravého reproduktoru. Modrá kontrolka bude blikat, což značí režim párování.
- Zapněte a vypněte zařízení, které se pokoušíte spárovat.

6. Slyšíte bzučení, syčení nebo zkresení.

- Ověřte, zda šum pochází ze zdroje, a to tak, že od reproduktorů odstraníte všechny zdroje.
- Ujistěte se, že se nejedná o problém s napájením, a zkuste zapojit zařízení do zásuvky, která je zapojena do jiného okruhu.
- Zkontrolujte, zda je audio kabel připojený ke zdroji a od něj pevně usazen. Zkuste problém lokalizovat pomocí jiného kabelu nebo zdroje.
- Pokud používáte USB, nastavte vzorkovací frekvenci zdroje na 96 kHz nebo nižší.

7.Z připojeného subwooferu nevychází žádný zvuk.

- Zkontrolujte, zda je kabel RCA připojený k subwooferu a od něj pevně usazen. Zkuste problém lokalizovat pomocí jiného kabelu nebo zdroje.
- Ujistěte se, že je subwoofer připojen k elektrické zásuvce a je nastaven na „Zapnuto“ nebo „Automaticky“.
- Zvyšte hlasitost subwooferu.
- Zvyšte mezní frekvenci subwooferu na nejvyšší úroveň.

Specifikace

STOLNÍ REPRODUKTORY ORA REFERENCE

	ORA	ORA4
Výškový reproduktor	3/4" hedvábná kopule	3/4" hedvábná kopule
Basový reproduktor	3" papírový kužel (magneticky stíněné) třída D	4" hliníkový konkávní kužel (magneticky stíněný) třídy D s
Typ zesilovače	s dvojitým zesilovačem	dvojitým zesilovačem
Výstupní výkon	Špičkový výkon 100 W (celkový výkon 50 W RMS)	Špičkový výkon 140 W (celkový RMS 70 W) 12
Výstupní výkon (na výškový reproduktor)	9 W RMS	W RMS
Výstupní výkon (na basový reproduktor)	16 W RMS	23 W RMS
Frekvenční odezva	70 Hz - 22 kHz	60 Hz - 22 kHz
Hornopropustný/dolnopropustný filtr	100 Hz (automaticky)	80 Hz (automaticky)
Vstupy	1 x linkový RCA 1 x USB-C (24 bit/96 kHz) 1 x Bluetooth-5.0 1 x výstup pro	1 x linkový RCA 1 x USB-C (24 bit/96 kHz) 1 x Bluetooth-5.0 1 x výstup pro
Výstupy	subwoofer	subwoofer
Reproduktorové terminály	4pinový konektor	4pinový konektor
Zadní montážní otvor	1/4"-20	1/4"-20
Vstupní napětí / frekvence Spotřeba energie v pohotovostním režimu	AC 100 V - 240 V 50/60 Hz < 0,5 W	AC 100 V - 240 V 50/60 Hz < 0,5 W



OZNÁMENÍ: Tento spotřebič je označen v souladu s evropskou směrnicí 2002/96/ES o odpadních elektrických a elektronických zařízeních (OEEZ). Tento štítek uvádí, že tento výrobek by neměl být likvidován s domovním odpadem. Měl by být odložen do příslušného zařízení, kde bude umožněna jeho recyklace a využití.

VÝROBCE A DOVOZCE:

Kanto Living Inc., 9136 196A Street, Langley, BC, Kanada V1M 3B4

Omezená záruka

Společnost Kanto Living Inc. (Kanto) poskytuje po dobu 2 let omezenou záruku na to, že vybavení, které vyrábí, neobsahuje vady materiálu ani zpracování. Tato záruka platí v zemi nákupu.

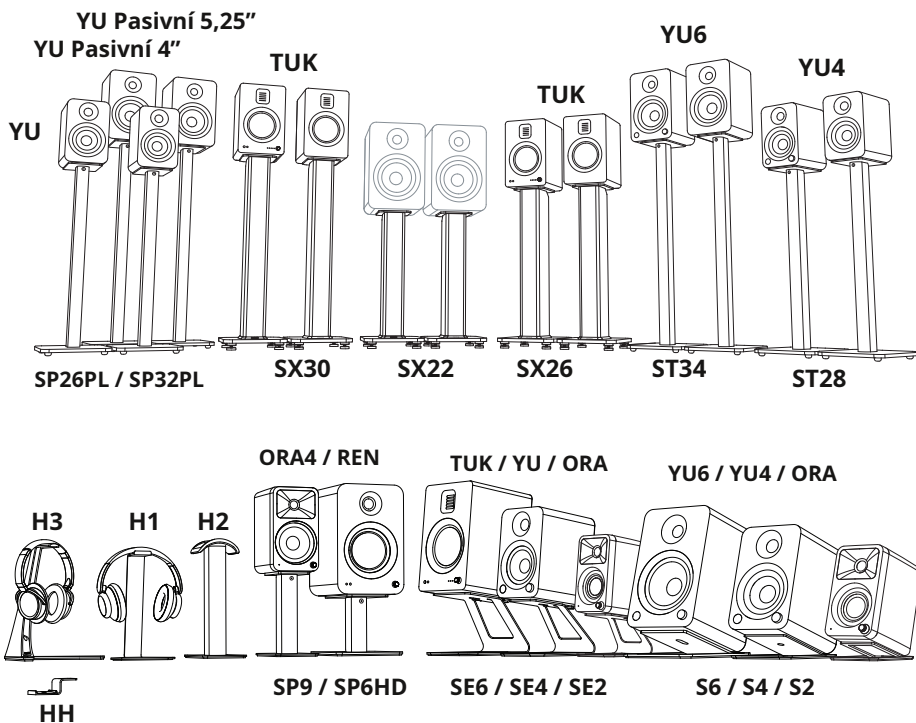
Pokud dojde k selhání zařízení a společnost Kanto je o tom informována do 24 měsíců od data nákupu s dokladem o originálním dokladu od autorizovaného prodejce, společnost Kanto dle svého uvážení poskytne náhradní díly, opraví originální zařízení nebo zařízení vymění a bude zodpovědná za zpětnou dopravu zákazníkovi za předpokladu, že zařízení nebylo vystaveno mechanickému, elektrickému nebo jinému zneužití či úpravám. Veškeré náhradní díly, opravené nebo vyměněné zařízení jsou kryty plnou zárukou původního nákupu. Maximální odpovědnost společnosti Kanto nesmí překročit skutečnou kupní cenu, kterou původní kupující za produkt zaplatil.


Pokud jste si produkt Kanto zakoupili z druhé ruky, je omezená záruka plně přenosná za předpokladu, že můžete poskytnout kopii originálního dokladu o koupi prokazující datum nákupu a že sériové číslo na produktu je neporušené.

Zákazníci budou zodpovědní za získání autorizačního čísla pro vrácení prostřednictvím zákaznické podpory a hradí náklady na zpáteční dopravu do pobočky Kanto nebo autorizovaného skladu, pokud není zakázáno jinak. Ušchovejte si prosím originální obal, abyste zabránili poškození produktu během přepravy. Kanto doporučuje pojistit si zásilku.

Zákaznická podpora: support@kantoliving.com

Informace v manuálu byly pečlivě zkontrolovány a věříme, že jsou přesné. Společnost Kanto však nepřebírá žádnou odpovědnost za jakékoli nepřesnosti, které mohou být v manuálu obsaženy. Společnost Kanto v žádném případě nenesie odpovědnost za přímé, nepřímé, zvláštní, náhodné ani následné škody vyplývající z jakékoli vady zařízení, a to ani v případě, že byla na možnost takových škod upozorněna. Tato záruka nahrazuje všechny ostatní záruky, výslovné i implicitní, včetně, mimo jiné, jakékoli implicitní záruky, včetně jakékoli záruky prodejnosti a vhodnosti pro jakýkoli konkrétní účel, přičemž všechny tyto záruky jsou výslovně odmítnuty.




 kantoaudio.com

 Kanto Audio

 Kantoaudio

 Řešení Kanto

 Život v Kantu



www.kantoliving.com | podpora@kantoliving.com

24 hodin denně
Bezplatná linka: 1-888-848-2643