

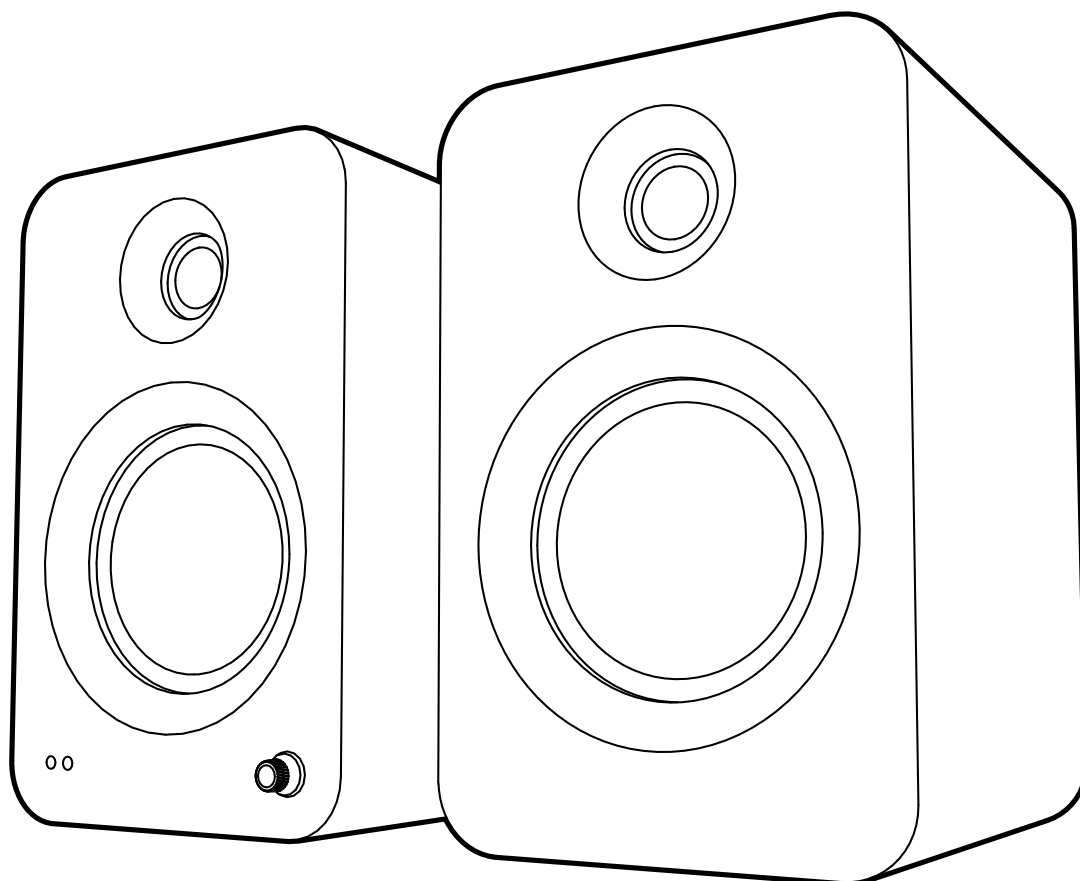
kanto 

angličtina

Uživatelská příručka
REN

HDMI[®]
HIGH-DEFINITION MULTIMEDIA INTERFACE

 **Bluetooth**[®]



REN

SYSTÉM AKTIVNÍCH REPRODUKTORŮ

Důležité bezpečnostní opatření



POZOR

Vykřičník v rovnostranném trojúhelníku upozorňuje uživatele na důležité pokyny k provozu a údržbě (servisu) v

literatura doprovázející zařízení.

CAUTION

NEBEZPEČÍ ÚRAZU ELEKTRICKÝM PROUDEM
NEOTVÍREJTE

POZOR: PRO SNÍŽENÍ RIZIKA
ÚRAZU ELEKTRICKÝM PROUDEM
NEODSTRAŇUJTE ZADNÍ PANEĽ.

OPRAVITELNÉ DÍLY UVNITŘ. SERVIS SVĚTTE S
KVALIFIKOVANÝM ODBORNÝM PRACOVNÍKEM.
SERVISNÍ PERSONÁL.



NEBEZPEČNÉ NAPĚTÍ

Blesk se šipkou uvnitř rovnostranného trojúhelníku má uživatele upozornit na přítomnost neizolovaného „nebezpečného napětí“ uvnitř krytu výrobku, které mohou být dostatečně závažné, aby představovaly riziko úrazu elektrickým proudem.

- Přečtěte si tyto pokyny.
 - Uchovejte si tyto pokyny.
 - Dbejte všech varování.
 - Dodržujte všechny pokyny.
 - Nepoužívejte tento přístroj v blízkosti vody.
 - Čistěte pouze suchým hadříkem.
 - Nezakrývejte žádné větrací otvory. Nainstalujte v souladu s pokyny výrobce.
 - Neinstalujte v blízkosti zdrojů tepla, jako jsou radiátory, topení, kamna nebo jiná zařízení (včetně zesilovačů), která produkují teplo.
 - Chraňte napájecí kabel před šlapáním nebo skřípnutím, zejména u zástrček, zásuvek a v místě, kde vychází z přístroje.
 - Používejte pouze příslušenství/nástavce specifikované výrobcem.
 - Používejte pouze s vozíkem, stojanem, stativem, držákem nebo stolem určeným výrobcem nebo prodáváním s přístrojem.
- Pokud se používá vozík, buďte při jeho přemísťování opatrní, abyste předešli zranění v důsledku převrácení.
- Odpojte toto zařízení ze zásuvky během bouřek nebo pokud jej nebudete delší dobu používat.
 - Veškerý servis svěťte kvalifikovanému servisnímu personálu. Servis je nutný, pokud je zařízení jakkoli poškozeno, například pokud je poškozen napájecí kabel nebo zástrčka, pokud do něj vnikla tekutina nebo do něj spadly nějaké předměty, pokud bylo zařízení vystaveno dešti nebo vlhkosti, pokud zařízení nefunguje normálně nebo pokud zařízení upadlo.
 - Zařízení musí být připojeno k síťové zásuvce s ochranným uzemněním.
 - Jako odpojovací zařízení se používá vstupní propojka spotřebiče – odpojovací zařízení musí zůstat snadno dostupné.
 - Baterie ani akumulátory nesmí být vystaveny nadměrnému teplu, jako je sluneční záření, oheň a podobně.

Oznámení FCC:

Toto zařízení splňuje část 15 pravidel FCC. Provoz podléhá následujícím dvěma podmínkám: (1) toto zařízení nesmí způsobovat škodlivé rušení a (2) toto zařízení musí akceptovat jakékoli přijímané rušení, včetně rušení, které může způsobit nežádoucí operaci.

Toto zařízení splňuje limity expozice záření stanovené FCC pro nekontrolované prostředí. Toto zařízení by mělo být instalováno a provozováno s minimální vzdáleností 20 cm mezi zářičem a vaším tělem.

POZNÁMKA 1:

Toto zařízení bylo testováno a shledáno v souladu s limity pro digitální zařízení třídy B podle části 15 pravidel FCC. Tyto limity jsou navrženy tak, aby poskytovaly přiměřenou ochranu před škodlivým rušením v obytných instalacích. Toto zařízení generuje, využívá a může vyzařovat radiofrekvenční energii a pokud není instalováno a používáno v souladu s pokyny, může způsobovat škodlivé rušení rádiové komunikace. Neexistuje však žádná záruka, že k rušení v konkrétní instalaci nedojde. Pokud toto zařízení způsobuje škodlivé rušení rozhlasového nebo televizního příjmu, což lze zjistit vypnutím a zapnutím zařízení, uživatel se doporučuje pokusit se rušení odstranit jedním nebo více z následujících opatření:

- Změňte orientaci nebo přemístěte přijímací anténu
- Zvětšete vzdálenost mezi zařízením a přijímačem
- Zapojte zařízení do zásuvky na jiném okruhu, než ke kterému je připojen přijímač.
- Požádejte o pomoc prodejce nebo zkušeného technika pro rádia/televize.

POZNÁMKA 2:

Jakékoli změny nebo úpravy tohoto zařízení, které nejsou výslovně schváleny stranou odpovědnou za shodu s předpisy, mohou vést ke ztrátě oprávnění uživatele k provozování zařízení.

Oznámení Průmyslové Kanady:

Tento rádiový vysílač byl schválen kanadským úřadem Industry Canada. Toto digitální zařízení třídy B splňuje kanadskou normu ICES-003. Toto zařízení splňuje normu (normy) RSS vyňaté z licence Industry Canada. Provoz podléhá následujícím dvěma podmínkám: (1) toto zařízení nesmí způsobovat rušení a (2) toto zařízení musí akceptovat jakékoli rušení, včetně rušení, které může způsobit nežádoucí provoz zařízení.

Toto zařízení splňuje limity expozice záření ISED stanovené pro nekontrolované prostředí. Toto zařízení by mělo být instalováno a provozováno s minimální vzdáleností 20 cm mezi zářičem a vaším tělem.

Obsah

Důležitá bezpečnostní opatření.	2
Úvod	4
Co je v krabici?	4
Přední a zadní panel	5
Dálkové ovládání	6
Nastavení REN	7
Připojení k televizoru	9
Připojení k zařízení chytré domácnosti nebo síťovému streameru Připojení k počítači	10
Připojení ke gramofonu.	11
Připojení Bluetooth®	12
Připojení subwooferu	13
Speciální funkce	14
Průvodce řešením problémů se zvukem	15
Omezená záruka pro původního kupujícího	16



VÝROBCE A DOVOZCE:

Kanto Living Inc., 9136 196A Street, Langley, BC, Kanada V1M 3B4

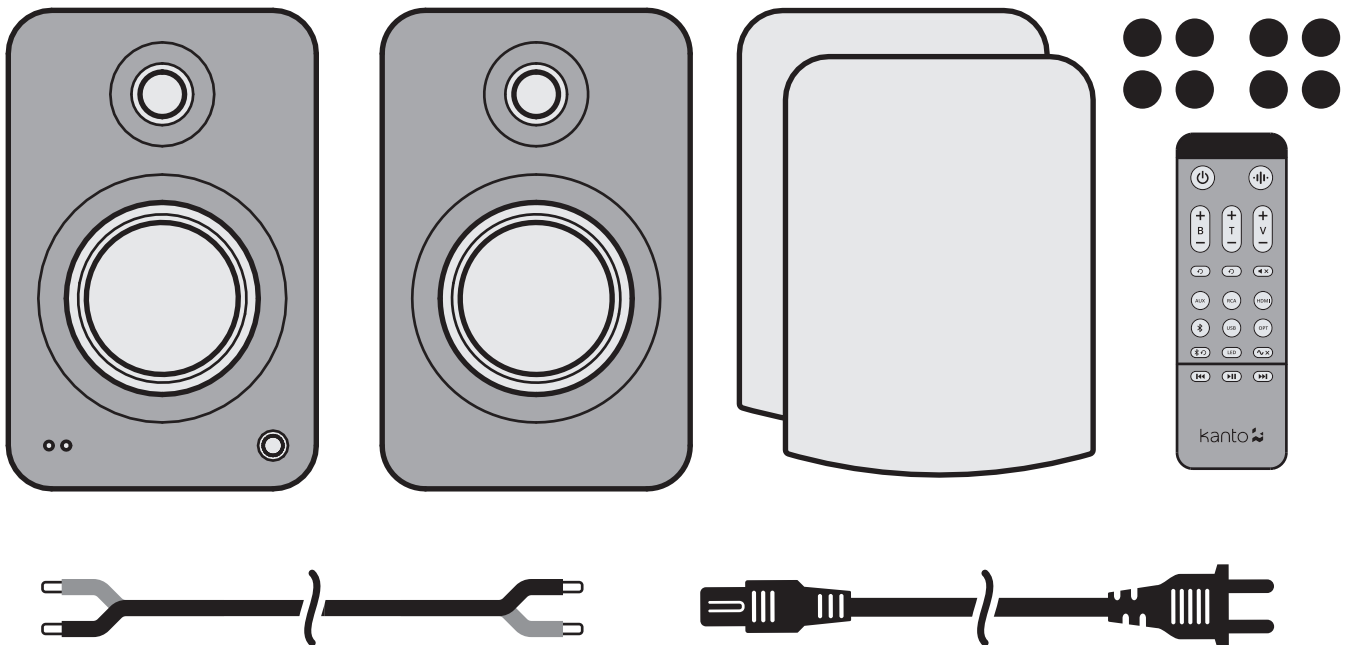
Zavedení

Děkujeme, že jste si vybrali REN, kanadský systém aktivních reproduktorů. REN kombinuje jednoduchost soundbaru s přesností stereo systému řízeného DSP a bezproblémově se integruje s jakýmkoli moderním televizorem přes HDMI.®ARC, který nabízí zážitek podobný domácímu kinu v jednom efektivním balení. REN se vypořádává s frustrací z tichých dialogů a ohromujících zvukových efektů pomocí dvou zvukových režimů, které zesilují vokály a snižují nízké frekvence pro noční sledování. Když je čas přidat subwoofer, REN automaticky filtruje subbasy ze svých 5,25" hliníkových basových reproduktorů, což jim umožňuje soustředit se na střední frekvence s minimálním zkreslením. REN nabízí všestrannost i mimo obývací pokoj díky Bluetooth.®Bezdrátová technologie 5.3 pro chytrá domácí zařízení, optický port pro streamery WiFi sítí, USB-C pro stolní použití a analogové vstupy pro vše ostatní.

Doporučujeme vám, abyste si před použitím zařízení REN pečlivě přečetli všechny pokyny a uschovali si je pro budoucí použití. Společnost Kanto nenes odpovědnost za škody nebo zranění způsobené nesprávným nastavením nebo použitím tohoto produktu.

Výrobek REN byl během výroby, před balením a přepravou pečlivě testován a zkontrolován. Po vybalení zkontrolujte, zda nedošlo k poškození. Během přepravy se zařízení poškozuje jen zřídka, ale pokud k tomu dojde, okamžitě kontaktujte svého prodejce. Můžete také kontaktovat Kanto přímo jedním z metod uvedených na straně 3.

Co je v krabici?



Přední a zadní panely

1 1" hedvábná kopule

2 5,25" hliníkový konkávní kužel

3 Ovládací knoflík

4 LED

Tyrkysová - AUX


Zelený - RCA

Fialová - HDMI@OBLOUK

Růžový - Optické

Žlutý - USB

Modrý - árování (bliká)

- árové (pevné)

5 IR přijímač

Ovládací knoflík na REN lze použít k nastavení hlasitosti, přepínání vstupů nebo k přepnutí reproduktoru do a z pohotovostního režimu.

Stisknutím knoflíku vyberte vstupní zdroj – systém cyklicky přepíná mezi následujícími vstupy v závislosti na tom, který vstupní zdroj byl použit naposledy.

AUX → RCA → HDMI@OBLOUK → OPTICKÝ → USB → BLUETOOTH®

Stisknutím a podržením knoflíku přepnete do pohotovostního režimu nebo jej z něj probudíte.

6 Bassreflexový port

7 Nabíjecí port USB (5 V / 1 A)

8 Výstup pro subwoofer

9 Vstupy

AUX

RCA

Optický

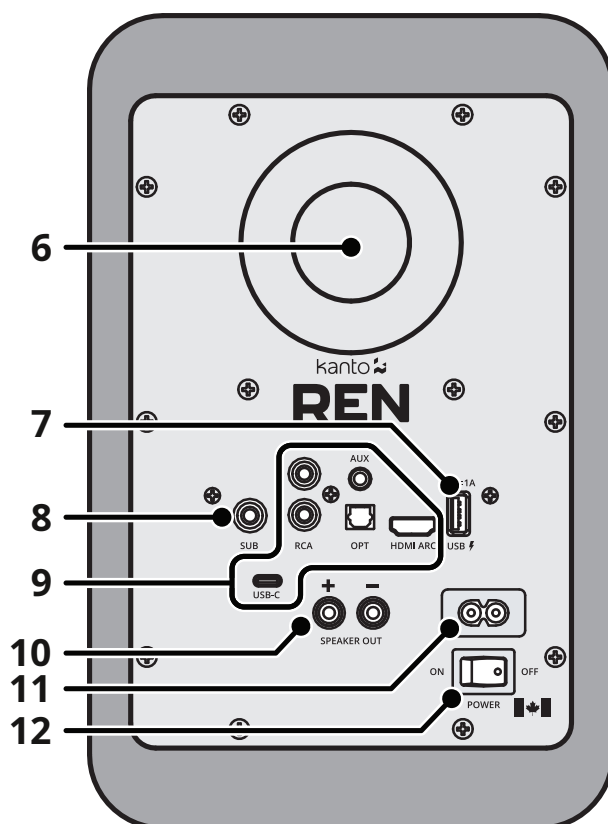
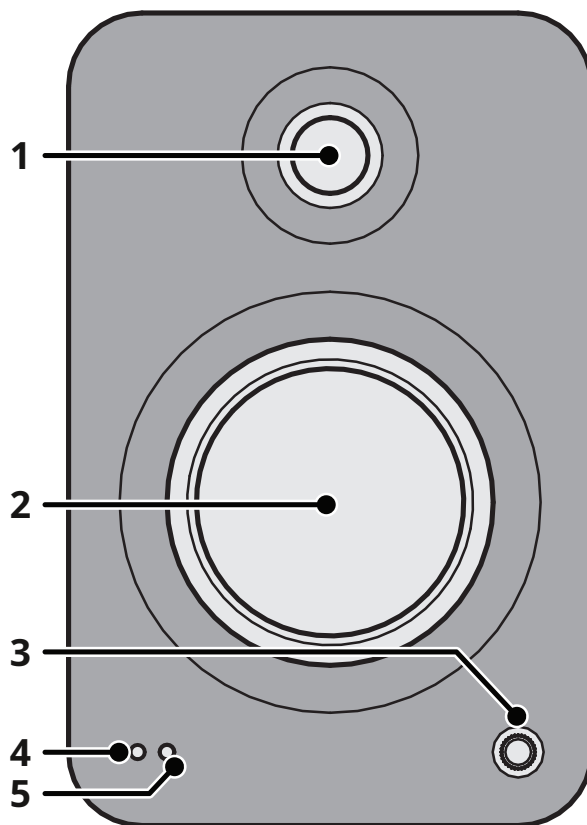
HDMI@OBLOUK

USB-C

10 Výstupní svorky (+ a -) pro připojení pasivních reproduktorů

11 Připojení vstupu střídavého proudu (100 V - 240 V)

12 Zapnuto / Vypnuto



Dálkové ovládání

Vložte dvě baterie typu AAA do zadní strany dálkového ovladače REN. Funkce dálkového ovladače jsou uvedeny níže.

1 Pohotovostní režim / Probuzení

2 Zvukové režimy

3 Nastavení basů

4 Nastavení výšek

5 Nastavení hlasitosti

6 Obnovení basů

7 Reset výšek

8 Ztlumit

9 AUX

10 RCA

11 HDMI[®]OBLOUK

12 Bluetooth[®]

13 USB

14 Optický

15 Bluetooth[®]Obnovit

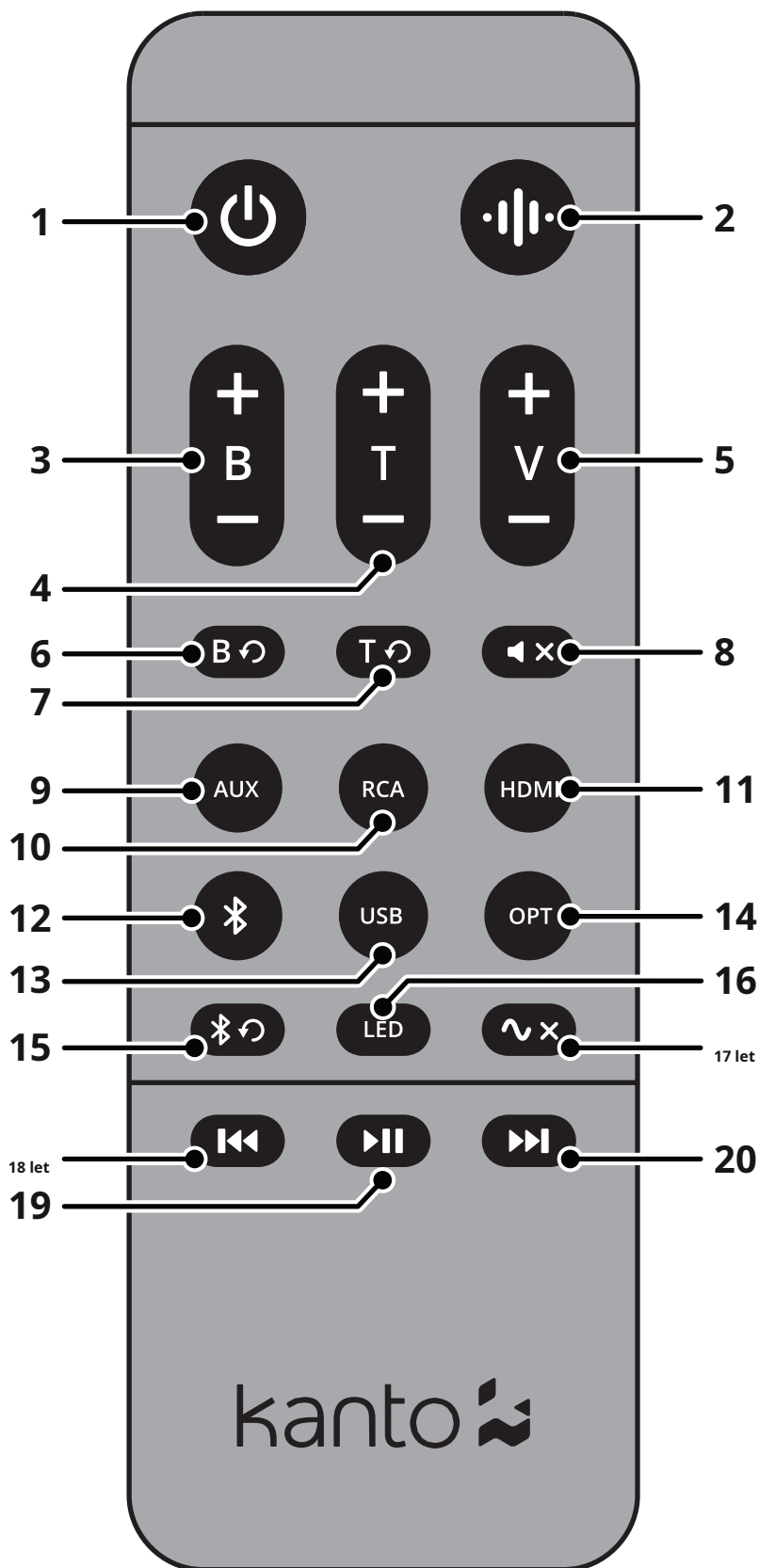
16 Nastavení jasu LED diod

^{17 let} Sub

^{18 let} Předchozí skladba

19 Přehrát / Pozastavit

20 Další skladba



Nastavení REN

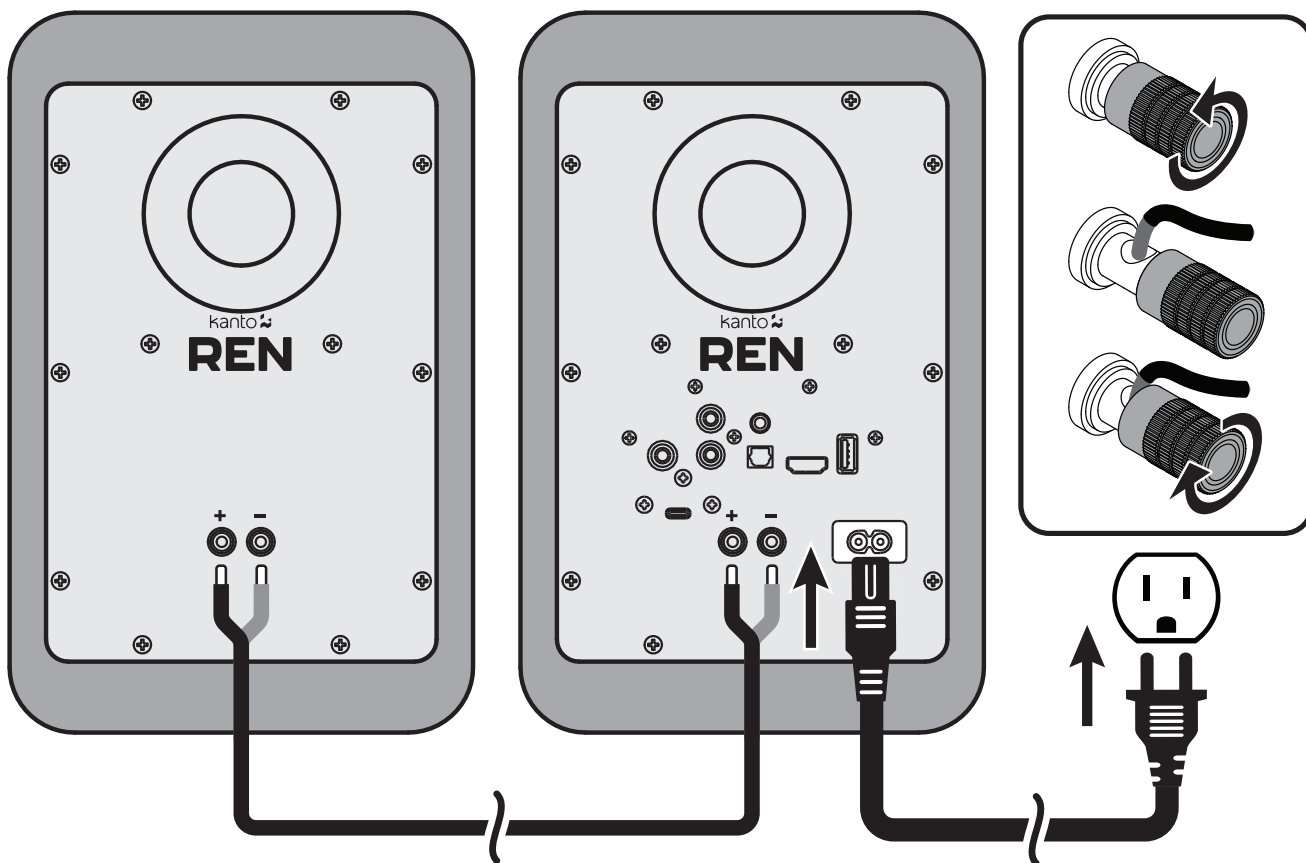
Ujistěte se, že je vypínač v poloze VYPNUTO.

Propojte dva reproduktory pomocí dodaného reproduktorového kabelu, jak je znázorněno níže. Připojte ČERVENÝ (+) a ČERNÝ (-) pól aktivního reproduktoru k odpovídajícím pólům pasivního reproduktoru. Pokud chcete umístit reproduktory dále od sebe, než kam dosáhne dodaný kabel, doporučujeme zakoupit silnější reproduktorový kabel, abyste minimalizovali ztrátu signálu.

Zapojte napájecí kabel z aktivního reproduktoru REN do zásuvky ve zdi. Jakmile jsou zapojeny všechny vstupy, zapněte napájení.

Systém REN je navržen tak, aby fungoval optimálně při umístění alespoň 8" od zadní stěny v průměrné poslechové místnosti. Reprodukter však nemusí být možné nainstalovat do této polohy a protože se místnosti liší tvarem, velikostí a vybavením, je k určení nejvhodnější polohy nutné určité experimentování. Přesunutí reproduktoru velmi blízko k zadní stěně sice zesílí basové frekvence, ale bude mít tendenci snižovat hloubku zvukového pole, zatímco přesunutí reproduktoru od zadní stěny bude mít tendenci mít opačný účinek. Vyhněte se umístění reproduktoru blízko k místnosti nebo do rohu místnosti, protože by to vyvolalo nežádoucí propojení nízkých a středních frekvencí v místnosti. Charakteristika místnosti a její umístění mají zásadní vliv na výkon reproduktorů, takže čas a úsilí věnované dosažení optimálních poloh se vyplatí.

Pro připojení audio zdrojů k REN postupujte podle pokynů na následujících stránkách.



POZOR

Při připojování audio kabelů musí být hlavní vypínač vypnutý. Po připojení všech kabelů lze přístroj zapnout. Při vysoké hlasitosti může tento systém produkovat hluk, který by mohl trvale poškodit váš sluch. REN je systém reproduktorů s vlastním napájením. Nepřipojujte vstupy reproduktorů k výstupům stereo zesilovače. Mohlo by dojít k poškození. Používejte pouze napájecí kabel dodaný se zařízením REN.

Pokračování zřizování REN

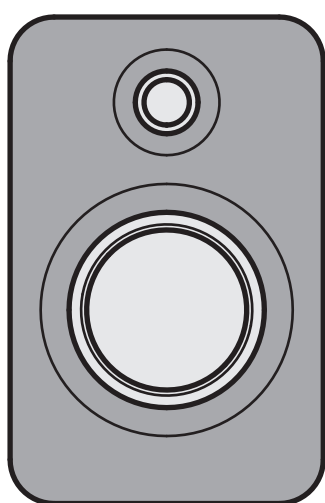
Doba spuštění / vypnutí

Spuštění a vypnutí reproduktoru REN může trvat až 6 sekund. Během této doby reproduktor nebude reagovat na dálkové příkazy ani na úpravy ovládacího knoflíku. Nepokoušejte se žádné nastavení upravovat. nastavení během spouštění REN, protože to může způsobit rušivé změny při zahájení přehrávání zvuku.

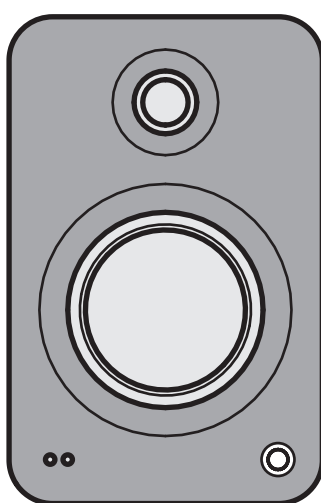
Přepínání kanálů

Na REN můžete přepnout levý/pravý stereo výstup. To může být užitečné v situacích, kdy chcete správně umístit reproduktory nebo potřebujete dosáhnout na elektrické zásuvky/vstupy, a zajistit tak správný stereo obraz v jakékoli konfiguraci. Aktivní reproduktor je ve výchozím nastavení nastaven na levý kanál.

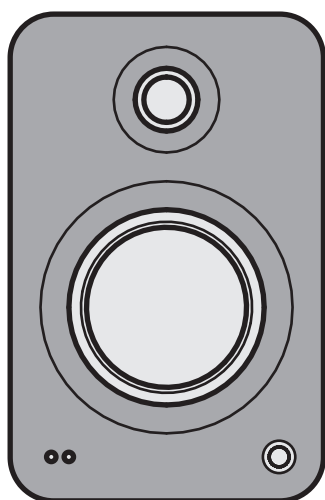
Chcete-li použít aktivní reproduktor vpravo, stiskněte a 5 sekund podržte tlačítko Další skladba. LED dioda dvakrát blikne, což potvrzuje přepnutí výstupu. Chcete-li použít aktivní reproduktor vlevo, stiskněte a 5 sekund podržte tlačítko Předchozí skladba. LED dioda dvakrát blikne, což potvrzuje přepnutí výstupu.



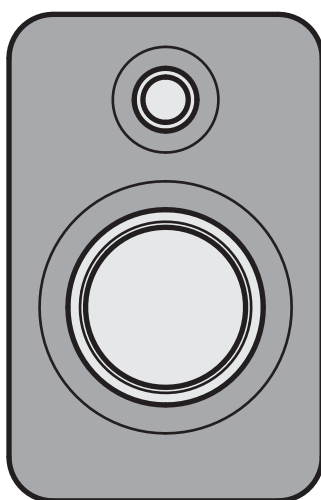
L



R



L



R



Připojení k televizoru

REN je vybaven HDMI®Vstup ARC pro použití s televizory. Většina moderních televizorů má HDMI®Port Audio Return Channel (ARC), který může přenášet stereofonní nebo prostorový signál. REN vyžaduje stereofonní zdroj a možná budete muset nakonfigurovat zvukový výstup vašeho televizoru na stereo místo prostorového. Upozorňujeme, že následující kroky jsou obecným přehledem – skutečný postup se bude lišit v závislosti na značce televizoru.

1. Když jsou reproduktory v pohotovostním režimu nebo VYPNUTÉ, zapojte jeden konec HDMI kabelu®kabel do televizoru a druhý do HDMI®Vstup ARC pro REN.
2. Zapněte televizor a v nabídce na obrazovce přejděte k nastavení zvuku. Pokud si nejste jisti, jak v televizoru najít nastavení zvuku, podívejte se do návodu k obsluze televizoru.
3. V nastavení zvuku změňte zvukový výstup na PCM, stereo nebo dvoukanálový. Tato možnost se může v závislosti na značce televizoru nazývat „Režim zvukového výstupu“, „Režim digitálního zvukového výstupu“ nebo „Formát digitálního zvukového výstupu“.
4. Zapněte nebo probudte reproduktory a vyberte HDMI®Vstup ARC pomocí tlačítka HDMI na dálkovém ovladači REN. Vstupy můžete také přepínat stisknutím knoflíku na přední straně REN.

Po nastavení hlasitosti reproduktorů byste měli slyšet zvuk z televizoru přehrávaný přes reproduktory. Pokud slyšíte šum, ticho nebo sekání, možná budete muset změnit nastavení zvuku i televizního přijímače, televizní aplikace, přehrávače Blu-ray atd. Podobným způsobem přejděte do nastavení zvuku používaného zařízení nebo aplikace a přepněte režim zvuku na stereo nebo dvoukanálový. Pokud po provedení těchto změn stále neslyšíte žádný zvuk, podívejte se do Průvodce řešením problémů se zvukem.

Jakmile REN správně přehrává zvuk, měli byste být schopni nastavit hlasitost pomocí dálkového ovladače televizoru. Protože REN má HDMI®ARC s CEC by se reproduktory měly probudit a přepnout do pohotovostního režimu při zapnutí a vypnutí televizoru. Pokud aktivně používáte jiný vstup než HDMI®Po zapnutí televizoru by se REN mělo automaticky přepnout na HDMI®Vstup ARC. Dálkovým ovladačem REN můžete kdykoli přepnout na jiný vstup, i když je televizor zapnutý.

Připojení k chytrému domácímu zařízení nebo síťovému streameru

REN má optický vstup a Bluetooth® aby pokryl všechny metody připojení, které může chytré domácí zařízení nebo síťový streamer používat. Upozorňujeme, že následující kroky jsou obecným přehledem – skutečný postup se bude lišit v závislosti na zařízení.

1. Nastavte zařízení podle pokynů výrobce nebo aplikace. Před připojením k REN se ujistěte, že funguje správně.
2. Pokud má vaše zařízení zvukový výstup, zapojte jeden konec požadovaného kabelu do zařízení a druhý do REN.
3. Pokud má vaše zařízení pouze Bluetooth®, postupujte podle pokynů k zařízení nebo aplikace pro dokončení Bluetooth® nastavení.
4. Zapněte nebo probudte zařízení REN a pomocí ovládacího knoflíku nebo dálkového ovladače na zařízení REN vyberte vstup, ke kterému je zařízení připojeno.

Po nastavení hlasitosti reproduktorů byste měli slyšet zvuk z vašeho zařízení přehrávaný přes reproduktory. Na zařízení REN máte možnost deaktivovat funkci automatického vypnutí, abyste zabránili přechodu reproduktorů do pohotovostního režimu a nezmeškali žádná oznámení ani výzvy (viz str. 14).

Pokud chcete, aby se reproduktory automaticky vypínaly, když zařízení nepoužíváte, můžete na svém zařízení povolit zvuk probuzení. REN trvá několik sekund, než se probudí po detekci zvuku. Povolení zvuku probuzení poskytne reproduktorům náskok před zahájením streamování zvuku z vašeho zařízení. Pokyny k povolení zvuku probuzení, pokud je k dispozici, naleznete v manuálu k vašemu zařízení.

Nabíjení přes USB

REN má na zadním panelu jeden USB nabíjecí port 5 V / 1 A. Jedná se o praktický zdroj napájení pro chytrá domácí zařízení nebo síťové streamery.

Nabíjení přes USB je k dispozici, když je REN v aktivním stavu nebo v pohotovostním režimu.

Připojení k počítači

REN je vybaven vstupem USB-C pro použití s počítači a dalším audio zařízením.

1. Když jsou reproduktory v pohotovostním režimu nebo VYPNUTÉ, zapojte jeden USB kabel do USB portu počítače a druhý do USB vstupu zařízení REN. Následující konfigurace kabelů budou s zařízením REN správně fungovat:

USB-C na USB-C

USB-C na USB-C s adaptérem USB-A

USB-C na USB-A

2. Zapněte nebo probudte reproduktory a vyberte vstup USB pomocí dálkového ovladače REN. Vstupy můžete také přepínat stisknutím knoflíku na přední straně zařízení REN.

Poté, co počítač rozpozná reproduktory, by měl automaticky spustit výstup zvuku přes USB připojení a měli byste slyšet zvuk z počítače přehrávaný přes reproduktory. Pokud neslyšíte žádný zvuk, bude pravděpodobně nutné ručně změnit zvukový výstup počítače na „REN by Kanto“ v nastavení zvuku počítače. Pokud po provedení těchto změn stále neslyšíte žádný zvuk, podívejte se do Průvodce řešením problémů se zvukem.

REN dokáže ovládat váš audio přehrávač (streamovací službu, hudební aplikaci atd.) pomocí tlačítek Přehrát / Pozastavit a Další skladba / Předchozí skladba na dálkovém ovladači. Upozorňujeme, že některé audio přehrávače nemusí na tyto příkazy dálkového ovladače reagovat.

Připojení k gramofonu

REN vyžaduje gramofon s vestavěným phono předzesilovačem nebo externím phono předzesilovačem. REN potřebuje linkový signál pro dosažení správné úrovně poslechu – s phono signálem bude gramofon tichý.

1. Když jsou reproduktory v pohotovostním režimu nebo VYPNUTÉ, zapojte audio kabely gramofonu do pravého a levého RCA vstupu REN. Pokud má váš gramofon zemnicí vodič, připojte jej k externímu předzesilovači, nebo jej nechte nezapojený, pokud má gramofon interní předzesilovač.
2. Zapněte nebo probudte reproduktory a vyberte vstup RCA pomocí dálkového ovladače REN. Vstupy můžete také přepínat stisknutím ovládacího knoflíku na přední straně zařízení REN. Po nastavení hlasitosti reproduktorů byste měli slyšet zvuk z gramofonu přehrávaný z reproduktorů. Pokud neslyšíte žádný zvuk nebo je zvuk tichý, ujistěte se, že je zapnutý předzesilovač, nebo se podívejte do Průvodce řešením problémů se zvukem.

Připojení Bluetooth®

REN má Bluetooth®5.3 s kodekem AAC a lze jej spárovat s mnoha zařízeními pro bezdrátové přehrávání zvuku z telefonu nebo tabletu. Párování je snadné.

1. Stiskněte tlačítko Bluetooth®na dálkovém ovladači REN vyberte jako vstupní zdroj BT. Vstupy můžete také přepínat stisknutím ovládacího knoflíku na přední straně zařízení REN. REN se pokusí znovu připojit k poslednímu připojenému zařízení, ale je také k dispozici pro připojení nových zařízení. Do režimu párování můžete také vstoupit ručně stisknutím tlačítka Bluetooth®Tlačítko reset () na dálkovém ovladači (viz schéma dálkového ovladače na str. 6 – tlačítko č. 15).
2. Povolte Bluetooth®zařízení, se kterým chcete vyhledat nové zařízení pro párování. V seznamu zařízení Bluetooth vyberte možnost „REN by Kanto“zařízení dostupná pro párování.
3. Pokud je párování úspěšné, LED dioda zůstane svítit nepřerušovaně. Nebudete muset párovat stejné zařízení Bluetooth®zařízení znovu – „REN by Kanto“ zůstane v seznamu zařízení, dokud jej ze seznamu neodstraníte.
4. Pokud se zařízení nespáruje s REN, stiskněte tlačítko Bluetooth®Tlačítko reset () na dálkovém ovladači nebo vypnutí Bluetooth®na zařízení a znovu jej zapněte, poté opakujte kroky 1 až 3. Případně můžete vypnout a poté znovu zapnout vypínač reproduktoru.

Bluetooth®Operace

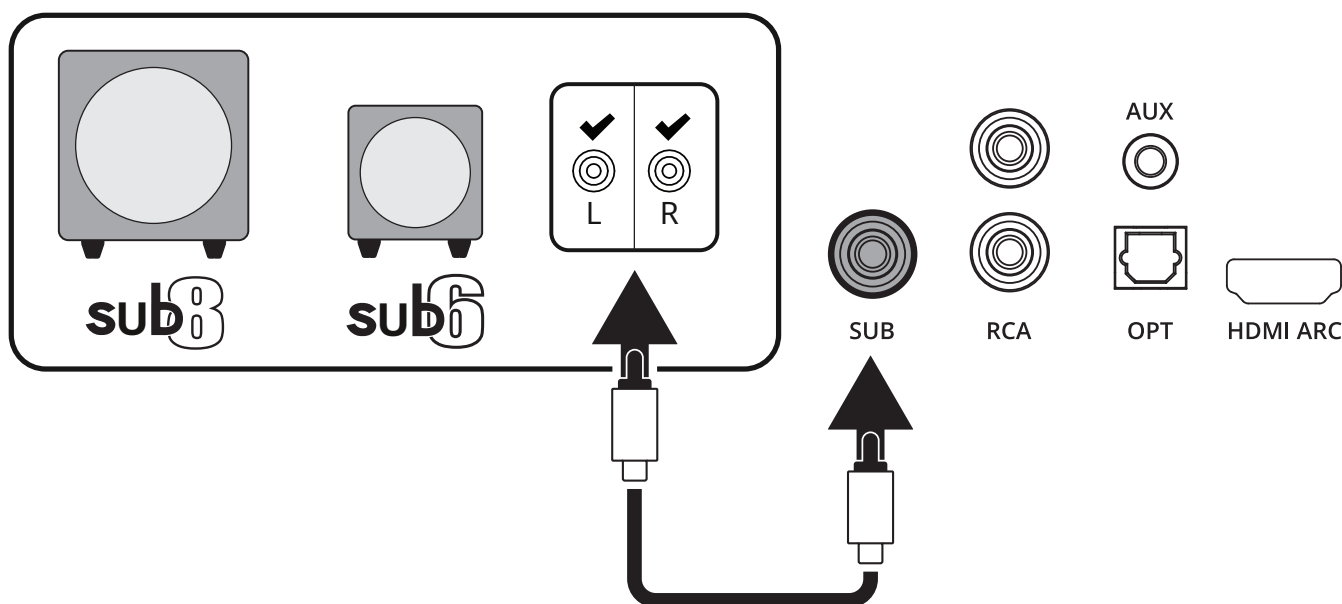
1. Doporučujeme dodržovat maximální vzdálenost mezi reproduktorem a zařízením menší než 10 metrů (33 stop). Nejlepší věrnost signálu je v tomto rozsahu.
2. Zvuk můžete streamovat ze zařízení do reproduktoru buď pomocí ovládacích tlačítek přehrávače na zařízení, nebo pomocí ovládacích tlačítek dálkového ovladače (viz schéma dálkového ovladače na str. 6 této příručky – tlačítka č. 18, č. 19 a č. 20).
3. Během používání Bluetooth věnujte pozornost následujícím funkcím a chování®operace. Po úspěšném připojení bude LED dioda svítit nepřerušovaně a vaše zařízení se zobrazí jako připojené k „REN by Kanto“.
4. Dálkový ovladač REN je vybaven technologií Bluetooth®Tlačítko reset pro rychlé odpojení spárovaného zařízení a umožnění spárování druhého zařízení s reproduktorem. Stiskněte tlačítko Bluetooth®Tlačítko Reset (pro odpojení spárovaného zařízení v případě potřeby).
5. Postupujte podle pokynů pro párování a spárujte další zařízení.
6. Stejně chování a funkce platí i pro druhé zařízení.

Připojení subwooferu

REN je vybaven konektorem RCA pro výstupní signál do aktivního subwooferu. Jednoduše připojte jeden kabel RCA pro subwoofer z výstupu Subwoofer Out na REN do vstupu RCA na vašem subwooferu. Pokud má váš subwoofer stereo vstup L/R RCA, bude fungovat levý i pravý vstup.

Doporučujeme aktivní subwoofer Kanto sub6 nebo sub8 s ovládáním výhybky a hlasitosti. Většina kvalitních subwooferů toto ovládání nabízí, což vám umožní přizpůsobit si množství basů, které zažijete.

Podrobnosti naleznete na webových stránkách Kanto na adrese: www.kantoaudio.com



Ztlumení subwooferů

Výstup subwooferu můžete ztlumit na REN. To může být užitečné v situacích, kdy chcete poslouchat reproduktory, ale nechcete rušit sousedy subbasy.

Chcete-li ztlumit výstup subwooferu, stiskněte tlačítko Sub. LED dioda bude blikat, aby potvrdila, že je výstup subwooferu ztlumen. Chcete-li ztlumení výstupu subwooferu zapnout, stiskněte tlačítko Sub znovu. LED dioda bude blikat, aby potvrdila, že ztlumení výstupu subwooferu bylo zapnuto. Výstup subwooferu se po probuzení z pohotovostního režimu znovu aktivuje.

Aktivní výhybka

Systém REN je vybaven aktivním dělicím filtrem na 80 Hz, který umožňuje pokročilé nastavení se subwoofery. Dělicí filtr omezí basové rozšíření hlavních reproduktorů, což jim umožní zaměřit se na střední a vysoké frekvence a zároveň sníží vysokofrekvenční výstup subwooferu. Pokud má váš subwoofer nastavitelnou šířku pásma nebo dělicí frekvenci, lze ji nastavit na nejvyšší nebo nejotevřenější nastavení.

Aktivní výhybka se automaticky aktivuje po připojení kabelu subwooferu k výstupu subwooferu (označenému SUB). Pokud je aktivována funkce Sub Mute, horní propust na hlavním výstupu se deaktivuje. Pokud v jakékoli aktivní konfiguraci stisknete a podržíte tlačítko Sub déle než 5 sekund, stav horní propustě se invertuje, aby se zohlednily okrajové případy.



Speciální funkce

Zvukové režimy

REN nabízí dva zvukové režimy, které řeší některé běžné problémy, s nimiž se setkáváme při sledování moderního obsahu.

Funkce Vocal Boost zvyšuje střední frekvence lidského hlasu, čímž zlepšuje srozumitelnost tichých dialogů.

Noční režim aplikuje na reproduktory horní propust a ztlumí jakýkoli připojený subwoofer, aby se omezil nízkofrekvenční obsah, který by se mohl přenášet do jiných částí vašeho domu nebo skrz zdi. V tomto režimu se také aplikuje malá komprese, která jemně snižuje hlasitost rychlých a hlasitých zvukových efektů.

Jedním stisknutím tlačítka Režim zvuku aktivujete funkci Zesílení hlasu a dalším stisknutím aktivujete Noční režim. Třetím stisknutím tlačítka se reproduktory vrátí do normálního režimu, ale můžete krátce podržet tlačítko Režim zvuku po dobu 5 sekund a rychle se vrátit do normálního režimu, aniž byste museli přepínat mezi režimy zvuku.

Automatické zapnutí (APU) / Automatické vypnutí (APD)

Zařízení REN je navrženo tak, aby šetřilo energii, když se nepoužívá. Pokud po dobu 15 minut není detekován žádný audio signál, zařízení REN se automaticky vypne (APD) a přepne do pohotovostního režimu. Pokud je audio signál vrátil přes stejný vstup, který REN přehrával, když přešel do pohotovostního režimu, REN se automaticky zapne (APU). Lze jej také probudit ručně:

- Stisknutí tlačítka pohotovostního režimu na dálkovém ovladači
- Stisknutí ovládacího knoflíku

Pokud vám funkce APU není užitečná, můžete ji deaktivovat stisknutím tlačítka Treble Reset na dálkovém ovladači a jeho podržením po dobu 5 sekund. LED dioda jednou blikne, což znamená, že jste funkci APU deaktivovali. Chcete-li funkci APU aktivovat, pokud jste ji deaktivovali, jednoduše znovu stiskněte a podržte tlačítko Treble Reset po dobu 5 sekund. LED dioda dvakrát blikne, což znamená, že jste funkci APU aktivovali.

Pokud vám funkce APD není užitečná, můžete ji deaktivovat stisknutím tlačítka Bass Reset na dálkovém ovladači a jeho podržením po dobu 5 sekund. LED dioda jednou blikne, což znamená, že jste funkci APD deaktivovali. Chcete-li funkci APD aktivovat, pokud jste ji deaktivovali, jednoduše stiskněte a podržte tlačítko Bass Reset znovu po dobu 5 sekund. LED dioda dvakrát blikne, což znamená, že jste funkci APD aktivovali.

Obnovení továrního nastavení

Z aktivního stavu stiskněte a podržte ovládací knoflík po dobu 10 sekund nebo déle. Přední LED dvakrát blikne a poté se jednotka přepne do pohotovostního režimu se všemi obnovenými továrními nastaveními.

Jas LED diody

LED diody REN na předním panelu lze nastavit na 5 úrovní jasu včetně vypnutí. Nastavení jasu můžete procházet stisknutím tlačítka LED na dálkovém ovladači REN.



Průvodce odstraňováním problémů se zvukem

Často kladené otázky o REN od Kanto.

1. LED dioda na předním panelu nesvítí.

- Ujistěte se, že je napájecí kabel připojen k reproduktoru a do elektrické zásuvky.
- Ujistěte se, že elektrická zásuvka poskytuje napájení.
- Ověřte, zda je vypínač na zadní straně reproduktoru v poloze ON.
- Stiskněte infračervené tlačítko „LED“ a zkontrolujte, zda je vypnuté.

2. LED dioda na předním panelu svítí, ale nepřehrává se žádný zvuk.

- Ujistěte se, že je vybrán správný vstup. Stiskněte knoflík na přední straně reproduktorů nebo použijte dálkový ovladač k výběru různých vstupů a vyberte správný vstup.
- Nastavte hlasitost zdroje na nejvyšší úroveň. Ujistěte se, že zdroj zvuku přehrává zvuk.
- Zkontrolujte, zda je audio kabel připojený ke zdroji a od něj pevně připojen. Pokud je k dispozici, vyzkoušejte jiný audio kabel.
- Zkontrolujte, zda hlasitost reproduktoru není na minimální úrovni. Zvyšte hlasitost pomocí knoflíku na přední straně nebo ovládáním hlasitosti na dálkovém ovladači.

3. Dálkový ovladač nefunguje správně.

- Ujistěte se, že je mezi dálkovým ovladačem a reproduktory nerušený výhled. Namiřte dálkový ovladač na IR přijímač.
- Zkontrolujte přihrádku na baterie v dálkovém ovladači, zda jsou baterie správně vloženy a orientovány.
- Vyměňte baterie.

4. Reprodukory se během poslechu zvuku přepínají do pohotovostního režimu.

- Nastavte hlasitost zdroje na nejvyšší úroveň. Nízká hlasitost zdroje může neúmyslně spustit pohotovostní režim.
- Zakažte automatické vypínání (viz str. 14).

5. Máte špatnou kvalitu zvuku.

- Nastavte hlasitost zdroje na nejvyšší úroveň. Nízká hlasitost zdroje může negativně ovlivnit dynamický rozsah.
- Ujistěte se, že zadní strana reproduktoru je od zdi vzdálena alespoň 20 cm, aby funkce zadního portu mohla být nerušeně fungovat.
- Nastavte úrovně basů a výšek na výchozí nastavení
- Vyzkoušejte jinou skladbu nebo zdroj, abyste problém izolovali.

6. Zdroj se nepřipojí k Bluetooth®.

- Ujistěte se, že jsou reproduktory v režimu Bluetooth® režim. Stiskněte knoflík na přední straně reproduktorů nebo použijte dálkový ovladač k přepínání mezi různými vstupy a vyberte Bluetooth®.
- Ujistěte se, že LED dioda na předním panelu zařízení REN svítí modře a rychle bliká, což znamená, že reproduktory jsou v režimu párování. Pokud LED dioda svítí trvale, stiskněte tlačítko Bluetooth® tlačítko reset na dálkovém ovladači pro zrušení párování dříve použitého zařízení a vstup do režimu párování.
- Na zdroji zapněte Bluetooth® zase pryč a zase zapnout.
- Pokud se při vyhledávání zařízení ve zdroji nenajde „REN by Kanto“, vypněte a zapněte reproduktor vypnutím a poté opětovným zapnutím napájení a zkuste tyto kroky znovu.

7. Slyšíte bzučení, syčení nebo zkreslení.

- Pokud používáte HDMI®ARC, USB nebo optický vstup, nastavte výstup zdroje na stereo – ne prostorový zvuk, Dolby, DTS nebo 5.1 – a nastavte vzorkovací frekvenci na 96 kHz nebo nižší.
- Ověřte, zda šum pochází ze zdroje, a to tak, že od reproduktorů odstraníte všechny zdroje.
- Ujistěte se, že se nejedná o problém s napájením, a zkuste zapojit zařízení do zásuvky, která je zapojena do jiného okruhu.
- Zkontrolujte, zda je audio kabel připojený ke zdroji a od něj pevně usazen. Zkuste problém lokalizovat pomocí jiného kabelu nebo zdroje.

8. Z připojeného subwooferu nevychází žádný zvuk.

- Zkontrolujte, zda je subwoofer ztlumený, stisknutím tlačítka Sub (další informace viz Ztlumení subwooferu na str. 13).
- Zkontrolujte, zda je kabel RCA připojený k subwooferu a od něj pevně usazen. Zkuste problém lokalizovat pomocí jiného kabelu nebo zdroje.
- Ujistěte se, že je subwoofer připojen k elektrické zásuvce a je ZAPNUTÝ.
- Zvyšte hlasitost subwooferu.
- Zvyšte mezní frekvenci subwooferu.
- Obnovení továrního nastavení provedete stisknutím a podržením ovládacího knoflíku po dobu 10 sekund.

UPOZORNĚNÍ: Bluetooth® Slovní ochranná známka a loga jsou registrované ochranné známky společnosti Bluetooth SIG, Inc. a jakékoli použití těchto známek společností Kanto Distribution Inc. podléhá licenci.

UPOZORNĚNÍ: Pojmy HDMI®, HDMI High-Definition Multimedia Interface, HDMI Trade dress a loga HDMI jsou ochranné známky nebo registrované ochranné známky společnosti HDMI Licensing Administrator, Inc.

Omezená záruka

Společnost Kanto Living Inc. (Kanto) poskytuje po dobu 2 let omezenou záruku na to, že vybavení, které vyrábí, neobsahuje vady materiálu ani zpracování. Tato záruka platí v zemi nákupu.

Pokud dojde k selhání zařízení a společnost Kanto je o tom informována do 24 měsíců od data nákupu s dokladem o originálním dokladu od autorizovaného prodejce, společnost Kanto dle svého uvážení poskytne náhradní díly, opraví originální zařízení nebo zařízení vymění a bude zodpovědná za zpětnou dopravu zákazníkovi za předpokladu, že zařízení nebylo vystaveno mechanickému, elektrickému nebo jinému zneužití či úpravám. Veškeré náhradní díly, opravené nebo vyměněné zařízení jsou kryty plnou zárukou původního nákupu. Maximální odpovědnost společnosti Kanto nesmí překročit skutečnou kupní cenu, kterou původní kupující za produkt zaplatil.

Pokud jste si produkt Kanto zakoupili z druhé ruky, je omezená záruka plně přenosná za předpokladu, že můžete poskytnout kopii originálního dokladu o koupi prokazující datum nákupu a že sériové číslo na produktu je neporušené.

Zákazníci budou zodpovědní za získání autorizačního čísla pro vrácení prostřednictvím zákaznické podpory a hradí náklady na zpáteční dopravu do pobočky Kanto nebo autorizovaného skladu, pokud není zakázáno jinak. Uschovejte si prosím originální obal, abyste zabránili poškození produktu během přepravy. Kanto doporučuje pojistit si zásilku.

Zákaznická podpora: support@kantoliving.com

Informace v manuálu byly pečlivě zkontrolovány a věříme, že jsou přesné. Společnost Kanto však nepřebírá žádnou odpovědnost za jakékoli nepřesnosti, které mohou být v manuálu obsaženy. Společnost Kanto v žádném případě nenese odpovědnost za přímé, nepřímé, zvláštní, náhodné ani následné škody vyplývající z jakékoli vady zařízení, a to ani v případě, že byla na možnost takových škod upozorněna. Tato záruka nahrazuje všechny ostatní záruky, výslovné i implicitní, včetně, mimo jiné, jakékoli implicitní záruky, včetně jakékoli záruky prodejnosti a vhodnosti pro jakýkoli konkrétní účel, přičemž všechny tyto záruky jsou výslovně odmítnuty.