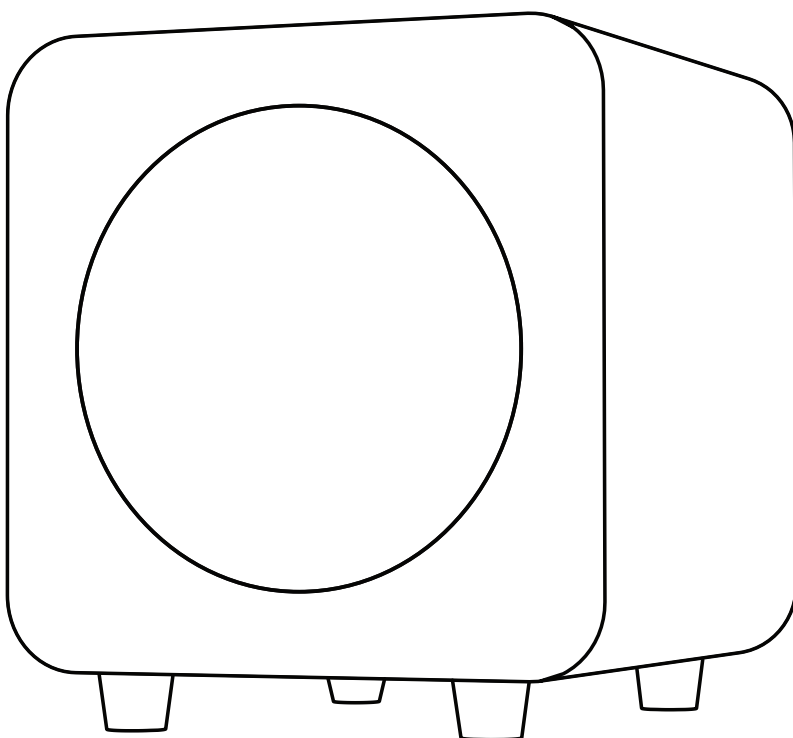


SUB6

Aktivní subwoofer



Důležité bezpečnostní opatření



POZOR

Vykřičník v rovnostranném trojúhelníku má uživatele upozornit na přítomnost důležitých provozních a pokyny k údržbě (servisu) v dokumentaci dodané s přístrojem.



Pozor: pro snížení rizika
V případě úrazu elektrickým proudem neodstraňujte zadní panel. Uživatel opravitelné díly uvnitř. Servis svěřte kvalifikovanému servisní personál.



NEBEZPEČNÉ NAPĚTÍ

Blesk se šipkou uvnitř rovnostranného trojúhelníku má uživatele upozornit na přítomnost neizolovaného „nebezpečného napětí“ uvnitř výrobku.

uzavřený prostor, který může být dostatečně velký, aby představoval riziko úrazu elektrickým proudem šok pro osoby.

- Přečtěte si tyto pokyny.
- Uschovejte si tyto pokyny.
- Dbejte všech varování.
- Dodržujte všechny pokyny.
- Nepoužívejte tento přístroj v blízkosti vody.
- Čistěte pouze suchým hadříkem.
- Nezakrývejte žádné větrací otvory. Instalujte v souladu s pokyny výrobce.
- Neinstalujte v blízkosti zdrojů tepla, jako jsou radiátory, topná tělesa, kamna nebo jiná zařízení (včetně zesilovačů), která produkují teplo.
- Nezanedbávejte bezpečnostní účel polarizované nebo uzemňovací zástrčky. Polarizovaná zástrčka má dva kolíky, jeden širší než druhý. Uzemňovací zástrčka má dva kolíky a třetí uzemňovací kolík. Široký kolík nebo třetí kolík slouží pro vaši bezpečnost. Pokud dodaná zástrčka nepasuje do vaší zásuvky, obraťte se na elektrikáře ohledně výměny zastaralé zásuvky.
- Chraňte napájecí kabel před šlapáním nebo skřípnutím, zejména u zástrček, zásuvek a v místě, kde vychází ze zařízení.
- Používejte pouze příslušenství/nástavce specifikované výrobcem.
- Odpojte toto zařízení ze zásuvky během bouřek nebo pokud jej nebudete delší dobu používat.
- Veškerý servis svěřte kvalifikovanému servisnímu personálu. Servis je nutný, pokud je zařízení jakkoli poškozeno, například je poškozen napájecí kabel nebo zástrčka, do zařízení se dostala tekutina nebo do něj spadly předměty, zařízení bylo vystaveno dešti nebo vlhkosti, zařízení nefunguje normálně nebo zařízení upadlo.
- Zařízení musí být připojeno k síťové zásuvce s ochranným uzemněním.
- Jako odpojovací zařízení se používá vstupní propojka spotřebiče – odpojovací zařízení musí zůstat snadno ovladatelné.
- Baterie ani akumulátory nesmí být vystaveny nadměrnému teplu, například slunečnímu záření, ohni a podobně.
- Pro dostatečné větrání dodržujte minimální vzdálenosti kolem zařízení: — větrání by nemělo být bráněno zakrýváním větracích otvorů předměty, jako jsou noviny, ubrusy, záclony atd.
- Na zařízení by neměly být umístěny žádné zdroje otevřeného ohně, jako například zapálené svíčky.
- Používejte tento přístroj v mírném podnebí.

VAROVÁNÍ FCC


- Změny nebo úpravy, které nejsou výslovně schváleny stranou odpovědnou za shodu s předpisy, mohou vést k zrušení oprávnění uživatele k provozování zařízení.
- Toto zařízení bylo testováno a shledáno v souladu s limity pro digitální zařízení třídy B v souladu s částí 15 pravidel FCC.

UPOZORNĚNÍ FCC:

- Toto zařízení splňuje část 15 pravidel FCC. Provoz podléhá následujícím dvěma podmínkám: (1) Toto zařízení nesmí způsobovat škodlivé rušení a (2) toto zařízení musí akceptovat jakékoli přijaté rušení, včetně rušení, které může způsobit nežádoucí provoz.

UPOZORNĚNÍ KANADSKÉHO PRŮMYSLU:

- Splňuje normy CAN ICES-3(B) / NMB-3(B)

 Toto zařízení je třídy II



UPOZORNĚNÍ: Tento spotřebič je označen v souladu s evropskou směrnicí 2012/19/EU o odpadních elektrických a elektronických zařízeních (OEEZ). Tento štítek uvádí, že tento výrobek by neměl být likvidován s domovním odpadem. Měl by být odložen do příslušného zařízení, kde bude umožněna jeho recyklace a využití.

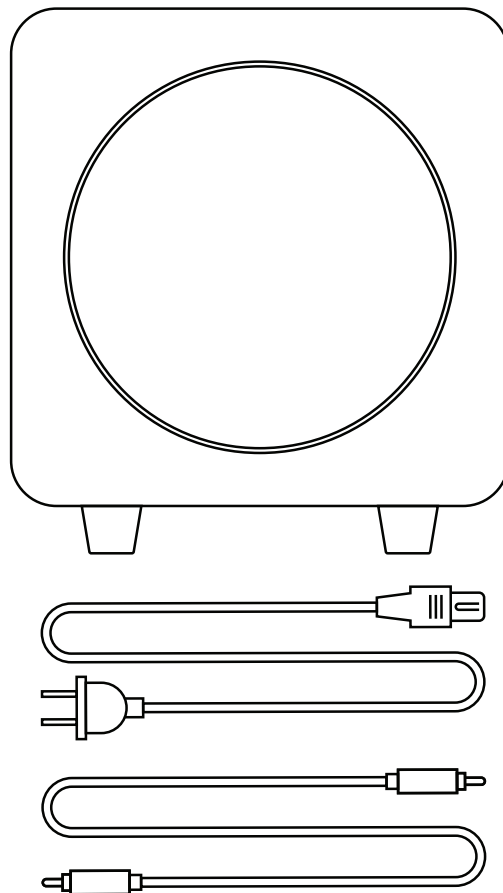
Zavedení

Sub6 poskytuje rychlé a přesné basy, které dodávají vaší hudbě, filmům a hrám hloubku a čistotu. Náš aktivní subwoofer, poháněný výkonným 200W zesilovačem a 6" basovým reproduktorem, odemyká hlubší zvukové pole s bohatými a kontrolovanými basy – navrženými tak, aby je vylepšovaly, ne přehlušovaly. Jeho kompaktní design usnadňuje umístění v jakémkoli prostoru, zatímco integrované ovládání výhybky a fáze umožňuje jemné doladění pro vaši jedinečnou sestavu. Promyšlená estetika Sub6 doplňuje reproduktory Kanto a poskytuje hutné a působivé basy, které obohatí váš poslechový zážitek v jakémkoli prostředí, bez ohledu na to, jak omezený je prostor.

Doporučujeme vám, abyste si před použitím Sub6 pečlivě přečetli všechny pokyny a uschovali si je pro budoucí použití. Společnost Kanto nenese odpovědnost za škody nebo zranění způsobené nesprávným nastavením nebo použitím tohoto produktu.

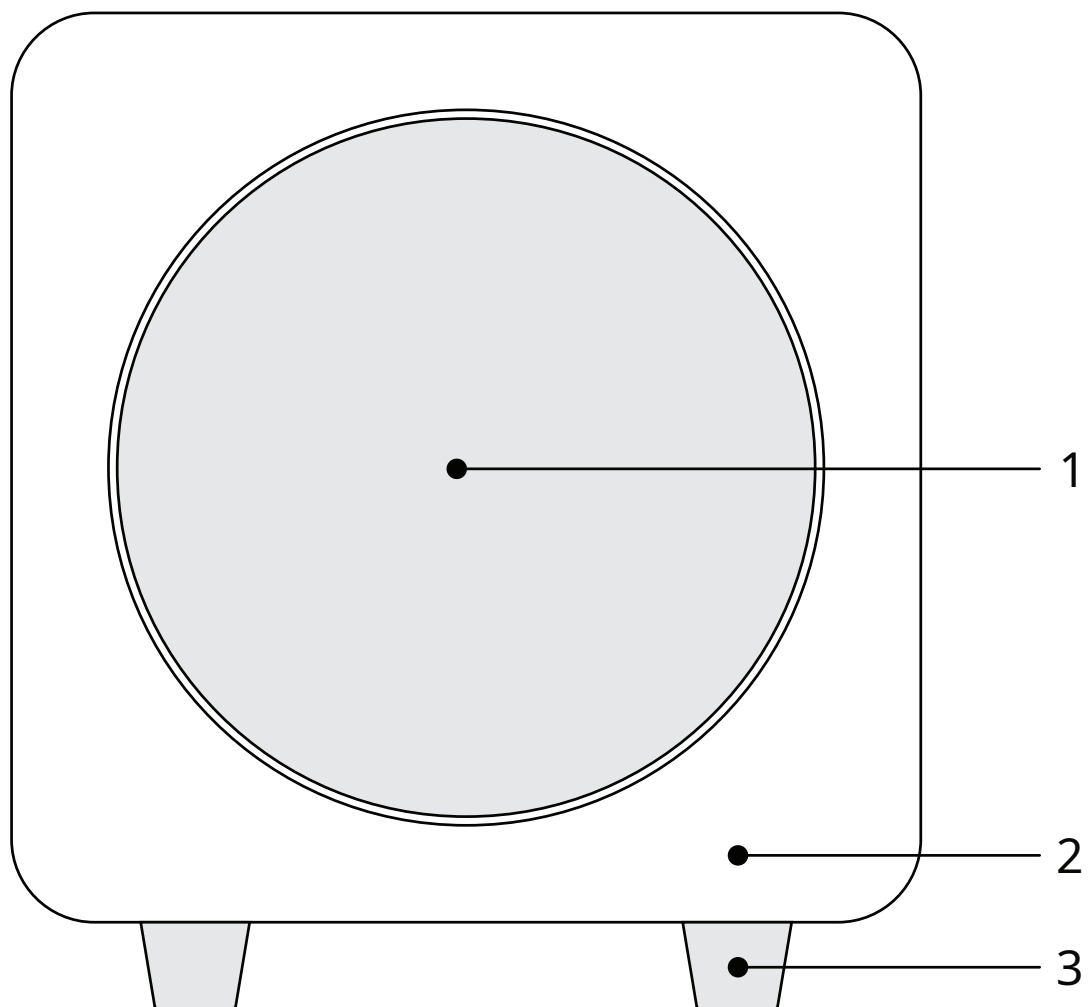
Tento aktivní subwoofer byl během výroby, před balením a přepravou pečlivě testován a zkontrolován. Po vybalení zkontrolujte, zda nedošlo k poškození. Během přepravy se zařízení poškozuje jen zřídka, ale pokud k tomu dojde, okamžitě kontaktujte svého prodejce. Můžete také kontaktovat přímo společnost Kanto.

Co je v krabici?



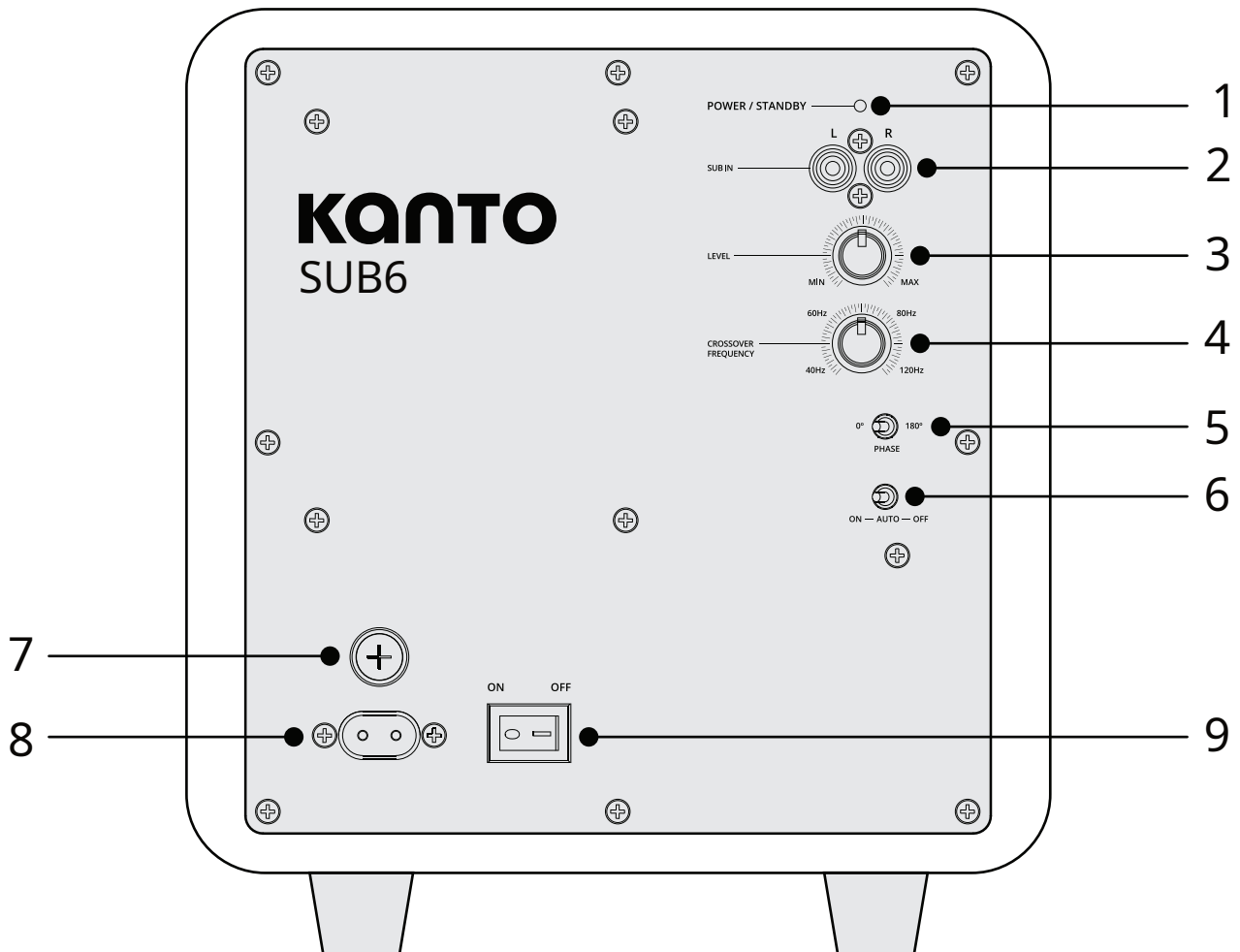
Přední panel

- 1 6" papírový kužel
- 2 Gumové nožičky z konstrukčního
- 3 dřeva pro skříňky



Zadní panel

- 1 LED
Zelená - Zapnuto
Červená - Pohotovostní režim
- 2 Vstup RCA
- 3 Úroveň
- 4 Křížení
- 5 Fázový přepínač
- 6 Přepínač režimu napájení
- 7 Pojistka
- 8 Připojení vstupu střídavého proudu (100 V - 240 V) Vypínač



Nastavení a připojení vašeho Sub6.

Před připojením jakéhokoli komponentu se ujistěte, že je vypínač v poloze Vypnuto. Stejně jako u všech reproduktorů, přesunutí Sub6 blízko okrajů místnosti sice zvýrazní basové frekvence, ale může zvuk ztlumit. Charakteristika místnosti a umístění mají zásadní vliv na výkon subwooferu, takže čas a úsilí věnované dosažení optimální provozní polohy se vyplatí.

Sub6 je vybaven levým a pravým RCA vstupem a lze jej připojit k audio komponentům s výstupem pro předzesilovač nebo vyhrazeným výstupem pro subwoofer. Pokud je váš zesilovač, receiver nebo aktivní reproduktory vybaveny jedním RCA výstupem, můžete jej připojit k levému nebo pravému RCA vstupu na Sub6. Pokud jsou vaše komponenty vybaveny jak levým/pravým výstupem pro subwoofer, tak i levým/pravým výstupem pro předzesilovač, doporučujeme připojit komponent k Sub6 pomocí levého i pravého vstupního kanálu RCA.

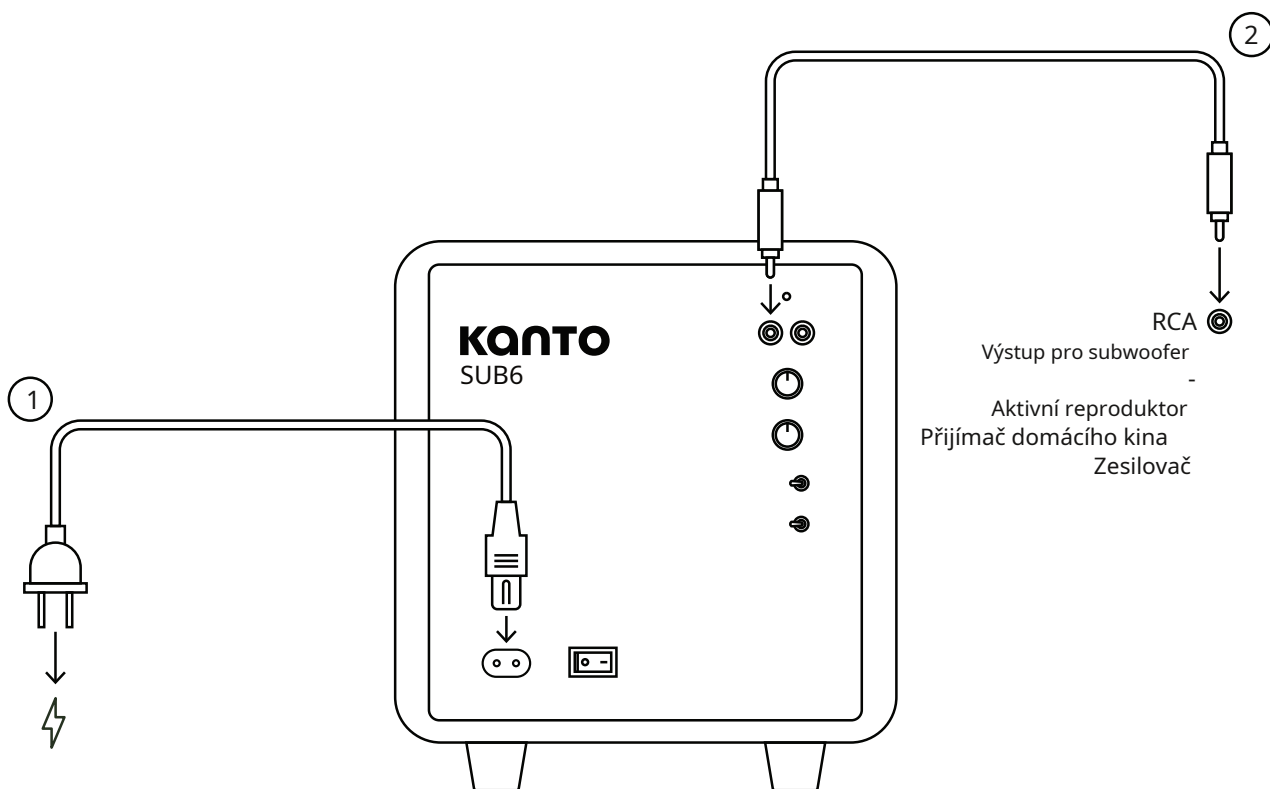
Dolní propust (Low-Pass Crossover) se používá k nastavení horní hranice frekvencí, které Sub6 reprodukuje, obvykle v rozsahu 40 Hz–120 Hz. Mezní frekvenci hlavních reproduktorů naleznete v informacích od výrobce. Pokud používáte aktivní reproduktory Kanto, které na výstup subwooferu aplikují dolní propust, nastavte dělicí frekvenci na 120 Hz.

Fázový přepínač je normálně nastaven na 0°. Pokud je Sub6 umístěn výrazně dále od hlavních reproduktorů nebo pokud je subwoofer použit ve stereo sestavě, kde zesilovač napájený hlavními reproduktory invertuje fázový signál, může být vhodné nastavení 180°. Poslouchejte s přepínačem v obou polohách a vyberte nastavení, které poskytuje nejpříjemnější zvuk. V případě pochybností nebo pokud je rozdíl malý, nechte přepínač nastavený na 0°.

Přepínač režimu napájení má tři nastavení – Zapnuto, Automaticky a Vypnuto. Zvolte Zapnuto, pokud chcete, aby Sub6 zůstal neustále aktivní. Zvolte Automaticky, pokud chcete, aby Sub6 detekoval příchozí zvuk, automaticky se zapnul a po několika minutách nečinnosti přešel do pohotovostního režimu. Zvolte Vypnuto, pokud chcete, aby Sub6 zůstal v pohotovostním režimu.

Postupujte podle pokynů na následující stránce a připojte komponenty k Sub6. Příklady nejsou vyčerpávající.

Nastavení a připojení vašeho Sub6.



POZOR:
Při připojování audio kabelů musí být vypínač vypnutý. Po připojení všech kabelů lze přístroj zapnout.

Průvodce odstraňováním problémů se zvukem

Často kladené otázky o Kanto's Sub6.

1. ŽÁDNÁ ZE SVĚTEL NA ZADNÍ STRANĚ SUBWOOFERU NESVÍTÍ.

- Ujistěte se, že je napájecí kabel připojen k subwooferu a do elektrické zásuvky.
- Ujistěte se, že je v elektrické zásuvce dostatečné napětí.
- Zkontrolujte, zda je vypínač na zadní straně subwooferu v poloze „Zapnuto“.
- Zkontrolujte pojistku na zadním panelu subwooferu, zda je v pořádku.

2. ZELENÁ KONTROLKA NA ZADNÍ STRANĚ SUBWOOFERU SVÍTÍ, ALE NEPŘEHŘÁVÁ SE ŽÁDNÝ ZVUK.

- Ujistěte se, že zdroj zvuku přehrává zvuk.
- Zkontrolujte, zda je audio kabel připojený ke zdroji pevně připojen. Pokud je k dispozici, vyzkoušejte jiný audio kabel.
- Zkontrolujte, zda hlasitost subwooferu není na minimální úrovni.

3. MÁTE ŠPATNOU KVALITU ZVUKU.

- Nastavte zdroj hlasitosti na vyšší úroveň a snižte hlasitost subwooferu. Nízká hlasitost zdroje může negativně ovlivnit dynamický rozsah.
- Vyzkoušejte jinou skladbu nebo zdroj, abyste problém izolovali.
- Upravte výhybku tak, aby odpovídala zbytku systému.

4. SUBWOOFER SE PŘI POSLOUCHU ZVUKU PŘEPÁVÁ DO POHOTOVOSTNÍHO REŽIMU.

- Nastavte hlasitost zdroje na nejvyšší úroveň. Nízká hlasitost zdroje může neúmyslně spustit pohotovostní režim.

5. Z REPRODUKTORU NEVYCHÁZÍ ŽÁDNÝ ZVUK.

- Zkontrolujte, zda je kabel RCA připojený k subwooferu a od něj pevně usazen. Zkuste problém lokalizovat pomocí jiného kabelu nebo zdroje.
- Ujistěte se, že je subwoofer připojen k elektrické zásuvce a je nastaven na „Zapnuto“ nebo „Auto“.
- Zvyšte hlasitost subwooferu.

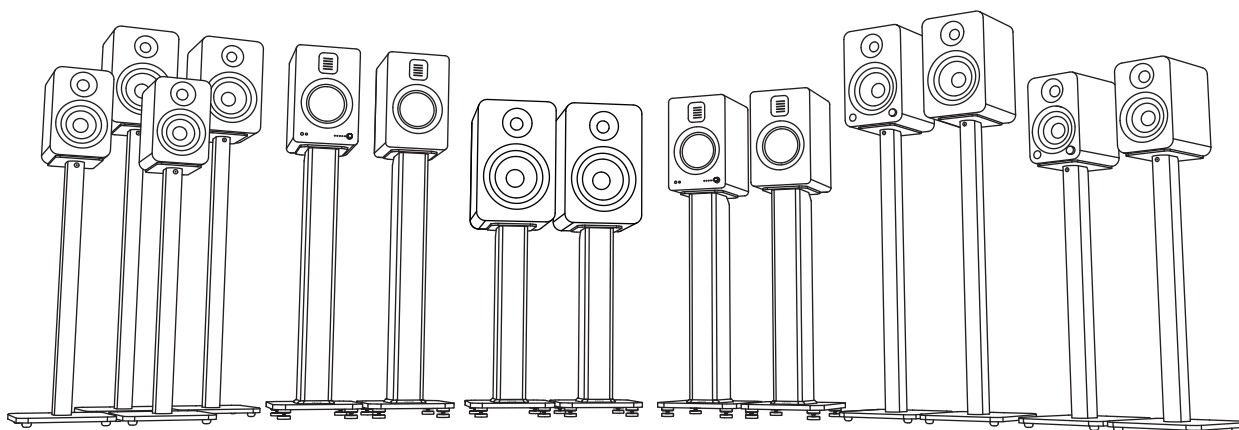
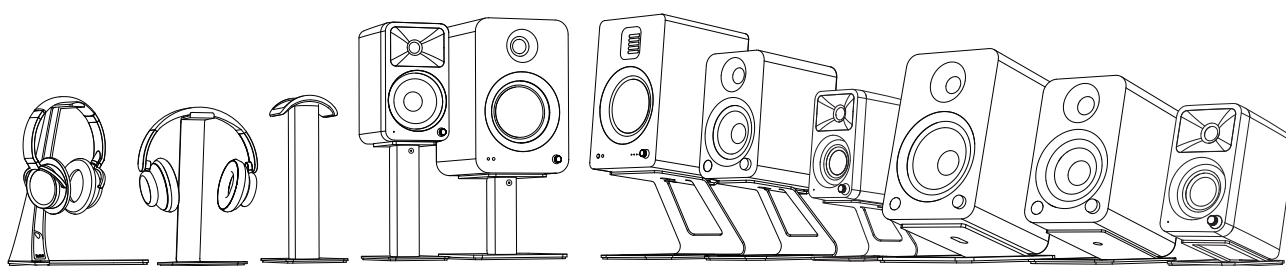
6. SLYŠÍTE BZUČENÍ, SYČENÍ NEBO ZKRESLENÍ.


- Ujistěte se, že používáte kabel RCA-RCA pro subwoofer.
- Ověřte, zda šum pochází ze zdroje, a to tak, že zdroj od subwooferu odstraníte.
- Ujistěte se, že se nejedná o problém s napájením, a zkuste zapojit zařízení do zásuvky, která je zapojena do jiného okruhu.
- Zkontrolujte, zda je audio kabel připojený ke zdroji a od něj pevně usazen. Zkuste problém lokalizovat pomocí jiného kabelu nebo zdroje.


SUB6


Basový reproduktor	6" papírový kužel
Typ zesilovače	Třída D
Výstupní výkon	Špičkový výkon 200 W (celkový RMS 100 W)
Frekvenční odezva	40 Hz - 175 Hz
Nízkopřechodový filtr	40 Hz - 120 Hz
Fázový přepínač	0° a 180°
Vstupy	1 x RCA (L/P)
Vstupní napětí / frekvence	AC 100 V - 240 V 50/60 Hz
Spotřeba energie v pohotovostním režimu	< 0,5 W

KANTO



 kantoaudio.com

 [Kanto Audio](#)

 [Kantoaudio](#)

 [Řešení Kanto](#)

 [Život v Kantu](#)

OMEZENÁ ZÁRUKA

Společnost Kanto Living Inc. (Kanto) poskytuje po dobu 2 let omezenou záruku na to, že vybavení, které vyrábí, neobsahuje vady materiálu ani zpracování. Tato záruka platí v zemi nákupu.

Pokud dojde k selhání zařízení a společnost Kanto je o tom informována do 24 měsíců od data nákupu s dokladem o originálním dokladu od autorizovaného prodejce, společnost Kanto dle svého uvážení poskytne náhradní díly, opraví originální zařízení nebo zařízení vymění a bude zodpovědná za zpětnou dopravu zákazníkovi za předpokladu, že zařízení nebylo vystaveno mechanickému, elektrickému nebo jinému zneužití či úpravám. Veškeré náhradní díly, opravené nebo vyměněné zařízení jsou kryty plnou zárukou původního nákupu. Maximální odpovědnost společnosti Kanto nesmí překročit skutečnou kupní cenu, kterou původní kupující za produkt zaplatil.

Pokud jste si produkt Kanto zakoupili z druhé ruky, je omezená záruka plně přenosná za předpokladu, že můžete poskytnout kopii originálního dokladu o koupi prokazující datum nákupu a že sériové číslo na produktu je neporušené.

Zákazníci budou zodpovědní za získání autorizačního čísla pro vrácení prostřednictvím zákaznické podpory a hradí náklady na zpáteční dopravu do pobočky Kanto nebo autorizovaného skladu, pokud není zakázáno jinak. Uschovejte si prosím originální obal, abyste zabránili poškození produktu během přepravy. Kanto doporučuje pojistit si zásilku.

ZÁKAZNICKÁ PODPORA: support@kantoliving.com

Informace v manuálu byly pečlivě zkontrolovány a věříme, že jsou přesné. Společnost Kanto však nepřebírá žádnou odpovědnost za jakékoli nepřesnosti, které mohou být v manuálu obsaženy. Společnost Kanto v žádném případě nenese odpovědnost za přímé, nepřímé, zvláštní, náhodné ani následné škody vyplývající z jakékoli vady zařízení, a to ani v případě, že byla na možnost takových škod upozorněna. Tato záruka nahrazuje všechny ostatní záruky, výslovné i implicitní, včetně, mimo jiné, jakékoli implicitní záruky, včetně jakékoli záruky prodejnosti a vhodnosti pro jakýkoli konkrétní účel, přičemž všechny tyto záruky jsou výslovně odmítnuty.



1-888-848-2643



www.kantoaudio.com



support@kantoliving.com

KANTO