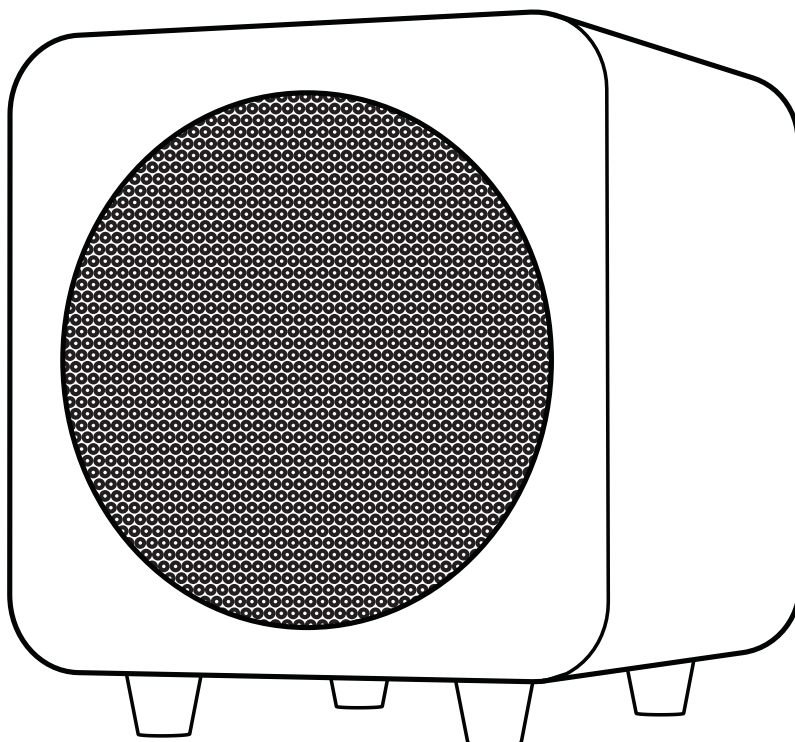


kanto 

angličtina

Uživatelská příručka  
Sub8 Uzavřený aktivní subwoofer



kanto   
**sub8**

UZATVORENÝ AKTIVNÍ SUBWOOFER

# Důležité bezpečnostní opatření



## POZOR

*Vykřičník v rovnostranném trojúhelníku upozorňuje uživatele na důležité pokyny k provozu a údržbě (servisu) v doprovodné literatuře.*

*aparát.*



POZOR: PRO SNÍŽENÍ RIZIKA ÚRAZU ELEKTRICKÝM PROUDEM NEPOUŽÍVEJTE NEODSTRAŇUJTE ZADNÍ PANEL. ŽÁDNÉ DÍLY, KTERÉ MŮŽE OPRAVIT UŽIVATEL. UVNITŘ. VIZ SERVIS KVALIFIKOVANÉMU SERVISU PERSONÁL.



## NEBEZPEČNÉ NAPĚTÍ

*Blesk se šipkou uvnitř rovnostranného trojúhelníku má uživatele upozornit o přítomnosti neizolovaného „nebezpečného napětí“ uvnitř krytu výrobku, které může být dostatečně velké, aby představovalo riziko úrazu elektrickým proudem.*

- Přečtěte si tyto pokyny.
- Uchovejte si tyto pokyny.
- Dbejte všech varování.
- Dodržujte všechny pokyny.
- Nepoužívejte tento přístroj v blízkosti vody.
- Čistěte pouze suchým hadříkem.
- Nezakrývejte žádné větrací otvory. Instalujte v souladu s pokyny výrobce.
- Neinstalujte v blízkosti zdrojů tepla, jako jsou radiátory, topná tělesa, kamna nebo jiná zařízení (včetně zesilovačů), která produkují teplo.
- Nezanedbávejte bezpečnostní účel polarizované nebo uzemňovací zástrčky. Polarizovaná zástrčka má dva kolíky, jeden širší než druhý. Uzemňovací zástrčka má dva kolíky a třetí uzemňovací kolík. Široký kolík nebo třetí kolík slouží pro vaši bezpečnost. Pokud dodaná zástrčka nepasuje do vaší zásuvky, obraťte se na elektrikáře ohledně výměny zastaralé zásuvky.
- Chraňte napájecí kabel před šlapáním nebo skřípnutím, zejména u zástrček, zásuvek a v místě, kde vychází ze zařízení.
- Používejte pouze příslušenství/nástavce specifikované výrobcem.
- Odpojte toto zařízení ze zásuvky během bouřek nebo pokud jej nebudete delší dobu používat.
- Veškerý servis svěřte kvalifikovanému servisnímu personálu. Servis je nutný, pokud je zařízení jakkoli poškozeno, například je poškozen napájecí kabel nebo zástrčka, do zařízení se dostala tekutina nebo do něj spadly předměty, zařízení bylo vystaveno dešti nebo vlhkosti, zařízení nefunguje normálně nebo zařízení upadlo.
- Zařízení musí být připojeno k síťové zásuvce s ochranným uzemněním.
- Jako odpojovací zařízení se používá vstupní propojka spotřebiče — odpojovací zařízení musí zůstat snadno ovladatelné.
- Baterie ani akumulátory nesmí být vystaveny nadměrnému teplu, například slunečnímu záření, ohni a podobně.
- Pro dostatečné větrání dodržujte minimální vzdálenosti kolem zařízení: — větrání by nemělo být bráněno zakrýváním větracích otvorů předměty, jako jsou noviny, ubrusy, záclony atd.
- Na zařízení by neměly být umístěny žádné zdroje otevřeného ohně, jako například zapálené svíčky.
- Používejte tento přístroj v mírném podnebí.

**Toto zařízení je třídy II**

## Varování FCC

- Změny nebo úpravy, které nejsou výslovně schváleny stranou odpovědnou za shodu s předpisy, mohou vést k zrušení oprávnění uživatele k provozování zařízení.
- Toto zařízení bylo testováno a sledáno v souladu s limity pro digitální zařízení třídy B v souladu s částí 15 pravidel FCC.

## Oznámení FCC:

- Toto zařízení splňuje část 15 pravidel FCC. Provoz podléhá následujícím dvěma podmínkám: (1) Toto zařízení nesmí způsobovat škodlivé rušení a (2) toto zařízení musí akceptovat jakékoli přijaté rušení, včetně rušení, které může způsobit nežádoucí provoz.

## Oznámení Průmyslové Kanady:

- Splňuje normy CAN ICES-3(B) / NMB-3(B)

## Zavedení

Děkujeme, že jste si vybrali **sub8** uzavřený aktivní subwoofer. **sub8** byl navržen pro zesílení basového výkonu reproduktorů ve stereo sestavě nebo v domácím kině.

Přidáním subwooferu do vašeho systému se rozšiřuje basová odezva produkovaná vašimi stávajícími reproduktory a zlepšuje se čistota jejich středních tónů. V domácím kině se subwoofer stará o reprodukci signálů z nízkofrekvenčního efektového kanálu. Ve stereo systému subwoofer pomáhá snižovat nízkofrekvenční nároky na hlavní reproduktory.

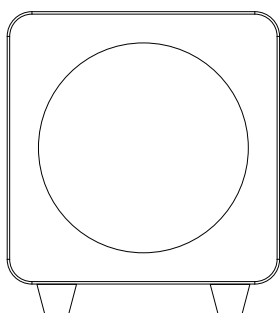
Doporučujeme vám, abyste si před použitím pečlivě přečetli všechny pokyny **sub8** a uschovejte si je pro budoucí použití. Společnost Kanto nenese odpovědnost za škody nebo zranění způsobené nesprávným nastavením nebo použitím tohoto produktu.

Tento aktivní subwoofer byl během výroby, před balením a přepravou pečlivě testován a zkontrolován. Po vybalení zkontrolujte, zda nedošlo k poškození. Během přepravy se zařízení poškozuje jen zřídka, ale pokud k tomu dojde, okamžitě kontaktujte svého prodejce. Můžete také kontaktovat přímo společnost Kanto:

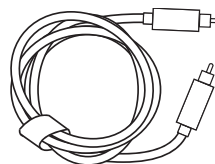
E-mail: [support@kantoliving.com](mailto:support@kantoliving.com)

Bezplatná linka: 1-888-848-2643

## Co je v krabici?

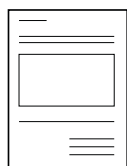


sub8



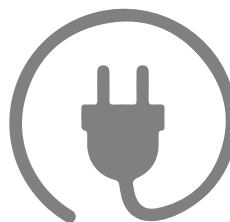
**1x**

RCA kabel



**3x**

Uživatel  
Manuály

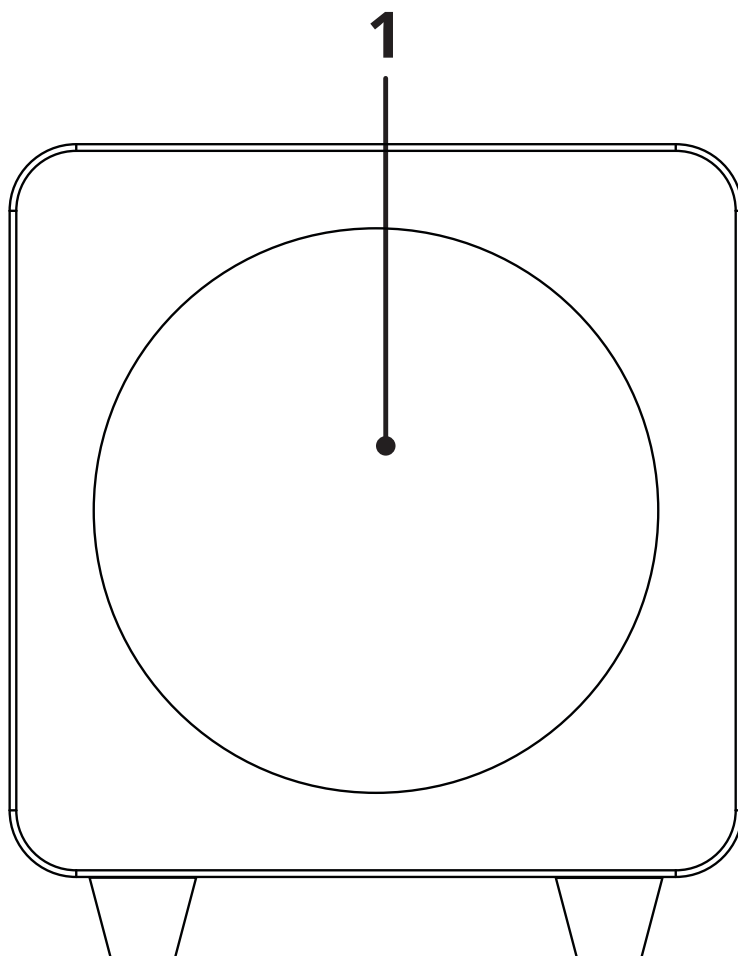


Moc  
Šňůra

# Přední a zadní panely

## PŘEDNÍ PANEL

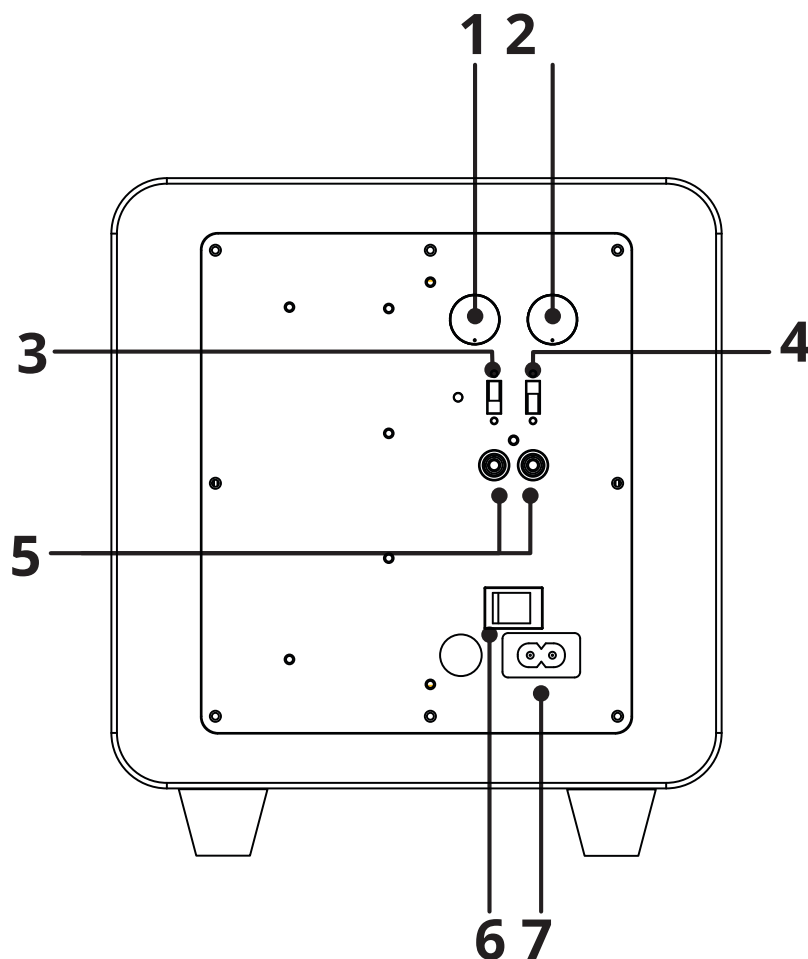
1 8" papírový kuželový ovladač



# Přední a zadní panely

## ZADNÍ PANEL

- 1 Knoflík hlasitosti
- 2 Řízení frekvence nízkopásmového filtru
- 3 Pohotovostní režim
- 4 Fázový přepínač
- 5 Linkový vstup
- 6 Přepínač ZAP / VYP
- 7 Připojení vstupu střídavého proudu (100 V - 240 V)



## Nastavení a připojení subwooferu

Před připojením jakékoli součásti se ujistěte, že je hlavní vypínač v poloze VYPNUTO.

Do určité míry je umístění subwooferu méně důležité, protože produkuje pouze nesměrové nízkofrekvenční zvuky. Nejlepších výsledků se však dosáhne, pokud je subwoofer umístěn buď mezi levým a pravým reproduktorem, nebo v blízkosti levého nebo pravého reproduktoru.

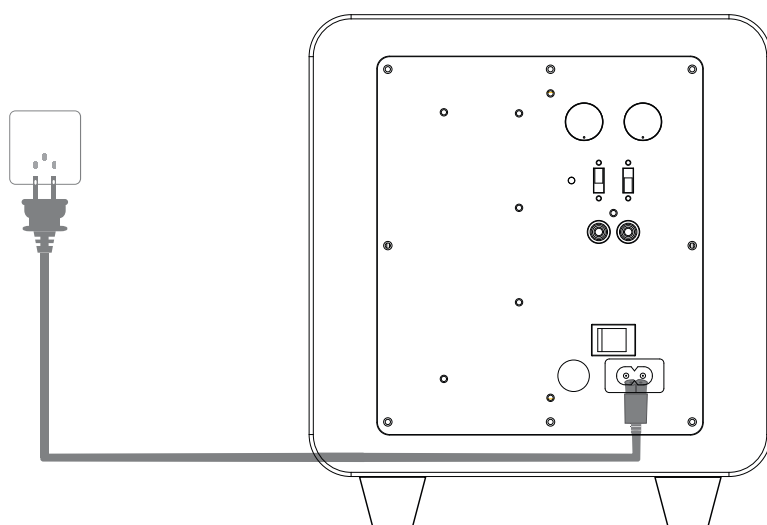
Stejně jako u všech reproduktorů, pohybem **sub8** velmi blízko okrajů místnosti sice zesílí basové frekvence, ale bude mít tendenci zvuk zkreslovat. Charakteristika místnosti a její umístění mají zásadní vliv na výkon subwooferu, takže čas a úsilí věnované dosažení optimální provozní polohy se vyplatí.

V typické aplikaci s plným rozsahem a jedním subwooferem, jako je **sub8** prostřednictvím jednovodičového připojení se můžete připojit k levému nebo pravému linkovému vstupu. Připojte stereo komponenty, jako jsou aktivní reproduktory s výstupem pro subwoofer (např. YU, YU2, YU4, YU6), výkonové nebo integrované zesilovače s výstupem pro předzesilovač nebo vícekanálové receivery domácího kina s výstupem pro subwoofer. Pokud jsou vaše komponenty vybaveny jak levým/pravým výstupem pro subwoofer, tak i levým/pravým výstupem pro předzesilovač, doporučujeme připojit komponenty k...**sub8** použitím levého i pravého linkového vstupního kanálu.

Ovládání nízkopásmového filtru se používá k nastavení horní hranice frekvencí, které **sub8** bude reprodukovat, obvykle v rozsahu 40 Hz–120 Hz. Mezní frekvenci hlavních reproduktorů naleznete v informacích od výrobce.

Fázový přepínač je normálně nastaven na 0°. Pokud **sub8** je umístěn výrazně dále od hlavních reproduktorů nebo pokud je subwoofer použit ve stereo sestavě, kde zesilovač napájející hlavní reproduktory invertuje fázový signál, může být vhodné nastavení 180°. Poslouchejte s přepínačem v obou polohách a vyberte nastavení, které poskytuje nejplnější zvuk. V případě pochybností nebo pokud je rozdíl malý, nechte přepínač nastavený na 0°.

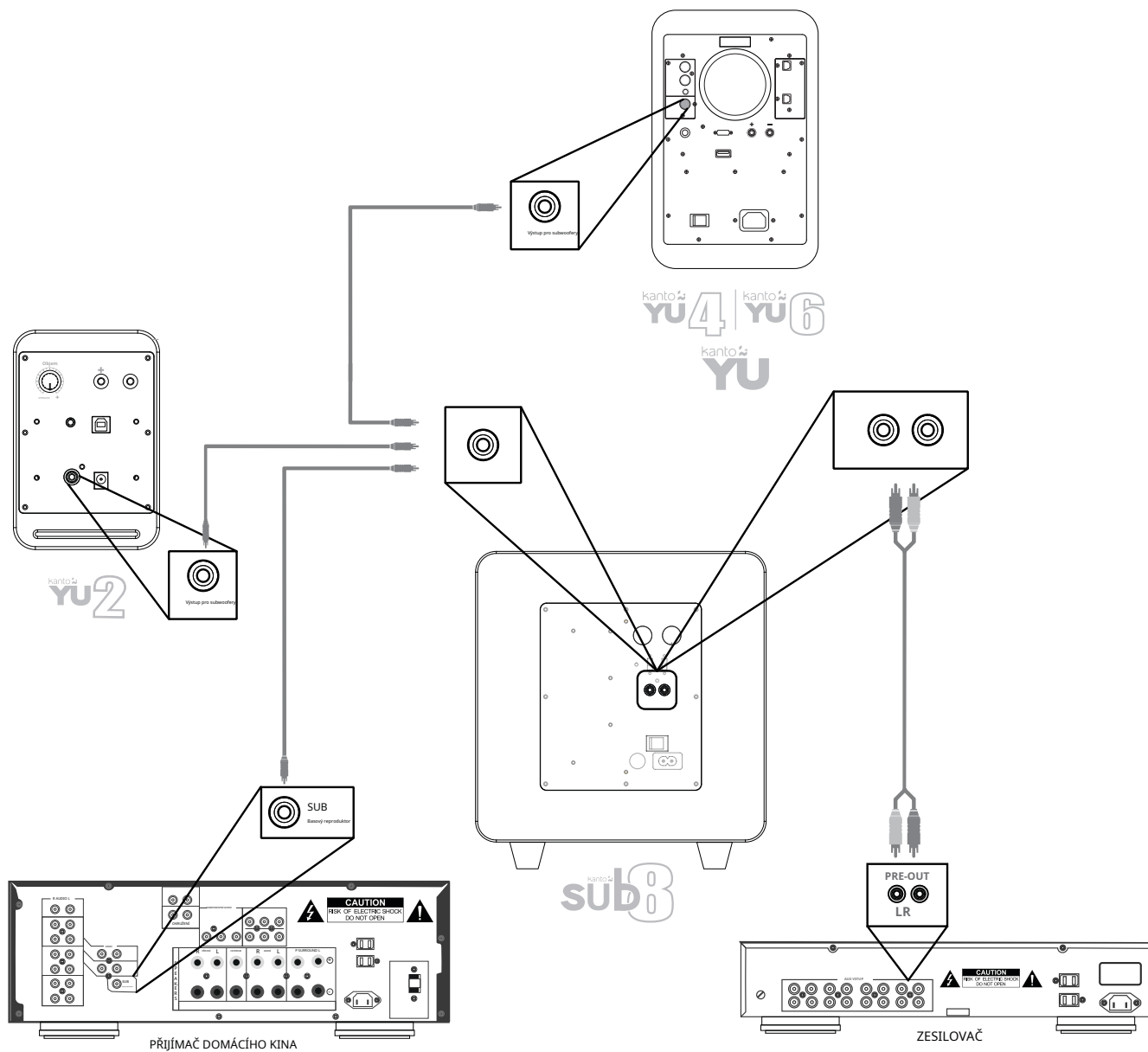
Postupujte podle pokynů na následující stránce a připojte komponenty k **sub8** Příklady nejsou vyčerpávající – jedná se pouze o příklady.



### POZOR

*Při připojování audio kabelů musí být vypínač vypnutý. Po připojení všech kabelů lze přístroj zapnout.*

# Nastavení a připojení subwooferu



## Průvodce odstraňováním problémů se zvukem

Často kladené otázky o Kanto sub8.

### 1. Žádná z kontrolků na zadní straně subwooferu nesvítlí.

- Ujistěte se, že je napájecí kabel připojen k subwooferu a do elektrické zásuvky.
- Ujistěte se, že je v elektrické zásuvce dostatečné napětí.
- Zkontrolujte, zda je vypínač na zadní straně subwooferu v poloze „Zapnuto“.
- Zkontrolujte pojistku na zadním panelu subwooferu, zda je v pořádku.

### 2. Zelená kontrolka na zadní straně subwooferu svítí, ale nepřehrává se žádný zvuk.

- Ujistěte se, že zdroj zvuku přehrává zvuk.
- Zkontrolujte, zda je audio kabel připojený ke zdroji pevně připojen. Pokud je k dispozici, vyzkoušejte jiný audio kabel.
- Zkontrolujte, zda hlasitost subwooferu není na minimální úrovni.

### 3. Máte špatnou kvalitu zvuku.

- Nastavte zdroj hlasitosti na vyšší úroveň a snižte hlasitost subwooferu. Nízká hlasitost zdroje může negativně ovlivnit dynamický rozsah.
- Vyzkoušejte jinou skladbu nebo zdroj, abyste problém izolovali.
- Upravte výhybku tak, aby odpovídala zbytku systému.

### 4. Subwoofer se během poslechu zvuku přepíná do pohotovostního režimu.

- Nastavte hlasitost zdroje na nejvyšší úroveň. Nízká hlasitost zdroje může neúmyslně spustit pohotovostní režim.

### 5. Z připojeného subwooferu nevychází žádný zvuk.

- Zkontrolujte, zda je kabel RCA připojený k subwooferu a od něj pevně usazen. Zkuste problém lokalizovat pomocí jiného kabelu nebo zdroje.
- Ujistěte se, že je subwoofer připojen k elektrické zásuvce a je nastaven na „Zapnuto“ nebo „Auto“.
- Zvyšte hlasitost subwooferu.

### 6. Slyšíte bzučení, syčení nebo zkreslení.

- Ujistěte se, že používáte kabel RCA-RCA pro subwoofer.
- Ověřte, zda šum pochází ze zdroje, a to tak, že zdroj od subwooferu odstraníte.
- Ujistěte se, že se nejedná o problém s napájením, a zkuste zapojit zařízení do zásuvky, která je zapojena do jiného okruhu.
- Zkontrolujte, zda je audio kabel připojený ke zdroji a od něj pevně usazen. Zkuste problém lokalizovat pomocí jiného kabelu nebo zdroje.



[www.kantoaudio.com](http://www.kantoaudio.com)



1-888-848-2643



[support@kantoliving.com](mailto:support@kantoliving.com)

# Specifikace

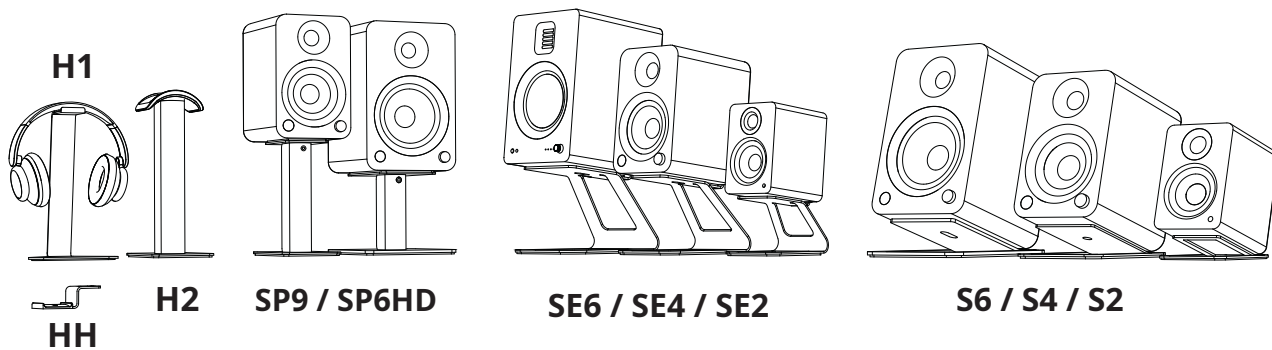
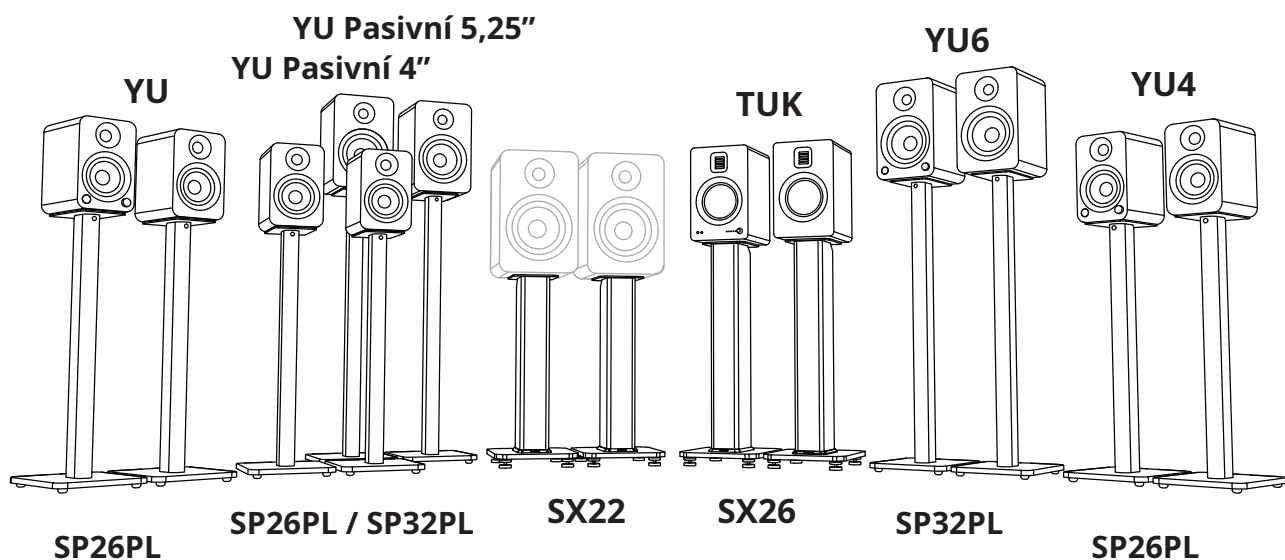
Basový reproduktor	8" papírový kužel
Typ zesilovače	Třída D
Výstupní výkon	Špičkový výkon 300 W (celkový RMS 150 W)
Frekvenční odezva	35 Hz - 175 Hz
Nízkoprůchodový filtr	40 Hz - 120 Hz
Fázový přepínač	0° a 180°
Vstupy	1 x RCA (L/P)
Vstupní napětí / frekvence Spotřeba energie v pohotovostním režimu	AC 100 V - 240 V 50/60 Hz < 0,5 W
Rozměry	28 x 28 x 30,3 cm (Š) x 28 x 30,3 cm (H) 8,3 kg (18,3 lb)
Čistá hmotnost	22,5 lb (10,2 kg)
Hrubá hmotnost (v krabici)	15,2" Š x 15,2" H x 15,9" V (38,5 x 38,5 x 40,5 cm)



**OZNÁMENÍ:** Tento spotřebič je označen v souladu s evropskou směrnicí 2002/96/ES o odpadních elektrických a elektronických zařízeních (OEEZ). Tento štítek uvádí, že tento výrobek by neměl být likvidován s domovním odpadem. Měl by být odložen do příslušného zařízení, kde bude umožněna jeho recyklace a využití.

## VÝROBCE A DOVOZCE:

Kanto Living Inc., 9136 196A Street, Langley, BC, Kanada V1M 3B4



## Omezená záruka pro původního kupujícího

Společnost Kanto Living Inc. (Kanto) poskytuje po dobu 2 let omezenou záruční dobu na to, že vybavení, které vyrábí, neobsahuje vady materiálu.

Pokud zařízení selže z důvodu takových vad a společnost Kanto je o tom informována do 2 let od data odeslání s dokladem o originální faktuře od autorizovaného prodejce, společnost Kanto dle svého uvážení poskytne náhradní díly nebo vymění zařízení za předpokladu, že zařízení nebylo vystaveno mechanickému, elektrickému nebo jinému zneužití či úpravám. Na veškeré náhradní díly nebo náhradní jednotky se vztahuje záruka 90 dnů ode dne opětovného odeslání původnímu kupujícímu.

Zákazníci budou zodpovědní za získání čísla autorizace vrácení a za úhradu nákladů na dopravu pro vrácení produktu do pobočky Kanto nebo autorizovaného skladu. Pokud se na zařízení vztahují výše uvedená záruční ustanovení, Kanto vymění díly nebo poskytne náhradní jednotku a bude zodpovědná za náklady na dopravu zákazníkovi. Uschovejte si prosím originální obal, abyste zabránili poškození produktu během přepravy. Doporučuje se také pojištění zásilky.

Informace v manuálu byly pečlivě zkontrolovány a věříme, že jsou přesné. Společnost Kanto však nepřebírá žádnou odpovědnost za jakékoli nepřesnosti, které mohou být v manuálu obsaženy. Společnost Kanto v žádném případě nenese odpovědnost za přímé, nepřímé, zvláštní, náhodné ani následné škody vyplývající z jakékoli vady zařízení, a to ani v případě, že byla na možnost takových škod upozorněna. Tato záruka nahrazuje všechny ostatní záruky, výslovné i implicitní, včetně, mimo jiné, jakékoli implicitní záruky, včetně jakékoli záruky prodejnosti a vhodnosti pro jakýkoli konkrétní účel, přičemž všechny tyto záruky jsou výslovně odmítnuty.