



wavemaster

CUBE MINI
NEO

CUBE NEO

WIRELESS 2.0 SOUND SYSTEM



Návod k obsluze

Obsah balení

- 2 reproduktory
- 1 napájecí kabel
- 1 dálkové ovládání
- 2 AAA baterie
- 1 repro kabel
- 1 audio kabel 2 x RCA -> 3.5 mm Jack

Základní upozornění pro používání

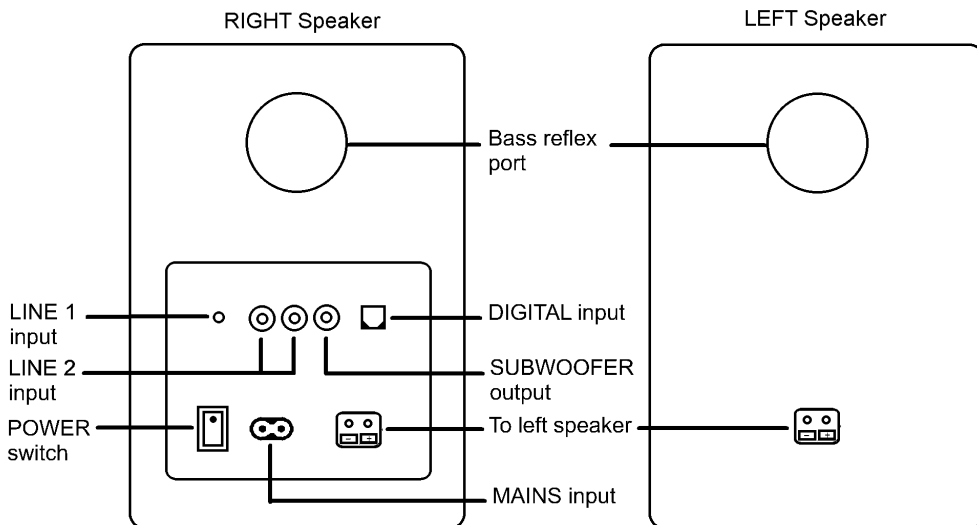
- Audio vstup připojujte pouze k výstupům Line-Out (nezesíleným výstupům). V opačném případě může vznikat slyšitelné zkreslení zvuku a může dojít i k poškození reproduktorů.
- V případě, že reproduktory delší dobu nepoužíváte, odpojte je od napájecí sítě.
- Při čištění povrchu reproduktorů nepoužívejte žádné chemikálie, pouze vlhký hadřík.
- Reproduktory neumísťujte blízko topení, klimatizace ani bezdrátových zdrojů.
- Nevystavujte reproduktory nadměrnému horku, přímému slunci, velké vlhkosti, vibracím ani nárazům.
- Reproduktory nikdy nerozebírejte ani sami neopravujte.
- **POZOR!! Vypínač Power ON / STANDBY neslouží k odpojení od napájení!**
- Úmyslné poškození není důvod k uznání reklamace.
- V případě problémů se obraťte na prodejce reproduktorů.

Sestavení a obsluha

Základní zapojení reproduktorů je popsáno v grafice níže.

Right speaker = pravý reproduktor, Left speaker = levý reproduktor

Zapojení provádějte vždy bez připojeného napájecího kabelu.




- Umístěte reproduktory na předpokládané místo jejich používání.
- Repro-kabelem propojte nejprve oba reproduktory. Svorky otevřete tlakem prstu. Zasuňte odizolované konce kabelu tak, aby byla propojena červená svorka s červenou a černá s černou.
- **Dávejte pozor, aby nedošlo ke křížnému propojení červené a černé svorky (zkrat). Mohlo by dojít k poškození reproduktorů.**
- Pomocí vstupů Line 1 a / nebo Line 2 (případně Digital Toslink) propojte zdroj signálu s reproduktory.
- Vstup **LINE 1** je primárně určen pro zařízení s nižším výstupním výkonem (přenosné MP3 přehrávač, FLAC přehrávače, telefony a podobně). Jde o zařízení napájená bateriemi.
- Vstup **LINE 2** je osazen svorkami RCA a je určen především pro zařízení se standardním Line Out výstupem (PC, TV, HiFi). Jde o zařízení napájená ze sítě.
- Optický vstup **DIGITAL TOSLINK** slouží k připojení zdrojů signálu s digitálním výstupem. K propojení použijte standardní optický kabel SPDIF Toslink. Podporovány jsou signály PCM až do rozlišení 96 kHz / 24 bit.
- Výstup pro **SUBWOOFER** slouží k připojení aktivního subwooferu. Výstupem je Mono součet obou kanálů a pokud je subwoofer vybaven vstupem 2x RCA, stačí propojit pouze jedním konektorem pro plnou funkčnost.

- Multifunkční ovladač na přední straně umožňuje otáčení i stisknutí:
 1. **Zapnutí a ruční vypnutí:** pro zapnutí stiskněte knoflík 1x krátce, pro ruční vypnutí jej krátce podržte stisknutý (cca 2 s).
Ruční vypnutí je potvrzeno také svícením diody červeně.
Automatický přechod do StandBy stavu potvrzuje pomalu blikající červená dioda.
 2. **Ovládání hlasitosti:** je-li přístroj zapnut, můžete pomocí otáčení knoflíku měnit hlasitost reproduktorů.
Po zapnutí se automaticky nastaví poslední použitá hlasitost.
 3. **Přepínání vstupů** (krátkým stisknutím při zapnutém přístroji):

Vstup	Konektor	Barva svítící diody	Zdroj, formát
LINE 1	Phono Socket 3.5mm stereo	zelená	Telefon, MP3 přehrávač, cca do 500 mV
LINE 2	RCA L, R	bílá	PC, stolní HiFi systém, výstup max. 2000 mV
Bluetooth	-	modrá	Bluetooth Audio A2DP
Digitální optický	S/P-DIF TOSLINK	oranžová	PCM max. 24 Bit / 96 kHz

- Pro napájení připojte napájecí kabel k reproduktoru a zároveň do zásuvky.
- Zapněte hlavní vypínač na zadní straně reproduktorů (poloha ON).
- Další nastavení, jako basy, výšky, Loudness a ztlumení je možné provádět pomocí dálkového ovládání.
Poznámka: Přílišné zvýšení úrovně basů může způsobit omezení celkové hlasitosti, aby nedocházelo k přetěžování a poškození basového měniče.
- **Sledování signálu na vstupu:** pokud je vstupní signál nepřítomný nebo velmi slabý po dobu 10 minut, reproduktory se automaticky přepnou do pohotovostního režimu StandBy. Po obnovení signálu na vstupu se automaticky zapnou.

Přehrávání přes Bluetooth

Aktivujte Bluetooth (BT / ) funkci na zdroji hudby (telefon). Na reproduktoru přepněte vstup stiskem knoflíku nebo na dálkovém ovládání. Zvolený vstup Bluetooth potvrdí dioda svítící modře.

1. LED dioda na reproduktoru začne po aktivování funkce Bluetooth pomalu blikat. Nejprve se reproduktor pokusí připojit k naposled spárovaným zařízením. Během této doby je pro jiná zařízení nedostupný!
Po úspěšném připojení k naposled spárovanému zařízení zůstane dioda svítit modře.
2. Pokud se připojení k naposled použitému zařízení nezdaří, je repro k dispozici pro nové spárování. Dioda začne rychle blikat. Stav trvá asi 2 minuty.
V telefonu nyní vyhledejte dostupná BT zařízení v okolí. Zvolte nalezenou položku "**wm CUBE mini**" resp. "**wm CUBE**" a potvrďte spárování. Po dokončení párování bude dioda trvale svítit modře.

Pokud je Bluetooth přenos přerušen rušivými vlivy nebo velkou vzdáleností, přehrávání se přeruší a připojení se automaticky obnoví po odstranění rušení nebo zmenšení vzdálenosti od zdroje signálu.

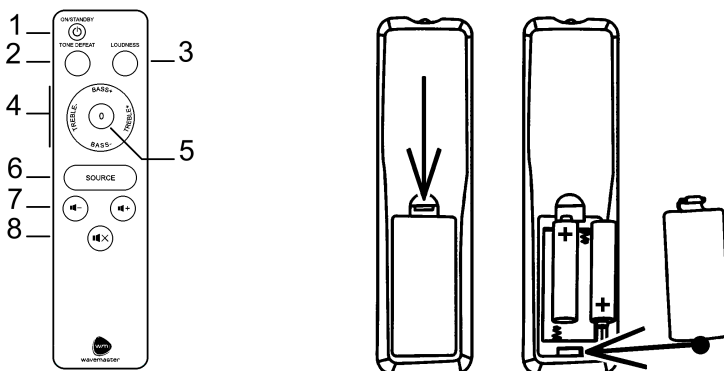
Přepnutím na jiný vstup reproduktoru zcela vypnete funkci Bluetooth.

Bluetooth ve spojení s PC: reproduktory pracují pouze se standardem **A2DP**. Při použití spolu se systémy WINDOWS (TM) je nutné ručně nainstalovat ovladače Bluetooth. Interní ovladač Windows není schopen přenášet data ve standardu A2DP BT Audio.!

Dálkové ovládání

Kromě multifunkčního knoflíku na přední straně reproduktorů je k dispozici také dálkové ovládání.

Před první použitím vložte do ovladače baterie. Dbejte na správnou polaritu dle nákresu.



Pokud ovládač delší dobu nepoužíváte, vyjměte z něj obě baterie, aby nedošlo k poškození ovladače.

Funkce na dálkovém ovládání:

- **1 - ON / Standby** (zapnutí / vypnutí)
Pokud reproduktory ručně vypnete (i pomocí dálkového ovládání), funkce Automatického zapnutí při detekci signálu bude deaktivována.
Pro používání automatického vypnutí / zapnutí dle přítomnosti signálu je tedy lepší nechat vypnutí přístroje na automaticce. V každém případě však musí být hlavní vypínač na zadní straně v poloze ON.
- **2 - Tone Defeat** Pomocí tohoto tlačítka lze aktivovat / deaktivovat individuální nastavení zvuku (basy a výšky) bez ztráty jejich nastavení.

- **3 - LOUDNESS** Pomocí tohoto tlačítka aktivujete kompenzaci nízkých frekvencí při nízké hlasitosti poslechu. Míra účinku je závislá na aktuální hlasitosti repro.
Pozor: Funkce Loudness nemá žádný vliv při vysoké hlasitosti.
- **4 - BASS +/- a TREBLE +/-** Umožňuje nastavení úrovně basů a výšek v +/- 5 krocích. Každý krok znamená změnu o 2 dB.
- **5 - Nulování** Umožňuje vrátit nastavení basů a výšek na původní neutrální úroveň bez korekcí (reset).
 - Pokud jste měnili basy / výšky v poledních 20 sekundách, dojde k vynulování pouze poslední upravené veličiny (basy nebo výšky).
 - Pokud jste v poslední době neměnily úroveň basů ani výšek, znamená stisknutí RESET obou těchto veličin.
- **6 - SOURCE** Slouží k cyklickému přepínání mezi zdroji signálu (podobně jako při opakovaném stisku knoflíku na reproduktoru).
- **7 - Volume +/-** Slouží k nastavení požadované hlasitosti (podobně jako při otáčení knoflíku na reproduktoru).
- **8 - MUTING** Slouží k okamžitému ztlumení zvuku na nulovou úroveň. Po opětovném stisku se hlasitost obnoví na původní nastavenou úroveň.

Specifikace

- podpora BLUETOOTH 2.1 a vyšší, A2DP)
- Digital TOSLINK (optický) vstup pro signály až 24 bit / 96 kHz
- vstupy Jack 3.5 mm a 2x Cinch, výstup Cinch pro Subwoofer
- tweetry 25 mm (1"), basové měniče CUBE_{MINI}: 10cm, CUBE: 13cm
- Rozsah: CUBE_{MINI}: 55 - 22,000 Hz; CUBE: 45 - 22,000 Hz; S/N >95 dBA
- Výkon (RMS): CUBE_{MINI}: 2x 18W; CUBE: 2 x 25 W
- Napájení: 230/115 V ~, 50/60 Hz, standby odběr <0.5 W (230V)