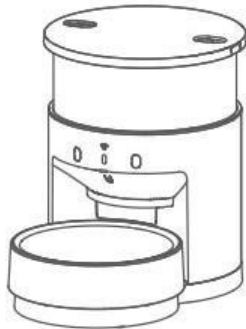


PETKIT

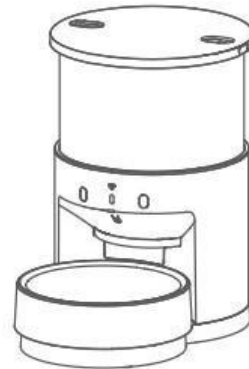
FRESH ELEMENT 3

Gebrauchsanweisung

3L



5L



Sicherheit

- Bitte lesen Sie die folgenden Anweisungen vor dem Gebrauch sorgfältig durch.
- Verwenden Sie das Gerät nur wie in der Gebrauchsanweisung beschrieben.
- Die Verwendung für Haustiere unter 3 Monaten wird nicht empfohlen.
- Nur für den Gebrauch in Innenräumen.
- Nur mit dem Originaladapter verwenden.
- Achten Sie darauf, dass das Gerät auf eine ebene Fläche gestellt wird.

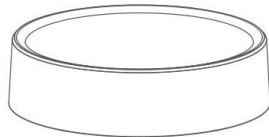
Für Benutzer

- Um ein Umkippen des Geräts zu vermeiden, empfehlen wir, es in einer Ecke des Raumes aufzustellen.
- Decken Sie die Öffnung des Spenders beim Zapfen nicht ab.
- Tauchen Sie das Gerät nicht in Wasser ein.
- Minderjährige sollten das Gerät nur unter Aufsicht von Erwachsenen benutzen.
- Um mögliche Verletzungen zu vermeiden, darf das Gerät nur von einem qualifizierten Techniker repariert werden.

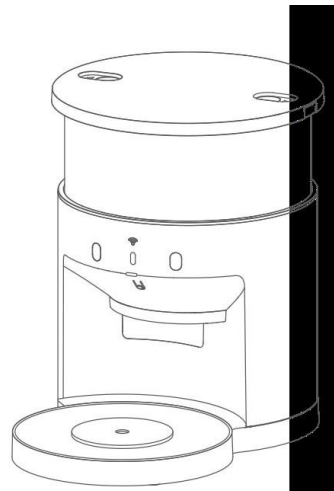
Inhalt des Pakets



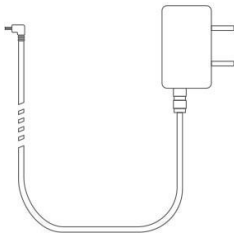
Schüssel aus Edelstahl



Unterlegscheibe der Schale



Dosiergerät



Netzwerkadapter

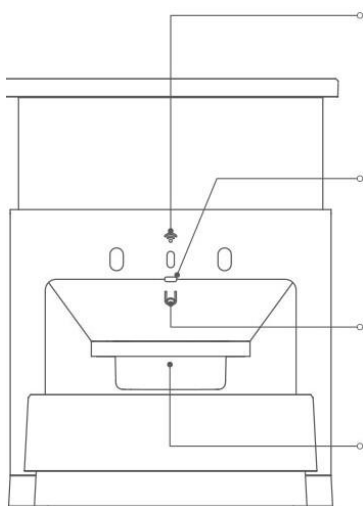


Trockner



Anleitung

Produktvorstellung

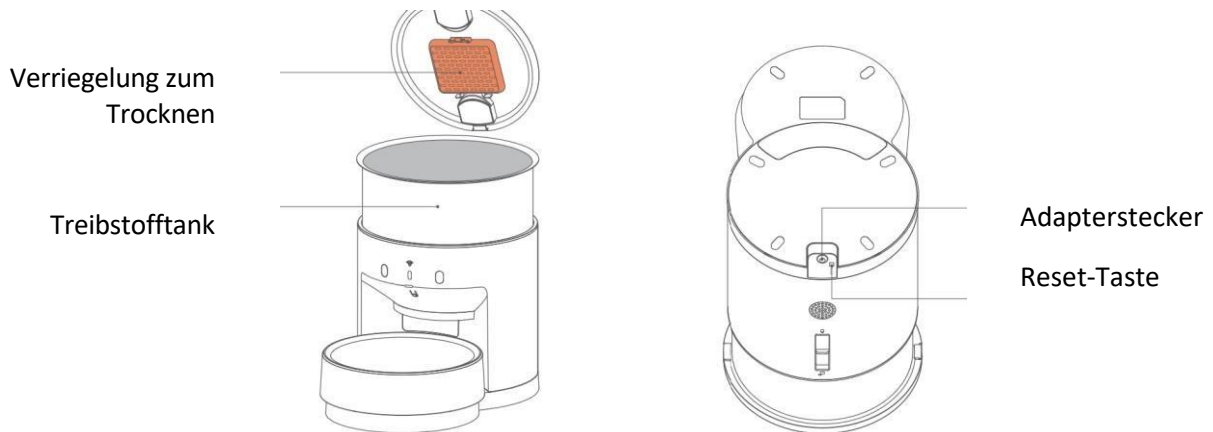
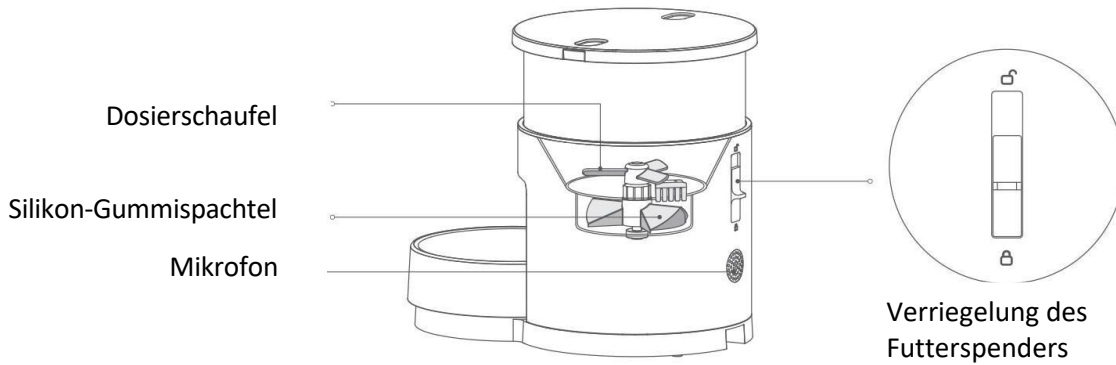
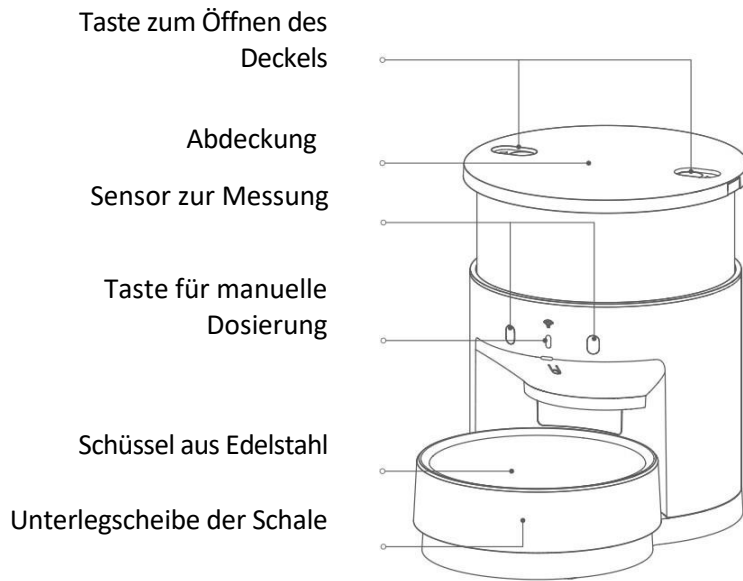


WLAN- Kontrollleuchte

Lichtanzeige/Kraftstoffstand

Reset-Taste/WLAN-Konfigurationstaste

Öffnung des Spenders



Schnelleinstellungen

1. Schließen Sie den Netzadapter an.
2. Stellen Sie das Gerät auf eine horizontale Fläche.
3. Bringen Sie die Schalenhalterung am Spender an.
4. Nehmen Sie den Deckel des Spenders ab und legen Sie ihn auf eine waagerechte Fläche.
5. Befestigen Sie das Trocknungszubehör an der Innenseite des Deckels.
6. Füllen Sie das Futter in den Spender ein.
7. Setzen Sie den Deckel des Futterspenders wieder auf.
8. Geben Sie das Futter manuell durch Drücken des Knopfes aus.

Anmeldung

- Laden Sie die PETKIT-App auf Ihr Mobiltelefon herunter.
- Verwenden Sie die App, um Ihre Registrierung abzuschließen.
- Gehen Sie zurück zur Hauptseite der App und folgen Sie den Anweisungen, um den PETKIT Fresh Element 3 Spender hinzuzufügen.



Scannen Sie den QR-Code und laden Sie die App herunter.

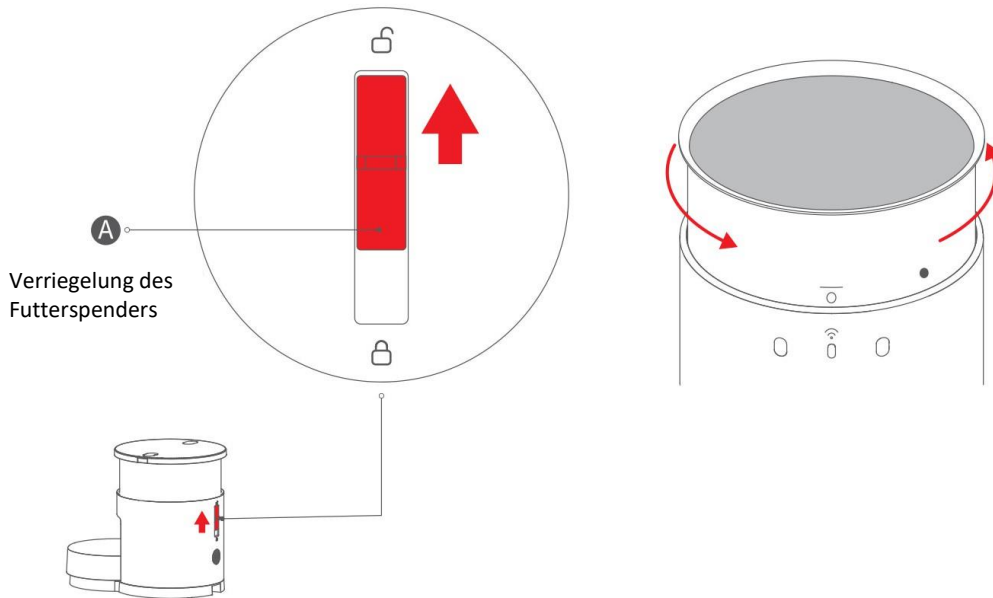
Sie können den Fütterungsplan über die App einstellen. Der Futterautomat gibt das Futter jeden Tag entsprechend Ihren Einstellungen aus. Sobald Ihr Haustier das Futter verzehrt, wird eine Benachrichtigung an die App gesendet.

LED-Kontrolldioden

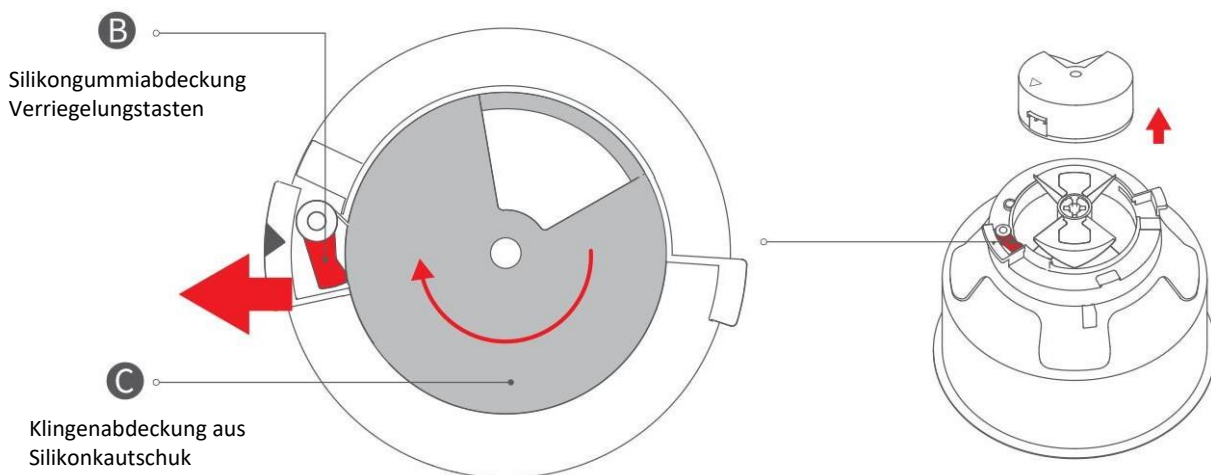
- **WLAN-Diode blinkt schnell** - Das Gerät ist offline und nicht mit dem Internet verbunden
- **WLAN-Diode blinkt langsam** - Das Gerät ist bereit, sich mit dem Internet zu verbinden
- **WLAN-Diode leuchtet** - Das Gerät ist mit dem Internet verbunden
- **WLAN-Diode leuchtet nicht** - Das Licht ist aus
- **Nährstoffstandsanzeige leuchtet orange** - Niedriger Nährstoffstand im Tank
- **Füllstandsanzeige blinkt orange und grün** - Das Gerät funktioniert nicht richtig.
Für weitere Informationen siehe die App
- **Nährstoffstandsanzeige leuchtet nicht** - Genügend Nährstoffe im Tank
- **Nährstoffstandsanzeige blinkt orange** - Niedriger Batteriestand

Reinigung des Geräts

1. Entriegeln Sie die Verriegelung des Netzteils (auf der Rückseite des Geräts).
2. Entfernen Sie die obere Abdeckung.
3. Drehen Sie den Speisetank gegen den Uhrzeigersinn und heben Sie ihn heraus.

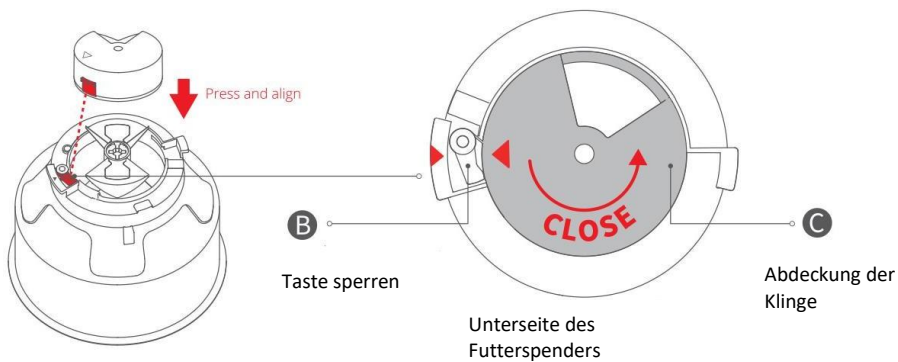


4. Drehen Sie das Gerät um.
5. Drücken Sie die Verriegelungstaste und drehen Sie gleichzeitig die Silikonabdeckung im Uhrzeigersinn.

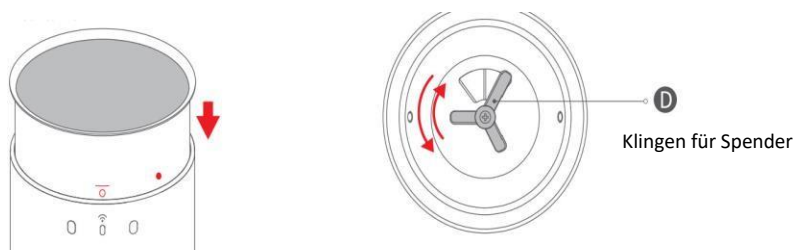


Zusammenbau

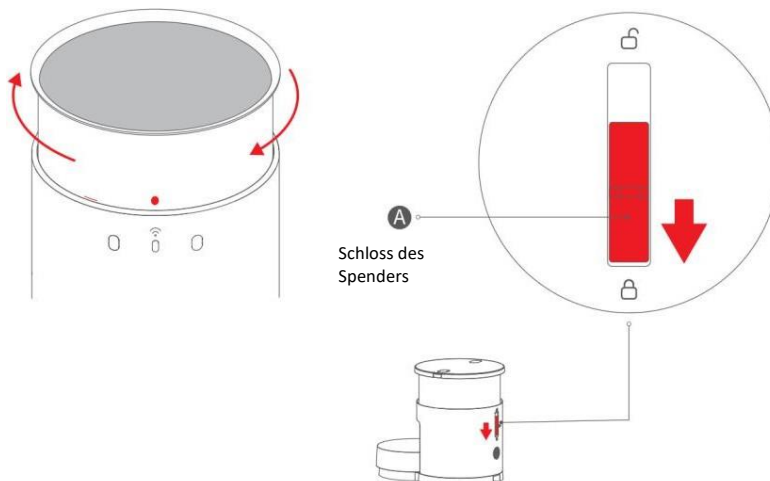
1. Setzen Sie die Silikonabdeckung wieder auf und drehen Sie sie gegen den Uhrzeigersinn.



2. Setzen Sie den Nährstofftank wieder ein. Achten Sie darauf, das rote Symbol auf dem Behälter in die richtige Position zu drehen.
3. Drehen Sie die Fütterungspaddel in beide Richtungen.



4. Schließen Sie die Sicherheitsverriegelung.





Scannen Sie den QR-Code mit dem Anleitungsvideo für die Reinigung Ihres Geräts.

Technische Parameter

Name des Produkts:	PETKIT FRESH ELEMENT 3
Produkt-Code:	P560 (3L) / P560 (5L)
Abmessungen:	337*223*286mm (3L) / 337*223*348mm (5L)
Verwendung:	For cats and small breed dogs
Gewicht:	2.8kg (3L) / 3kg (5L)
Anschluss:	Wi-fi
Spannung:	6V/DC
Leistung:	6W
Kapazität der Batterie:	2600mAH

Konformitätserklärung, Garantie und Nachgarantieservice

Das Gerät ist für die Verwendung in EU-Ländern zugelassen und trägt daher die CE-Kennzeichnung. Alle erforderlichen Unterlagen sind auf der Website www.elektro-halsbander.de verfügbar. Änderungen der technischen Parameter, Merkmale und Druckfehler sind vorbehalten.

Servicezentrum und Vertrieb

Reedog s.r.o.

Sedmidomky 459/8

101 00 Prag

Tschechische Republik

Telefon: +49 176 34 433 212

E-Mail: info@elektro-halsbander.de