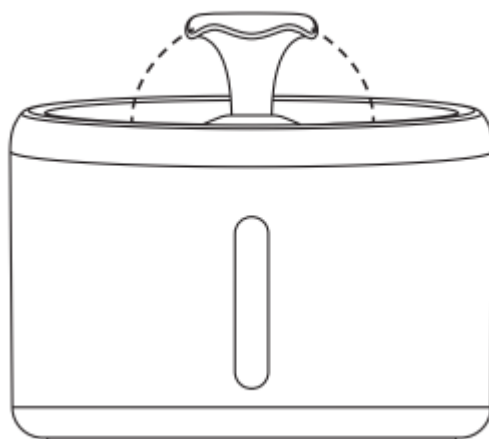




PETWANT W9-L

Fântână pentru câini și pisici



Manual de utilizare

1. Măsuri de siguranță

Vă rugăm să citiți cu atenție acest manual înainte de utilizare.

Condiții de funcționare:

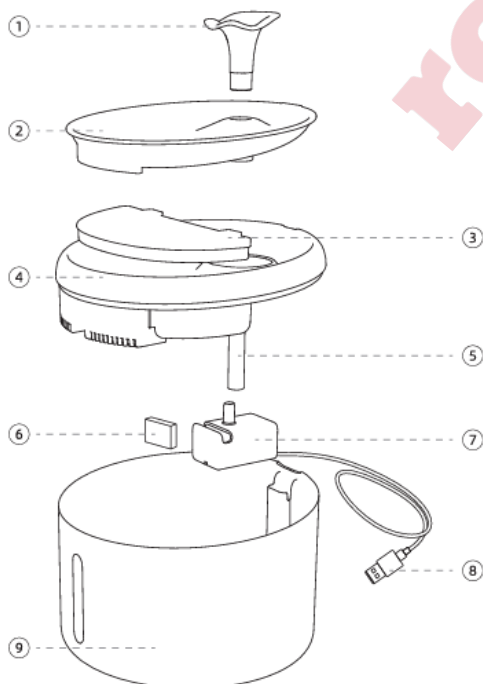
- Dispozitivul este destinat exclusiv **utilizării în interior**; nu este adecvat pentru exterior.
- Nu plasați fântâna în locuri cu umiditate ridicată, în lumina directă a soarelui sau în apropierea surselor de căldură.
- Utilizați dispozitivul într-un mediu cu temperaturi cuprinse între **0 °C și 40 °C**.

Avertismente:

- Supravegheați animalele de companie pentru a preveni răsturnarea dispozitivului sau mușcarea cablului.
- Curățați fântâna și completați cu apă în mod regulat.
- **Deconectați întotdeauna dispozitivul** de la sursa de alimentare înainte de curățare sau întreținere.
- Dacă cablul de alimentare este deteriorat, opriți imediat utilizarea dispozitivului.

2. Conținutul pachetului

1. Capacul fântânii
2. Cartuș filtrant (filtru)
3. Tavă pentru filtru
4. Pompă
5. Rezervor de apă
6. Adaptor de alimentare / Cablu



3. Parametri tehnici

Parametru	Specificație
Nume produs	Fântână pentru animale
Model	W9-L
Capacitate	2,5 litri
Material	ABS / Plastic
Tensiune de intrare	DC 5V

4. Instalare și utilizare

Asamblarea pompei:

1. Scoateți pompa din ambalaj.
2. Introduceți pompa în spațiul desemnat din rezervorul de apă.
3. Asigurați-vă că pompa este fixată ferm de fundul rezervorului cu ajutorul ventuzelor.

Utilizarea produsului:

1. **Înainte de prima utilizare**, clătiți filtrul sub jet de apă timp de 2 minute.
2. Umpleți rezervorul cu apă curată (nu depășiți linia "**MAX**").
3. Asamblați piesele în ordine (Rezervor -> Pompă -> Filtru -> Capac).
4. Conectați cablul la un port USB sau la adaptorul de alimentare.

5. Întreținere și îngrijire

Curățarea pompei:

- Dezasamblați și curățați pompa în mod regulat de păr și impurități pentru a preveni blocarea acesteia.
- Clătiți rotorul intern și capacul pompei cu apă curată.

Înlocuirea filtrului:

- Vă recomandăm să schimbați filtrul la fiecare **2–4 săptămâni**, în funcție de numărul de animale și de cât de curată este apa.

6. Indicator luminos

- **Lumină constantă:** Dispozitivul funcționează normal.
- **Lumină intermitentă (clipește):** Nivel scăzut de apă în rezervor – vă rugăm să completați cu apă.

7. Depanare (Troubleshooting)

Problemă	Cauză posibilă / Soluție
Fântâna nu funcționează	Verificați dacă cablul este conectat corect sau dacă pompa este înfundată.
Flux de apă slab	Curățați filtrul sau pompa. Asigurați-vă că există suficientă apă în rezervor.
Zgomot excesiv	Nivelul apei este prea scăzut. Completați cu apă sau curățați rotorul pompei.
Miros neplăcut al apei	Apa trebuie schimbată mai des; este probabil ca filtrul să fie murdar.

Aparatul a fost aprobat pentru utilizare în țările UE prin urmare, este ștampilat cu marca CE. Toată documentația necesară este disponibilă pe paginile web: www.zgarzi-electro.ro. *Modificarea parametrilor tehnici. Modificările de caracteristici și erorile de tipar sunt rezervate*

Stație de distribuție
Reedog, s.r.o.
Sedmidomky 459/8
101 00 Praga 10
Tel: +4 031 229 5337
E-mail: info@zgarzi-electro.ro

reedog