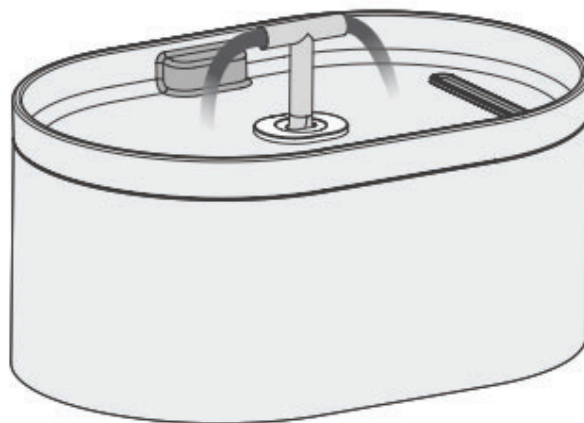




**PETWANT PY-003**  
**Fontána pre psov a mačky**



**Návod na použitie**

## Bezpečnostné opatrenia

*Pred použitím si prosím pozorne prečítajte tento návod.*

### Prevádzkové podmienky:

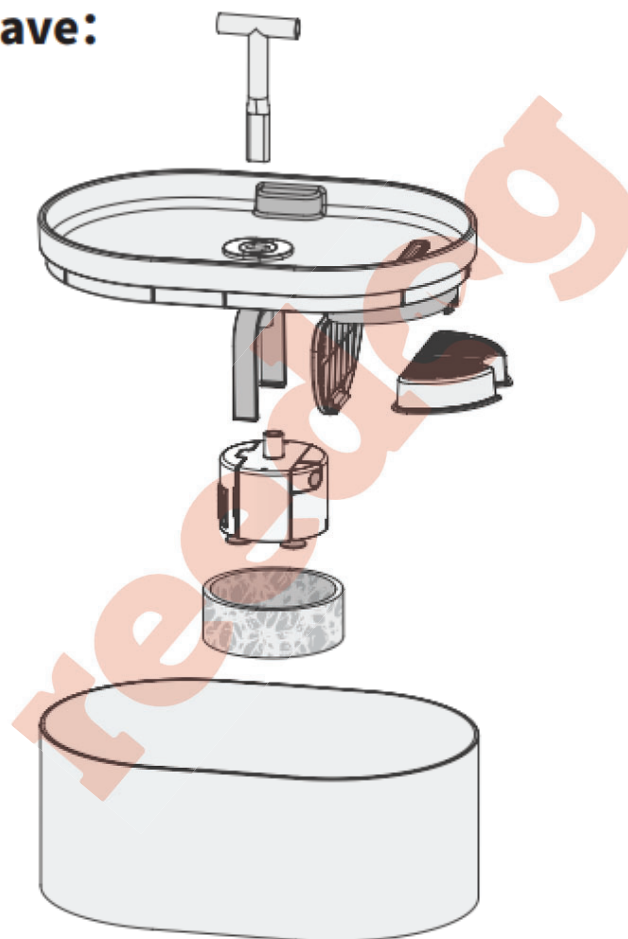
1. Zariadenie umiestnite na rovný a stabilný povrch. Ne nakláňajte ho, netraste s ním ani ho neotáčajte.
2. Používajte zariadenie v interiéri, vyhnite sa prostrediu s vysokou teplotou, vysokou vlhkosťou alebo priamym slnečným žiarením.
3. Neinštalujte ani neskladujte zariadenie na miestach, kde je teplota nižšia ako 0 °C alebo vyššia ako 40 °C.

### Upozornenie

1. Nezapínajte zariadenie bez vody alebo ak je hladina vody nižšia ako minimálna.
2. Z bezpečnostných dôvodov odpojte zariadenie od napájania, ak ho nepoužívate.
3. Tento výrobok je určený iba pre mačky a malé psy.
4. Vhodné pre osoby staršie ako 12 rokov. Pri používaní deťmi je potrebný dohľad dospelšej osoby.
5. Filter nie je jedlý. Nepoužívajte ho, ak je poškodený.
6. Zariadenie nerozoberajte ani neupravujte bez povolenia; môže to viesť k strate záruky.
7. Aby nedošlo k úrazu elektrickým prúdom, neponárajte konektor ani zástrčku do vody.
8. Ak je napájací kábel vlhký, okamžite ho odpojte zo siete.
9. Zariadenie podporuje iba nabíjanie pomocou adaptéra 5 V/1 A. Nepoužívajte adaptéry, ktoré prekračujú túto špecifikáciu.

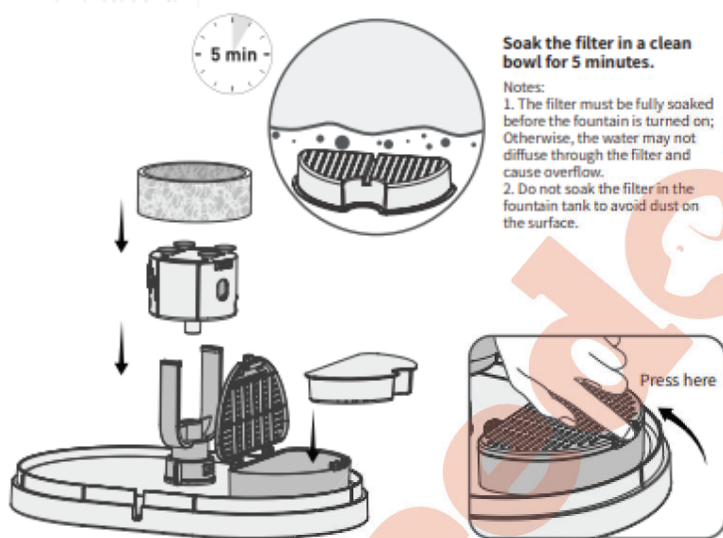
## POPIS PRODUKTU

### What you have:



## Pokyny k inštalácii

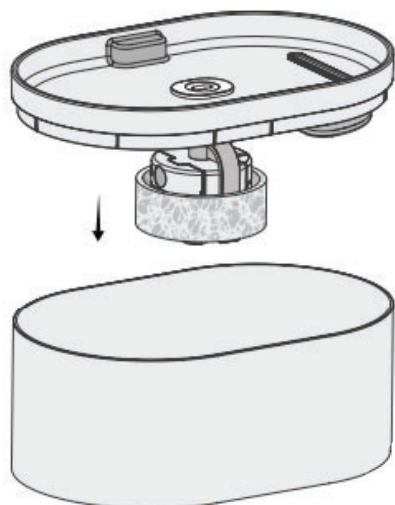
1. Najskôr namontujte držiak čerpadla, potom vložte čerpadlo do hubky. Vložte filter s aktívnym uhlím do puzdra filtra a uzavrite ho.
2. Namočte filter na 5 minút do čistej misy.



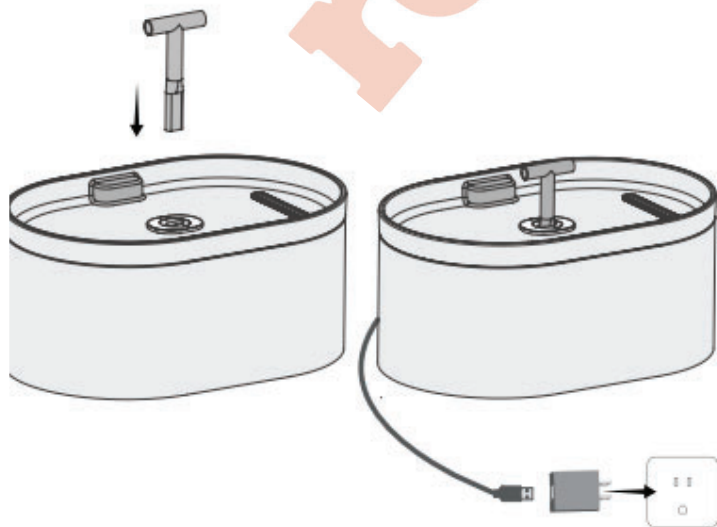
### Poznámky:

1. Filter musí byť pred zapnutím fontány úplne namočený. V opačnom prípade voda nemusí pretekať cez filter, čo môže spôsobiť pretečenie.
2. Filter nenamáčajte priamo v nádrži fontány, aby ste zabránili znečisteniu povrchu prachom (z filtra).

3. Otvorte kryt a nasadte ho späť.



4. Pripojte napájací adaptér

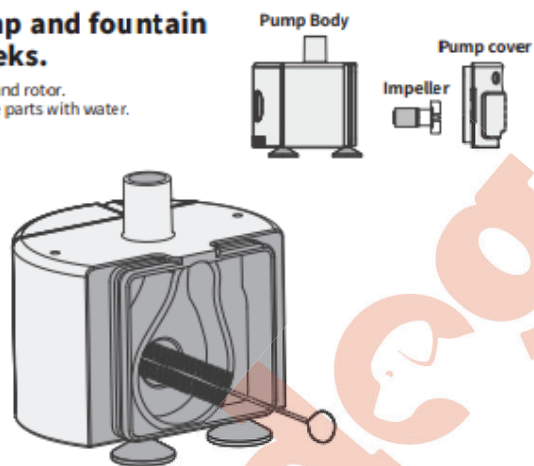


## Čistenie čerpadla (každé dva týždne)

1. Odstráňte kryt čerpadla a rotor.
2. Na vyčistenie všetkých častí vodou použite kefku.

### Clean the pump and fountain every two weeks.

Take off the pump cover and rotor.  
Use the brush to clean the parts with water.



Súčiastky čerpadla: Telo čerpadla, Rotor, Kryt čerpadla)

---

## Upozornenie

1. Ak zariadenie nepoužívate, z bezpečnostných dôvodov ho odpojte od napájania.
2. Tento výrobok je určený výlučne na použitie v interiéri.
3. Napájací adaptér a zástrčka sa nesmú pri čistení namočiť.
4. Výrobok nesmie bežať bez vody.
5. Pred údržbou a čistením zariadenia ho odpojte od napájania.

## Návod na použitie

Umístite fontánu na miesto, kde ju bude váš maznáčik používať. Naplňte misku vodou tak, aby medzi hladinou a okrajom zostala medzera približne 1,5 cm. Uistite sa, že máte suché ruky a že kábel aj adaptér sú suché, a potom fontánu zapojte do elektrickej siete.

Prístroj bol schválený na použitie v krajinách EÚ a je preto označený značkou CE. Všetka potrebná dokumentácia je k dispozícii na webovej stránke: [www.elektricke-objky.sk](http://www.elektricke-objky.sk)

Vyhradzujeme si právo na zmeny technických parametrov, vlastností a tlačové chyby.

**Servisné stredisko a distribúcia**

Reedog, s.r.o.

Sedmidomky 459/8

101 00 Praha 10

Tel.: +421 322 601 057

E-mail: [info@elektricke-objky.sk](mailto:info@elektricke-objky.sk)