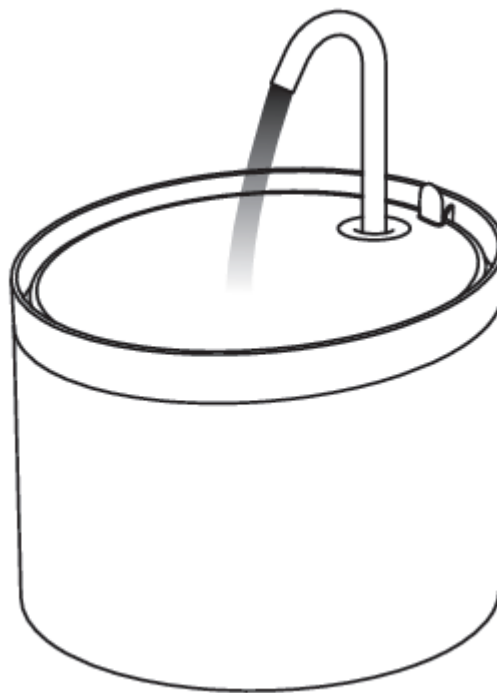




PETWANT W28-L
Itatókút kutyáknak és macskáknak



Használati útmutató

Biztonsági óvintézkedések

Kérjük, használat előtt figyelmesen olvassa el ezt az útmutatót.

Üzemeltetési feltételek:

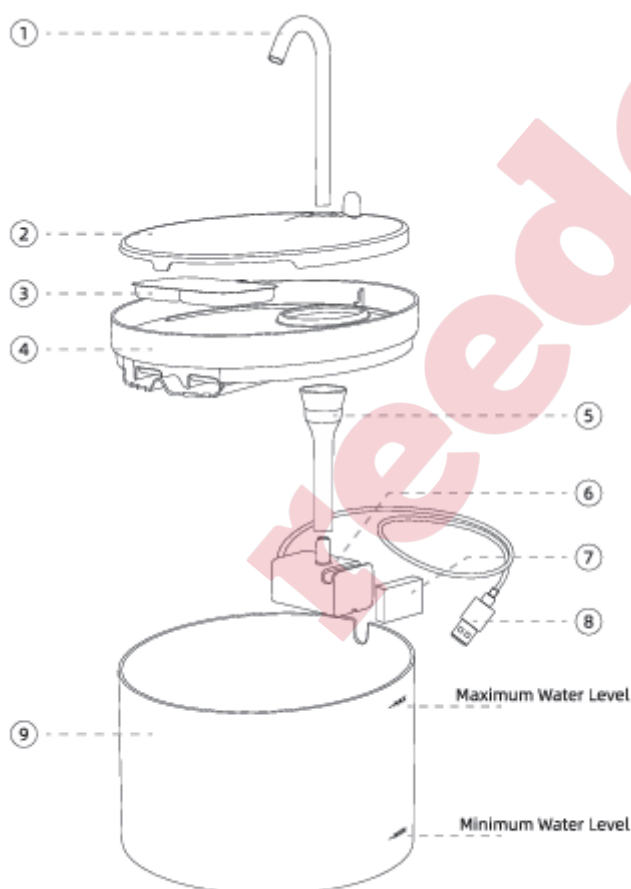
1. Helyezze a készüléket egyenes és stabil felületre. Ne döntse meg, ne rázza és ne fordítsa fel azt.
2. A készüléket beltérben használja, kerülje a magas hőmérsékletű, magas páratartalmú vagy közvetlen napfénynek kitett környezetet.
3. Ne telepítse vagy tárolja a készüléket olyan helyen, ahol a hőmérséklet 0 °C alatti vagy 40 °C feletti.

Figyelmeztetés:

1. Ne kapcsolja be az áramellátást víz nélkül vagy a minimális vízszint alatt.
2. Biztonsági okokból húzza ki a tápkábelt, ha a készüléket nem használja.
3. Ez a termék kizárólag macskák és kistestű kutyák számára alkalmas.
4. 12 évnél idősebb személyek számára alkalmas. Gyermekek általi használat esetén felnőtt felügyelete szükséges.
5. A szűrő nem ehető. Ne használja, ha sérült.
6. Engedély nélkül ne szerelje szét és ne módosítsa a készüléket; ez a garancia elvesztéséhez vezethet.
7. Az áramütés elkerülése érdekében ne merítse a csatlakozót vagy a dugót vízbe.
8. Ha a tápkábel nedves, azonnal húzza ki a hálózathoz.
9. A készülék kizárólag 5V/1A adapterrel történő töltést támogat. Ne használjon olyan adaptereket, amelyek meghaladják ezt a specifikációt.

TERMÉKLEÍRÁS

- 1 Stainless Steel Spout - Rozsdamentes acél fúvóka / kiömlőcső
- 2 Drinking Tray - Itatótálka
- 3 Filter - Szűrő
- 4 Filter Tray - Szűrőtartó tálca
- 5 Tube - Cső
- 6 Pump - Szivattyú
- 7 Pump Sponge - Szivattyú szivacs
- 8 USB Cable - USB kábel
- 9 Water Tank - Víztartály



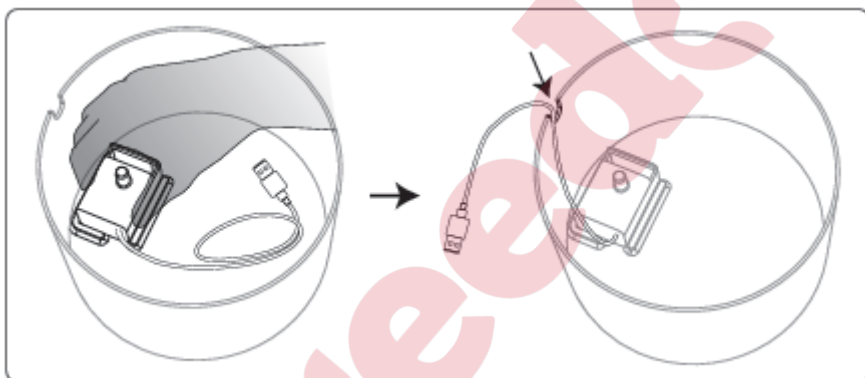
Műszaki adatok:

- Modell: W28
- Méretek: 187 mm x 187 mm x 220 mm
- Súly: 500 g
- Anyag: ABS
- Kapacitás: 2,2 liter
- Tápellátás: USB 5V/1A (teljesítmény: 5W)

Üzembe helyezés és használat

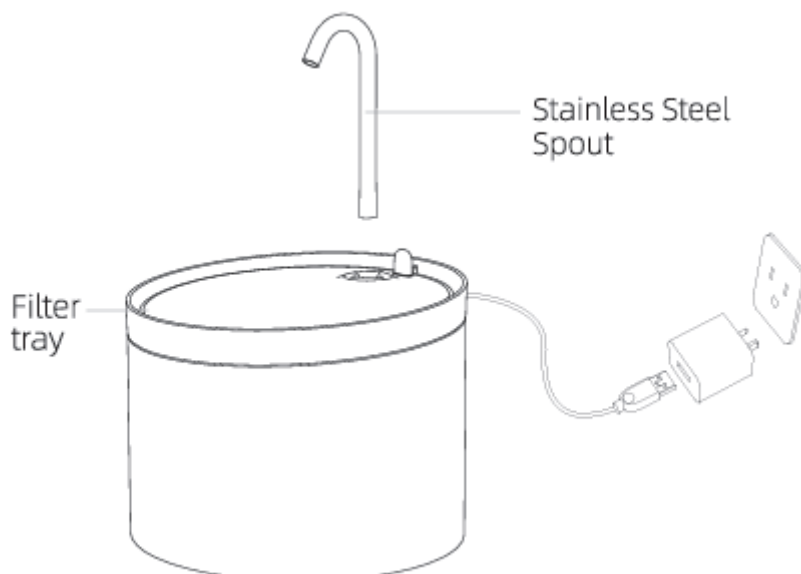
A szivattyú összeszerelése:

1. Helyezze a szivattyút a víztartály belsejében található négyzet alakú kivágásba.
2. Vezesse át a tápkábel az itatókút szélén lévő kivágáson a rögzítéshez.



Az itatókút összeszerelése:

1. Egymás után helyezze be a szűrőtartó tálcat és az itatótálkát.
2. Igazítsa a rozsdamentes acél fúvókát a tálka középső nyílásához, majd nyomja be.



A szűrő előkészítése:

1. Az első használat előtt öblítse a szűrőt tiszta vízzel 2 percig, hogy eltávolítsa az aktív szénből származó port.
2. Helyezze a szűrőt a tartóba.

Használat:

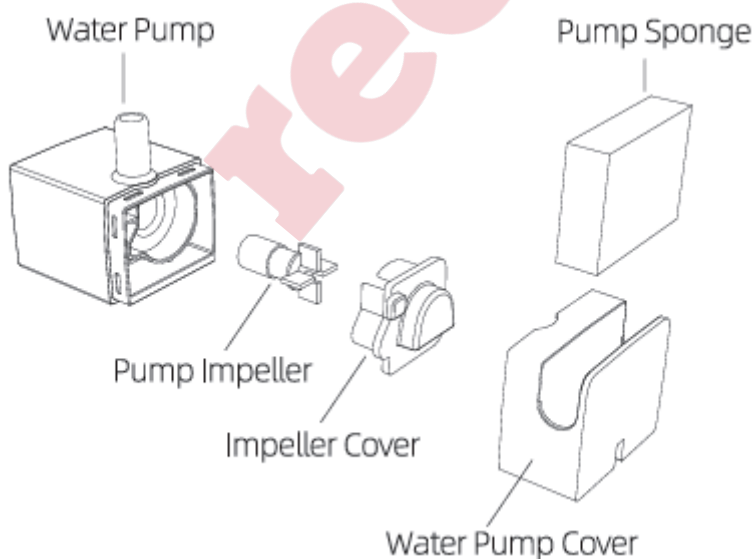
1. Töltse meg a tartályt vízzel legalább a kapacitás feléig (1/2).
2. Csatlakoztassa a tápellátást – az itatókút folyamatosan adagolni kezdi a vizet, és a fehér fény világítani fog.

Karbantartás és tisztítás

A szűrő tisztítása: Öblítse le a szűrőt tiszta vízzel. Ne használjon semmilyen tisztítószeret.

A szivattyú tisztítása (fontos):

1. Távolítsa el a szivattyú szűrőjét és a szivattyú fedelét.
2. Vegye le a járókerék fedelét és magát a járókereket (propellert).
3. Minden alkatrészt és a szivacsot is alaposan tisztítsa meg tiszta vízzel.



Javasolt intervallum:

- Cserélje ki a szűrőt és a szivacsot 2–4 hetente.
- Tisztítsa meg a szivattyút és a tartályt legalább 2 hetente egyszer.

Hibaelhárítás (FAQ)

- Fekete leülepedett por: A szűrő nem volt megfelelően beáztatva. Használat előtt áztassa 5 percig egy tál vízben.
- A víz túlfolyik: A szűrő szennyezett vagy eltömődött. Tisztítsa meg vagy cserélje ki.
- Buborékok vagy zaj a szivattyúból: A vízszint túl alacsony. Töltse fel a vizet.
- Gyenge vízáramlás: Ha ez az első használat, az normális (levegő van a rendszerben). Ha ez később fordul elő, tisztítsa meg a szivattyút a szennyeződésektől és a szórtól.

reedog

A készüléket az EU-országokban engedélyezték, ezért CE jelöléssel látták el.
Minden szükséges dokumentáció elérhető a www.elektro-nyakorvek.hu weboldalon.
A műszaki paraméterek, tulajdonságok és nyomtatási hibák változtatása fenntartva.

Szervizközpont és disztribúció

Reedog, s.r.o.
Sedmidomky 459/8
101 00 Praha 10
Cseh Köztársaság

Telefon: +36 21 300 7514
E-mail: info@elektro-nyakorvek.hu

Reedog