

**GARMIN**<sup>®</sup>  
Delta<sup>®</sup> XC Series

Garmin Delta Sport XC



**Uživatelský Manuál**

# Začínáme

## VAROVÁNÍ

Přečtěte si pečlivě Zásady bezpečnosti a informace o produktu.

## Nastavení systému Delta XC

Předtím než začnete Delta XC používat musíte toto zařízení nastavit.

1. Připojte přijímač na pásek obojku (viz. Připojení přijímače na obojek)
2. Nabijte zařízení vysílačky (viz. Nabíjení vysílačky)
3. Nabijte zařízení přijímače (viz. Nabíjení Přijímače)
4. Zapněte obě zařízení
5. Pokud je třeba spárujte přijímač se zařízením vysílačky (viz. Párování zařízení)

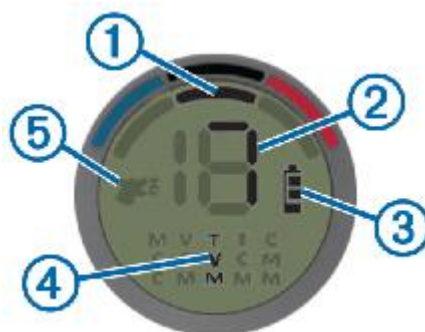
## Přehled zařízení

### Vysílačka Delta XC4



1	Tlačítko zapnutí/ BarkLimiter (Jen Delta Sport)
2	Úroveň intenzity
3	Výcvikové tlačítka
4	Tlačítko pro výběr zařízení/obojku
5	Výběr výcvikového módu
6	LCD displej

### LCD displej



1	Vybrané zařízení/obojek
2	Úroveň intenzity
3	Úroveň nabití baterie
4	Vybraný výcvikový mód
5	BarkLimiter mód (Jen u Delta Sport)

### Zařízení přijímače



1	Tlačítko zapnutí
2	LED status
3	Kontakty
4	Napájecí kontakty

### Připojení zařízení na obojek

1. S koncem řemínku 1. mířícím ven připojte konec obojku skrze otvor 2. na zařízení.



2. Proveďte většinu obojku skrze dva otvory 3. na zařízení.

3. Vložte konec obojku do otvoru 4. na protější straně zařízení.
4. Vytáhněte obojek do doby, než je upevněn přes přední stranu zařízení.

## Nabíjení ovládacího zařízení

Před prvním použitím byste měli zařízení plně nabít a nabíjet ho tak pokaždé když bude baterie vybitá. Pro baterii je normální pokud se vybité v rozmezí od 7 do 10. týdnů pokud není zařízení používáno. Doba do plného nabití zařízení je kolem 2 hodin.

**Poznámka:** Zařízení se nenabije, pokud je venkovní teplota mimo 0°C - 40

1. Otevřete ochranu proti počasí 1.



2. Zapojte malý konec nabíjecího kabelu do mini-USB portu 2. na zařízení
3. Zapojte druhý konec nabíjecího kabelu do příslušného zdroje energie.

LCD displej na vysílačce ukazuje příslušnou úroveň nabití baterie. Nabíjení je kompletní když ikona baterie přestane blikat.

## Nabíjení obojku

### Upozornění

K tomu abyste, předešli korozi velice důkladně vysušte, kontakty na obojku a oblast obklopující je před napojením nabíječky.

Baterii před první nabitím plně nabijte. Pro baterii je normální pokud se vybité v rozmezí od 7 do 10. týdnů pokud není zařízení používáno. Doba do plného nabití zařízení je kolem 2 hodin.

**Poznámka:** Zařízení se nenabije, pokud je venkovní teplota mimo 0°C - 40°C

1. Připojte nabíjecí klip 1. na zařízení 2.



2. Zapojte menší konec nabíjecího kabelu do mini-USB portu na zařízení.
3. Druhý konec nabíjecího kabelu umístěte do zásuvky. Status LED je červený při nabíjení zařízení.
4. Poté co se status LED změní na zelenou odejměte nabíjecí klip ze zařízení.



**Poznámka:** Obojek se po každém nabíjení resetuje na základní nastavení.

## Zapnutí zařízení

- Na vysílačce podržte tlačítko zapnutí, dokud se nezapne LCD displej.
- Na obojku/přijímači podržte tlačítko zapnutí dokud LED status nezabliká a obojek nezapíá

## Vypnutí zařízení

- Na vysílačce podržte tlačítko zapnutí, dokud se nevypne LCD displej.
- Na obojku/přijímači podržte tlačítko zapnutí, dokud LED status nezabliká a obojek nezapíá
- **Zařízení na obojku**
- Na jednou můžete použít až 3 různá zařízení k jednomu ovládacímu zařízení.
- Každé zařízení na obojku musí být spárováno s ovládacím zařízením před jeho použitím. Během párování je každému zařízení přiřazena odlišná barva na ovládacím zařízením.

- **Párování zařízení na obojku s ovládacím zařízením**
- **Poznámka:** Pokud bylo ovládací zařízení a zařízení na obojek ve stejném balení jsou již spárovány z výroby.
  1. Zapněte přijímač i vysílačku
  2. Na vysílače tlačítko  pro výběr barvy.  zobrazuje vámi zvolenou barvu.
  3. Na ovládacím zařízení zvolte úroveň intenzity vyšší než 0
  4. Na přijímači podržte tlačítko pro zapnutí. Tlačítko stále držte při procesu párování. Zařízení zapípá jednou a poté za 5 vteřin znovu.
  5. Po druhém pípnutí vyberte výcvikové tlačítko na vysílače.

Zařízení přijímače se vypne a pípnutí oznámí, zda byla zařízení úspěšně spárována.

Krátké pípnutí	Zařízení spárována
Dlouhé pípnutí	Nespárováno

**Tip:** Pokud se zařízení správně nespárovala, zkontrolujte baterie v obou zařízeních a zvolte intenzitu obojku na nabízenou hodnotu.

### Volba zařízení na obojku




Předtím než zvolíte a můžete, ovládat zařízení na obojku musíte obě zařízení spárovat.

Zvolte příslušnou barvu spárovaných zařízení přepínáním na ovládacím zařízení.

Výcviková tlačítka jsou spojena s příslušně zvolenou barvou.

## Ovládání více zařízení na obojku

Můžete zvolit až maximální počet aktivní ovladatelných přijímačů na obojcích pro vaše psy, které jsou ovládány jednou vysílačkou.

1. Podržte   Zobrazuje zvolené zařízení
2. Uvolněte  pro výběr aktivního přijímače.

## Výcvik psa

Nejprve byste měli vyhledat výcvikové metody které nejvíce sedí vám a vašemu psovi.

Když je Delta XC používán řádně stává se z něj efektivní výcviková pomůcka k výcviku vašeho psa a dosažení jeho plného potenciálu. Použití výcvikového obojku by mělo být součástí celkového výcvikového programu.

## Výběr a používání kontaktů

Pro nejlepší výsledky vyberte kontakty na základě kožichu vašeho psa.

1. Vyberte správnou délku kontaktů dle druhu kožichu vašeho psa:
  - a. Pro psy s hustším kožichem doporučujeme použít delší kontakty
  - b. Pro psy s kratším kožichem použijte kratší kontakty
2. Pokud třeba, použijte klíč k odebrání kontaktů
3. Vtočte kontakty do obojku
4. Upevněte s přiloženým klíčem, ale neutahujte moc pevně. Když nasadíte obojek ujistěte se že jsou kontakty pevně kolem krku psa.

## Zkoušení obojku na Vašem psovi.

### Upozornění

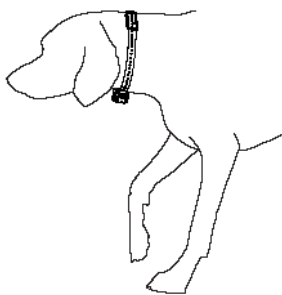
Abyste předešli podráždění od kontaktů na obojku odejměte obojek na alespoň 8 hodin každých 24 hodin.

Toto zařízení není určeno pro lidské užití.  
Nezkoušejte na žádné osobě.

Aby docházelo k dobrému výcviku, musí obojek na psovi perfektně sedět. Pokud je obojek moc volný nebo navlečen nesprávně korekce mohou působit nekonzistentně. To může mít za následek prodloužení výcviku či nesprávný výcvik.

1. Nasadte obojek okolo středu krku psa.  
Umístěte zařízení na obojku na předek krku, s LED statusem mířícím bradě psa a kontakty mířícími na krk.
2. Utáhněte obojek tak aby byl velmi pevně kolem krku psa a zapněte pásek.

**Poznámka:** Obojek by měl psovi sedět pevně a neměl by se na krku psa pohybovat nebo z něj sklouzávat. Pes musí být schopen polykat jídlo a vodu normálním způsobem. Sledujte chování vašeho psa abyste zkontrolovali, zda není obojek utažen kolem jeho krku příliš pevně.



3. Zatřeste se zařízením pro správné pracování kontaktů přes kožich psa.

**Poznámka:** Kontakty se musí dotýkat kožichu psa, aby pracovali efektivně.

4. Pokud je přezka příliš dlouhá jednoduše odstříhnete přečnávající část, ponechte na konci alespoň 8cm.

**TIP:** Označte si otvor používaný pro utahení obojku pro budoucí používání.

## Trénování intenzit a metod výcviku

**Momentální stimulace:** Aplikuje okamžitou stimulaci při stisku tlačítka nehledě na to jak dlouho tlačítko držíte.

**Pokračující stimulace:** Aplikuje stimulaci, které vydrží po celou dobu kdy je tlačítko stisknuto. Stimulace by měla být většinou kratší než 8sec.

**Zvuk:** Aktivuje zvukové upozornění místo stimulace. Zvuk může být použit jako pozitivní nebo negativní upozornění.

**Vibrace:** Aplikuje vibraci na místo stimulace. Trvá po celou dobu stisku tlačítka ale maximálně 8 vteřin.

## Výcvikové módy

Mód	Vrchní tlačítko	Střední tlačítko	Spodní tlačítko	Popis
ZVM	Zvuk	Vibrace	Momentální impuls	Začátek výcviku, citlivý pes
VPM	Vibrace	Pokračující impuls	Momentální impuls	Celkový výcvik
ZPM	Zvuk	Pokračující	Momentální	Celkový trénink
PMM (pouze Delta XC)	Pokračující impuls (vysoký)	Momentální impuls (vysoký)	Momentální impuls (nízký)	Pokročilý trénink
MPP	Momentální	Pokračující (vysoký)	Pokračující (nízký)	Pokročilý trénink

## Výběr výcvikového módu

Pro každý obojek můžete zvolit jiný výcvikový mód

1. Vyberte zařízení na obojku
2. Vyberte MÓD přes volič v nabízených módech
- 3.

## Vybírání intenzity korekce

1. Nastavte intenzitu na nejnižší hodnotu
2. Vyberte výcvikové tlačítko
3. Sledujte reakci psa, jako jsou kroucení hlavou, pohyb krku nebo pouze změna výrazu.
4. Pokud zde není, žádná reakce, zvýšte intenzitu korekce. Pokud se pes projeví, verbálně více než jednou intenzita je nastavena příliš vysoko.

Intenzita úrovně korekce, která vzbuzuje malou, ale rozpoznatelnou reakci by měla být základní úroveň pro výcvik vašeho psa. Nemusíte a neměli byste znovu zkoušet intenzitu předem testovanou.

Poté, co začnete s výcvikem, projevy psa řídí vaši volbu intenzity korekce. Jak pes postupuje, výcvikem, můžete měnit úroveň používané korekce závislé na výcvikových situacích.

### Změna intenzity úrovně

Různé úrovně mohou být měněny nezávisle na každém zařízení na obojku.

1. Vyberte zařízení na obojku
2. Upravte intenzitu zvýšením či snížením. Číslo vybrané intenzity se vám objeví na LCD displeji.

## Základní Výcvikové tipy

### Začínáme

Váš pes musí mít určité základní návyky poslušnosti před tím, než je možné aplikovat výcvik pomocí elektro obojku. Nejdříve se pes učí pomocí ukázky a rozkazu, po čemž následuje velké množství opakování. Jak se pes začne zlepšovat v této poslušnosti, můžete ho vystavit rozptýlení a různým místům. Se správným objemem pozitivního a negativního odměňování můžete psa velice dobře vycvičit.

### Trénink na vodítku

Váš pes musí plně rozumět rozkazům poslušnosti (sedni, zůstaň, tady, čekej, do boudy) před použitím těchto rozkazů při výcviku na elektro obojku. Vodítko, které je připevněno na klasický obojek je používáno k výuce klasických rozkazů poslušnosti. Elektro-obojek na tomto vodítku je používán k zesílení těchto rozkazů. Pokud, váš pes poslouchá, tyto základní povely použijte pozitivní odměnu. Když pes rozumí těmto povelům můžete začít používat elektro-obojek k dalšímu rozvíjení výcviku.

### Výcvik povelů

Předtím než začnete výcvik, dejte psovi vodítko a vyberte místo s minimálním rozptýlením pro vašeho psa.

První povel, který vašeho psa budete učit je povel „k noze“

1. Se psem na vaší straně a s vodítkem v ruce, dejte psovi povel „k noze“ a začněte chůzi s jemným táháním vodítka.
2. Pokud se pes dostane před vás opakujte povel „k noze“ a změňte směr a zatáhněte vodítko
3. Pokud je pes za vámi opatrně zatáhněte vodítko abyste ho přitáhli k sobě.

Odměňte psa pochvalou když poslouchá.

## Výcvik „Sedni a zůstaň“

Předtím než začnete výcvik, dejte psovi vodítko a vyberte místo s minimálním rozptýlením pro vašeho psa. Předtím než začnete výcvik „sedni a zůstaň“ pes by měl umět povel „k noze“

1. Začněte výcvik těchto povelů se psem na vodítku při povelu „k noze“
2. Zastavte se, přitáhněte vodítko a dejte povel „sedni“
3. Udržujte stálý tlak na vodítko dokud pes neposlechne povelu.
4. Pokud pes neposlouchá a zdá se zmatený, jemně zatlačte na jeho zadek abyste ho přinutili si sednout.

Odměňte psa pochvalou pokud poslechne.

## Výcvik přivolání

Předtím než začnete výcvik, dejte psovi vodítko a vyberte místo s minimálním rozptýlením pro vašeho psa. Předtím než začnete výcvik přivolání pes by měl umět povel „k noze“ , „sedni“ a „zůstaň“.

Výcvik povelu přivolání je ten nejdůležitější z povelů. Povel přivolání vám dovoluje získat kontrolu nad vaším psem a může být použit k odvolání vašeho psa v potencionálně nebezpečné situaci. Tento povel musí být naučen velmi důkladně.

1. Se psem v sedící pozici udělejte pár kroků na konec vodítka.
2. Zavolejte psa k sobě a jemně zatáhněte za vodítko.
3. Odměňte vašeho psa pochvalou, jakmile se k vám začne přibližovat
4. Pokud se pes začne odtahovat, jemně zatáhněte za vodítko a opakujte povel.

## Začínáme s elektro-obojkem

Pokud již pes rozumí povelům na vodítku, můžete začít s výcvikem za pomoci elektro-oboju. Se psem na vodítku a s elektro-obojkem na krku pokračujte v pilování těchto povelů. Světelná stimulace nebo krátkodobý či konstantní impuls může být aplikován s povelu. Stimulace je průběžně odstraněna jak pes začíná povel poslouchat a rozumět mu. Přes opakování se pes učí tak aby předešel impulsu a splnil povel ještě před jeho použitím. Výcvik za pomoci elektro-oboju je další druh negativního posílení povelu. Pokud pes plní povely použijeme pozitivní posílení, jako jsou odměny. Posledním krokem výcviku na elektro-oboju je fáze vyhnutí se. Pes se učí plnit povely ještě před tím, než je k tomu donucen elektrickým impulsem. Když je tréninkový výcvik dokončen elektro-oboju, je používán jako upozornění kdy pes plní či neplní vaše povely. Dodržujte první výcvikové lekce krátké a pozitivní. Psi mají krát míru pozornosti.

## Jak moc silnou stimulaci používat

Úroveň stimulace, která bude nejlépe sedět vašemu psovi, závisí na temperamentu vašeho psa a na prahu pro stimulaci. Pokaždé začněte s nejnižší úrovní a propracujte se směrem nahoru. Správná úroveň pro vašeho psa může být nalezena dle reakcí na danou úroveň což, odpovídá mírné reakci svalů na krku psa. Úroveň stimulace se může měnit dle různých druhů výcviku. Úroveň stimulace může být zvýšena v závislosti na rušivých elementech pro vašeho psa.

## BarkLimiter

Pokud je zařízení na obojku aktivní a sedí správně na krku psa detekuje a opravuje chování psa automaticky. Zařízení začne korekci na nejnižší úrovni a automaticky úroveň zvyšuje, dokud pes nepřestane štěkat. Pokud pes neštěká, intenzita se časem sníží.

### Zapnutí BarkLimiter módu


Pokud je zařízení na obojku aktivní a sedí správně na krku psa detekuje a opravuje chování psa automaticky.

Vyberte: 



Se objeví na LCD displeji a LED status na obojku zabliká třikrát před tím než zařízení přejde do BarkLimiter módu.

TIP: Občas se může stát, že zařízení na obojku nepřejde do BarkLimiter módu kvůli kolizi signálu

s jiným zařízením v blízkosti. S  ikonou na LCD displeji můžete výběrem jakéhokoliv výcvikového tlačítka opět přejít do módu BarkLimiter na všem zařízeních.

### Změna intenzity v BarkLimiter módu.

Změnu intenzity můžete provést na základě vašeho výcvikového stylu a vašich preferencí.

Když je mód BarkLimiter spuštěn jednoduše stiskněte tlačítko nahoru či dolů pro změnu intenzity stimulace:

- Vyberte U pro nastavení stimulace na vibrace
- Vyberte mód A abyste nastavili automatické zvyšování stimulace. Systém začne na nejnižší úrovni stimulace a automaticky začne úroveň zvyšovat do doby než pes

přestane štěkat. Může trvat až 1 minutu do doby než systém zvýší úroveň tak aby váš pes přestal štěkat.

- Zvolte 1 až 18 k nastavení úrovně intenzity.

### Výcvik s BarkLimiter módem

Vašeho psa můžete cvičit i když je BarkLimiter mód zapnutý.

1. Když je BarkLimiter mód aktivní stiskněte



a tří písmenný výcvikový mód se zobrazí na LCD displeji.

2. Vyberte tréninkový režim
3. A nastavte intenzitu impulsu

Poznámka: Když je výcvikový mód aktivní, úpravy intenzity impulsu se vztahují k danému výcvikovému tlačítku. Intenzitu BarkLimiter módu můžete upravit pouze tehdy když je BarkLimiter zapnutý a výcvikový režim nikoliv.

## Informace o zařízení

### Specifikace Delta XC ovladače

Typ baterie	Nabíjecí, výměnná lithiová
Životnost baterie	60 typického použití
Rozsah teploty použití	Od -20° do 60°C
Rozsah teploty při nabíjení	Od 0° do 40°C
Teplota při skladování méně než 1 měsíc	Od -20° do 50°C méně než
Teplota skladování méně než 3 měsíce	Od -20° do 40°C
Teplota skladování méně než 1 rok	Od -20° do 20°C
Hodnocení vodotěsnosti	IE C 60529 IPX7*
Dosah	1.6 km

- Zařízení dokáže vzdorovat jednorázovému vystavení vodě až do 1 metru do 30 minut.



## Delta XC specifikace obojku

Typ baterie	Nabíjecí, výměnná lithiová
Životnost baterie	60 hodin typického používání
Rozsah teploty při používání	Od -20° do 60°C
Rozsah teploty při nabíjení	Od 0° do 40°C
Teplota skladování	Od -20° do 35°C
Míra vodotěsnosti	IEC 60529 IPX7

\*Zařízení vydrží tlak v ekvivalentu hloubky do 1 metru po dobu 30 minut.

## Kontrola nabití baterie

Zapněte zařízení na obojku. LED Status zabliká každou vteřinu, když je zařízení zapnuto. Barva statusu indikuje nabití baterie.

Zelená	Baterie je nabitá
Žlutá	Baterie se vybíjí
Červená	Baterie je velmi vybitá
Blikání červeně	Baterie je vybitá

## Výměna baterie

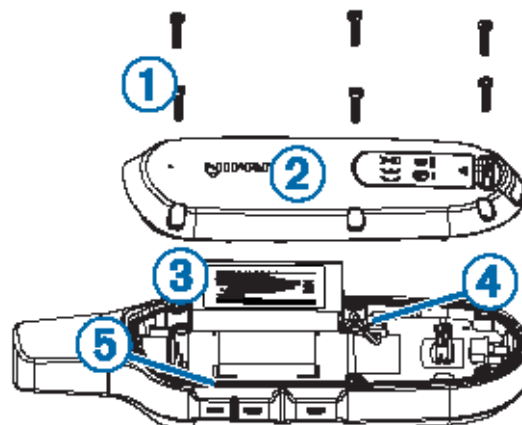
### VAROVÁNÍ

Tento produkt obsahuje lithiovou baterii. K předejití možnosti zranění nebo poškození nevystavujte baterii přímému slunečnímu záření. Nepoužívejte ostré předměty k odstranění baterií.

### Upozornění

Kontaktujte lokální sběr surovin ke správné recyklaci baterií.

## Delta XC zařízení ovladače



1	Bezpečnostní šrouby
2	Zadní strana
3	Baterie
4	Konektor baterie
5	Těsnění

## Výměna baterie z ovládacího zařízení Delta XC

Před tím, než začnete s výměnou baterie, odstraňte veškerou špínu, vodu a nečistoty ze zařízení. Budete potřebovat malý Phillips šroubovák a bezpečnostní šroubovák spolu se soupravou na výměnu baterií.

1. Uvolněte 6 bezpečnostních šroubů ze zadní strany zařízení
2. Zvedněte zadní desku.
3. Uchopte drátky konektoru baterie blízko konektoru a zatáhněte konektor kolmo k základní desce a odpojte konektor baterie od zařízení.
4. Odstraňte starou baterii

Baterie pasuje pevně. Může být třeba použití předmětu k vypáčení baterie ze zařízení.

5. Nainstalujte novou baterii na zadní desku s etiketou směrem nahoru, použijte stejné umístění jako pro starou baterii.
6. Zapojte na nové baterii konektor do zařízení
7. Ujistěte se, zda není těsnění poškozeno a je správně zasazeno na jeho místě.
8. Při zapojování baterie podržte zadní desku a zařízení pevně u sebe a nahradte všech 6 bezpečnostních šroubů bez utahování.
9. Ujistěte se, že zadní deska a zařízení jsou správně umístěny
10. Utáhněte bezpečnostní šrouby

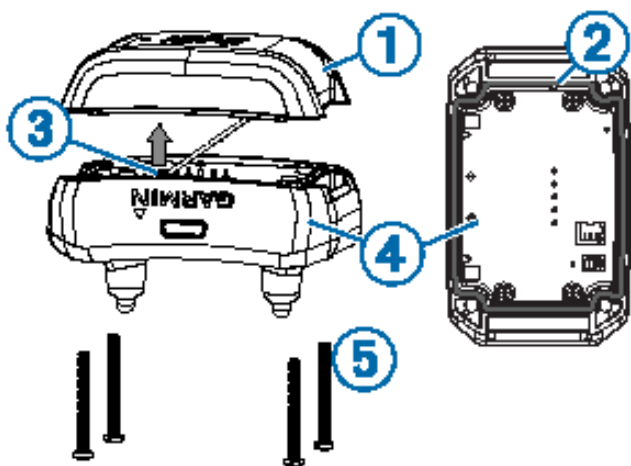
### Výměna baterie v Delta XC zařízení na obojku

Před tím, než začnete s výměnou baterie, odstraňte veškerou špínu, vodu a nečistoty ze zařízení.

Budete potřebovat malý Phillips šroubovák a bezpečnostní šroubovák spolu se soupravou na výměnu baterií.

1. Odstraňte 4 šrouby z rohů zařízení
2. Zvedněte umístění baterie
3. Uchopte drátky bateriového konektoru a vytáhněte jej rovnoběžně se základní deskou k odpojení baterie od zařízení.
4. Vyjměte baterii a zapojte ji do konektoru
5. Ujistěte se, zda není poškozeno těsnění a správně sedí na svém místě
6. Vraťte přední desku a 4 šrouby, které utáhněte a zajistěte desku.
7. Ujistěte se, zdali těsnění nevyčuhuje ze zařízení
8. Utáhněte šrouby rovnoměrně

### Zařízení na obojku Delta XC



1	Umístění baterie
2	Těsnění
3	Konektor baterie
4	Zařízení
5	Bezpečnostní šrouby

## Více informací

Více informací o tomto produktu můžete najít na webových stránkách společnosti Garmin.

- Jděte na [Garmin.cz](http://Garmin.cz)
- Jděte na [Garmin.cz/produkty](http://Garmin.cz/produkty)

## Registrujte své zařízení

- Jděte na [software.garmin.com/cs-CZ/express.html](http://software.garmin.com/cs-CZ/express.html) k registraci svého zařízení