

Přečtěte si důkladně tento manuál před použitím DOGTRA ARC e-objku.

Obsah

BEZPEČNOST VÝROBKŮ A ZDRAVOTNÍ PROHLÁŠENÍ	2
AGRESIVNÍ CHOVÁNÍ	2
ELEKTRONICKÉ RUŠENÍ	2
SPRÁVNÉ NASAZENÍ	2
REAKCE NA STIMULACI	2
Obsah balení	3
Hlavní charakteristika	3
Přehled	Chyba! Záložka není definována.
1 Jak vypnout/zapnout obojek	5
2 Jak funguje tlačítko Volba režimu	5
3 Správné umístění obojku	6
4 Jak najít správnou stimulaci	6
5 Vzdálenost	6
6 LED indikace	7
7 Nabíjení baterie	7
8 Jak změnit úroveň stimulace	7
9 Co znamenají ikonky na LCD obrazovce	Chyba! Záložka není definována.
10 Změna barvy světla lokalizace na přijímači/objku	Chyba! Záložka není definována.
11 Nastavení kódu	Chyba! Záložka není definována.
12 Jak změnit délku kontaktních bodů/elektrody	Chyba! Záložka není definována.
13 Jak připevnit klip na pásek na EDGE	9
14 Jak použít testovací výbojku	Chyba! Záložka není definována.
15 Jak vyměnit baterii	Chyba! Záložka není definována.
Údržba	10
Řešení problému	10
ZÁRUKA A INFORMACE O OPRAVĚ	11

BEZPEČNOST VÝROBKŮ A ZDRAVOTNÍ PROHLÁŠENÍ

Dogtra e-obočky jsou určeny k výcviku chování psů. Nejsou určeny k použití na lidech nebo na jiných zvířatech než jsou psi. Dogtra nepřebírá žádnou zodpovědnost za nesprávné používání jakýchkoliv Dogtra e-oboček.

AGRESIVNÍ CHOVÁNÍ

Dogtra doporučuje konzultaci s odborníky, pokud obojek má pomoci ke zlepšení psiho chování, které je agresivní vůči lidem nebo ostatním psům.

ELEKTRONICKÉ RUŠENÍ

Naše špičková technologie zaručuje minimální rušení s jinými elektronickými zařízeními (otvírače garážových vrat, mobilní telefony, atd.). Náš digitální mikroprocesor nabízí tisíce unikátních kódů k eliminaci shody frekvence s ostatními Dogtra e-obočky. Doporučujeme poradit se s lékařem, pokud budete používat e-obojek u jakýchkoliv typů zdravotnických prostředků.

Bezpečnostní pojistka

Stimulace je aktivována maximálně po dobu 12 sekund. Po 12 sekundách se stimulace vypne. Pro další spuštění je potřeba pustit a znovu stisknout tlačítko.

SPRÁVNÉ NASAZENÍ

Správné nasazení e-obočky je nezbytné k jeho správnému užití. Oba kontaktní body musí být v kontaktu s kůží psa za všech okolností kvůli konzistentní stimulaci. Volně padnoucí obojek může způsobit tření kontaktních bodů o kůži a tím způsobit podráždění.

Ponechání e-obočky ve stejné pozici na krku psa po delší dobu, může způsobit podráždění kůže. Aby se tomu zabránilo, občas přemístěte zařízení tak, aby byla kontaktní místa přesunuta na jiné místo na krku. Při používání e-obočky VŽDY zkontrolujte, jestli krk vašeho psa nejeví příznaky podráždění.

REAKCE NA STIMULACI

Každý pes má jiný stupeň tolerance, proto pečlivě pozorujte vašeho psa při udávání stupně stimulace, abyste tak našli tu správnou. Úroveň stimulace také závisí na výcvikové situaci. Pokud je velmi nepozorný, bude vyžadovat vyšší úroveň stimulace.

Obsah balení



Vysílačka



Přijímač/obojek



Nabíječka



Rozdvojka



Uživatelská
příručka



Klip na pásek



Testovací
výbojka

Hlavní charakteristika ARC



Reostat/ nastavení impulsu 0 - 127



Dosah 3/4 míle



Krátký/Dlouhý
impulz/Vibrace



Slabá/Střední korekce



Pro dva psy



Plně voděodolné



LCD obrazovka



Klip na pásek



Pro psy od 6kg

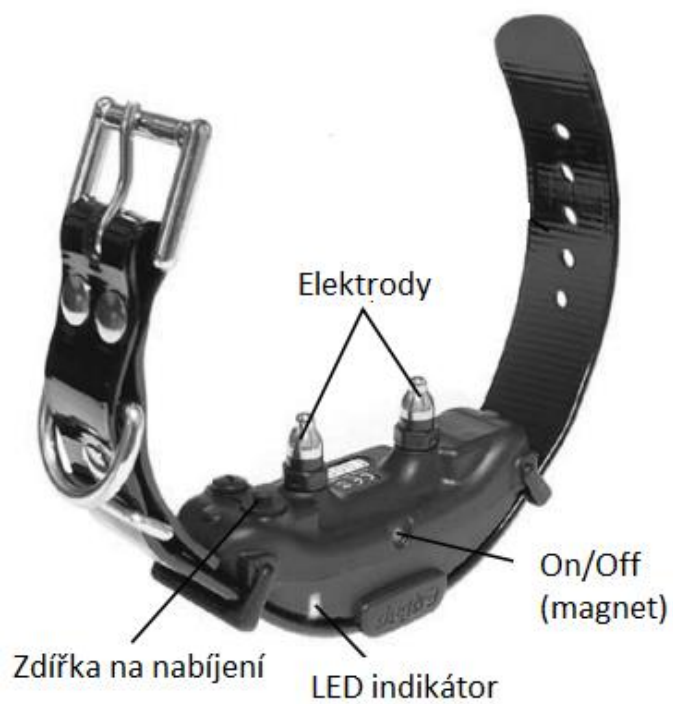


2-hodinové nabíjení

Vysílač

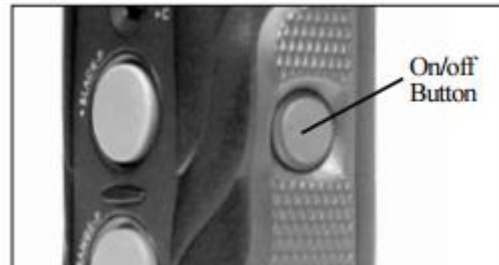


Přijímač

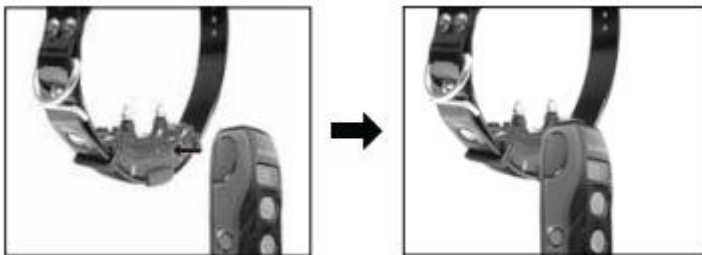


1 Jak vypnout/zapnout obojek

Pro zapnutí vysílačky, podržte modré tlačítko On/Off, dokud se nerozsvítí LCD monitor. Pro vypnutí vysílačky akci opakujte, dokud LCD monitor nezhasne.



Pro zapnutí přijímače/obojku přiložte magnetická místa s vyznačením On/Off magnet na přijímači k místu se stejným vyznačením On/Off magnet na vysílačce. Držte místa u sebe, dokud se LED indikátor nerozsvítí. Stejný postup opakujte pro vypnutí přijímače. LED indikátor bude blikat červeně.



2 Jak fungují tlačítka na vysílačce

Tlačítko Krátký/Dlouhý impulz – přepínač slouží pro přepnutí na Krátký a Dlouhý impulz. Tlačítka barevně odlišená (oranžová – pro oranžový přijímač, šedá – pro černý přijímač) budou provádět požadovanou stimulaci závisle na nastavení přepínače.

Po stlačení oranžové nebo šedé stimulace a nastavení **Krátkého impulzu (Nick)**, přijímač vydá krátký impulz.

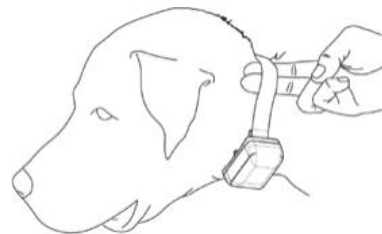
Po stlačení oranžové nebo šedé stimulace a nastavení **Dlouhého impulzu (Constant)**, přijímač bude vydávat impulz po celou dobu co držíte tlačítko. Pokud budete tlačítko držet déle než 12 sekund, automaticky se vypne.

Tlačítko Vibrate – oranžové tlačítko koresponduje s oranžovým přijímačem, šedé s černým přijímačem. , přijímač bude vydávat vibrace po celou dobu, co držíte tlačítko, Pokud budete tlačítko držet déle než 12 sekund, automaticky se vypne.

3 Správné umístění obojku

Obojek by měl být umístěný tak, aby kontaktní místa byla spojena těsně s kůží psa. Pokud dokážete snadně strčit jeden nebo dva prsty mezi obojek a krk vašeho psa, je obojek umístěný správně. Nejlepší umístění přijímače je na obou stranách průdušnice psa. Přijímač by měl zůstat v této poloze během každého tréninku nebo cvičení. Pokud jednotka sklouzne dolů k průdušnici psa, nebyla jednotka připevněna dostatečně pevně.

Špatně umístěný obojek může vést k tomu, že kontaktní body podráždí kůži psa. Pokud je obojek příliš utážen, může to psovi způsobovat problémy s dýcháním. VŽDY zkontrolujte krk psa, jestli nejeví známky podráždění, když používáte e-obojek. Pokud najdete známky podráždění, přerušete používání obojku a poraďte se s veterinářem.

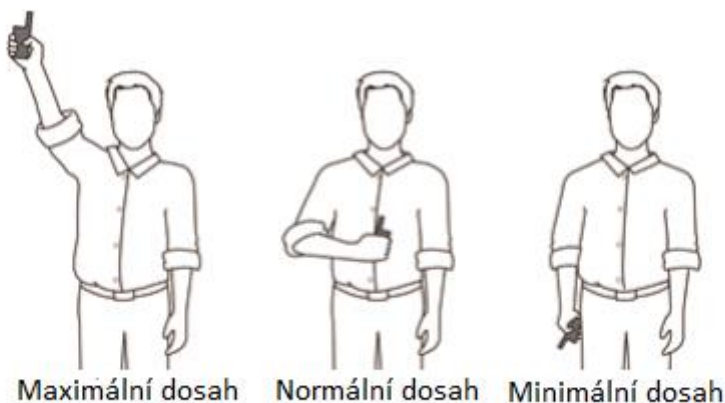


4 Jak najít správnou stimulaci

Dogtra ACR má na vysílače umístěn reostat pro výběr intenzity stimulace. Tento číselník ovládá úroveň stimulace, s úrovní 1 začínáte na nejnižší úrovni, naopak s úrovní 127 začínáte na nejvyšší úrovni. Vždy začínejte na nejnižší úrovni a postupujte dál, dokud nenajdete správnou stimulaci. Vhodná stimulace je, když pes mírně reaguje na stimulaci, jako je napnutí krčních svalů, nebo pohyb hlavou. Úroveň stimulace závisí na výcvikové situaci. Pokud je pes velmi rozrušený, bude potřebovat vyšší úroveň stimulace.

5 Vzdálenost

Dogtra ACR je na vzdálenost 3/4 míle (cca 1100m). Tento dosah závisí také na tom, jak je vysílačka držena. Držením vysílačky od těla, dosáhnete nejlepších výsledků. Pro nejlepší výsledky, mějte Dogtra ACR řádně nabitou.



* Vyhněte se kontaktu s anténou, aby nedošlo ke snížení vzdálenosti

6 LED indikace

LED indikátor bliká každé 4 sekundy, když je přijímač zapnutý a připraven k použití. LED indikátor bude blikat na přijímači i vysílači pokud tlačítka na vysílači budou drženy.

LED indikátor ukazuje živnost baterie:

ZELENÁ – úplné nabití, **ORANŽOVÁ** – středně nabitý, **ČERVENÁ** – potřebuje dobít

Pokud je zařízení používáno, když bliká červené LED světlo, zařízení se automaticky vypne.



7 Nabíjení baterie

Dogtra ACR používá Lithium-polymer baterie. Při prvním použití Dogtra ACR plně nabijte.

Nenabíjejte ACR v blízkosti žádných hořlavých látek.

Plně nabijte ACR pokud jste jednotku neuzívali déle 3 měsíce a víc.

POZNÁMKA: Dogtra ACR k Vám přijde

1. Odstraňte gumový kryt pro nabíjení a vložte nabíječku.
2. Zapojte adaptér do zásuvky. LED indikátor na vysílači a přijímači / obojku se rozsvítí červeně.
3. Když bude zařízení plně nabit, LED indikátor se rozsvítí zeleně na přijímači/obojku i vysílači. Odpojte adaptér ze zásuvky, a poté odpojte nabíječku ze zařízení.
4. Vraťte gumový kryt na místo.

* Gumový kryt chrání nabíjecí konektor před špínou a nečistotami.



8 Jak změnit úroveň stimulace

DOGTRA ACR zařízení má reostat (ciferník pro přepínání stimulace 0-nejnižší 127-nejvyšší).

Pamatujte, že nastavujete sílu intenzity impulsu v závislosti na temperamentu Vašeho psa. Také v případě, že se postoj Vašeho psa v průběhu výcviku změní, budete muset změnit sílu intenzity.

POZNÁMK: Sílu intenzity můžete měnit i v průběhu výcviku.

9 LCD obrazovka



LCD obrazovka ukazuje úroveň stimulace a živnost baterie. LCD obrazovka ukazuje pouze zbývající baterii, to, že máte dobít baterie vám ukazují LED indikátory.

Zelený indikátor – plně nabit

Oranžový – středně nabit

Červený – potřebuje nabít

Starostlivost o LCD obrazovku v chladném počasí

Při 10° nebo méně se může LCD displej ztlumit, nebo pomaleji reagovat. Před výběrem jakékoliv funkce, počkejte, dokud displej nezačne svítit správně. I když LCD obrazovka bude tmavá nebo pomalá pro to, abyste zmáčkli Krátký/Dlouhý impuls, funkce budou i přesto fungovat. V extrémně chladném počasí, LCD displej může trvat, než začne reagovat a způsobit zmrazení úrovně intenzity na této současné úrovni. Může se stát, že pokud otočíte reostatem a změníte intenzitu impulsu, LCD obrazovka toto nezobrazí, ale ve skutečnosti bude intenzita změněna. V takové situaci doporučujeme počkat, než vysílačka začne fungovat správně. Nebo při držení tlačítka Krátký impuls otáčejte pomalu reostatem a pozorně sledujte reakci Vašeho psa. Neotáčejte reostatem rychle, protože přijímač může vydat impuls, který není správně zobrazený na LCD obrazovce a může být vyšší než si myslíte.

10 Spárování

1. Nejdříve zapněte vysílačku pomocí ON/OFF a nastavte intenzitu na „0“
2. Přiložte k sobě místa s magnetickým značením na přijímači i vysílači a držte, dokud nezačne svítit zelené LED světýlko na přijímači.
3. Zatím co toto světýlko svítí, zmáčknete současně 2 oranžové tlačítka umístěné na přední straně a na boku vysílačky. LED indikátor začne blikat každé 4 sekundy když bude spárování dokončeno.
4. Spárování u 2 přijímačů Dogtra ACR. Šedé tlačítko bude pracovat s existujícím přijímačem, oranžové s novým.

Spárování pro 1 psa:

1. Opakujte body v kroku 1 a 2
2. Mezitím co LED zelené světýlko bliká na přijímači, zmáčknete 2 šedé tlačítka ve předu a na straně vysílačky. LED světýlko začne svítit každé 4 sekundy, když bude spárování dokončeno.

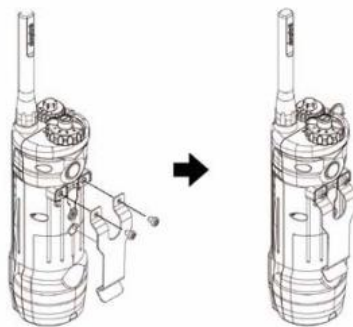
3. Když zmáčknete tlačítko na Vaši spárovaný vysílače, LED indikátor bude blikat na příslušném přijímači.

11 Jak připevnit klip na pásek

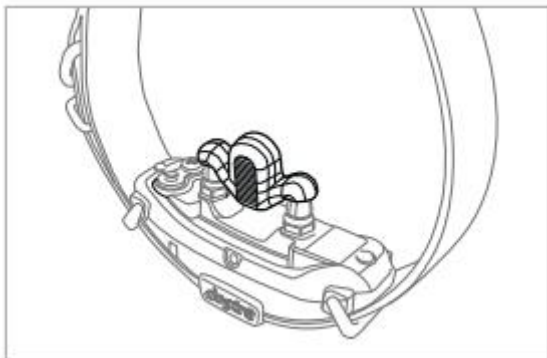
Pro připevnění přiloženého klipu na pásek na EDGE postupujte následovně:

1. Spojte klip na pásek s drážkami na zadní straně vysílače.
2. Pevně uchopte a přišroubujte sponu pomocí příslušných šroubů Phillips.

***Upozornění: Utahujte s citem!**



12 Jak použít testovací výbojku



Test pro stimulaci užitím testovací výbojky.

1. Zapněte přijímač/obojek a vysílač a umístěte testovací výbojku na elektrody jak je znázorněno na obrázku.
2. Zapněte vysílačku podržením modrého tlačítka na boku, dokud se LCD nerozsvítí.
3. Když zmáčknete tlačítko pro Krátký impuls (Nick), sledujte testovací výbojku, která by měla začít svítit. Čím větší máte sílu impulsu, tím více výbojka svítí.
4. Opakujte s Dlouhým impulzem. Nezapomeňte, že pokud je impuls vysílán nepřerušovaně po dobu 12 sekund, automaticky se vypne.
5. Vyzkoušejte otočit reostatem po směru a i v proti směru hodinových ručiček. Výbojka by měla svítit víc, pokud máte vyšší intenzitu impulsu. Číslo na LCD obrazovce, které ukazuje intenzitu, by se mělo také měnit.

6. Nastavením Vibrací, by měl obojek vibrovat po dobu 12 sekund.

POZNÁMKA: Testovací výbojka nemusí svítit pokud je úroveň impulzu nastavena na nižší než 10.

Údržba

Základní údržba

Ujistěte se, že gumové krytka je na místě, když je obojek v provozu. Po každém tréninku, pečlivě zkontrolujte zařízení, zda nechybí nějaké části nebo není nijak poškozeno. Poškození může vést ke ztrátě vodotěsnosti. Po zkontrolování zařízení, opláchněte přijímač/obojek a vyčistěte všechny nečistoty.

Údržba při delším nepoužívání

Dogtra ACR by měl být plně nabitý před uložením na delší dobu. Při nepoužívání, byste měli zařízení alespoň jednou do měsíce nabít a před prvním použitím. Udržujte jej v pokojové teplotě. Nevystavujte zařízení extrémním teplotám.

Postup pro opravy

Pokud přístroj nefunguje, zkuste problém najít v „ŘEŠENÍ PROBLÉMŮ" v Návodu k obsluze a zavolejte zákaznický servis +420 721 471 118.

Řešení problému

1. Můj pes nereaguje na e-obojek.

Zkontrolujte, zda je přijímač/obojek zapnutý. Pro zapnutí přijímače/obojku zmáčkněte tlačítko on/off dokud se nerozsvítí zelený LED indikátor.

Zkontrolujte, zda je obojek správně umístěný, tak aby se elektrody dotýkali kůže psa na krku. Elektrody můžou být krátké, pokud má váš pes dlouho srst. V takovém případě, použijte delší elektrody, které jsou v balení. Pokud jsou i tyto elektrody krátké, je potřeba zastříhnout srst v místě upevnění obojku (elektrod).

Level intenzity může být pro vašeho psa nízký. Zvyšujte stimulaci, dokud pes nezačne reagovat. Reakce by měla být nepatrná, většinou pohyb krkem, šknutí hlavou nebo pohled přes ramena.

2. LED indikátor svítí, ale necítím žádnou stimulaci.

Váš práh bolesti může být vyšší než práh bolesti vašeho psa. Zkuste použít zařízení na konečcích prstů, nebo zvýšte stimulaci. Ujistěte se, že se dotýkáte obou elektrod.

Ujistěte se, že baterie není vybita – zkontrolujte LED indikátor.

Ujistěte se, že přijímač/obojek je spárovaný s vysílačem. (viz kapitola 14)

V případě přetrvávání nefunkčnosti se obraťte na prodejce.

3. Vysílač nemá vzdálenost, nebo je slabší, když je můj pes dále.

Zkontrolujte, jestli se nedotýkáte antény – to vede ke snížení vzdálenosti.

Rozsah uvedený na krabici od zařízení je pro rovinný terén (přímá viditelnost). Stromy, kopce, budovy, a / nebo vlhkost bude mít vliv na rozsah přístroje. Pro nejlepší rozsah, držet vysílač vertikálně nad hlavou, a / nebo zkuste přemístit do vyšších poloh. Veškeré elektrické vodiče budou mít vliv na

rozsah, jako jsou automobily, kovové vodítka, kovové budovy, a rozhlasové věže. Pro dosažení nejlepších výsledků, se držte dál od těchto zařízení.

4. Zařízení nevydrží nabito.

Nabíjecí hrot/kolík může být poškozen. Kovový hrot/kolík uvnitř nabíjecího portu by měl stát vzpřímeně a pevně ve středu. V případě, že se hrot viklá, je zlomený nebo chybí, je potřeba zaslat zařízení do servisu. Nabíjecí port musí být čistý před nabíjením, vyčistěte nečistoty s bavlněným hadříkem a lihovým roztokem. Pokud byl váš pes ve slané vodě, opláchněte zařízení čistou vodou.

Po dvou letech od zakoupení, se může stát, že DOGTRA zařízení bude potřebovat vyměnit baterie. Můžete je vyměnit samy, kontaktováním prodejce o zaslání náhradních baterií. DOGTRA důrazně doporučuje zasílat zařízení na kontrolu.

5. Můj pes má podráždění kůže.

To může být v výsledkem nevhodným padnutím nebo je necháváním obojku ve stejné pozici po delší časové období. Pokud váš pes vykazuje známky podráždění kůže, poraďte se s veterinářem. Jakmile pes kůže se vrátí do normálního stavu, můžete dále používat obojek. Zkontrolujte krk vašeho psa po každém použití přístroje.

ZÁRUKA A INFORMACE O OPRAVĚ

Tento produkt má záruku 2 roky.

ZÁRUKA SE NEVZTAHUJE

Dogtra nezahrnuje náklady na opravy a výměny způsobené nesprávným používáním (vlastníkem nebo psem), nesprávnou údržbou a / nebo ztrátou jednotek. Odstranění sériových čísel z jakýchkoli produktů Dogtra povede ke zrušení záruky. Dogtra si vyhrazuje právo zadržet a zahodit všechny součásti nebo příslušenství, které byly na zařízení při opravě vyměněny.

Záruční a pozáruční opravy zabezpečuje dovozce:

Reedog s. r.o.,

Sedmidomky 459/8, Praha

Infolinka: 721 471 118

Email: info@elektro-obojky.cz

Diagramy a ukázky v příručce se mohou mírně lišit od skutečných v závislosti na typu modelu výrobku.

PROHLÁŠENÍ O SHODĚ

Společnost: Dogtra-EUROPE

prohlašujeme na svou výlučnou odpovědnost, že následující produkt: DOGTRA EDGE

vyhovuje všem dispozicím evropských směrnic 2004/108 / CE

a v souladu s normami níže:

EN 61000-6-3: 2007, EN 61000-6-1: 2007

Dogtra -Evropa
Immeuble "Le Vauban"
Parc d'activités de la Verrière
4 rue de Panicale
78320 La Verrière
FRANCIE