

## Aetertek AT-216D



### Benutzerhandbuch

AT-216D

## Bedienungsanleitung AT-216D DE

### Packet beinhaltet:

- 1x Empfänger
- 1x Funkgerät
- 1x Kunststoffhalsband
- 1x Dampfampe für Testen
- 4x Elektroden
- 1x Clip für Funkgerät

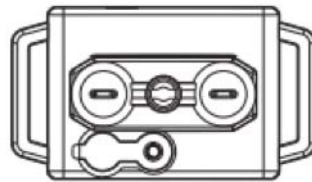
### Erste Schritte



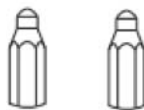
Funkgerät



Antenne



Empfänger



Elektroden



Dampfampe  
für Testen



Halsband



Netzwerkadapter

**Schritt 1:** Schrauben Sie die Antenne auf das Funkgerät ein. Stellen Sie sicher mit, dass die Antenne richtig angezogen ist.

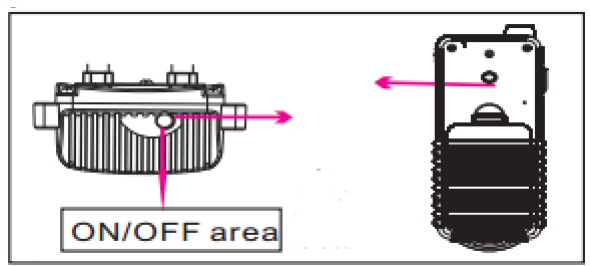
**Schritt 2:** Legen Sie die 9-Volt-Batterie in den Empfänger ein.

**Schritt 3:** Einschrauben Sie die Metall Elektroden auf Empfänger. (Standardmäßig sind die Elektroden aus der Fabrik eingeschraubt)

**Schritt 4:** Empfänger Aufladen. Ein rotes LED Licht signalisiert Aufladung. Wenn der Empfänger voll aufladen ist, signalisiert es mit dem blauen LED Licht (Zur gleichen Zeit mit roten Led Licht).

**Hinweis:** Beim ersten ist empfohlen den Empfänger mindestens 4 Stunden aufladen.

**Schritt 5:** Koppeln Sie das Gerät



Legen Sie den magnetischen Ring auf dem Funkgerät den magnetischen Ring auf dem Empfänger an. Halten Sie beide Ringe zusammen für ca 5 Sekunden, bis Sie ein Ton hören.

Das Halsband ist eingeschaltet. Jetzt drücken Sie irgendeinen Knopf auf dem Funkgerät um den Halsband mit dem Funkgerät zu koppeln.

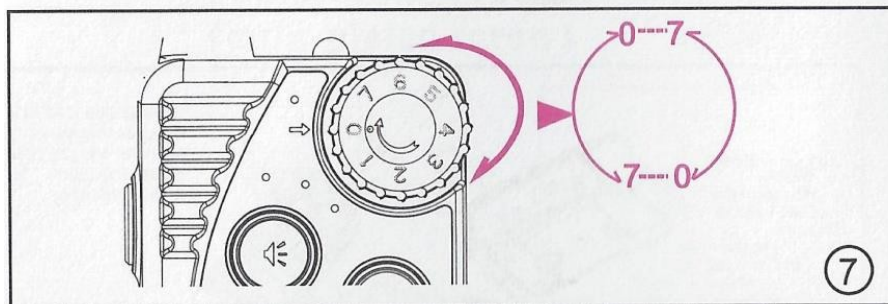
**Schritt 6:** Überprüfen Sie die Tastenfunktionen (Signaltöne, Vibration, Impuls).

Um die Impulse zu testen, nutzen Sie die Dampfampe aus der Packet. Lampe. Wenn die Schockfunktion funktioniert, wird die Dampfampe aufgeleuchtet.



**Schritt 7:** Drehen Sie den Knopf um die Stärke der Korrektur einzustellen.

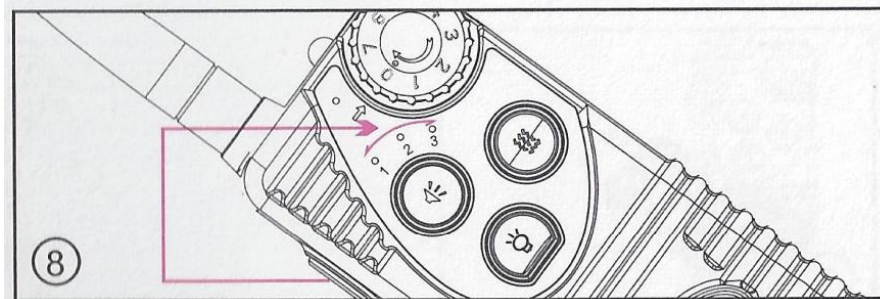
**Hinweis:** Je länger halten Sie den Knopf für Ton, Vibration oder Impuls, desto länger wird die tatsächliche Korrektur dauern.



**Schritt 8:** Auswahl für Hundemodus

Drücken Sie schnell den Knopf mit einem Symbol des Hundes um zu wählen, welcher Empfänger aktiv sein wird.

(Bei der Inaktivität wird das Funkgerät automatisch nach 3 Minuten abgeschaltet.)



### **Tipps für die Verwendung**

- Dieses Training-Halsband ist für Training des Verhaltens geeignet und soll nicht ohne notwendige Interaktion verwendet werden. Belohnen Sie immer Ihr Hund für das richtige Verhalten.
- Mündliche Befehle zusammen mit Belohnung wird ein großes Teil auf den Erfolg des Trainings haben.
- Der Hunde soll zumindest 6 Monate alt sein, um das Training zu anfangen.
- Nutzen Sie die mündlichen Befehle, elektronisches Halsband, nur wenn es notwendig ist. Seien Sie konsistent und nutzen Sie immer die gleichen Worten.
- Nutzen Sie das Tonsignal als Warnung. Der Hund wird schnell verstehen, dass nach einer Warnung, kommt den Impuls, und wird das Tonsignal als Warnung wahrnehmen.
- Das Gerät soll nicht für aggressive Hunderassen benutzt werden. In diesem Fall konsultieren Sie Ihren Tierarzt oder professionellen Trainer

### **Sicherheit**

- Um die maximale Wirkung und Sicherheit Ihres Hundes zu gewährleisten, überprüfen Sie häufig die Position des Halsbandes, das korrekte Anziehen und Positionieren der Elektroden. Überprüfen Sie die Haut an der Stelle der Elektroden für Hautausschlag oder Reizung. In diesem Fall entfernen Sie das Halsband so oft wie möglich oder konsultieren Sie Ihren Tierarzt.
- Das Halsband sollte nicht länger als 12 Stunden ununterbrochen getragen werden (dies ist eine allgemeine Empfehlung für alle Halsbänder, nicht nur elektrische).
- Waschen Sie den Hals des Hundes so oft wie nötig an der Stelle der Elektroden.

## **Hauptprobleme**

### **Es sieht so aus, als ob der Kragen nicht richtig funktioniert**

- Stellen Sie sicher mit, dass der Empfänger und das Funkgerät voll geladen sind.
- Herr Anweisungen Halsband mit dem Funkgerät koppeln.
- Stellen Sie sicher mit, dass die Intensität der Korrektur nicht auf Null ist.
- Stellen Sie sicher mit, dass das Halsband wurde nicht von dem Funkgerät abgeschaltet.
- Stellen Sie sicher mit, dass auf dem Funkgerät der richtigen Empfänger ausgewählt wurde.
- Kuppeln Sie das Halsband, stellen Sie die Intensität ein und probieren Sie es wieder aus.

### **Der Empfänger oder das Funkgerät lädt nicht**

- Stellen Sie sicher, dass der Netzadapter richtig in das Netzwerk und das Gerät eingesteckt ist.
- Testen Sie beide Geräte um sicher zu stellen, ob die Fehler nicht im Ladegerät oder im Netzwerk ist.

### **Mein Hund reagiert nicht auf Korrekturen**

- Testen Sie den Empfänger wie angewiesen
- Stellen Sie sicher, dass die Elektroden die Haut berühren
- Erhöhen Sie die Intensität der Korrekturen

### **Konformitätserklärung, Garantie und Nachgarantieservice**

Das Gerät wurde für den Einsatz in den EU-Ländern zugelassen und ist daher CE-gekennzeichnet. Alle notwendigen Unterlagen sind auf [www.elektro-halsbänder.de](http://www.elektro-halsbänder.de) verfügbar. Änderungen der technischen Parameter, Funktionen und Druckfehler sind vorbehalten.

**Service-Center und Vertrieb**

Elektro-objky.cz, Sedmidomky 459/8

101 00 Praha

+420 216 216 106

[info@elektro-objky.cz](mailto:info@elektro-objky.cz)

ČESKÁ REPUBLIKA