



Dogtra YS300



Dogtra Company

1250 E. 223rd Street, Suite 119
Carson, CA 90745

Tel : (310) 522-1800

Fax : (310) 522-1805

Toll Free:1-888-811-9111

Uživatelský Manuál

www.dogtra.com



Obsah

Přehled	2
Hlavní Funkce	3
Bezpečnostní opatření	4
Obsah balení	6
Popis produktu	7
Testujeme váš proti-štěkáci obojek	13
Nabíjení baterie	15
Zkoušení obojku	17
Údržba	17
Řešení problémů	18
Často kladené dotazy	19

Přehled

Děkujeme vám za pořízení Dogtra „proti štěkáciho obojku“ model YS 300

Tento produkt byl speciálně navržen tak aby odnaučil vašeho psa přehnanému štěkání tím že automaticky vysílá elektrickou stimulaci, když váš pes začne štěkat.

Dogtra YS300 je bezpečný proti štěkáci obojek, který byl navržen pro střední (citlivá) plemena psů.

Instrukce pro použití tohoto obojku jsou přibalena. Prosím pečlivě je přečtěte před prvním použitím obojku.

Hlavní funkce

- **Ne-elektrická stimulace – vibrace (P) varování před samotnou stimulací**
- **6 úrovní intenzity (2-7) pro různé psí plemena**
- **(Testovací) úroveň pro zkoušení vašeho proti štěkacího obojku**
- **Rychlo nabíjecí (2 hodiny) lithio-polymerové baterie**
- **Zmenšený obojek pro psy menšího vzrůstu**
- **Tří barevný LED indikátor stavu baterie**
- **Plně vodotěsný**
- **Kompaktní 6.6x4.5x2.8cm**
- **Nízká hmotnost 113g**
- **Použití chirurgické nerezové oceli na kontaktech a antimikrobiálního plastu**
- **Záruka 1 rok**

Bezpečnostní opatření

Váš obojek Dogtra YS 300 je velmi cenný pomocník při výcviku vašeho psa, když je využíván správně.

Proti štěkací obojek Dogtra YS 300 používá kontakty z chirurgické nerezové oceli a anti mikrobiální plast k ochraně kůže vašeho psa. Prosím sledujte bedlivě krk vašeho psa při každém použití tohoto obojku, protože časté používání může mít za následek podráždění kůže při pohybu na jeho krku, když je obojek málo utažen.

K tomu, abyste předešli podráždění jeho pokožky, nenechávejte obojek na krku psa více než 8 hodin denně a sledujte, zda není obojek na jeho krku příliš volný.

Pro ochranu pokožky je také dobré měnit pozici kontaktů každých pár hodin. Abyste tak učinili, sundejte obojek a poté ho opět nasadte v jiné pozici, abyste změnili umístění kontaktů.

Pokud se na krku vašeho psa objeví podráždění kůže, umyjte oblast a opláchněte ji peroxidem vodíku. Nasadte antibiotickou mast.

Dočasně přestaňte používat obojek, dokud se kůže vašeho psa plně nezahojí.

Správné utažení pásky obojku je velice důležité. Pokud je obojek příliš volný může dojít ke špatnému fungování a může také dojít k podráždění kůže tím, že se na krku vašeho psa bude obojek hýbat.

Bezpečnostní opatření

Dogtra proti štěkací obojek je navržen tak aby předcházel nadměrnému štěkání vašeho psa.

Nezkoušejte testovat tento obojek na člověku nebo jiných zvířatech, pro které tento obojek nebyl navržen.

Dogtra YS 300 obojky nejsou navrženy pro použití na psech vážících méně než 4,5 kg nebo mladších 6 měsíců věku. Pokud máte nějaké obavy konzultujte prosím s odborníkem.

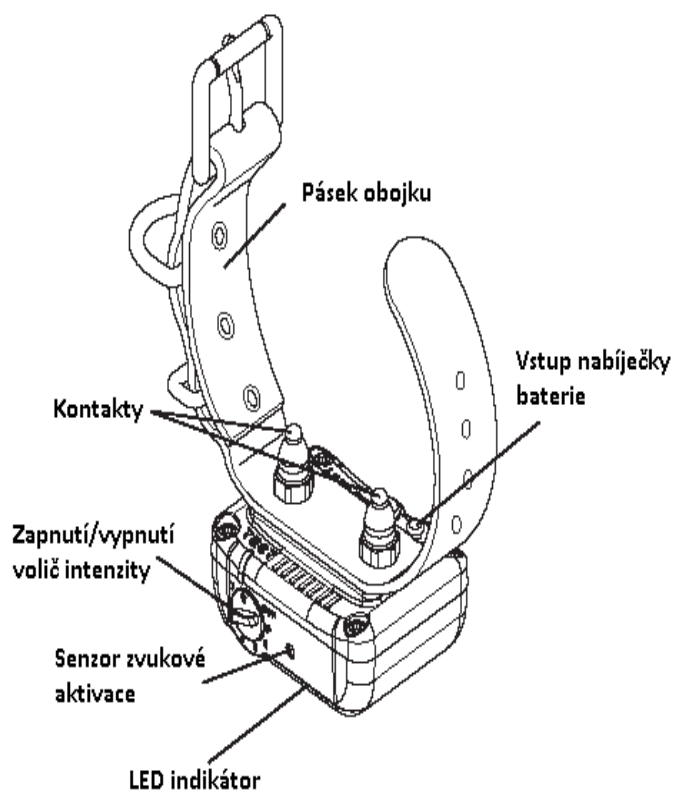
DŮLEŽITÉ: Prosím odejměte vašemu psovi obojek Dogtra YS 300 předtím než si s ním začnete hrát. Tato aktivita může mít za následek štěkání vašeho psa, což může vést k elektrické stimulaci. Tuto elektrickou stimulaci si poté může spojit s hraním

Obsah balení obojku Dogtra YS 300

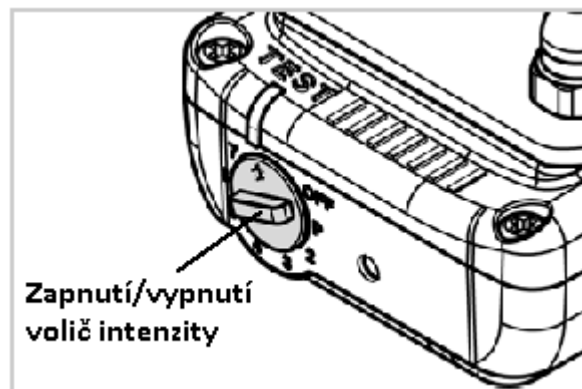
- Proti štěkací obojek s páskem na obojek
- Lithium-polymerová nabíječka baterií
- Uživatelský manuál
- Plastové „náhražkové“ kontaktní body

Popis produktu

Popis



Popis



Zapnutí/vypnutí a volič intenzity

Zapnutí/vypnutí a volič intenzity na obojku je používán k aktivaci a deaktivaci obojku Dogtra YS 300 a k výběru úrovně intenzity používané k výcviku vašeho psa. Tento volič je také používán k testování obojku Dogtra YS 300

Otočte voličem na „OFF“ (vypnuto) k vypnutí obojku Dogtra YS 300

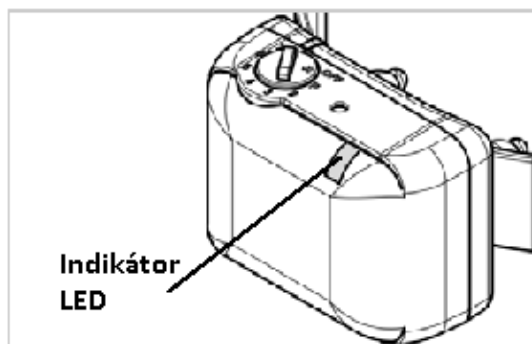
Úroveň „P“ (bez stimulace) vysílá do obojku pouze vibraci. Úroveň 2 je nejnižší elektrická stimulace na obojku a úroveň 7 je ta nejvyšší. Od úrovně 2 až 7, je vibrace následována stimulací.

Nastavte volič intenzity na pozici TEST jak je ukázáno na obrázku na předchozí stránce k tomu jak testovat obojek Dogtra YS 300 (viz. Stránka 14 Testujeme váš proti štěkací obojek)

Volič intenzity	Funkce
OFF	Vypnutí
P	Pouze Vibrace
2-7	Elektrická Stimulace
TEST	Testování obojku

Upozornění

Před prvním použitím obojku Dogtra YS 300 je doporučeno to, že začnete s nejmenší možnou úrovní stimulace. Pokud bude pes pokračovat ve štěkání, postupně zvyšujte úroveň intenzity, až váš pes začne reagovat.



Indikátor LED

Světelný indikátor LED zabliká každou vteřinu, když byl obojek zapnut. Poté po dvou vteřinách, zabliká po každých dvou vteřinách. Pokud pes nezaštěkal 10 vteřin, obojek se přepne do spícího módu tak aby šetřil vlastní baterii, a LED indikátor se vypne.

Předtím než se zařízení přepne do spícího módu tak LED indikátor bliká zeleně, pokud je baterie plně nabit a změní se na žlutou, pokud se baterie vybijí. Když, začne LED indikátor blikat červenou barvou, znamená to, že baterie potřebují nabít.

LED/Stav baterie	Plná	Středně	Nabít
Pracuje	Zelená Bliká	Žlutá Bliká	Červená Bliká
Nabíjí se	Zelená Svíí	Žlutá Svíí	Červená Svíí

Kontaktní body

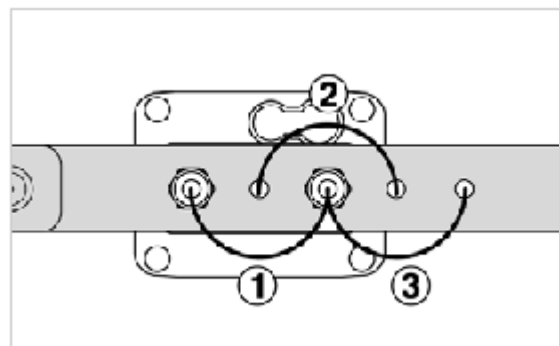
Dogtra YS 300 používá kontaktní body z chirurgické nerezové oceli k ochraně kůže vašeho psa. Délka kontaktů by měla být uzpůsobena délce srsti psa tak aby kontakty správně pracovali a neomezovali funkci obojku.

DŮLEŽITÉ: Vyhněte se dotekům s kontaktními body na obojku do doby než je obojek Dogtra YS 300 plně deaktivován, jelikož byste mohli cítit elektronickou stimulaci na svém těle.

Plastové „náhražkové“ kontaktní body

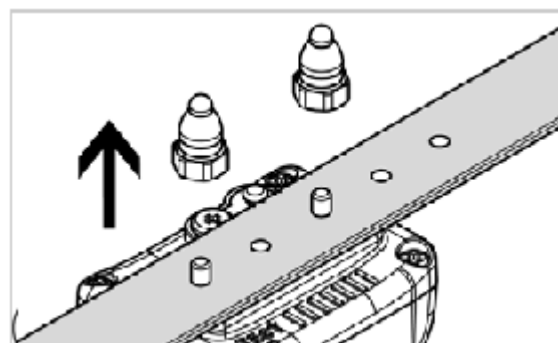
Pokud je váš pes dostatečně vycvičen, můžete opravdové výcvikové kontaktní body nahradit plastovou náhražkou, která je také dodávána s výcvikovým obojkem Dogtra YS 300. Tím, že kontakty vyměníte, budete moci obojek nechávat na psovi delší dobu bez rizika podráždění kůže. K výcviku můžete také použít funkci pager módu jako dobrého pomocníka při korekci vašeho psa bez elektrické stimulace při jeho štěkání. Obojek nechávejte na krku psa maximálně 8 hodin provozu, pokud stále používáte nerezové kontakty k výcviku vašeho psa.

Úprava pásku na obojku

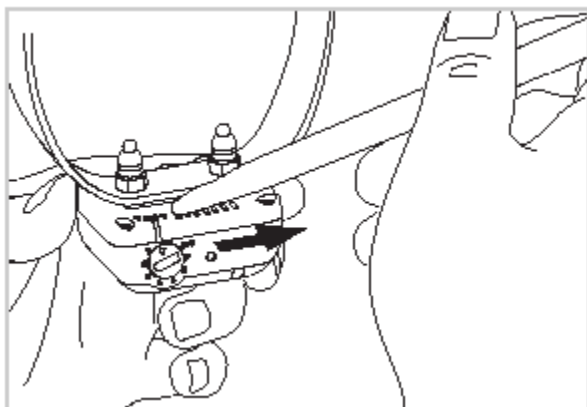


Pásek obojku Dogtra YS 300 může být upraven na tři různé pozice jako je ukázáno na obrázku výše.

K úpravě pásku obojku, odšroubujte kontaktní body a vložte šrouby do vámi zvolených děrek na pásku obojku, poté utáhněte kontakty jako je ukázáno na obrázku níže.



Testujeme váš proti-štěkácí obojek

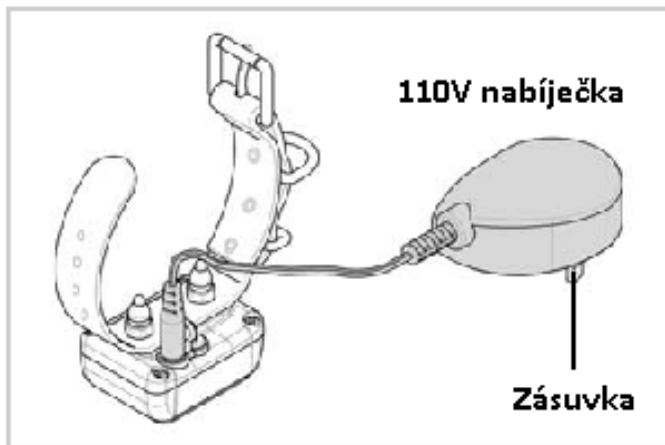


1. Zapněte váš Dogtra YS300 tím že nastavíte volič na vašem zařízení na volbu TEST tak že šipka na voliči bude ukazovat na čárku TEST módu. Tím přepnete zařízení z běžných funkcí a výcvikových módu pouze do módu pro testování vašeho obojku před prvním použitím.

LED indikátor zabliká po 1 vteřině což znamená že je zařízení zapnuto a aktivováno, po 2 vteřinách začne blikat každé další 2 vteřiny. Pokud pes nezaštěká více jak deset vteřin tak se zařízení Dogtra YS 300 automaticky přepne do spánkového režimu proto, aby šetřilo nabití baterie v zařízení. LED indikátor se vypne.

2. Testujte tak, že budete přejíždět přes zdrsňený povrch na testovací ploše zařízení Dogtra YS 300 za použití nehtu nebo špičky psacího pera. Obojek by měl za správného fungování vyslat tři vibrační upozornění. Poté proces opakujte pokud chcete dále testovat vaše zařízení.
- Pokud zařízení Dogtra YS 300 vyše vibraci jako stimulaci obojku, elektrická stimulace není vyslána ve stejný moment jako vibrační
 - Když nastavíte na voliči zařízení volbu TEST, tak toto nastavení může být tak citlivé, že může být aktivováno i jemným zvukem či poklepáním na zařízení

Nabíjení baterie



1. Otevřete gumový kryt konektoru baterie na vašem Dogtra YS 300 zařízení a připojte Lithium-polymerovou nabíječku do nabíjecího portu na zařízení, jako je ukázáno na obrázku výše.
2. Zapojte lithium-polymerovou nabíječku do zdroje elektrické energie v klasickém napětí používaném v domácnosti
3. Lithium-polymerová nabíječka baterií vám zajistí rychlé nabití do dvou hodin od začátku nabíjení baterie.

4. Když se baterie nabíjí, LED status zůstane svítit červeně. LED status zezelená ve chvíli kdy je baterie kompletně nabita a zařízení je opět připraveno k použití. (Baterie se plně nabije za dobu dvou až tří hodin díky lithium-polymerové nabíječce baterií)

Nabití baterie	Nabíjení	Kompletně nabita
LED Status	Svítí červeně	Svítí zeleně

Poznámka: Používejte pouze lithium-polymerovou nabíječku baterií od společnosti Dogtra která je speciálně navržena pro zařízení Dogtra YS 300. Pokud budete používat jinou nabíječku k nabíjení vašeho zařízení, můžete jej vážně poškodit a porušíte tím podmínky záruky vašeho zařízení.

Zkoušení obojku

Pásek obojku musí být upraven tak aby byli kontaktní body na obojku Dogtra YS 300 pevně v kontaktu s kůží vašeho psa.

Utáhněte pásek dostatečně, tak, abyste mezi obojek a krk psa mohli strčit jeden nebo dva vaše prsty jako je ukázáno na obrázku níže.



Pokud je obojek příliš volný, elektrické kontakty a jejich funkce nemusí být správná a vaše korekce může být nekonzistentní.

Údržba

Pravidelně umývejte váš obojek Dogtra YS 300 alkoholem nebo jemným čisticím prostředkem.

Vysušte hned po umytí.

Umývejte zařízení po každém použití ve venkovním prostředí k tomu, abyste zamezili většímu znečištění obojku.

Řešení problémů

Můj pes stále štěká. Pracuje obojek Dogtra YS 300 správně?

- Zkontrolujte zda je obojek Dogtra YS 300 zapnutý
- Utáhněte pásek obojku a ujistěte se, zda jsou kontakty pevně proti kůži vašeho psa
- Nabijte baterii pokud je vybitá
- Zvyšte úroveň elektrické stimulace.
 - Doporučujeme vám začít s nižší úrovní stimulace při prvním použití
 - Pes může být vystrašen při prvním užití elektrického impulsu
 - Pokud si myslíte, že úroveň stimulace je příliš nízká, zvyšte ji postupně
 - V případě, že je váš pes tvrdohlavý nebo agresivní, zvyšte
 - Budte velice obezřetní ve volbě správné úrovně intenzity
 - Elektrické kontakty mohou být nekonzistentní nebo mohou mít negativní dopad na psa, pokud zvolíte špatnou úroveň stimulace.
- Pro více informací, kontaktujte zákaznickou podporu na čísle +420 216 216 106 nebo emailu info@elektro-obojky.cz

Často kladené dotazy

1. Jak dlouho trvá plné nabití baterie a jak dlouho vydrží baterie nabitě?

Dogtra YS300 používá lithium-polymerové baterie, které zajišťují rychlo nabití. To zabere maximálně 2 až 3 hodiny do plného nabití baterií pokud jsou baterie úplně vybité.

LED indikátor svítí po dobu nabíjení červeně a poté se jeho barva změní na zelenou, což indikuje plné nabití baterie. Doba výdrže baterie se může měnit podle frekvence použití, ale baterie by měli vydržet použití okolo dvou týdnů.

2. Jak pevně by měl být obojek Dogtra YS300 utažen na krku psa?

- Kontakty musí být v přímém kontaktu s kůží vašeho psa okolo jeho hlasivek.
- Upravte kontaktní body tak aby byly pevně proti krku vašeho psa
- Zkontrolujte, zda není pásek příliš utažen tím, že mezi něj a krk psa vložíte dva prsty.
- Pokud je obojek příliš volně, může se pohybovat na krku psa a může způsobit podráždění kůže nebo může mít za následek zhoršení funkčnosti obojku. Obojek nesmí být utažen ani příliš pevně aby, nezpůsoboval vašemu psovi dýchací potíže a potíže s příjmem potravy.
- Označte si vybranou délku obojku pro jeho další použití

- Poté co upravíte délku obojku můžete přebývající kus pásku odstříhnout.

3. Zdá se že můj pes se leká elektrické stimulace, může tato stimulace ublížit mému psovi?

- **Dogtra YS 300** není navržen pro trestání vašeho psa ale jen jako pdporující prostředek k dosažení správného výcviku. Ale pokud se zdá, že váš pes má problémy a bojí se při každé stimulaci obojku, odejměte obojek, dokud se pes neuklidní. Můžete zkusit obojek vypnout a nasadit ho psovi zpět dokud si na něj nezvykne bez jakékoliv stimulace. Poté zkuste zapnout obojek a nastavte nejnižší možnou úroveň stimulace, když uvidíte, že je pes klidnější při nošení elektro obojku. Poté můžete obezřetně úroveň zvyšovat tak, aby váš pes začal reagovat na vámi zvolené tréninkové povely.

4. Jak můžu nechat obojek Dogtra YS 300 opravit a kde dostanu další informace?

Většina oprav je vyřízena do několika dnů od doby, kdy dostaneme zařízení, pokud jsou náhradní díly dostupné. Některé opravy mohou trvat delší dobu. Pro jakékoliv informace týkající se vašeho produktu prosím volejte na číslo +420 216 216 106 nebo pište na mail info@elektro-obojky.cz