

Uživatelský návod

Patpet N230 - bruska na drápy pro domácí mazlíčky



Obsah balení:

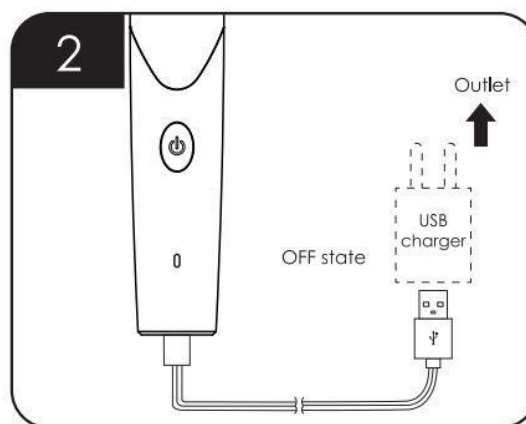
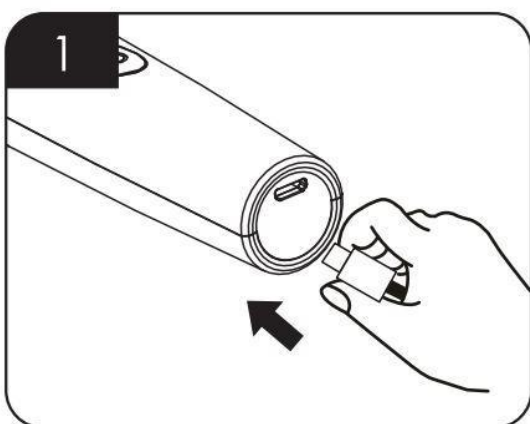
- Bruska Patpet
- USB nabíjecí kabel
- Šťůrka na ruku
- Návod

Technické parametry

- Dobíjecí baterie: 3,7V, 500 mA
- Typ baterie: Lithium-polymerová baterie
- Čas nabíjení: 1,5h
- Čas využití: 3h
- Nabíjecí kabel: Micro USB kabel

Způsob nabíjení

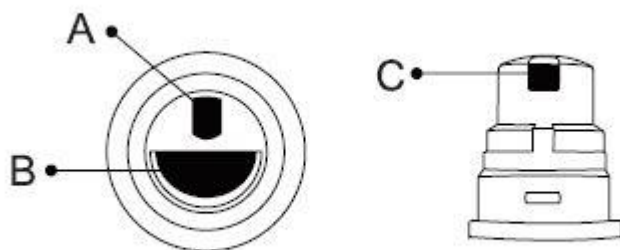
- Vložte nabíjecí USB zástrčku do zdířky brusky na drápy
- Zasuňte nabíjecí kabel do adaptéru a vložte do zásuvky
- Bruska musí být ve vypnutém stavu
- Kontrolka při nabíjení svítí červeně, po úplném nabití se rozsvítí modře
- Po nabití odpojte nabíječku a poté přepněte do polohy L nebo H a začněte používat. L je nízká rychlost, H je vysoká rychlost.



Pokyny k provozu

Vyberte vhodnou velikost podle charakteristiky drápů domácího mazlíčka. Při broušení drápu opatrně vložte dráp do otvoru pro broušení. Doma broušení nesmí být pokaždé delší než 5 sekund. Pokud se u domácího mazlíčka brousek poprvé, doporučujeme nejprve brousit ostrý nebo dlouhý dráp domácího mazlíčka. Dbejte na to, abyste nebrousili příliš a aby se zvíře přizpůsobilo brusce na drápy.

- A. Velikost vhodná malé domácí mazlíčky
- B. Velikost vhodná pro velké domácí mazlíčky
- C. Velikost, která se využívá pro rychlé broušení drápu



Čištění

1. Otočte ochranný kryt brusného kotouče na nehty proti směru hodinových ručiček a sejměte jej
2. Spusťte stroj na broušení drápu, aby se kotouč na broušení otočil
3. Jemně se dotkněte rotujícího brusného kotouče na nehty kouskem látky, abyste odstranili prášek z drápů který zůstal na povrchu brusného kotouče

