

Automatic Pet Feeder

Uživatelský manuál

Bezpečnostní opatření

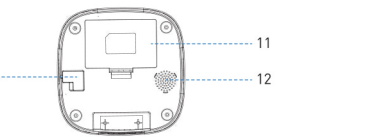
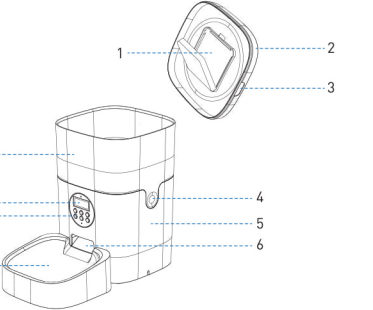
Varování

- Veškerý obalový materiál řádně zlikvidujte. Některé předměty mohou být zabaleny do poly bagů, které by mohly způsobit udušení a udržovat je mimo dosah dětí a domácích zvířat.
- Nedovolte malým dětem, aby si hrály s podavačem domácích zvířat, v jeho okolí nebo kolem něj
- Chcete-li snížit riziko zranění, pečlivě sledujte, je-li spotřebič používán v blízkosti dětí
- Nikdy neponořujte základní část do vody, protože by mohlo dojít k poškození elektronických součástí, jako je ovládací panel
- Do podavače zvířat nedávejte žádné cizí předměty
- Nepoužívejte venku. Pravidelně kontrolujte provoz, abyste se ujistili, že se jednotka vydává správně
- Nepoužívejte mokré ani vlhké konzervy
- Jednotku nerozebírejte jinak, než jak je uvedeno v tomto uživatelském manuálu
- Nepoužívejte podavač k jinému účelu, než ke kterému je určen
- Pokud jej nepoužíváte, před čištěním jej vždy odpojte
- Nikdy netahajte za napájecí kabel, abyste vytáhli zástrčku ze zásuvky
- Pokud se zástrčka tohoto zařízení namočí, vypněte elektrocity do zásuvky. Nepokoušejte se odpojovat.
- Po instalaci zkontrolujte podavač. Nezapojujte, je-li na napájecím kabelu nebo zástrčce voda
- Abyste zabránili zakopnutí, vždy umístěte napájecí kabel z cesty pro chodce

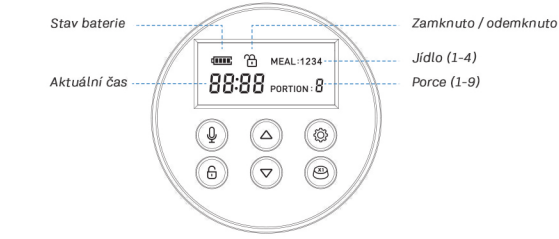
Pozor

- Nedovolte domácím zvířatům žvýkat nebo spolknout propustné části. Máte-li obavy ohledně napájecího kabelu, zakupte si kabel chráněný tvrdým plastovým chráničem v jakémkoli železářství, aby byl napájecí kabel chráněn
- Je-li nutný prodlužovací kabel, měla by být použita jedna jednotka se správnou jmenovitou hodnotou
- Neinstalujte a neskladujte podavač zvířat tam, kde by byl vystaven povětrnostním vlivům n
- K napájení používejte alkalické baterie typu D. Nepoužívejte dobíjecí baterie
- Pravidelně kontrolujte baterie. Před odjezdem na delší dobu vždy vyměňte baterie za nové
- Nezvedejte podavač zvířat za víko, nádrž na jídlo nebo podnos na jídlo. Zvedněte jej a přenášejte oběma rukama a základnou, přičemž jednotku udržujte v nepřímé poloze.
- Vhodný pouze pro suchá jídla, s velikostí granulí od 2 do 10 mm v průměru. Větší granulě mohou zaseknout na vývodu jídla.
- Přečtěte si a dodržujte všechna důležitá upozornění uvedená na podavači zvířat a na obalu.

Před použitím produktu si přečtěte tuto uživatelskou příručku a uschovejte ji pro referenci. Tento výrobek je určen pouze pro použití v domácnosti.



1. Vysoušecí nosič
2. Víčko
3. Úchop víka
4. Spona
5. Tělo dávkovače
6. Otvor pro dávkování jídla
7. Miska
8. Ovládací panel
9. LCD displej
10. Nádrž na jídlo
11. Přihrádka na baterie
12. Mikrofon
13. Zásuvka



Stiskněte a podržte po dobu 3 s, dokud neuslyšíte pípnutí. Uvolněte, nahrajte záznam maximálně 10 s a dalším stisknutím ukončíte, jakmile uslyšíte dvojitě pípnutí. Opakováním nahrajte nový zvuk.

Stisknutím a podržením po dobu 3s odemknete. Když je LCD obrazovka vypnutá, stiskněte tlačítko před dalšími operacemi.

Stisknutím zvýšíte hodnotu. Stisknutím a podržením po dobu 10s při vypnuté obrazovce obnovíte všechna nastavení.

Stisknutím snížíte hodnotu.

Stisknutím přepínáte mezi nastavením času, jídla a porcí a podržte je několik sekund, dokud na displeji nezačne blikat konkrétní ikona označující, že je připraveno nastavení

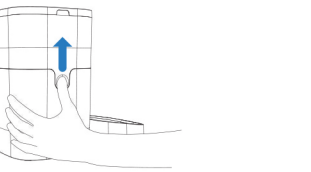
Ruční způsob krmení

Údržba a péče

Pro zdraví vašeho domácího mazlíčka se doporučuje podavač pravidelně čistit. Omyvatelné části automatického podavače jsou následující: nádoba na potraviny, podnos na potraviny a víko (bez vysoušecího sáčku), které lze ponořit do vody. Vyčistěte ruční mytí studenou nebo teplou mýdlovou vodou

Demontáž nádrže na krmivo
Pokud máte uvnitř nádrže nebo žlabu jídlo, stiskněte nejprve několikrát odemknuté tlačítko a tlačítko pro podávání, abyste je nejprve vyprázdnili

Palci zatlačte na přezky na nádrži na potraviny a nádržku rozložte



Demontáž zásobníku na jídlo
Vyprázdněte zásobník a stisknutím jej vyjměte ze základny. Před montáží opláchněte a nechte všechny části zcela uschnout na vzduchu

Obsah balení

- Dávkovač krmiva
- 5V nabíjecí adaptér
- Vysoušecí sáček
- Návod

Technické parametry

Kapacita	4/6 liters
Displej	LCD screen
Napájení	DC 5V power adapter; 3 x alkaline D batteries
Napájecí adaptér	AC110-240V input, DC 5V output
Proud	Avg. 80mA
Provozní teplota	-30°C-50°C / -22°F - 122°F
Externí zásuvka	3.5mm power socket
Hmotnost	2.15kg / 4.74lbs
Rozměry	19 x 19 x 30cm / 7.5 x 7.5 x 12in

Jak použít

Varování: Prosím použijte originální 5V napájecí zdroj

1. Montáž dávkovače krmiva

- Umístěte podavač na požadované místo. Zkontrolujte, zda je nádržka na jídlo na svém místě.
- Zarovnejte všechny díly a zatlačte směrem dolů

Před přemístěním podavače vyprázdněte zásobník a stisknutím jej vyjměte ze základny. Při zvedání podavače přidržujte základnu místo jakýchkoli jiných částí

2. Připojení napájení

- Vložte 5V napájecí adaptér do zásuvky ve zdi
- Připojte napájecí zásuvku podavače
- Otevřete přihrádku na baterie ve spodní části jednotky a v případě výpadku vložte 3x alkalické baterie D.
- LCD displej se automaticky rozsvítí, což znamená, že podavač je nyní zapnutý

- Baterie není součástí balení
- Před připojením k napájení se ujistěte, že jsou všechny části čisté a zcela suché

3. Vložení vysoušecího sáčku

- Otevřete víko a vložte sáček s vysoušečem do nosiče vysoušeče pod ním
- Doporučuje se používat sáček s vysoušečem a v případě plísni je často měnit
- Před čištěním víka sundejte vysoušecí sáček

Plnění dávkovače krmiva

- Napiňte dávkovač uchým krmivem. Zavřete víko a jeho stěna zacvakne
- Nepoužívejte mokré nebo vlhké krmivo
- Doporučujeme velikost granulí od 2 do 10 mm

Nastavení času

- Stisknutím a podržením odemknutého tlačítka po dobu 3s odemknete obrazovku
- Stisknutím tlačítka pro nastavení a ikona času 00:00 bude blikat ukazatel hodí
- Stisknutím tlačítka nahoru / dolů můžete procházet čísla a nastavit hodiny
- Stisknutím tlačítka nastavení se přesunete na pole minut a hodin

Nastavení jídla pro domácí mazlíčky

- Po nastavení času stiskněte tlačítko nastavení, LCD displej zobrazí aktuální čas a bliká číslo jídla. Stisknutím tlačítek nahoru / dolů nastavíte 1-4 jídla denně

Nastavení času a porcí jídla

- Po nastavení čísla jídla bude na LCD displeji blikat číslo aktuálního jídla. Číslo jídla nyní bliká 1, což znamená, že je připraveno k nastavení prvního jídla

- Nastavení času aktuálního jídla
- Stiskněte tlačítko nastavení a ikona hodin bude blikat
- Stisknutím tlačítek nahoru a dolů nastavíte vámi určenou hodinu
- Podobným způsobem nastavíte minuty

Nastavení porcí aktuálního jídla

- Stiskněte tlačítko nastavení a číslo porce začne blikat
- Stisknutím tlačítek nahoru / dolů nastavíte dávku od 1 do 9 na základě požadovaného objemu aktuálního jídla, které má být vydáno
- V případě potřeby opakujte výše uvedený postup pro 2 a 4 jídlo stisknutím tlačítka nastavení.

Pet Type	Daily Intake	Meals	Portion / Meal
Dog [22lbs]	Appr. 1 cup	2	9
Cat [10lbs]	Appr. ½ cup	4	2

- Než se jídlo rozptýlí, uslyšíte dvě kliknutí
- Po dávkování může na žlabu zůstat jeden nebo dvě granulě, které mohou při pohybu stroje vycházet z výstupu (neznamená to vadné zařízení).
- Podrobné pokyny ke krmení najdete v pokynech na obalu krmiva

Hlasový záznam

- Stiskněte a podržte tlačítko záznamu po dobu 3 s, dokud neuslyšíte pípnutí
- Nahrajte svůj hlas po dobu kratší než 10 s a uložte jej dalším stisknutím tlačítka nahrávání. Uslyšíte 2 pípnutí indikující, že je uloženo. Stisknutím tlačítka záznamu můžete zkontrolovat hlas, který jste právě nahráli.
- Opakujte postup a pokaždé změňte své nahrávky

- Záznam pouze stiskněte a přehrajte, pokud existuje

Ruční krmení domácího mazlíčka

- Když je obrazovka odemčená, stiskněte tlačítko podávání, stiskněte a podržte odemčené tlačítko po dobu 3 s a pokaždé se podá jedna část.

Troubleshooting

Problem	Řešení
Nemohu stisknout žádné tlačítko	Pokud během 15s neprovedete žádnou operaci, obrazovka se uzamkne. Stisknutím a odemčením tlačítka po dobu 3s odemknete obrazovku
Nepamatuji si nastavení jídla	Odemkněte obrazovku, stiskněte tlačítko nastavení a ověřte zobrazené číslo jídla
Jídlo nevychází z dávkovače ven	- Ujistěte se, že jste vyplnili suché jídlo - velikost granulí by se měla pohybovat ve velikosti od 2 do 10 mm - Zkontrolujte, zda nejsou umístěny jakékoli cizí předměty - demontujte nádrž na potraviny a zkontrolujte skuz - Zkontrolujte, zda není vybitá baterie - zda je připojen napájecí adaptér nebo zda nedošlo k výpadku, pokud není vložená baterie
LCD displej je vypnutý	- Obrazovka je uzamčena a tmavá, pokud během 15 s neproběhne žádná operace. Obrazovku odemknete stisknutím a podržením odemknutého tlačítka po dobu 3 s - Zkontrolujte, zda je připojen napájecí adaptér - Pokud se displej stále nerozsvítí, pokud je zařízen správně připojeno k napájení, kontaktujte tým podpory na adrese support@petlibro.com
Nemohu demontovat nádrž na krmivo	Postupujte podle pokynů v údržbě
Při krmení neslyším žádné hlasové záznamy	Ujistěte se, že jste úspěšně nahráli - odemkněte obrazovku a stisknutím tlačítka záznamu proveďte kontrolu. Pokud není slyšet žádný zvuk, možná budete muset znovu nahrávat.
Objem jídla pro každou porci není stejný	Prvních několik porcí se může lišit a neznamená to vadné zařízení. Po asi 6 krmeních by to mělo být téměř rovnoměrné