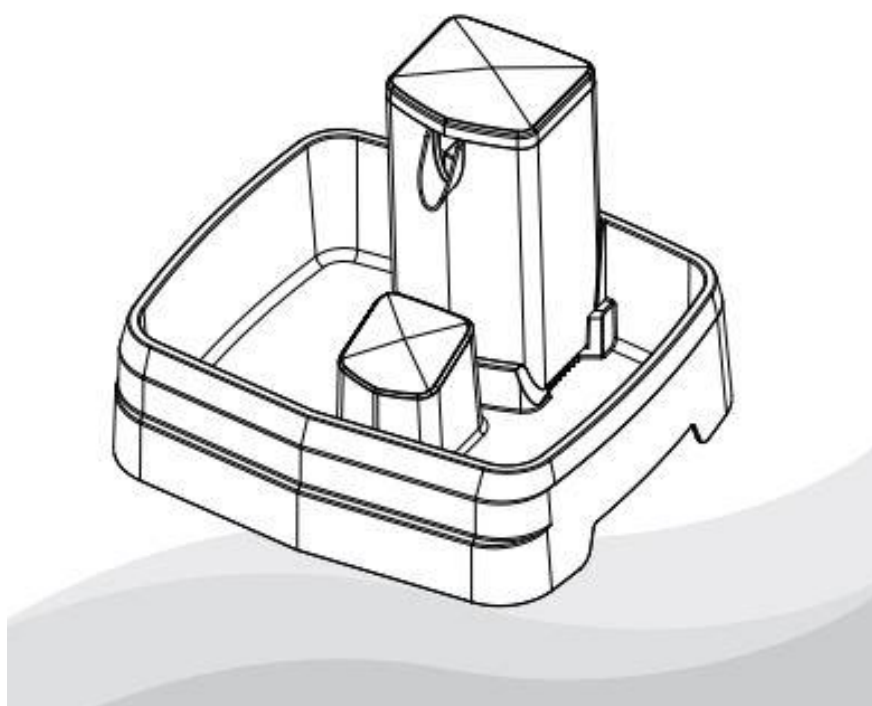
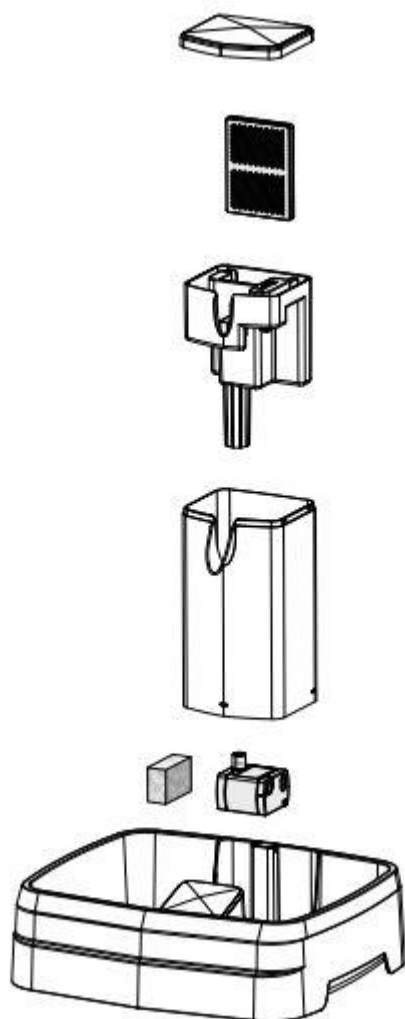


UŽIVATELSKÝ MANUÁL FONTÁNA PRO PSY A KOČKY PW-108



OBSAH BALENÍ



POKYNY K PÉČI

Abyste svému mazlíčkovi stále poskytovali čerstvou a čistou vodu, pamatujte na tyto tři jednoduché úkoly.

Doplňte vodu:

Udržujte hladinu vody vždy nahoře. Čerpadlo může selhat, pokud běží na sucho a fontána je prázdná.

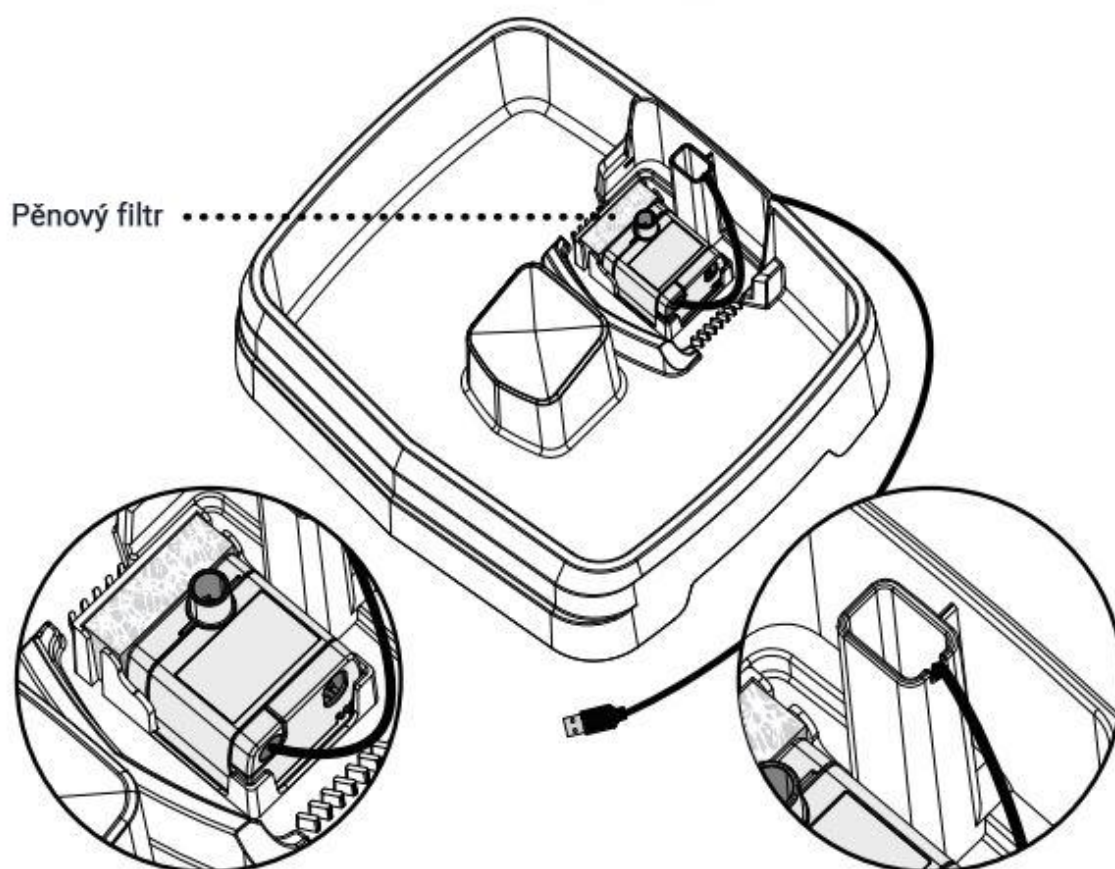
Vyčistěte pumpu a fontánu:

Každé dva až čtyři týdny rozebrerete pumpu a fontánu a vyčistěte ji mýdlem a vodou. Dávejte pozor, aby se do filtrů nedostalo mýdlo, protože by se nevypláchlo.

Vyměňte filtry:

Vyměňte uhlíkový filtr každé čtyři týdny při čištění fontány. Pěnový filtr vyměňujte každé dva měsíce.

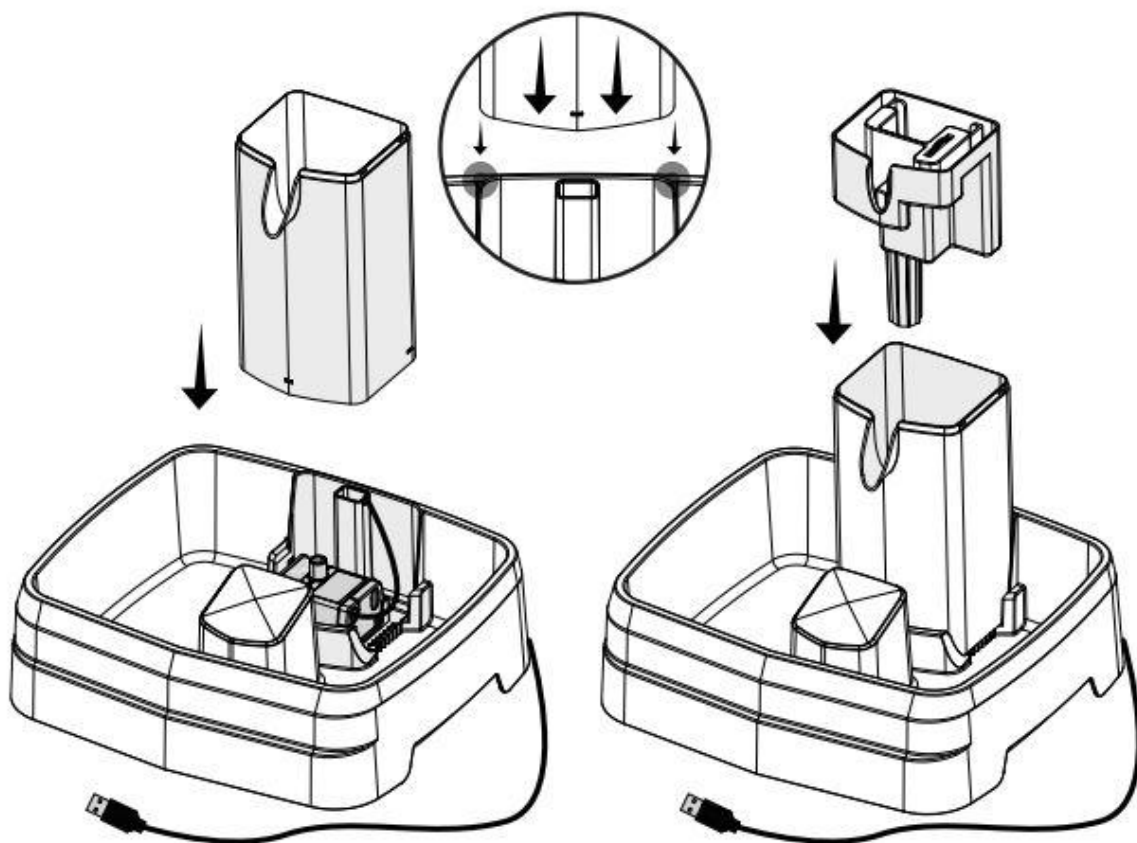
POKYNY K NASTAVENÍ



Vložte čerpadlo a pěnový filtr na dno mísy, jak je znázorněno na obrázku. Zatlačením dolů zajistíte přísavky.

Vložte kabel do zářezu

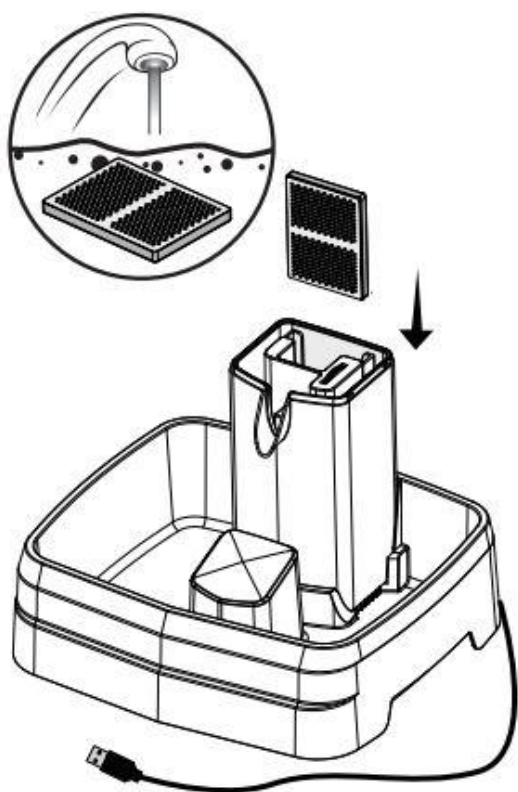
NAMONTUJTE VĚŽ FONTÁNY



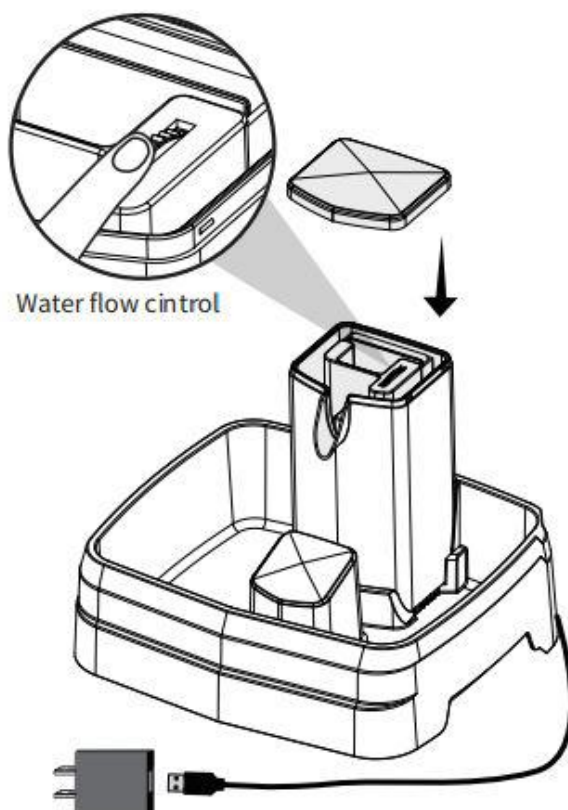
Připojte věž fontány tak, že ji zarovnáte se zvýšenými zářezy na zadní straně.

Namontujte držák filtru do věže.

NAMONTUJTE FILTR A KRYT

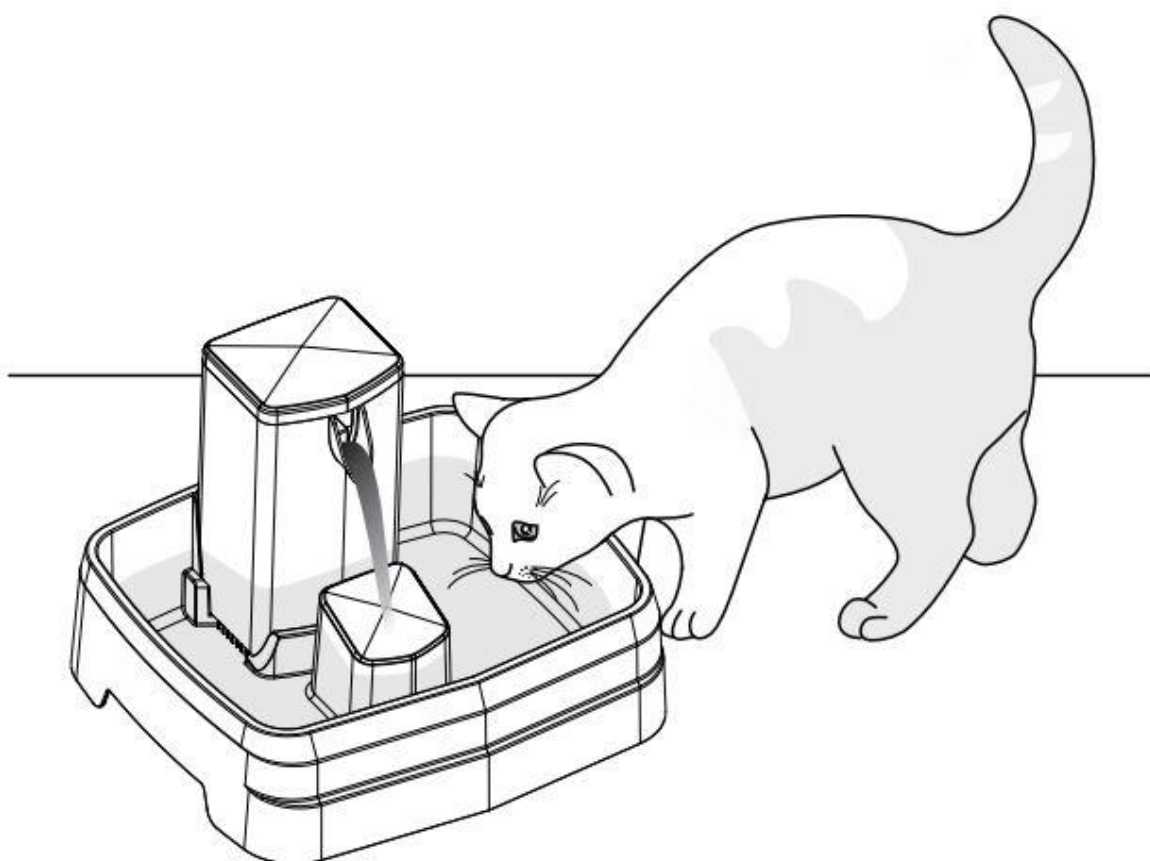


Vložte filtr. Filtr zapadá do dvou štěrbin umístěných uvnitř věže.



Připevněte víko k věži. Vezměte fontánu pro domácí zvířata u mísy a umístěte ji na požadované místo. Nalijte vodu do mísy. Připojte napájecí adaptér.

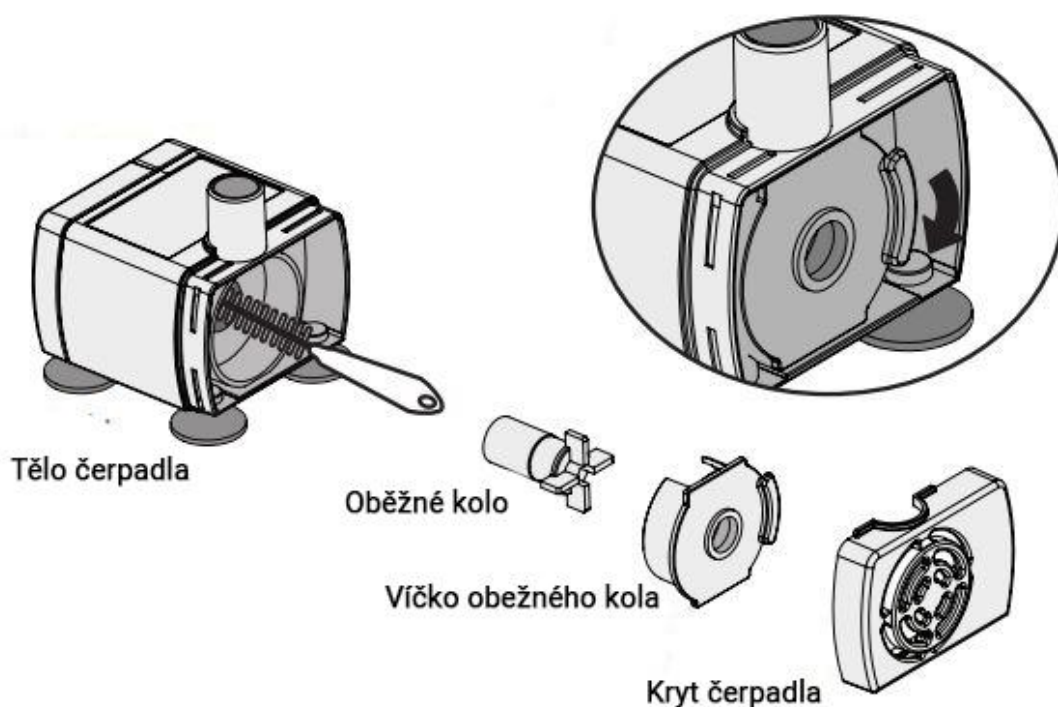
POKYNY



Umístěte fontánu na místo, kde ji bude váš mazlíček používat. Naplňte misku vodou a ponechte půl palce prostoru mezi vodou a okrajem. Ujistěte se, že máte suché ruce, kabel a napájecí adaptér, a poté zapojte fontánu do zásuvky.

Chcete -li prodloužit životnost produktu, vyčistěte čerpadlo každé 2 týdny.

1. Sejměte kryt čerpadla
2. Sejměte víčko vložení nehtu pod malý kryt
3. Vyjměte oběžné kolo a vyčistěte součásti mýdlem a teplou vodou



Upozornění:

1. Pokud zařízení nepoužíváte, nezapomeňte z bezpečnostních důvodů vypnout a odpojit napájecí zdroj
2. Tento výrobek je určen pouze pro vnitřní použití
3. Napájecí adaptér a zástrčka kabelu nesmí být během čištění zaplaveny
4. Tento produkt nesmí fungovat bez vody
5. Před údržbou a čištěním stroje odpojte napájení