



# **RB 1000 / 1002**

# **ZVUKOVÝ LOKÁTOR**

Před použitím zvukového lokátoru si prosím přečtěte tuto příručku.

# HLAVNÍ FUNKCE

---

- Snadno použitelný, ergonomický vysílač
- Pro výcvik 2 psů, pomocí jedné vysílačky
- Slyšitelný na vzdálenost až 400 m
- Tři lokační režimy
- 4 volitelné tóny
- Rychlé nabíjení přijímače
- Vodotěsný přijímač i vysílač
- Bez antény na přijímači
- Modře podsvícený LCD displej
- Barevný LED indikátor

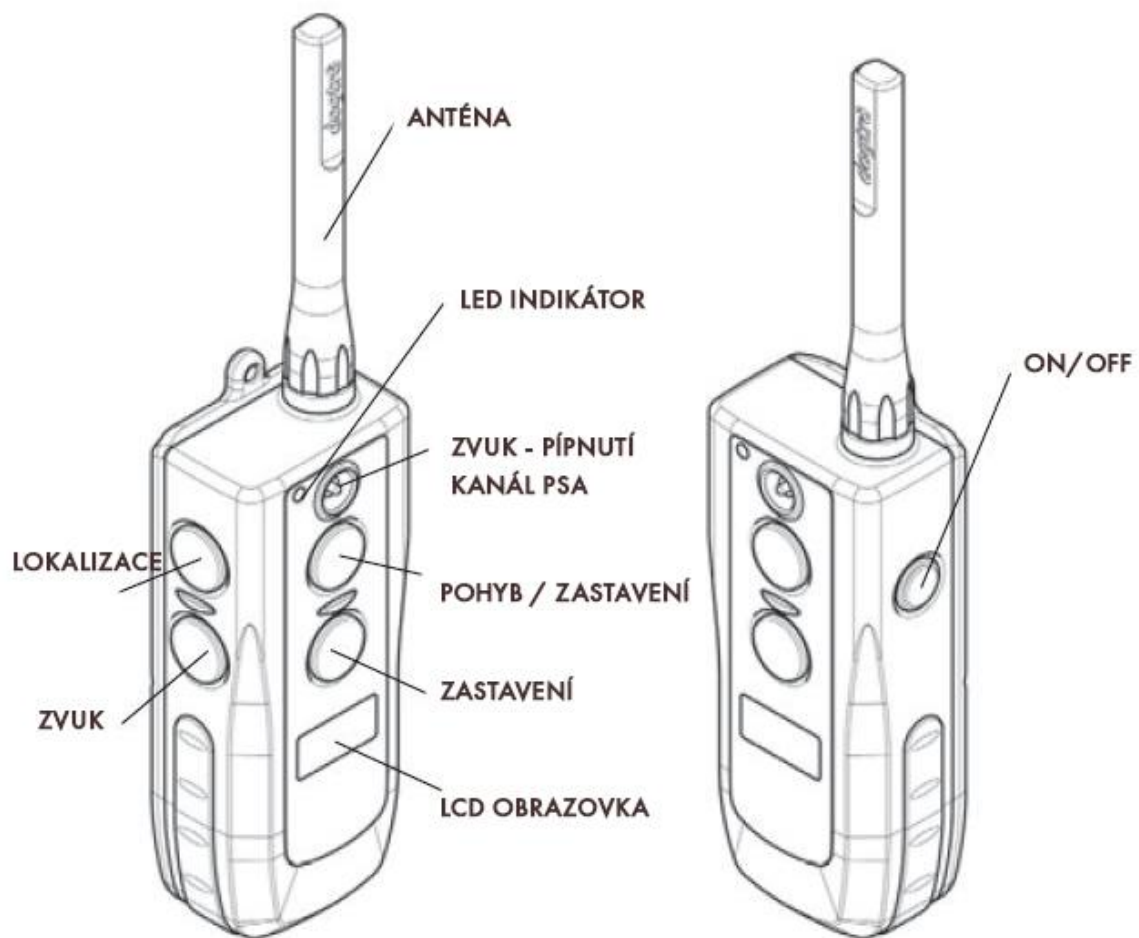
# OBSAH BALENÍ

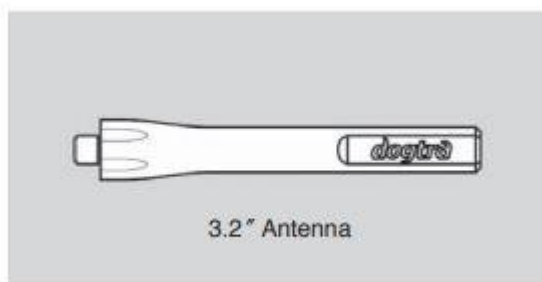
---

- Vysílač
- Přijímač ( RB 1002 - 2 přijímače)
- Nabíječka
- Rozdělovač
- Přenosný kufřík

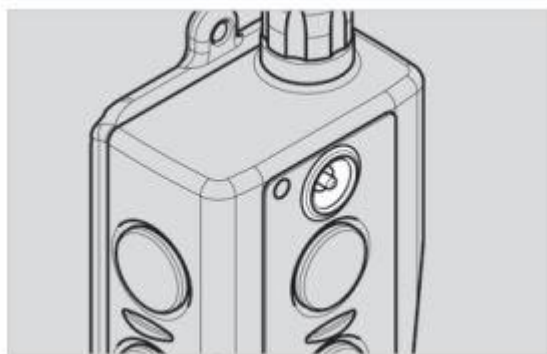
# POPIS VYSÍLAČE

---

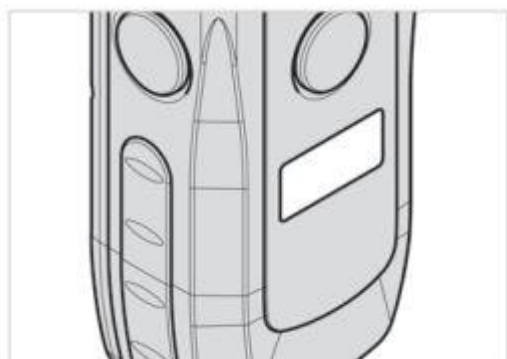




Anténa musí být připevněna k vysílači před použitím zařízení.

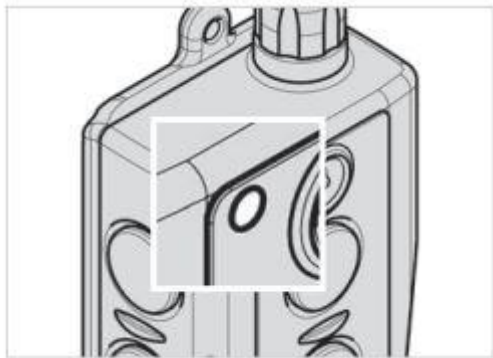


Vysílačka má na přední straně nad tlačítkem Pohyb / Zastavení přepínač, který umožňuje zvolit kanál psa. Pokud máte model s jedním psem, přepínač bude vždy ve stejné poloze.



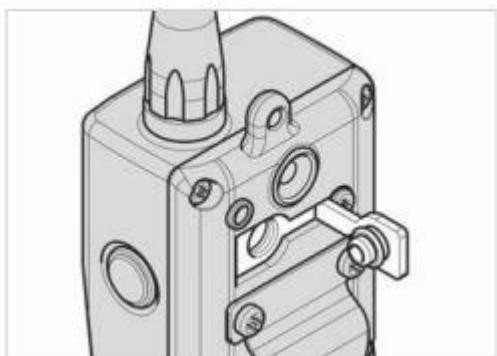
LCD obrazovka indikuje lokační režim, navolený zvuk a stav baterie - 3 pruhy ( plné nabití, střední nabitá a potřeba nabit)

Při nízkých teplotách (-10 stupňů), nebo nižších může být LCD na vašem vysílači slabé, nebo pomalu reagovat. Počkejte, dokud se displej nezobrazí. Chcete-li zkontrolovat, zda jednotka funguje správně, měňte zvuk a poslouvejte zda je slyšitelný. Noste dálkové ovládání blízko těla, tělesná teplota může zlepšit ovládání a zobrazení LCD obrazovky.

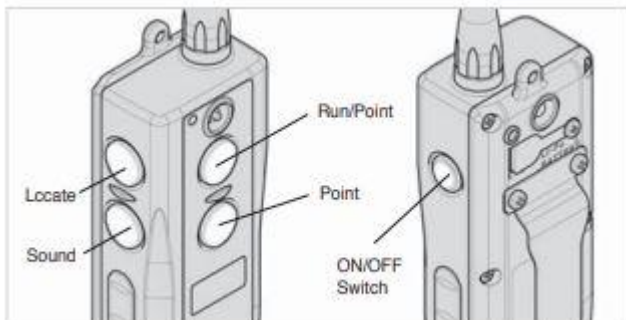


Kontrolka vysílače LED se nachází na horní straně vysílače. Pokud LED kontrolka bliká každé 4 sekundy, zařízení je zapnuto. Barva světla udává stav výdrže baterie. Zelené blikání znamená plně nabitá, pokud se změní ve žlutou výdrž baterie slábne. Červené světlo upozorňuje, že je potřeba baterii dobít.

Zelené světlo: plně nabití  
Žluté světlo: střední nabití  
Červené světlo: Potřebuje nabit



Nabíjecí zdířka s gumovou krytkou se nachází na zadní straně vysílače.



### **Režim pohyb / zastavení**

Tlačítko pohyb / zastavení se nachází na přední straně vysílače. Pokud stisknete tlačítko, jednotka způsobí dvojitě pípnutí každých 7 sekund, zatímco pes běží. Pokud se zastaví, zařízení pípne každé 2 sekundy.

### **Režim zastavení**

Jednotka nebude pípat, dokud se pes pohybuje. Pokud se pes zastaví jednotka pípne každé 2 sekundy. ( RB 1002 - oranžový obojek - dvojitě pípnutí, zelený obojek - jedno pípnutí)

### **Režim lokalizace**

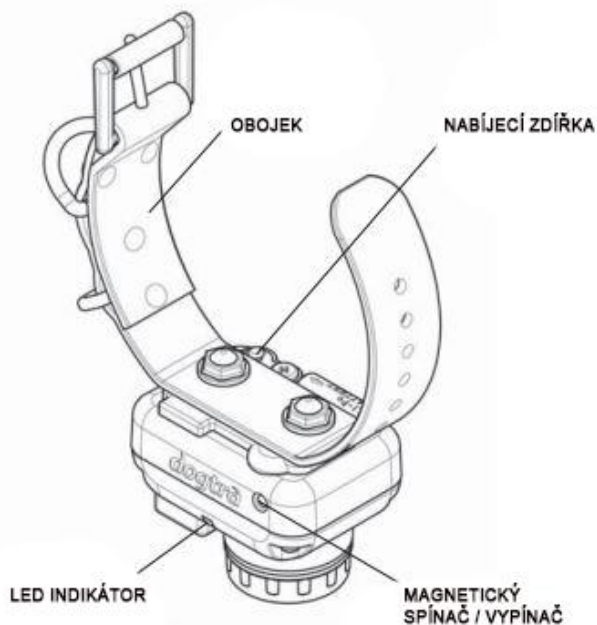
Při stisknutí tlačítka lokalizace bude obojek vydávat Vámi zvolený zvuk. Tlačítko můžete držet po dobu 12 sekund.

### **Tlačítko zvuk**

Tlačítko zvuk se nachází na levé straně vysílače. Má čtyři různé zvuky.

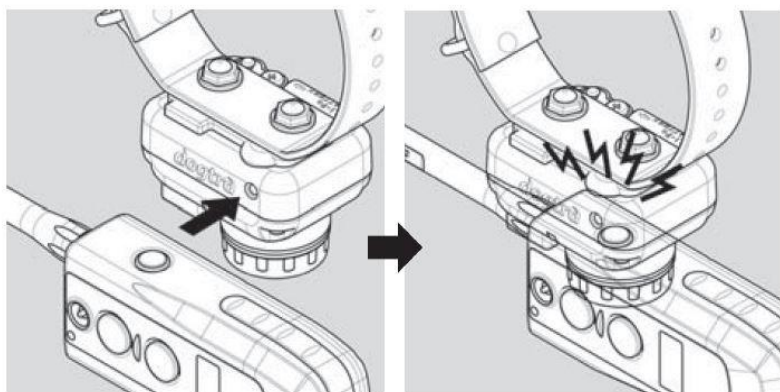
# POPIS PŘIJÍMAČE

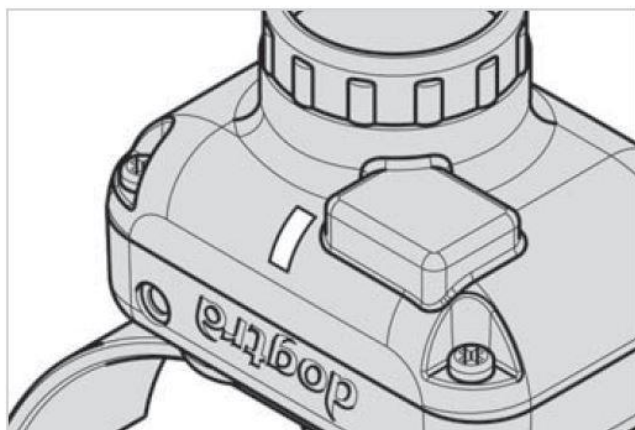
---



## Magnetické zapnutí / vypnutí

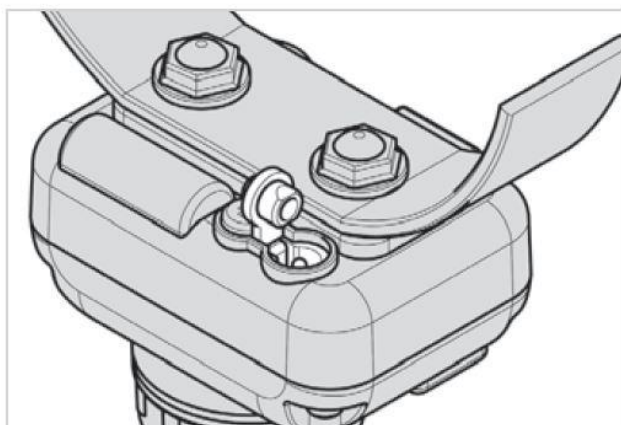
Chcete-li zapnout přijímač, umístěte červenou tečku na zadní straně vysílače k červené tečce přijímače. Držte dvě červené tečky u sebe, dokud se nerozsvítí LED dioda na přijímači. Uslyšíte zvuk při zapnutí. Chcete-li obojek vypnout opakujte stejný postup.





LED kontrolka přijímače se rozsvítí a bliká jednou za 4 sekundy po zapnutí obojku. LED kontrolka indikuje životnost baterie přijímače ( zelená: plné nabití, žlutá: střední nabití, červené: slabá baterie)

Pokud je na vysílači stisknuto tlačítko lokalizace, přijímače bude trvale svítit.

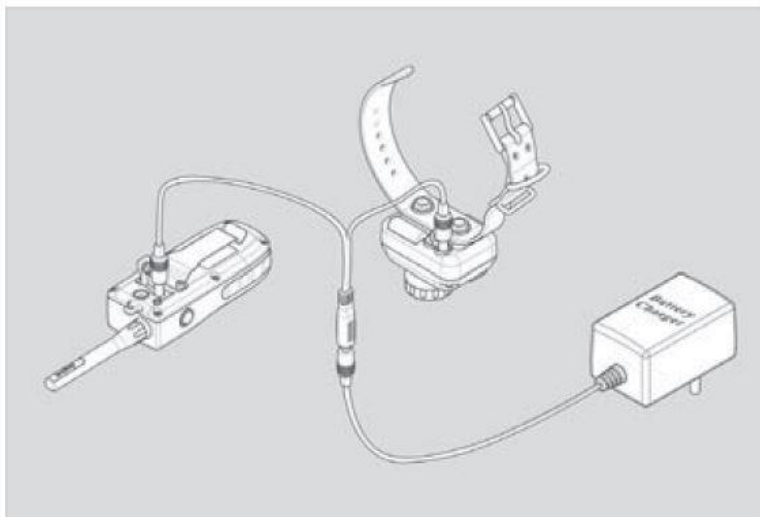


Zdířka pro nabíjení přijímače je na vnitřní straně pod gumovou krytkou.



# NABÍJENÍ

---



## Postup nabíjení baterie

Připojte nabíjecí kabely k vysílači a přijímači. Zapojte nabíječku do zásuvky 220 voltů, pokud je správně zapojena, všechny indikátory světla by měly svítit červeně, po nabití budou svítit zeleně. Jakmile je baterie plně nabitá, odpojte nabíječku a nabíjecí zdířku zakryjte gumovým krytem.

Lithium-polymerová baterie je plně nabitá do 2 hodin.