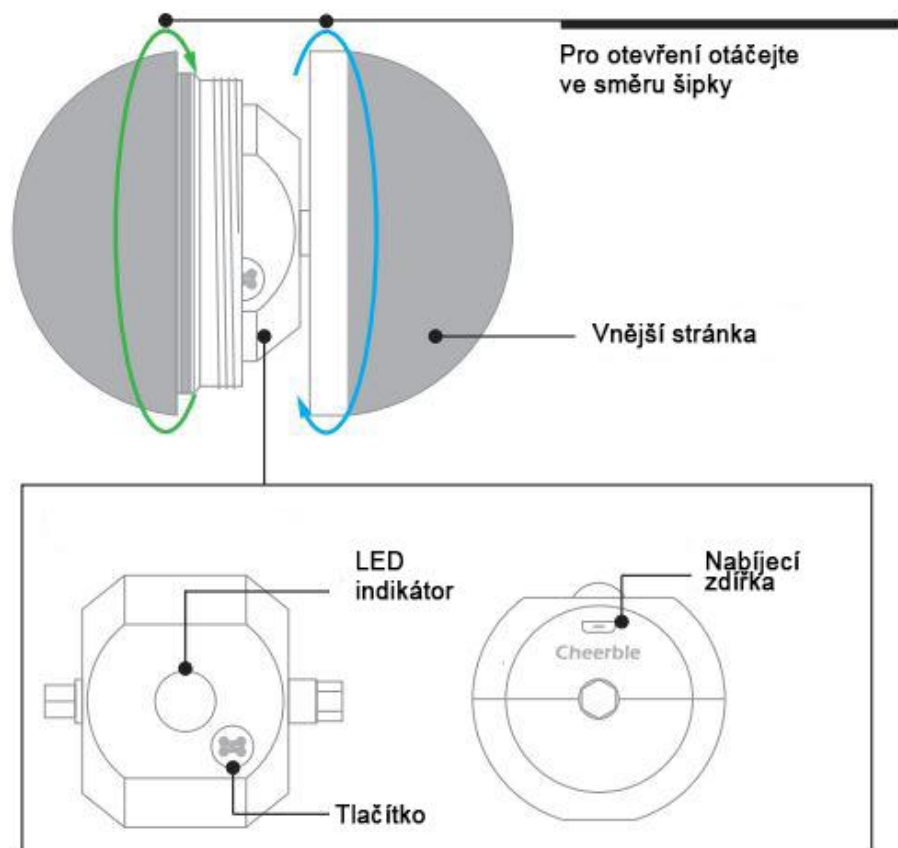


# CHEERBLE BALL

## Uživatelský manuál

---



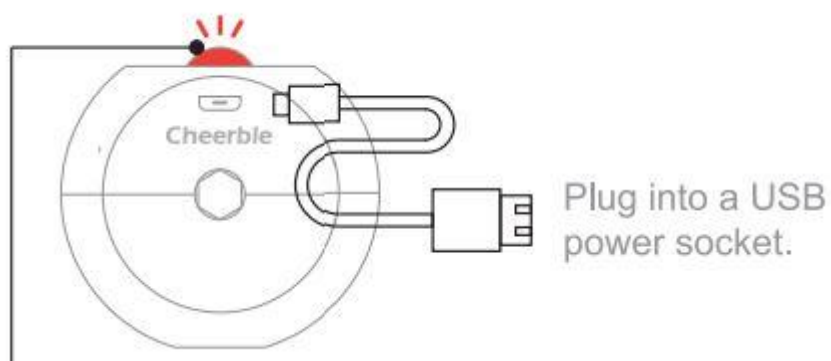
# NABÍJENÍ

---

Pokud LED indikátor bliká červeně, nebo nereaguje je potřeba Cheerble nabít.

Žlutá barva - Stav nabíjení

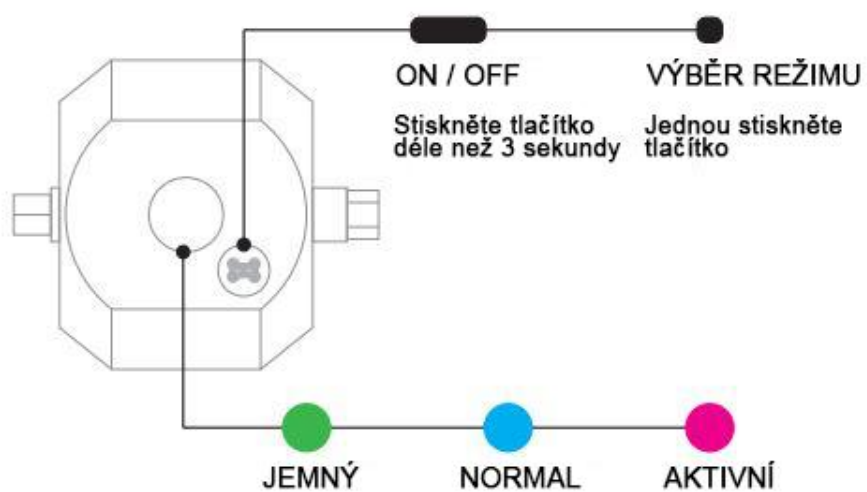
Zelená barva - Nabito



# VÝBĚR REŽIMU

---

Zapněte Cheerble stisknutím tlačítka na více než 3 sekundy.  
Vy rozhodujete který režim vašemu mazlíčkovi nejvíce vyhovuje.

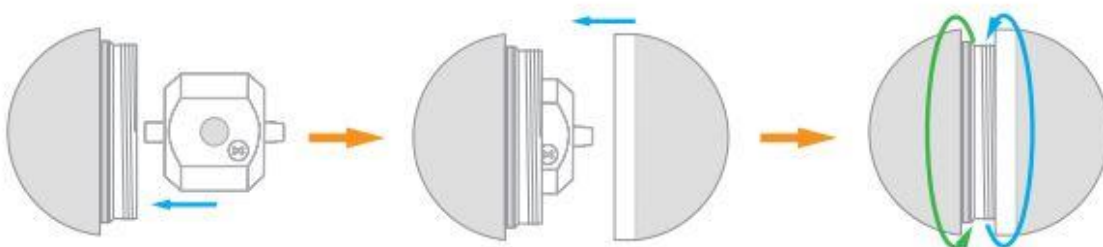


# ZAPNUTÍ / VYPNUTÍ

---

Dva způsoby aktivace Cheerble Ball:

1. Okamžitě jej aktivujte poklepáním, nebo zatřesením
2. Zavřete vnější kryt a po 15 s se automaticky aktivuje



Cheerble Ball si bude hrát s vaším mazlíčkem 10 minut a poté bude 30 minut odpočívat. Během odpočinku jej však lze dotykem vašeho mazlíčka znovu aktivovat a znovu si s ním 10 minut hrát. Životnost baterie na dobu hry vašeho mazlíčka a také na zvoleném reakčním režimu. Hrací doba může trvat 1,5 - 8 hodin.