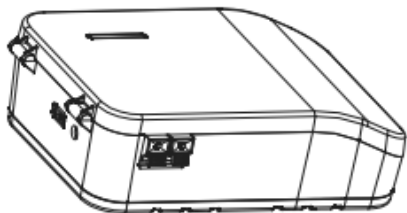


E-Collar DF-1000

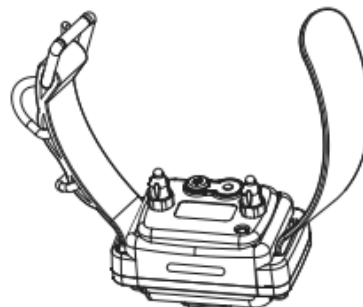
CZ manuál

Obsah balení

Ovladač



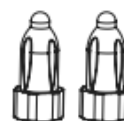
Obojek - Přijímač



Návod k použití



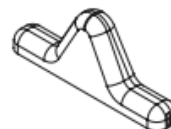
Další elektrody 3/4"



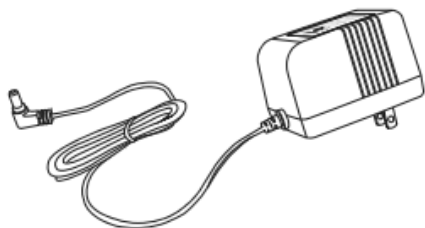
Nástroj na elektrody



Testovací světlo



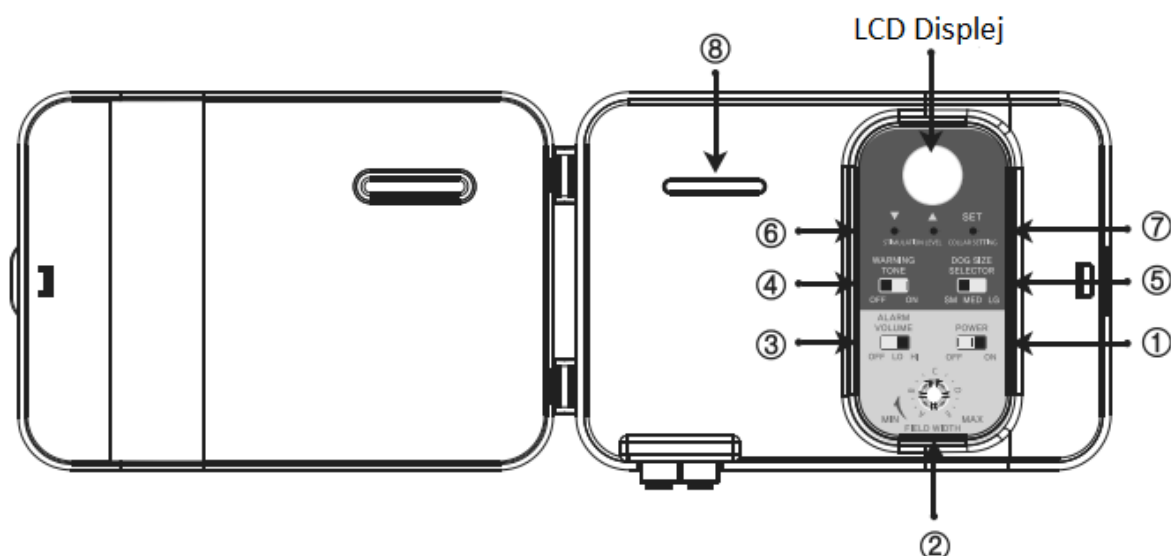
Napájecí adaptér pro ovladač



Napájecí adaptér pro přijímač



Vysílač



1) Vypínač: Systém lze zapnout nebo vypnout posunutím přepínače POWER do polohy ON (zapnout) nebo OFF (vypnout).

2) Volba nastavení šířky pole: Rozsah nastavení šířky pole řídí vzdálenost od drátu. Pes dostane varovný tón a impuls. Chcete-li zvětšit šířku pole, jednoduše otáčejte knoflíkem ve směru hodinových ručiček. Pro snížení šířky pole, otáčejte proti směru hodinových ručiček. Doporučujeme nejméně úroveň 6.

3) Nastavení hlasitosti upozornění: Když systém zjistí chybu, dojde k upozornění uživatele (například přetržení drátu). Hlasitost alarmu lze nastavit posunutím přepínače hlasitosti.

4) Varovný tón na přijímači: Pokud je varovný tón zapnutý, před stimulací bude vydán varovný tón po dobu 2 vteřin. Výchozí hodnota je zapnutá.

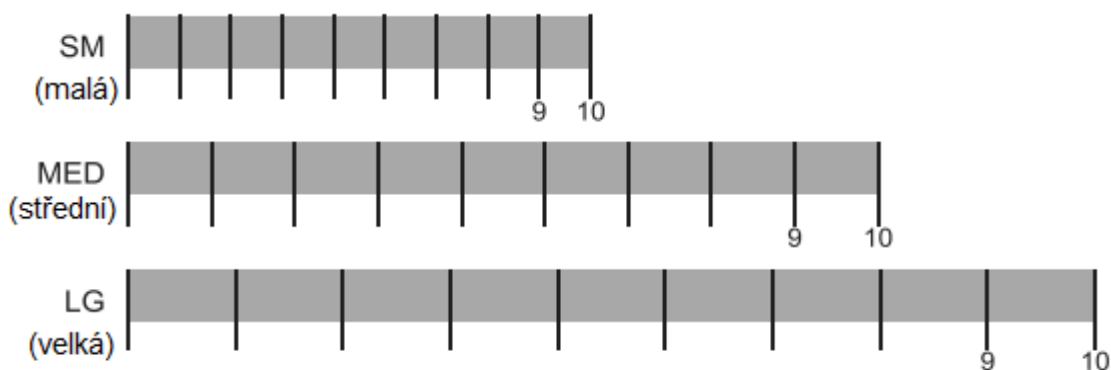
Jakmile je váš pes obeznámen s hranicí, často se doporučuje vypnout tón. Vypnutí varovného tónu zajistí, že pes nebude zkoušet funkčnost ohradníku, což prodlužuje životnost baterie. Také to zajistí, že při výpadku systému trvá déle, než pes na výpadek přijde.

5) Volba síly impulzu: Základní volba psa se skládá z malých (SM), středních (MED) a velkých impulzů (LG). Níže uvedená tabulka je doporučeným počátečním bodem. Psi různých velikostí vykazují různou citlivost ke stimulaci. Vy, jakožto majitel, jste lepší při určování tolerance a temperamentu svého psa. Doporučuje se spouštět od nejnižší a nastavovat směrem nahoru, dokud není hranice psem dobře pochopena.

SM	Psi pod 10 kg
MED	Psi mezi 5 kg - 25 kg

LG	Psi nad 25 kg
----	---------------

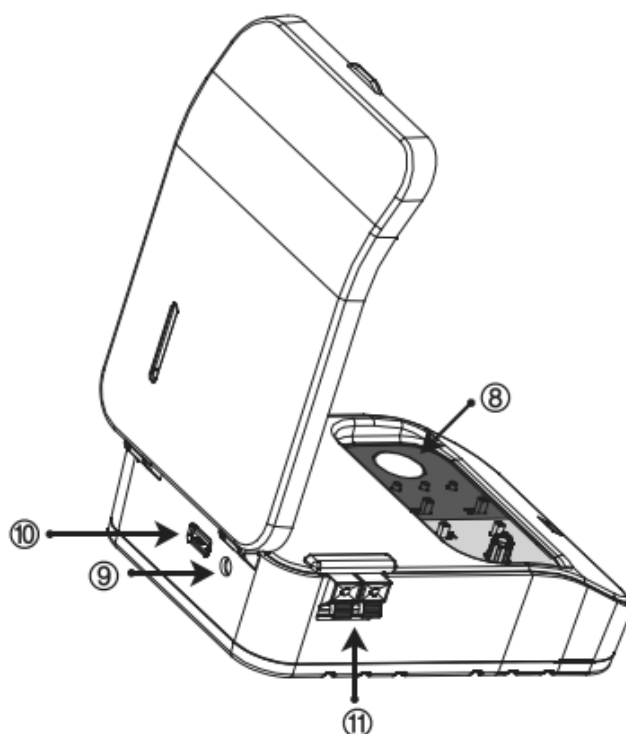
6) Nastavení úrovně stimulace: Síla impulsu se nastavuje pro každý přijímač samostatně,. Stupně stimulace se skládají z 10 nastavení od "1" do "H (10)" úrovní a tónu. Úroveň můžete změnit stisknutím šipky nahoru nebo dolů. Výchozí hodnota je tón. Pokud vyberete tón, nebude k dispozici žádná stimulace. Výstup každé úrovně se liší v závislosti na základním nastavení síly impulsu (v návodu výše), jak je znázorněno na sloupcovém grafu níže.



7) Tlačítko pro nastavení přijímače: Chcete-li načíst nastavení síly impulsu do přijímače, umístěte přijímač na vyznačenou vrchní část základny a stiskněte tlačítko nastavení. (Další informace naleznete v části "Nastavení přijímače")

8) Stavové světlo a alarm: Stavové světlo a LCD displej poskytují základní údaje dle tabulky níže:

Stavové světlo	LCD Displej	Stav
Plně modrá	Blikající tečka "."	Normální stav
Blikající červená	Blikající pomlčka "-"	Přetrhnutý drát (spustí se alarm)
Plně červená	Blikající "P"	Výpadek napájení
Plně červená	Blikající "b"	Záložní baterie jsou vybité



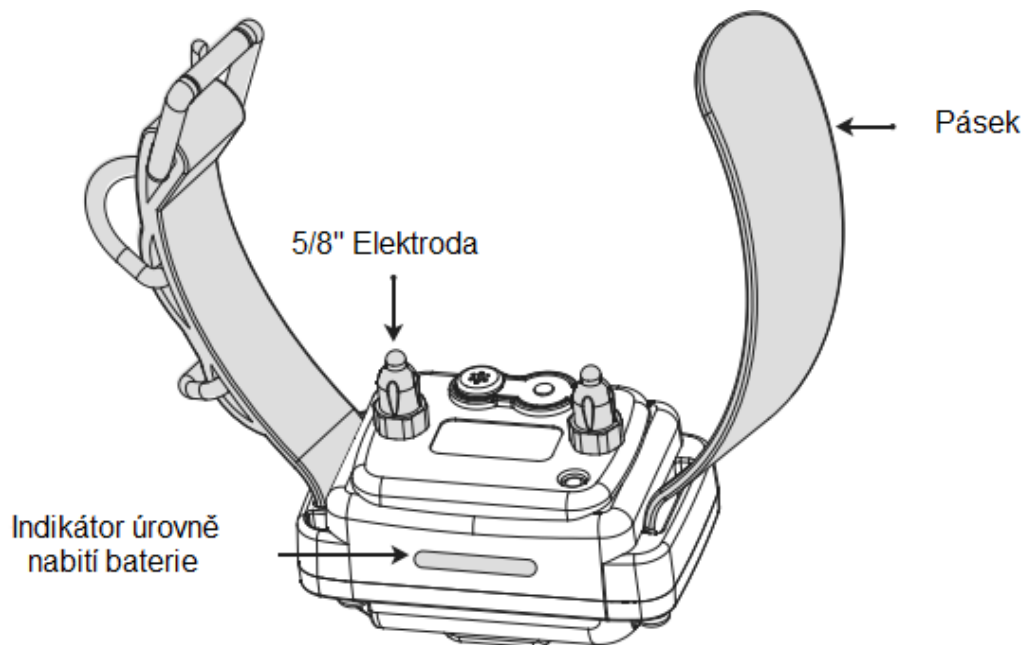
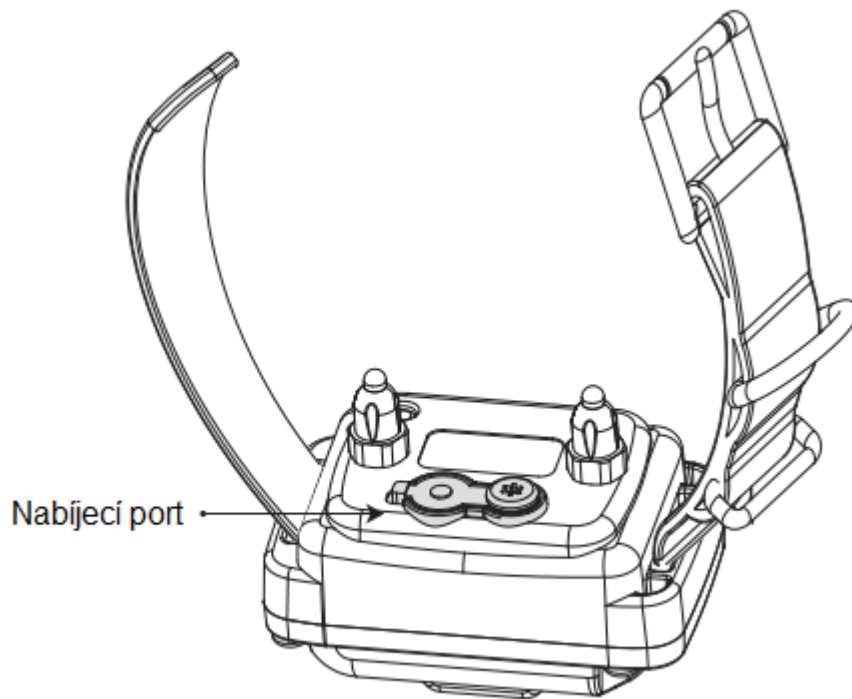
9) Napájení: Napájení řídicí jednotky řady 1000 je zajištěno dodávaným adaptérem 24V, 400mA.

10) Port USB: Port USB umožňuje nabíjení přijímače, nicméně jakýkoli port USB bude nabíjet přijímač.

11) Svorky smyček: Drát elektronického ohradníku se připojuje do základny, která má na spodní části konektor pro rychlé připojení drátu.

12) Záložní baterie: Několik hodin záložního napájení lze zajistit instalací AA alkalických baterií, pro řešení případného výpadku elektrické energie.

Obojek - Přijímač



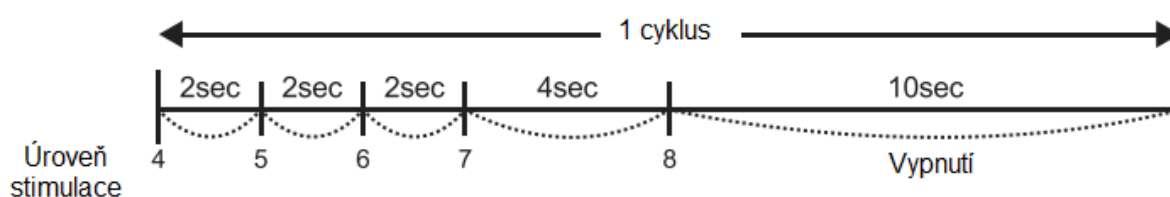
Speciální funkce

Prevence proti nadměrné stimulaci:

Pro zajištění bezpečí psa, přijímač se po deseti vteřinách stimulace na deset vteřin vypne. Pokud se pes rozhodne zůstat v oblasti s impulzem, čtyřikrát se opakuje cyklus deseti vteřin zapnutí a deseti vteřin vypnutí. Po čtvrtém cyklu již přijímač nebude vydávat žádný impuls, dokud se pes nevrátí do bezpečného prostoru. Pak se celý cyklus opakuje.

Ochrana proti zvyknutí:

Tato funkce bude upravovat sílu impulsu, pokud pes zůstane v chráněném poli. Stupeň stimulace se bude postupně zvyšovat jako cyklus níže.



Prevence:

Jakmile přijímač zaregistruje, že se pes snaží přeběhnout přes ohradník, okamžitě vydá stimulaci na maximální úrovni.

Důležitá poznámka:

Speciální funkce uvedené na této stránce jsou integrovány do přijímače a pracují bez jakéhokoliv nastavení.

Nabíjení baterie přijímače

- Během normálního provozu bliká zeleně.
- Při použití stimulace svítí červeně.
- Při slabé baterii bliká červeně.
- Doporučujeme nabíjení přijímače každých 30 dní.
- Kontrolka se během cyklu nabíjení rozsvítí červeně a po dokončení nabití se rozsvítí zeleně. (Přibližně 2 hodiny)

Zvláštní poznámka o péči o baterie

Přijímač je vybaven Li-polymerovými bateriemi, které vyžadují zvláštní péči, aby se zajistila dlouhá životnost.

Nejlepší je, aby nedošlo k úplnému vybití akumulátoru. Pokud se tak stane, okamžitě jej nabijte, aby nedošlo k nevratnému poškození.

Zařízení uchovávejte mimo extrémní podmínky a teploty.

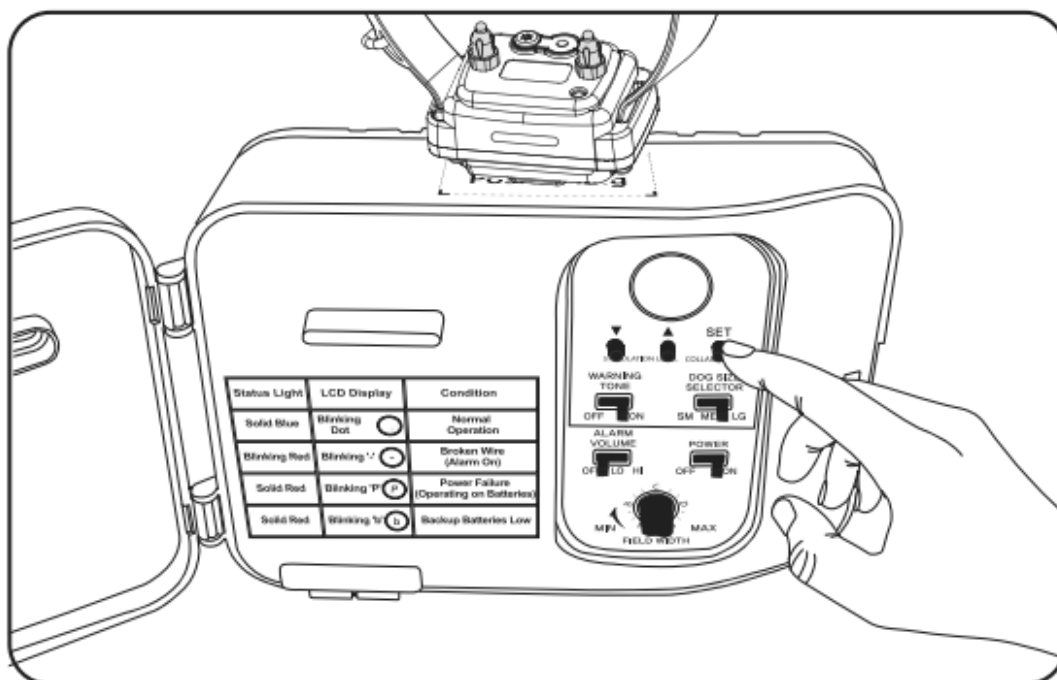
Nastavení přijímače

Výchozím nastavením je režim tónu a režim nízké úrovně impulzu. Přijímač disponuje funkcí varovný tón a celkem 30 úrovní impulzu.

Před nasazením přijímače na krk psa by měl být přijímač nastaven na nižší úroveň impulzu. Poté postupně zvedat, dokud pes nezačne na impuls reagovat.

Jak přizpůsobit přijímač/obojek

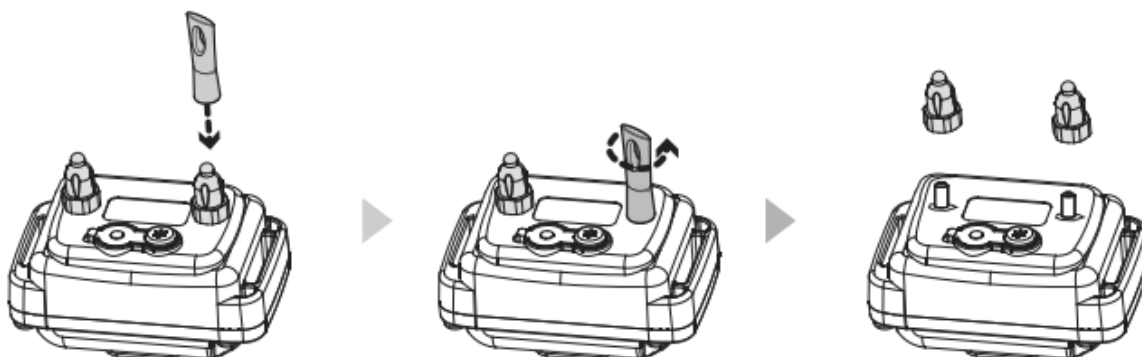
- 1) Změňte nastavení přijímače na základně přesně na míru na vašeho psa
- 2) Umístěte přijímač na horní část základny jako je to na obrázku.
- 3) Stiskněte tlačítko "SET" ("Nastavit") dokud LED kontrolka na přijímači/oboju nezačne desetkrát blikat zeleně a červeně.
- 4) Když LED kontrolka zhasne znamená to, že nastavení přijímače/oboju je dokončeno.



Výměna elektrod

Standardní 16mm elektrody se používají u většiny psů. Plemena psů s delší nebo hustší srstí vyžadují delší elektrody. Vyměňte 16mm elektrody za 19mm podle níže uvedených pokynů pomocí přiloženého nástroje na elektrody.

A) Otáčením proti směru hodinových ručiček povolte obě elektrody za pomoci nástroje na elektrody.



B) Namontujte 19mm elektrody na šroub a dotáhněte je otáčením ve směru hodinových ručiček s nástrojem na elektrody.



Správné nasazení obojku

Obojek by měl být umístěn tak, aby se elektrody dotýkaly kůže psa.

Mezi obojek a kůži psa byste měli být schopni dát dva prsty.

Příliš těsným utažením obojku riskujete nepohodlí a podráždění kůže.

Příliš volné utažení způsobí, že elektrody nebudou schopny správně distribuovat impuls a může dojít k podráždění pokožky v důsledku opotřebení pohybem po krku.

Optimální pozice pro obojek je tam, kde se pohodlně usadí.

UPOZORNĚNÍ

Aby se zabránilo podráždění kůže, obojek by měl být nošen maximálně 12 hodin v kuse. Pokud váš pes ucítí podráždění pokožky z nadměrného vystavování elektrodám, okamžitě přestaňte obojek používat, dokud se kůže vašeho psa úplně nevyléčí. Antibiotická mast pomůže při hojení. Některá plemena psů mají velmi silnou srst, která vyžaduje speciální elektrody. obraťte se prosím na náš zákaznický servis.

Dvouletá plná záruka:

Váš produkt je pokryt plnou dvouletou zárukou. Během záruční doby opravíme nebo vyměníme výrobek z jakéhokoli důvodu při poruchách či selhání součástí. Psí rozžvýkání a jiné poškození nejsou kryty zárukou a jsou předmětem poplatku za opravu / výměnu. Poškození bleskem není pokryto zárukou. Pokud bydlíte v oblasti se silným výskytem blesků, zvažte prosím zakoupení zařízení k ochraně před blesky. K poptání na naší technické podpoře.

Instrukce k instalaci systému

Krok 1

Příprava projektu ohraničené oblasti

A. Nákres schématu

Připravte si nákres oblasti, kterou chcete ohradit. Nákres vám pomůže vyhnout se nepředvídatelným překážkám. Zahrňte do něj dům, cesty, zahradu, bazén apod. Pokud mají vaši sousedé instalovaný stejný systém, zahrňte jej do nákresu také.

B. Určete umístění vysílače (základny)

Vysílač může být umístěn na zdi poblíž jakékoliv běžné domácí zásuvky pomocí přiložených šroubů. Odolá mrznoucím teplotám, ale není vodotěsný! Nejlépe je tedy umístit vysílač v uzavřené oblasti. Instalujte vysílač alespoň 1 metr od velkých kovových předmětů (např. boiler, železná vrata, pračka). Při instalaci vysílače se ujistěte, že kabel nemůže být porušen dveřmi, okny či vraty. Při vrtání děr se ujistěte, že v oblasti vrtání nevedou elektrické kabely, či tam nejsou šrouby nebo hřebíky.

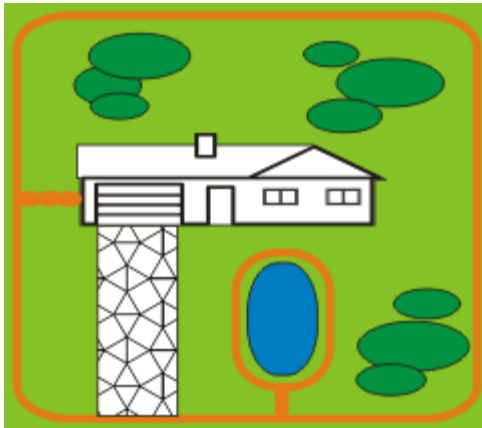
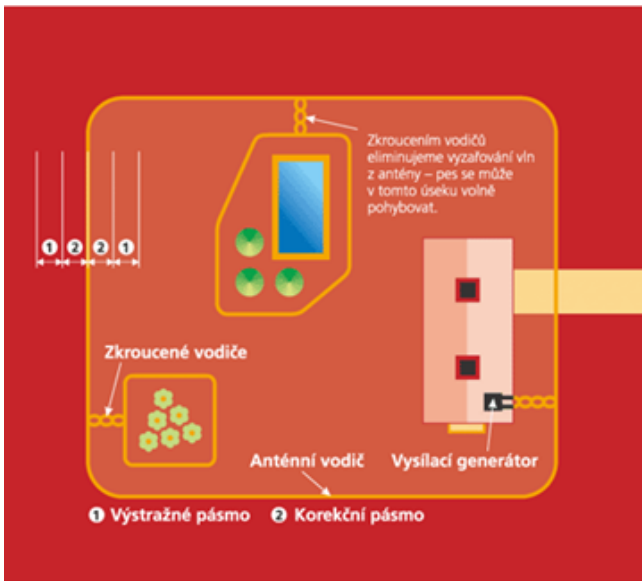
C. Určete místo opuštění zakopaného drátu ze země do vysílače

Protože musí být vysílač namontován v uzavřeném prostoru chráněném před deštěm, věnujte pozornost vývodu drátů z interiéru. Existující otvory, jako dveře, trubky či okna mohou být vhodná (pokud nehrozí přerušení). Jinou možností je vyvrtat díru na vhodném místě.

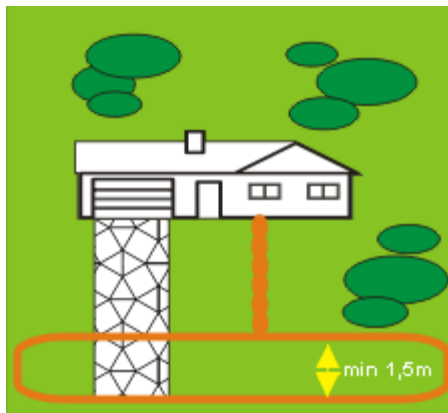
Krok 2

Zakreslete trasu kabelu do nákresu

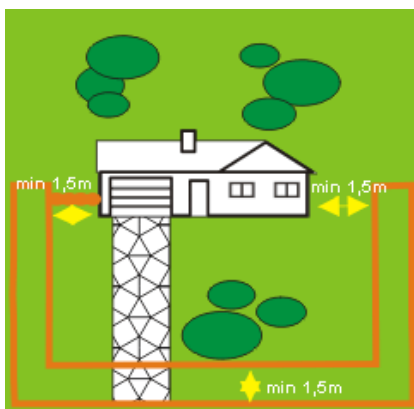
Zakreslete do nákresu předpokládanou trasu drátu. To vám umožní jeho následnou jednodušší instalaci. Aby systém fungoval, drát musí tvořit jednu uzavřenou smyčku.



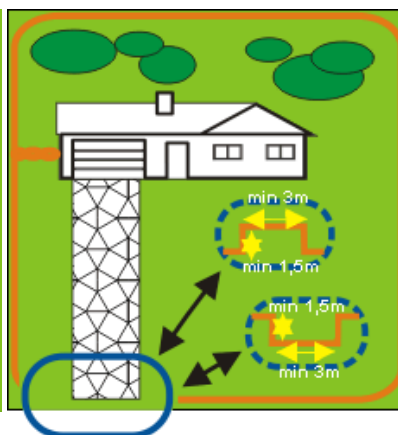
Ohraničení celé zahrady a bazénu



Ohraničení jen přední strany



Ohraničení části zahrady, pes může volně procházet i do druhé části a to po obou stranách domu



Ohraničení celé zahrady kromě příjezdové brány. V těchto místech se drát vyvede nad bránu nebo zakope do země a tím se přijímač obojku dostane mimo vysílaný signál z drátu.

DŮLEŽITÉ POZNÁMKY K UMÍSTĚNÍ DRÁTU

- Za žádných okolností nepoužívejte méně než 15 metrů drátu (dlouhodobě, výjimkou může být test) . Pokud je drát dlouhý jen málo přes 15 metrů, nikdy nespouštějte vysílač na maximální hodnotu. Došlo by ke spálení vysílače (maximálně 1/3 výkonu). Pokud chcete použít maximální výkon vysílače, drát musí být dlouhý alespoň 100 metrů.
- Nenatahujte smyčku souběžně s elektrickým či telefonním vedením, může způsobit zesílení signálu.
- Nenatahujte jednu sekci drátu v prostoru užším než 2 metry. Signál by byl rušen.
- Nenatahujte kabel blíže než 2 metry od kabelu z jiného systému

Krok 3

Instalujte vysílač

Instalujte vysílač poblíž zásuvky. Nezapojte jej do zásuvky, dokud nebude drát umístěn.

Poznámka: Doporučujeme vysílač vypnout v případě bouřky.

Krok 4

Položení obvodového drátu

Důležitá poznámka: Nezakopávejte drát, dokud neotestujete, že systém funguje v pořádku. Vyvarujte se poškození izolace drátu, může způsobit znefunkčnění systému.

1. Použijte nákres jako předlohu. Začněte pokládat drát okolo oblasti jakou souvislou smyčku. Používejte postupné otočení v rozích v poloměru alespoň jednoho metru. Tím zaručíte lepší funkci pole signálu.
2. Pokud použijete více drátu, než je dodáno se systémem, spojnice drátu musejí být izolované. Doporučujeme pájet.
3. Pokračujte okolo oblasti, dokud nedojdete zpět k vysílači.
4. Ustříhnete drát a připojte jej k vysílači.

Krok 5 - Ověření funkčnosti vysílače

K ověření, že je vysílač v provozu, zkontrolujte, zda svítí kontrolka na vysílači, viz první část manuálu.

Krok 6 - Otestujte ohradník

NETESTUJTE OHRADNÍK, POKUD MÁ PES NASAZENÝ OBOJEK!

Musíte ručně otestovat systém ohradníku k ověření, že signál správně prochází drátem. K tomu použijete přiloženou testovací výbojku.

Zvolte rovný úsek vodiče ohraničující smyčky, dlouhý alespoň 15 metrů. Připevněte testovací diodu k sondám přijímače (obojku) a držte obojek ve výšce krku vašeho psa. Pomalu jděte s obojkem po podél vedení. Pozorně poslouchajte varovný tón a sledujte svit výbojky. Čím širší nastavíte zadržovací pole, tím je větší šance na zadržení psa. Nastavte šířku pole na potřebnou šířku a test opakujte.

Otestujte na více částech ohrady, abyste se ujistili, že je funkce ohradníku správná.

Projděte „bezpečnou“ část pozemku pro ujištění, zda zde není žádný zbloudilý signál, převážně poblíž zkroucených kabelů. Otestujte obojek i uvnitř domu. Signály z televizních kabelů, elektriky či telefonu mohou duplikovat signál jak vevnitř domu, tak vně. V případě, že

zaznamenáte tento problém, drát ohradníku je zřejmě někde umístěn moc blízko těchto kabelů a musí být upraveno jeho vedení. Obojek by neměl být nošen uvnitř domu.

Krok 7 - Nastavte šířku signálního pásma

Signální pásmo je vzdálenost mezi drátem a místem, kde je přijímač obojku poprvé aktivován. Kolečkem na vysílači nastavujete šířku signálního pole, nikoliv intenzitu impulsu. Otočením ovladače ve směru hodinových ručiček šířku pásma zvětšujete; otočením proti směru hodinových ručiček pásmo zmenšujete. Otočením na doraz proti hodinovým ručičkám vysílač vypnete.

Podle instrukcí v kroku 7 otestujte šířku pásma. Čím je pole širší, tím je nižší šance na útěk psa.

Důležitá poznámka: Při každé změně pásma je potřeba opakovat krok 7.

Krok 8

Instalace drátu do země

Drát nemusí být zakopán, ale pro jeho ochranu je lepší jej pod zem umístit. Hloubka umístění drátu by měla být zhruba 3 cm pod povrchem.

Silnice a chodníky – Pokud potřebujete ohradník vést přes asfaltový chodník nebo silnici, udělejte 2cm hluboký zářez motorovou pilou s brusnou čepelí. Umístěte kabel do zářezu a zalijte asfaltem.

Krok 9

Umístěte tréninkové vlajky

Po zakopání drátu otestujte ohradník. Otestujte, zda je síla signálu konzistentní po celém obvodu. Nastavte šířku signálního pásma. Jakmile bude testování dokončeno, umístěte podél hranice ohrady tréninkové vlajky. Umístěte vlajky ve vzdálenosti, kde je poprvé slyšet zvukový signál. Tím dodáte vizuální podnět ke zvukovému.

Krok 10

Nasadte obojek psovi

Důležitá poznámka: Nikdy nenechávejte obojek nasazený déle než 12 hodin denně. Delší užívání může způsobit podráždění kůže.

A. Elektrody

- Ujistěte se, že obě elektrody jsou v kontaktu s kůží psa. Pokud je to potřeba, ostříhejte v oblasti umístění srst.
- Použijte krátké elektrody na krátkou srst, dlouhé elektrody na dlouhou.
- Prsty utáhněte elektrody, ale nikoliv hrubou silou.

B. Nošení obojku

- Pokud je pes v budově, sejměte mu obojek, aby nedocházelo k náhodným impulsům.
- Vždy se ujistěte, že obojek funguje správně, než jej nasadíte psovi.
- Umístěte obojek na pohodlnou velikost pod bradu psa
- Sundejte ostatní kovové obojky, pokud je pes nosí
- Odstříhňte přebytečný popruh

Tip: Navštivte náš YouTube kanál, kde naleznete konkrétní tipy pro instalaci elektronického ohradníku a pro výcvik vašeho psa - www.Youtube.com/ElektroObojky.

Abyste dosáhli nejlepších výsledků s vaším systémem, dodržujte následující tipy.

- Vždy se ujistěte, že obojek funguje správně, než jej nasadíte psovi.
- Zůstaňte pozitivní a hraví během výcviku.
- Nikdy nepokračujte ve výcviku, pokud pes ztratí zájem.

Následující kroky by měli pomoci úspěšnému tréninku:

Krok 1

Trénování s vlajkami

1. Vypněte vysílač, aby pes nedostával žádné impulzy.
2. Nasadte obojek na psa.
3. Nasadte psovi dlouhé vodítko. Hrajte si se psem v bezpečné oblasti. Nedovolte mu volně vstoupit do korekční oblasti s vlajkami.
4. Běžte se psem před vlajky. Sehněte se a zamávejte s vlajkou. Řekněte „fuj“ i bezpečné zóně.

Krok 2

První korekce

1. Vypněte vysílač, aby pes nedostával žádné impulzy.
2. Nasadte obojek na psa.
3. Nasadte psovi dlouhé vodítko. Hrajte si se psem v bezpečné oblasti. Nedovolte mu volně vstoupit do korekční oblasti s vlajkami.
4. Běžte se psem před vlajky. Pokud se pes pokusí vyhnout vlajkám, pochvalte jej.
5. Opakujte to na více místech ohradníku.
6. Nepřekračujte 3 impulzy denně a 7 impulzů za týden. Velmi ale záleží na stresové toleranci vašeho psa. Většině psů stačí několik málo impulsů v tréninkové fázi a příště již reagují na varovný signál.
7. Odměňte psa, když se vyhne vlajkám, i když už je v korekčním pásmu.
8. Hrajte si se psem v bezpečné zóně po skončení tréninku.

Krok 3

S vodítkem

1. Zapněte vysílač a hrajte si se psem v bezpečné zóně. Po několika minutách hodte hračku přes oblast s vlajkami.
2. Pokud pes vběhne do korekční oblasti, počkejte na překvapenou reakci. Následně psa přitáhněte zpět. Pochvalte jej a odměňte.
3. Opakujte trénink se zatřepáním s vlajkou – „fuj“.
4. Opakujte cvičení na více lokacích ohradníku.
5. Odměňte psa, když se vyhne vlajkám.
6. Pokud pes odmítne vejít do oblasti s vlajkami alespoň 20x, přejděte k dalšímu kroku.

Krok 4

Bez vodítka

1. Následujte instrukce v kroku 3, kromě přitáhnutí vodítka. Ale nechte jej psovi, kdyby jej bylo potřeba.
2. Pokud pes vejde do impulzní oblasti, rychle mu sejměte obojek. Vezměte jej zpět do bezpečné oblasti a obojek mu znovu nasadte. Opakujte trénink s vlajkami - „fuj“.
3. Opakujte cvičení bez použití vodítka, dokud pes nebude odmítat vstoupit do oblasti s vlajkami.