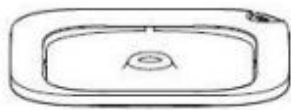


EVERWEET 2S

Benutzerhandbuch

PACKUNGSIHALT



top-Palette



ausgang rohr



FILTER



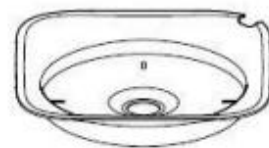
USB-Ladekabel



brunnen körper

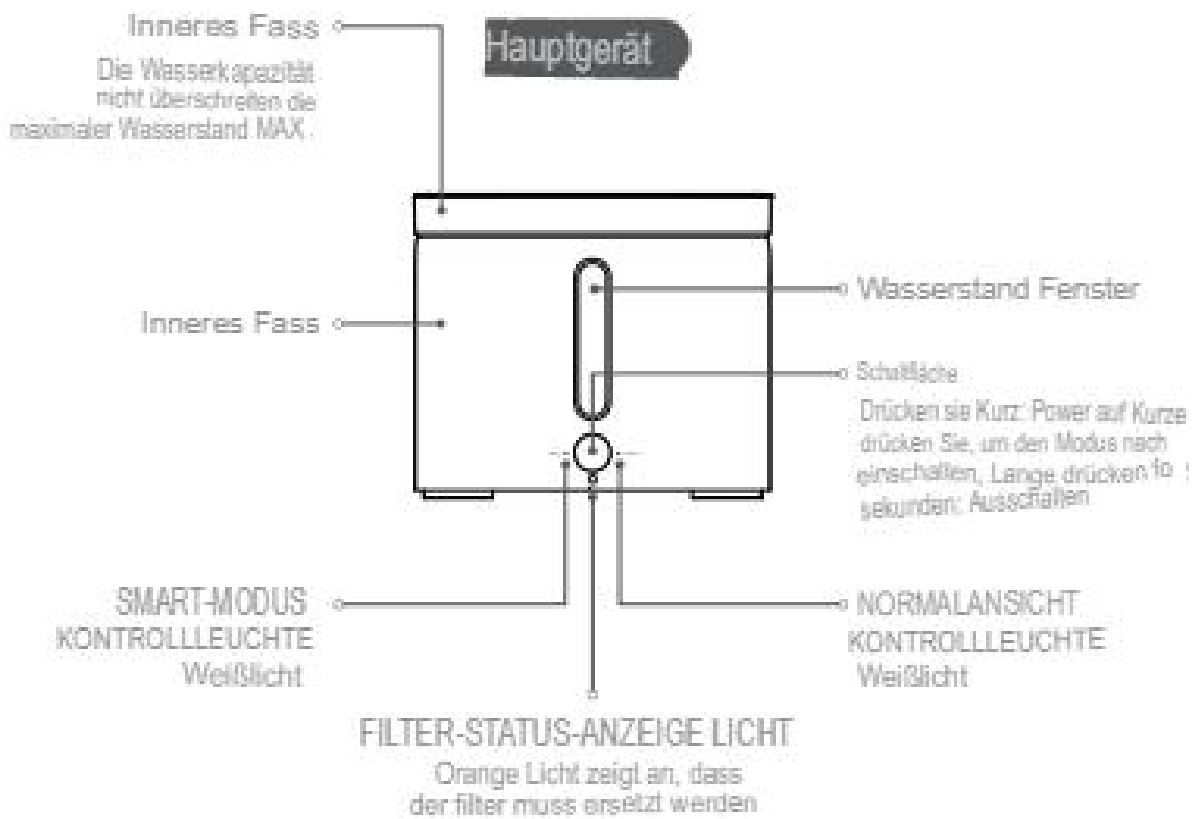


innere reservoir



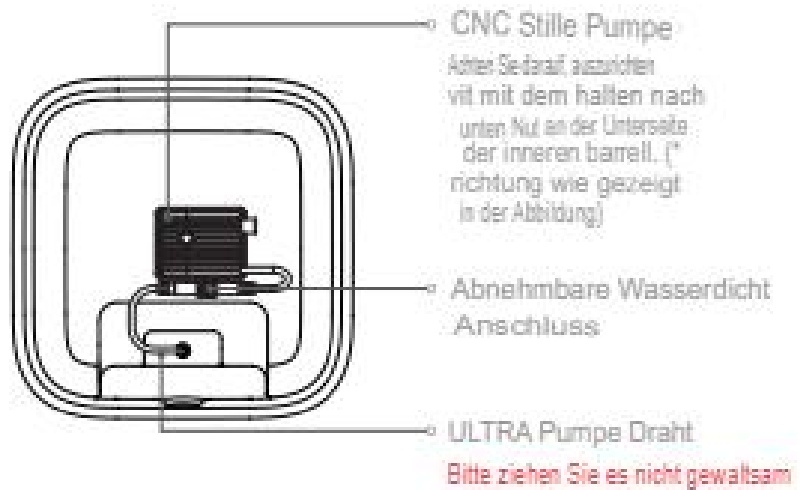
filterschale

PRODUKTBESCHREIBUNG

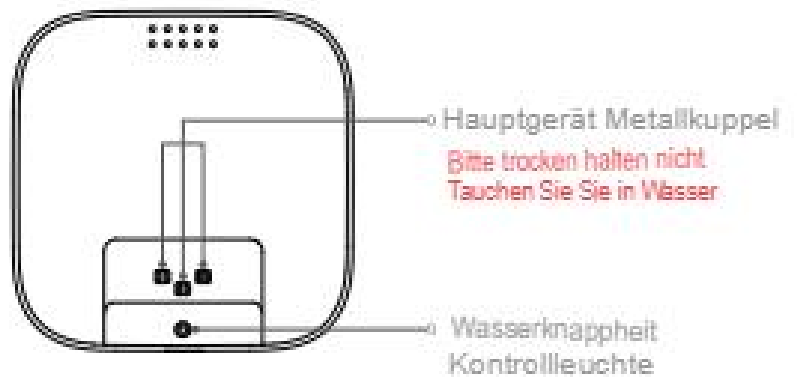


PRODUKTBESCHREIBUNG

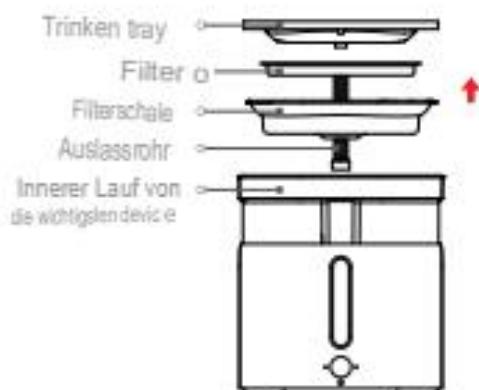
Innenraum des Inneren Lauf von das Hauptgerät



Innenraum des Äußeres Fass von das Hauptgerät

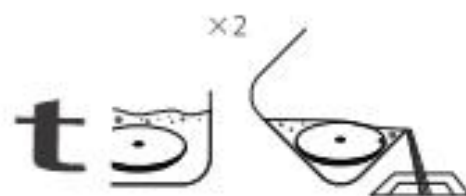


| PRODUKTNUTZUNG



1 Nehmen Sie das Gerät heraus

Auspacken und nehmen Sie das Hauptgerät und alle Teile. (Lesen Sie die Stückliste für details)



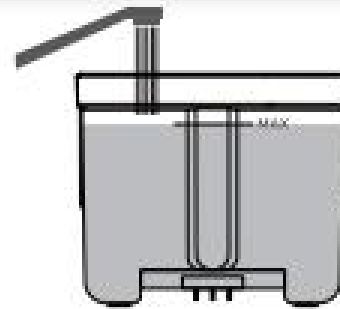
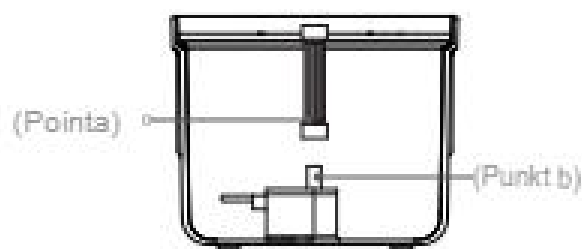
2 Tränken Sie den filter

Setzen sie bitte die filter in wasser und einweichen und reinigen sie es gründlich vor der installation, (Es ist empfohlen, in wasser einweichen ~~er~~ zweimal, 5 minuten jedes Mal und spülen Sie leicht.)



3 Spülen Sie die Trinkschale, die Filterschale und das Innere des inneren Fasses des Hauptgeräts.

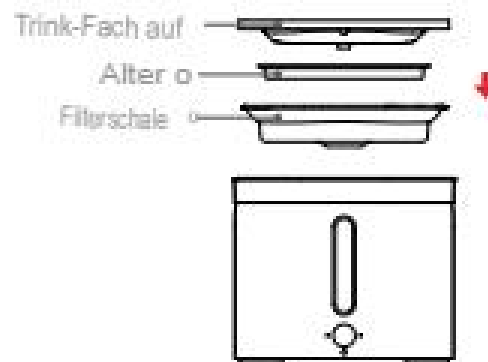
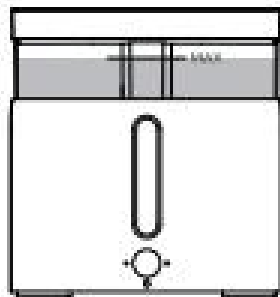
Reinigen Sie das Tablett-Set (Trinkschale und Filterschale) und das wasserspeicherfass und das interne zubehör mit mageres wasser vor verwendung ~~es ist~~ empfohlen (zweimal) Nur das Innere des inneren Fasses der Haupt gerät kann mit wasser gereinigt werden. Das Äußere kann abgewischt werden und muss trocken bleiben.



1. Install die stille pumpe und die steckdosePiperilwasser in den inneren Lauf des hauptgerät

Bitte stellen Sie sicher, dass die Pumpe in der untere Nut richtig. Nehmen Sie die Steckdose heraus rohr (punkt a) und align es mit wasserpumpe outlet (farbe b), drücken sie es tightly.

Refill wasser in den inneren lauf der wichtigsten ger.



2. Installieren Sie das Zubehör nach dem Desing in der richtigen Reihenfolge

Puthe inneren lauf der wichtigsten gerät, brief tablett, filter und trinken tablett in drehen. Bitte bewahren Sie sie unbedingt auf ordnen Sie das Auslassrohr richtig an und richten Sie es an den für jedes Teil reservierten Auslasslöchern aus.

| ERKLÄRUNG



| ECKWERTE

Name des Produkts	PETKIT EVERSWEET 25 Smart Haustier Trinkbrunnen
Produktmodell	P4101
Gesamtgröße	180mm X 180mm X 155mm
Empfohlene Haustiertypen	Katzen und mittelgroße und kleine Hunde
Komplette Maschine Gewicht	1,03 kg (inkludn USB-Netzkabel, filter)
Nennspannung	5VDC
Nennleistung	2W