

EYENIMAL DOG CAM



Návod k použití CZ

Pečlivě si přečtěte tyto pokyny, než začnete kameru DOG CAM EYENIMAL používat a návod uchovejte pro budoucí použití.

TECHNICKÉ PARAMETRY

Velikost produktu: délka 84 mm, průměr 26 mm

Fyzická hmotnost (včetně podpěr): 63 g

Nepropustnost: odolný dešti

USB: 2.0 (vysokorychlostní)

Zdroj elektrického napájení: zabudovaná 450mAh Li-polymerová baterie

Délka životnosti: až 150 minut

Elektrický adaptér: 5V DC/500mAh

Spotřeba elektrické energie: <0.7W

Vnitřní paměť: zabudovaná 4GB paměť

Vnější paměť: Class4 Mini SD Card (podporuje od 2GB až po 8GB)

Rozlišení: 736x480 Video formát: AVI

Rychlost nahrávání: 24 snímků/sekundu

Šířka záběru: 80 cm Zorný úhel: 57 stupňů

Snímač obrazu: CMOS

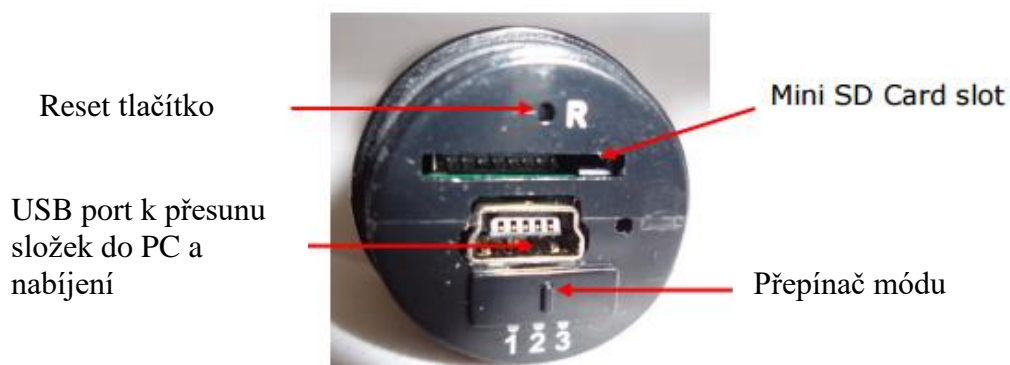
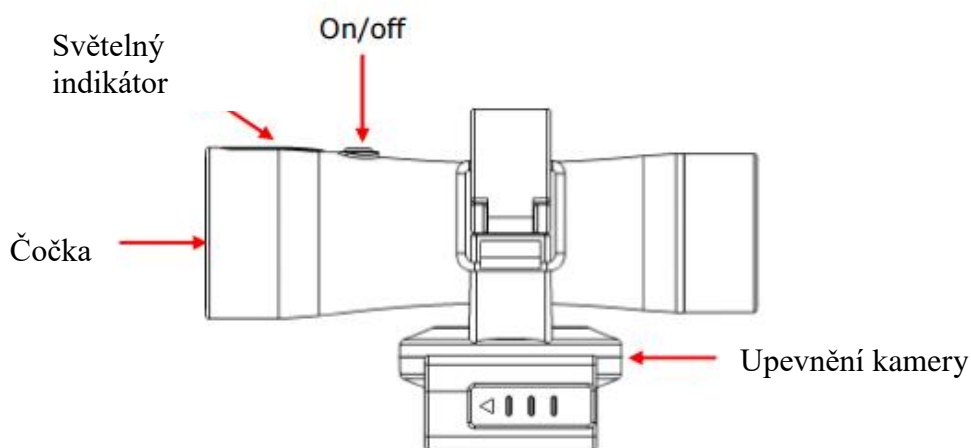
Provozní teplota: -10°C +50 °C

Teplota pro uskladnění: -20°C +60 °C

Přehrávač: Quicktime, kmplayer, windows media player, Realplayer

Operační systém: Windows 2000, XP, Vista, 7 Mac OS 10.x

OBSAH A POPIS EYENIMAL PET CAM



PRVNÍ POUŽITÍ KAMERY

Před prvním použitím kamery je nutné baterii plně nabít. (První napájení trvá zhruba 8 hodin).

NABÍJENÍ BATERIE:

! Pro nabití plné baterie musí být kamera vypnutá.

Následujte tyto instrukce:

Odstraňte kovový kryt na zadní části kamery

- Vsuňte kabel do otvoru na spodní části kamery.
- Poté vsuňte kabel do počítače.
- Pokud se kamera nabíjí, dioda se rozsvítí červeně (napájení produktu trvá cca 2,5 hod).
- Jakmile je baterie plně nabitá, dioda zhasne.
- Odpojte videokameru od kabelu.
- Odpojte kabel od počítače.
- Nasadte kovový kryt zpět na zadní stranu kamery.

NASAZENÍ KAMERY

1. Umístěte kameru do svorky

Následujte tyto kroky k umístění kamery do držáku:

- Otevřete svorku na kameru.
- Umístěte kameru do svorky.
- Uzavřete svorku.

Fig. 1



2. Připevněte držák na kameru k řemínku nebo k EYENIMAL®

čepici: Pro připevnění kamery v držáku **k obojku Vašeho psa** následujte tyto instrukce:

- Otevřete držák pomocí stlačení tlačítka ve směru naznačeném šipkou.

- Fig. 2. Otvírání držáku

- Vložte obojek do držáku

Fig. 2



- Fig. 3 Ukládání řemínku do držáku

- Opět zavřete držák stisknutím tlačítka v opačném směru

- ! Držák na kameru je speciálně navržen pouze k použití standardních obojků o šířce 25mm a tloušťce 2,4 mm.

Fig. 3

- Doporučujeme použít polyuretanový řemínek, aby jste předešli jeho otáčení kolem krku psa.

Následujte tyto instrukce pro připnutí držáku k EYENIMAL® čepici:

- Otevřete držák pomocí stlačení tlačítka ve směru naznačeném šipkou.
- Vložte držák do vrubu na pravé straně čepice.



- Opět zavřete držák stisknutím tlačítka v opačném směru.

NASTAVTE ÚHEL KAMERY DLE POTŘEBY

Jakmile upevníte kameru k obojku psa nebo k EYENIMAL® čepici, nezapomeňte pomocí rotace kamery nahoru a dolů upravit její zorný úhel.

Dioda na kameře musí být směrem vzhůru.

SCHÉMA 1. 360° otáčecí držák k přizpůsobení zorného pole

SCHÉMA 2. Optimální zorné pole v případě kamery připevněné k obojku

SCHÉMA 3. Optimální zorné pole v případě kamery připevněné k čepici



Nepřetržité nahrávání

Tento provozní program může být použit k nepřetržitému nahrávání. Pro výběr tohoto módu nastavte přepínač módů do pozice 1.

Pro zahájení nahrávání stiskněte a podržte on/off tlačítko na horní části kamery po dobu 5 vteřin. Dioda se rozsvítí modře: nahrávání je spuštěno. K zastavení nahrávání či vypnutí kamery podržte tlačítko po dobu 5 vteřin.

• Nahrávání při rozpoznání pohybu

Tento mód může být použit pouze tehdy, když je pes v pohybu. Pokud se kamera zastaví, nahrávání se automaticky přeruší. Pro výběr tohoto módu nastavte přepínač do pozice 2.

Pro zahájení nahrávání stiskněte a podržte on/off tlačítko na horní části kamery po dobu 5 vteřin. Dioda se rozsvítí modře: nahrávání je spuštěno. K zastavení nahrávání či vypnutí kamery podržte tlačítko po dobu 5 vteřin.

• Nahrávání je-li zvíře v klidu

Tento mód může být použit pouze tehdy, když je pes v klidu. Pokud se kamera dá do pohybu, nahrávání se automaticky přeruší. Pro výběr tohoto módu nastavte přepínač do pozice 3.

Pro zahájení nahrávání stiskněte a podržte on/off tlačítko na horní části kamery po dobu 5 vteřin. Dioda se rozsvítí modře: nahrávání je spuštěno. K zastavení nahrávání či vypnutí kamery podržte tlačítko po dobu 5 vteřin.

• Záznam zvuku

Pro nahrávání zvuku k videu nahradte kovový kryt na zadní části kamery děrovaným kovovým krytem, který Vám byl dodán spolu s doplňky ke kameře.

! Děrovaný kovový kryt může být použit k záznamu zvuku u videa, ale v takovém případě přestává být kamera voděodolná. Kamera bude nenávratně poškozena, jestliže dojde k jejímu kontaktu s vodou a záruka bude zneplatněna.



NAHRÁVACÍ SEKCE

Videa jsou rozdělena do sekcí po 30 minutách. ! Po zaplnění paměti se kamera automaticky vypne. Aby bylo možné znovu začít nahrávání, musí být veškeré nebo některé nahrané sekce smazány. ! Pokud je nízký stav baterie, modrá dioda začne rychle blikat.

Kamera má flash paměť 4GB. Množství paměti lze zvýšit pomocí vložení paměťové karty mini SD (až 8 GB) do odpovídajícího otvoru.

- Výdrž baterie při nepřetržitém nahrávání: až 2:30.
- Výdrž baterie při nahrávání „v pohybu“: až 3:10.
- Výdrž baterie při nahrávání „v klidu“: až 3:10.

Časové úseky výše uvedené jsou platné pouze v případě ideálních podmínek a mohou se lišit v závislosti na teplotě, světle a pohybu.

JAK SHLÉDNOUT/SMAZAT/STÁHNOUT VIDEO

Připojte vypnutou kameru k počítači pomocí příslušného kabelu. Váš počítač by měl kameru automaticky rozpoznat. Poté můžete shlédnout/smazat nebo přesunout nahrávku pomocí Vámi zvoleného přehrávače médií.

DŮLEŽITÉ: V některých případech počítač kameru ihned nevidí. V takovém případě odpojte USB kabel od počítače a znovu jej připojte.

● ZMĚNA DATA A ČASU VIDEO

Následují instrukce k přenastavení data a času videí:

1. Připojte kameru k počítači nebo laptopu, poté naleznete nově přidaný „Disk(X)“ symbol ve složce „Můj počítač“.
2. Otevřete složku „Disk(X)“, poté vytvořte nový dokument kliknutím pravého tlačítka myši : Nový>Textový soubor (Text file). Důležité je, aby byl nový dokument vytvořen ve složce „Disk (X)“ a ne ve složce „Video“.
3. Přejmenujte novým dokumentem na „dané datum“ („setdate“).
4. Otevřete nový textový dokument, vložte správný čas odpovídajícího časového pásma v následujícím formátu: Například: 12:09:01, 03, Leden, 2012 musí být nastaven takto:
20120103120901
5. Nyní uložte textový dokument a odpojte USB kabel. Poté nahrajte nové video a znovu připojte kameru k počítači nebo laptopu.

Zkontrolujte, zda-li je na videu zobrazen správný čas, pokud ne, zkuste, prosím, čas nastavit znovu.

!! Právo na ochranu osobnosti

Je přísně zakázáno, bez předchozího písemného souhlasu, zveřejňovat online jakýkoliv záznam osob, které se objevují a mohou být rozpoznány na videu. Osoba zodpovědná za zveřejnění videa/snímku nese plnou zodpovědnost za případné stížnosti s tím spojené.

BEZPEČNOSTNÍ VAROVÁNÍ

- Kameru neotvírejte ani nedemontujte. Takové konání zneplatní záruku!
- Pokud kameru delší dobu nepoužíváte, uschovejte ji na chladném místě, v ideálním případě se zcela nenabitou baterií.
- Kameru nevyhazujte s běžným odpadem v domácnosti
- Uchovejte kameru mimo dosah dětí. Doporučujeme, aby děti používaly kameru pouze pod dohledem dospělé osoby.

- Doporučujeme nepoužívat kameru při teplotách pod 0°C. Při nízkých teplotách životnost baterie mírně klesá.

ŘEŠENÍ POTÍŽÍ

V případě, že vaše kamera přestane fungovat nebo na ní naleznete nějaký problém, přečtěte si nejprve návod k obsluze. Poté **zkontrolujte baterii a ujistěte se, že zařízení používáte správným způsobem. Ujistěte se, že paměť kamery není plná.**

V případě potíží restartujte kameru stisknutím a přidržením tlačítka „Reset“ po dobu pěti vteřin. Také můžete dle následujících instrukcí paměť vaší kamery zcela přeformátovat:

Připojte kameru k počítači. Otevřete „pracovní stanici“ ("workstation") nebo „počítačové" ("computer") menu, klikněte pravým tlačítkem na ikonu „mobilní disk (X)" a vyberte „formát" ("format"). Pro přeformátování kamery zatrhněte box pro „rychlé formátování" ("quick formatting").

Pokud problém nadále přetrvává, kontaktujte Vašeho distributora. V závislosti na rozsahu vady máte nárok na vrácení produktu a jeho následný servis či opravu.

ZÁRUKA

EYENIMAL ručí za jakost zboží po dobu následujících 12 měsíců od dne nákupu. Veškeré náklady na poštovné a balné musí hrazeny výhradně kupujícím.

PODMÍNKY PRO POSKYTNUTÍ ZÁRUKY

1. Záruka je poskytnuta pouze s platným dokladem o platbě (tj. daňový či příjmový doklad).

2. Záruka se nevztahuje na následující:

- výměna baterie
- přímé či nepřímé poškození, které se vyskytnulo během zasílání produktu zpět k dodavateli nebo k EYENIMAL,
- poškození produktu způsobené:
 - nedbalým nebo nesprávným užíváním (vč. pokousání, zlomení, prasknutí),
 - chybným užitím v nesouladu s návodem k obsluze
 - opravami nekvalifikovanou osobou
- krádež či odcizení.

3. Zákazník nemá nárok na náhradu od EYENIMAL v případě nesprávného užívání či selhání produktu.

4. EYENIMAL si vyhrazuje nárok na změnu vlastností produktu z důvodu jeho technického zlepšení nebo splnění nových regulačních předpisů.

5. Informace obsažená v tomto návodu může být pozměněna bez předchozího upozornění.

6. Fotografie a schémata nejsou součástí smlouvy.

REGISTRUJTE SVŮJ PRODUKT

Svůj produkt můžete registrovat na www.eyenimal.com.

FCC prohlášení o shodě FCC pravidla – ČÁST 15
NUM'AXES prohlašuje, že zařízení zmíněné níže:

EYENIMAL Dog Videocam je v souladu se všemi předpisy Části 15 pravidel FCC. Toto zařízení je v souladu s Částí 15 FCC. Jeho používání musí být v souladu s následujícími podmínkami:

- (1) zařízení nesmí způsobovat žádné škodlivé interference a,
- (2) zařízení musí být schopné přijmout jakékoliv interference včetně těch, které mohou mít nežádoucí účinky.

Servisní středisko a distribuce

Elektro-objky.cz, Sedmidomky 459/8

101 00 Praha

+420 216 216 106

info@elektro-objky.cz