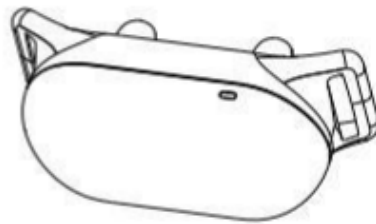


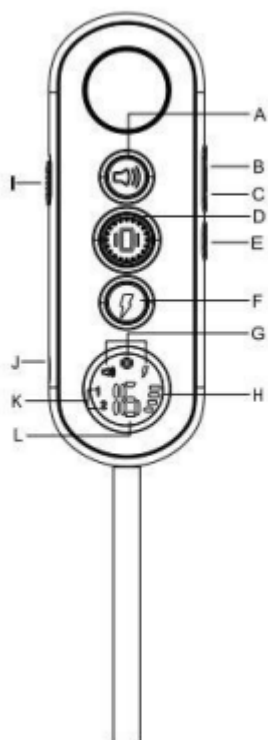
BENUTZERHANDBUCH PATPET 680



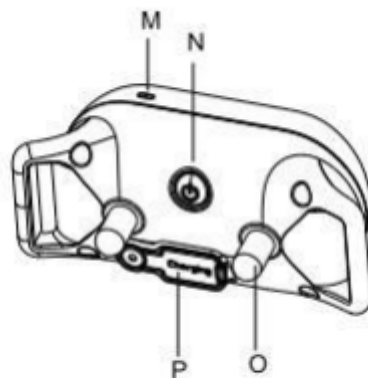
p-collar 680



BESCHREIBUNG



- A. Tontaste
- B. Impuls erhöhen +
- C. Impuls reduzieren -
- D. Vibrationstaste
- E. Aus / Ein
- F. Pulstaste
- G. Ausgewählter Modus
- H. Batteriestatus
- I. Hundekanal 1 oder 2
- J. Ladebuchse
- K. Ausgewählter Hundekanal
- L. Pulshöhe



- M. LED-Anzeige
- N. Aus / Ein
- O. Elektroden
- P. Ladebuchse

PRODUKTEINSTELLUNGEN

Sie müssen das Produkt einrichten, bevor Sie das Hundehalsband verwenden können indem Sie diese Schritte ausführen:

1. Aufladen der Fernbedienung und des Empfängerhalsbands
2. Bereiten Sie die Fernbedienung vor und schalten Sie sie ein
3. Bereiten Sie das Empfängerhalsband vor und schalten Sie es ein
4. Testen Sie die Funktion der Knöpfe, bevor Sie sie am Hund tragen
5. Koppeln Sie die Fernbedienung und das Empfängerhalsband

AUFLADEN

Aufladen der Fernbedienung und des Empfängerhalsbands:

1. Laden Sie die Fernbedienung und das Empfängerhalsband vollständig auf. Während der Erstladung

4 Stunden aufladen. Das anschließende Aufladen dauert nur 2-3 Stunden.

2. Bei vollständiger Aufladung leuchtet die rote LED am Empfängerhalsband grün.

3. Wenn das Empfängerhalsband vollständig aufgeladen ist, drücken Sie die Gummiabdeckung zurück

Empfängerdauer: 11 Tage, Empfängerdauer 27 Tage

Notiz:

- Überladen verkürzt die Batterielebensdauer. Laden Sie sie nur auf, wenn die Batterien sind schwach.

- Schalten Sie das Halsband aus, wenn es nicht verwendet wird, um die Batterielebensdauer zu gewährleisten.

Verwenden Sie kein Ladegerät, das nicht den Spezifikationen entspricht, um das Produkt aufzuladen

VORBEREITUNG DER FERNBEDIENUNG

Schalten Sie die Fernbedienung ein / aus

1. Halten Sie die ON / OFF-Taste gedrückt, um die Fernbedienung einzuschalten
2. Der LCD-Bildschirm leuchtet auf und der aktuelle Status des Hundekanals wird angezeigt
Batterie- und Pulsstand
3. Halten Sie die ON / OFF-Taste gedrückt, um die Fernbedienung auszuschalten

EMPFÄNGERVORBEREITUNG

Schalten Sie das Empfängerhalsband ein

- Drücken Sie die Ein-/Aus-Taste, das grüne LED-Symbol leuchtet
- Im Normalmodus blinkt die grüne LED alle 4 Sekunden, was bedeutet, dass das Halsband bereit ist, ein Signal von der Fernbedienung zu empfangen

Schalten Sie das Empfängerhalsband aus

- Halten Sie die Ein-/Aus-Taste gedrückt, bis die rote LED geht nicht aus
- Lassen Sie die Ein / Aus-Taste los

PRÜFUNG

Wir empfehlen Ihnen, sich jederzeit an Korrekturstufen zu versuchen
Beginnen Sie mit der niedrigsten Stufe und erhöhen Sie die Stufe auf die Stufe Ihrer persönlichen
Komfort.

1. Legen Sie einen Finger auf beide Kontaktpunkte des Trainingshalsbands
2. Halten Sie die Fernbedienung ungefähr 2 Fuß vom Trainingshalsband entfernt. Drücken Sie

Vibrationstaste kontinuierlich für 1 bis 2 Sekunden. Du solltest es fühlen
Dauervibration

3. Drücken Sie , um die Pegel zu verringern. Ab Stufe 1 die Schocktaste drücken
4. Erhöhen Sie das Niveau, bis Sie sich unwohl fühlen

Soundfunktionen:

Senden Sie einen nicht einstellbaren Ton an das Empfängerhalsband

Vibrationsfunktion:

Sendet eine nicht einstellbare Vibration an das Empfängerhalsband

Pulsfunktion:

Senden Sie 1-16 einstellbare Stufen des statischen Impulses an das Empfängerhalsband

TESTENTLADUNG

1. Schalten Sie den Empfänger ein
2. Halten Sie die Prüflampe an die Elektroden
3. Drücken Sie die Pulsfunktion auf der Fernbedienung, wenn alles in Ordnung ist
OK Die Prüflampe leuchtet.



KOPPELN DES SENDERS MIT DEM EMPFÄNGER

1. Verwenden Sie den Schalter auf der Fernbedienung, um Hund 1 auszuwählen
2. Bei eingeschalteter Fernbedienung und ausgeschaltetem Empfängerhalsband Halten Sie die ON / OFF-Taste am Empfängerhalsband 4-5 lang gedrückt Sekunden.
3. Die roten und grünen LEDs blinken etwa 10 Sekunden lang, was bedeutet, dass es zum Pairing bereit ist
4. Halten Sie die Ton- und Vibrationstaste gleichzeitig 2-3 Mal gedrückt

Sekunden blinkt die grüne LED am Empfängerhalsband 5 mal, d.h. erfolgreiche Kopplung

Koppeln des zweiten Halsbandes mit der Fernbedienung

Verwenden Sie die Taste auf der Fernbedienung, um Kanal sa 2 auszuwählen. Führen Sie dann die obigen Schritte aus

Pairing-Schritte von 2 bis 4.

KORREKTE KRAGEN ANPASSUNG

Wichtig: Die richtige Anbringung und Platzierung des Empfängerhalsbandes ist wichtig für seine effektive Funktion. Die Kontaktstifte müssen direkten Kontakt mit der Haut haben Ihres Hundes, an der Unterseite des Halses. Um eine sichere und ordnungsgemäße Die Wirksamkeit des Halsbandes muss richtig angepasst sein.

- Jedes elektronische Halsband muss eng an der Haut anliegen. Elektroden müssen haften an der Haut unter dem Fell, dürfen aber nicht erwürgen.
- Wenn das Halsband zu locker ist, funktioniert die Stimulation nicht richtig, weil die Elektroden keinen richtigen Kontakt mit der Haut des Tieres haben. Wenn Der Hund reagiert nicht auf die Stimulation, überprüfen Sie die Elektroden immer genau sie haften an der Haut.
- Ein zu lockerer Kragen kann das Training während des Laufens oder Laufens verursachen Hautreizungen am Hals des Tieres. Ein richtig passendes Halsband hilft Reizungen verhindern.
- Der richtige Sitz des Kragens ist wichtig. Es muss dem Hund zugeführt werden nicht erwürgt werden und normal atmen können. Das Halsband darf sich niemals verteidigen Tier beim Atmen.
- Das Aufnahmehalsband muss korrekt in der Mitte des Halses des Tieres positioniert sein. Um maximale Wirkung und Sicherheit Ihres Hundes zu gewährleisten, überprüfen Sie die Position des Halsbandes, seine ausreichende Straffung und die richtige Platzierung der Elektroden.

Kontrollieren Sie auch die Haut an den Elektroden, wo diese nicht vorhanden sind Hautausschlag oder Reizung. In diesem Fall das Halsband kürzer anlegen Abschnitte oder wenden Sie sich an Ihren Tierarzt. Nicht am Halsband befestigen führen. Das Halsband sollte nicht länger als 12 Stunden am Tag ununterbrochen getragen werden

(dies ist eine Empfehlung für alle Halsbänder, auch nicht elektrische). wenn Wenn eine Reizung auftritt, entfernen Sie das Halsband, bis alle Symptome verschwunden sind
Reizung

WARTUNG

- Kontrollieren Sie regelmäßig, dass die Kontaktstifte der Haut des Hundes nicht zu nahe kommen
dicht.
- Reinigen Sie die Kontaktstellen einmal wöchentlich mit einem Alkoholprodukt.
- Überprüfen Sie den Hals des Hundes regelmäßig auf Anzeichen von Hautreizungen.
- Waschen Sie den Hals des Hundes regelmäßig.
- Wenn der Riemen zu lang ist, scheuen Sie sich nicht, ihn etwas zu kürzen.

GARANTIE

Konformitätserklärung, Garantie- und Nachgarantieservice.

Das Gerät ist für die Verwendung in EU-Ländern zugelassen und trägt daher das CE-Zeichen.

Alle notwendigen Unterlagen sind auf der Website verfügbar
Importeur, auf Anfrage beim Importeur und im Shop des Importeurs. Änderungen
technische Parameter, Eigenschaften und Druckfehler vorbehalten.

Adresse, wo Sie die Konformitätserklärung und aktuelle Anleitungen finden:

<https://www.elektro-objky.cz/elektronicke-objky-patpet/patpet-680>

Garantie- und Nachgarantiereparaturen werden vom Importeur durchgeführt:

Reedog s.r.o.,

Sedmidomky 459/8

Prag 101 00

Infoline: 216 216 106

E-Mail: info@elektro-objky.cz