

Samočistící toaleta Litter-Robot, která opravdu funguje!

Návod k použití

Důležité bezpečnostní pokyny

1. **Vždy** se ujistěte, že kočka ve vaší domácnosti, která používá toaletu Litter-Robot, váží nejméně 2,3kg.
Pro bezpečné používání kočičí toalety, musí kočky vážit 2,3kg a více.
2. Zařízení **vždy** umístěte na pevný, rovný povrch. Vyhněte se měkkým, nerovným nebo nestabilním povrchům, které mohou ovlivnit schopnost detekce vašeho mazlíčka.
3. Před každým úkonem údržby zařízení **vždy** nejprve odpojte od zdroje napětí.
4. **Nikdy** kočku nenuťte k používání toalety Litter-Robot.
5. **Nikdy** nevkládejte do zařízení jiné než suché hrudkující stelivo.
6. Na toaletu Litter-Robot **nikdy** nesedejte, ani na ni nepokládejte předměty.
7. **Vždy** se ujistěte, že se zařízení nedotýká žádné stěny a není umístěno v rohu místnosti (zařízení se nesmí dotýkat stěn).
8. **Nikdy** neodstraňujte komoru nebo vnější kryt, zatímco je zařízení v provozu a nezapínejte zařízení, pokud jsou komora nebo vnější kryt odstraněny.
9. **Vždy** udržujte vnější kryt v suchu.

Obsah

Důležité bezpečnostní pokyny

Komponenty a rozměry

Nastavení toalety Litter-Robot

Seznámení kočky s toaletou Litter-Robot

Údržba

Režimy

Ovládací panel – funkce tlačítek

Ovládací panel – kontrolky

Pohybový senzor

Světelný indikátor odpadního boxu

Automatické osvětlení za tmy

Kryt

Vnitřní kryt a západka

Přístupová rohožka

8 hodinový spánkový režim

Nastavení časové prodlevy

Uzamčení ovládacího panelu

Záložní baterie

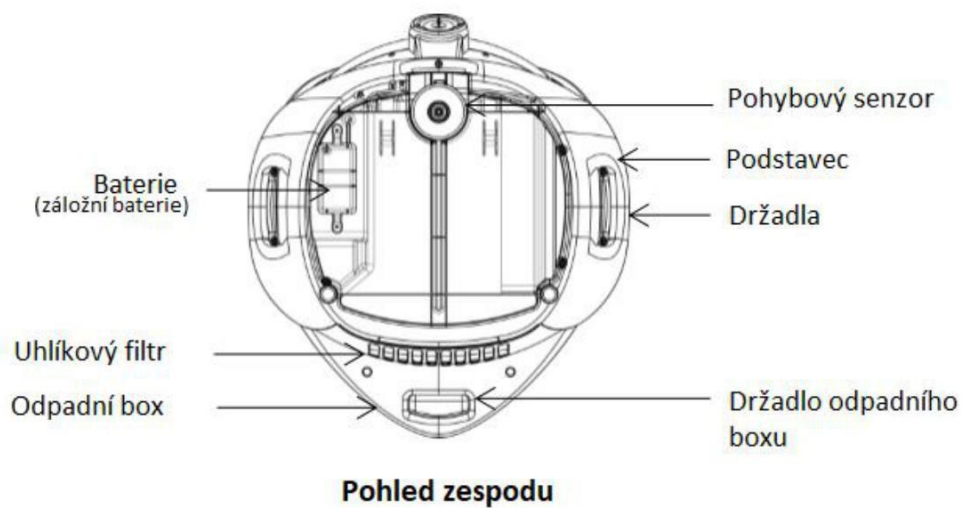
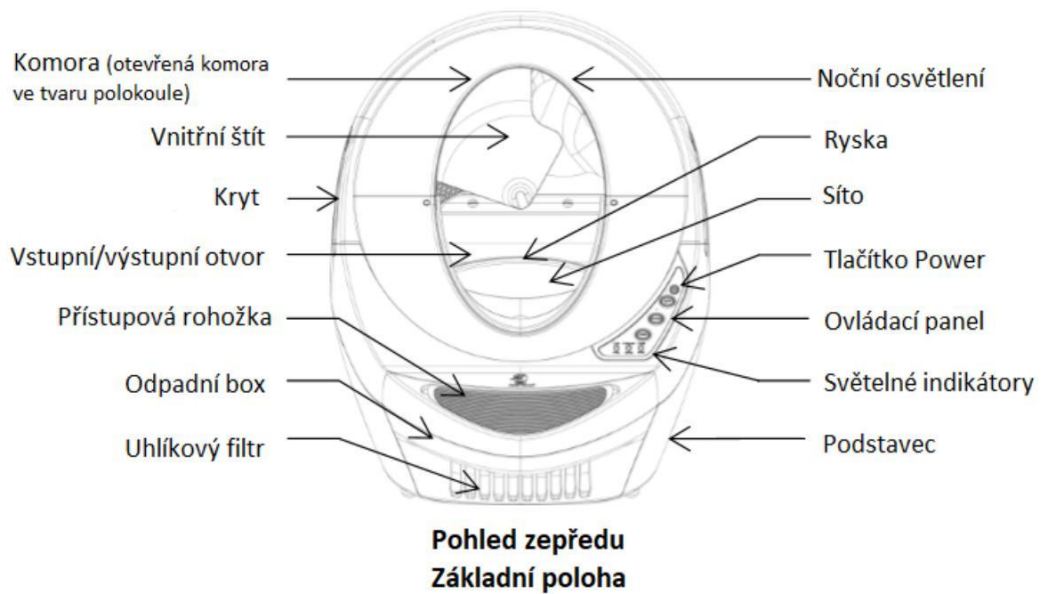
Péče

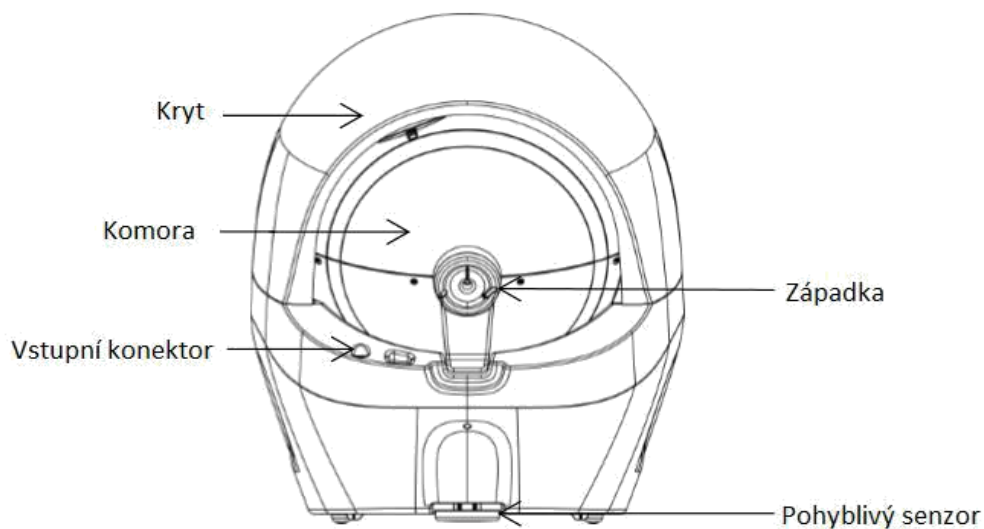
Bezpečnostní prvky

Často kladené otázky

Záruční a pozáruční opravy

Komponenty a rozměry produktu





Pohled zezadu

Rozměry (v cm)

	Výška	Šířka	Hloubka
Celkové rozměry	74,93	61,6	68,58
Odpadní box	12,7	31,75	40,64
Vchod	39,37	26	
Vnitřní komora	38,1 – 43,18 (záleží na množství steliva)	50,8	50,8
Plocha (stelivo)		35,56	35,56
Vzdálenost od podlahy ke schůdku	18		
Vzdálenost od schůdku ke vstupnímu otvoru	16		
Vzdálenost od podlahy ke vstupnímu otvoru	34		

Hmotnost zařízení: 10,556 kg.

Nastavení toalety Litter-Robot

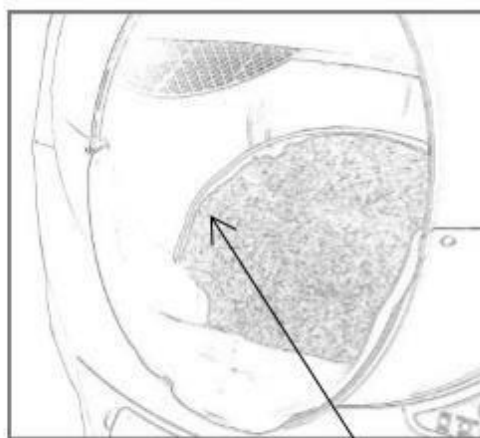
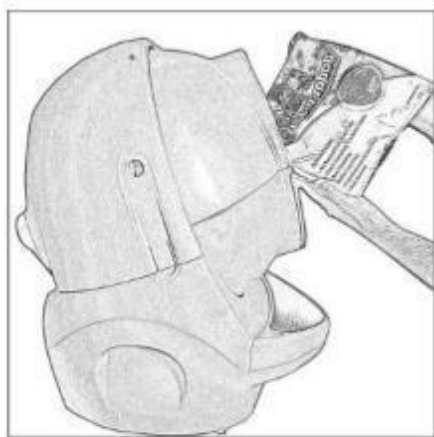
Samočistící toaleta Litter-Robot k Vám dorazí plně smontována a připravena k používání.

Umístění

- Pokud je to možné, umístěte samočistící toaletu Litter-Robot na stejné místo jako předchozí kočičí toaletu.
- Ujistěte se, že zařízení stojí na pevném a rovném povrchu. Vyhněte se měkkým, nerovným a nestálým povrchům.
- Udržujte zařízení v chladném a suchém prostředí. Nevystavujte zařízení vysokým teplotám a vlhkosti.
- Umístěte zařízení v blízkosti elektrické zásuvky. Ujistěte se, že se zařízení nedotýká žádných stěn a není umístěno v rohu místnosti (zařízení se nesmí dotýkat stěn).
- Umístěte rohožku nebo kobereček přímo před, nikdy ne pod, zařízení. Nepokládejte rohožku ani částečně pod zařízení.

Stelivo

Naplňte komoru suchým hrudkujícím stelivem po rysku – rozměrně, přibližně 3,6 – 4,5 kg. Buďte opatrní, abyste komoru stelivem nepřeplnili!



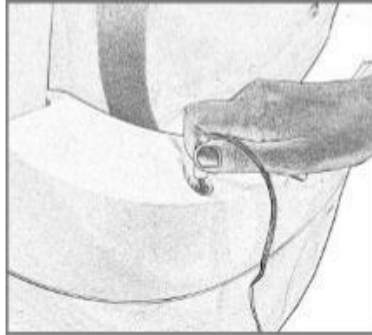
Doplňte stelivo po rysku

Samočistící toaleta Litter-Robot je kompatibilní se všemi druhy suchého hrudkujícího steliva (doporučujeme jílové hrudkující stelivo). Nepoužívejte steliva nehrudkující, vysoce savá nebo steliva na bázi dřevěných pilin nebo papíru.

Tip Když plníte samočistící toaletu Litter-Robot poprvé, je nevhodnější pokračovat v používání stejné značky steliva, kterou jste používali předtím. Je důležité, aby se váš domácí mazlíček dokázal přizpůsobit novému záchodku, a seznamování se s novým stelivem může zvýšit jeho úzkost. Nicméně pokud již nyní užíváte nehrudkující stelivo, budete muset přejít na suché hrudkující stelivo.

Napájení a počáteční čistící cyklus

Zapojte konec napájecího zdroje na určené místo ve spodní straně zařízení. Poté zapojte AC/DC adaptér do zásuvky elektrické sítě.



Vyhledejte a stiskněte tlačítko Power. Samočistící toaleta Litter-Robot zahájí počáteční čistící cyklus, který trvá přibližně 2 minuty a půl.

Samočistící toaleta Litter-Robot je nyní připravena k používání. Nicméně doporučujeme mít zařízení vypnuté do doby, než se váš domácí mazlíček se zařízením seznámí a začne záchodek používat.

Seznámení kočky s toaletou Litter-Robot

S největší pravděpodobností si vaše kočka na toaletu Litter-Robot zvykne velice rychle. Pro rychlejší navyknutí uvádíme různé způsoby, jak vašemu domácímu mazlíčkovi změnu usnadnit:

- Umístěte toaletu Litter-Robot na stejné místo jako předchozí záchodek, nastavte jej (ujistěte se, že jste přidali stelivo do komory) a ujistěte se, že je zařízení vypnuto. Poskytněte vaší kočce den nebo dva na seznámení se s novým záchodkem. Pokud kočka neproказuje žádný zájem, zkuste ji nalákat na oblíbený pamlssek nebo použijte šantu kočičí.
- Přidejte lopatku steliva ze starého záchodku – vaše kočka si pak lépe navykne na nový záchodek díky pachu, který již zná
- Umístěte pamlsky v okolí toalety – vaše kočka si tak spojí používání toalety s odměnou
- Kočky jsou zvědavé a milují papírové krabice. Zkuste položit přes toaletu Litter-Robot originální krabici s vyříznutým otvorem pro vstup.
- Jakmile si všimnete, že vaše kočka začala toaletu Litter-Robot používat, zařízení zapněte. Podpořte svého mazlíčka svou přítomností při seznamování se se zvukem, který toaleta vydává. Jakmile vaše kočka začne toaletu Litter-Robot používat, doporučujeme odstranit starý záchodek.
- Pokud vaše kočka nezačne toaletu Litter-Robot používat do několika dní, pokračujte v používání steliva ve starém záchodku, bez jeho čištění. Kočky dávají přednost čistým záchodkům a nečistý záchodek by je mohl přesvědčit k používání čisté toalety Litter-Robot. Případně zvažte nahradit stelivo používané v toaletě Litter-Robot stelivem, které je speciálně upravené pro trénink návyku na novou toaletu.

Jakmile začne vaše kočka používat toaletu Litter-Robot pravidelně, můžete zařízení zapnout a nechat jej pracovat v automatickém režimu – a odstranit starý záchodek.

Gratulujeme, úspěšně jste seznámili vaši kočku s toaletou Litter-Robot.

Údržba

Vyprázdněte odpadní box, pokud bliká modrá kontrolka na ovládacím panelu.

To, jak často bude potřeba vyprazdňovat odpadní box, záleží na počtu a velikosti vašich koček. Pro dvě průměrně velké kočky je typické vyprazdňovat odpadní box dvakrát týdně. Pokud máte jednu kočku, jednou týdně je dostatečné.

Odpadní box vytáhněte použitím rukojeti, vyjměte sáček s odpadem a jednoduše vyhoďte. Nový odpadkový pytel nasadíte na odpadní box velmi jednoduše. Vezměte odpadkový pytel a srolujte okraje odpadkového pytle. Začnete v zadní části odpadního boxu a nasadíte pytel na poutka v každém rohu boxu. Poté stiskněte tlačítko Reset pro navrácení nastavení pohybového senzoru.

Do odpadního boxu lze používat pytle od výrobce, které jsou biologicky rozložitelné a speciálně vyrobené pro toaletu Litter-Robot nebo jiné 45 – 60 l odpadkové pytle.

Doplňujte stelivo, pokud je potřeba.

Kontrolujte množství steliva jednou týdně nebo pokaždé, co vyprázdníte odpadní box. Při doplňování steliva buďte opatrní, neboť množství steliva nesmí přesáhnout rysku (uvnitř komory). Po doplnění nebo odstranění steliva, stiskněte tlačítko Reset pro resetování pohybového senzoru.

Stiskněte tlačítko Reset

Pokaždé, co ovlivníte hmotnost nebo umístění zařízení (včetně vyprazdňování odpadního boxu, doplňování nebo odstraňování steliva, čištění nebo pohybu s toaletou), stiskněte tlačítko Reset, abyste se ujistili, že pohybový senzor zaznamenal aktivitu vaší kočky.

Úklidový cyklus

Poté, co vaše kočka opustí komoru, se spustí automaticky úklidový cyklus. Během patentovaného procesu sanity se kontaminované stelivo oddělí speciálním sítem od čistého steliva. Nečistoty se odvedou kanálkem do odpadního boxu na dně zařízení. Úklidový cyklus trvá přibližně dvě a půl minuty. Cyklus lze spustit také manuálně stisknutím tlačítka Cycle.

Pro pozastavení cyklu stiskněte libovolné tlačítko. Pro obnovení cyklu stiskněte tlačítko Cycle. Pro přerušení cyklu stiskněte tlačítko Reset nebo Empty a vraťte komoru do základní polohy.

Jak to funguje?

Samočistící toaleta Litter-Robot je připravena k používání, pokud je komora v základní poloze a na ovládacím panelu svítí modrá dioda.

- Jakmile kočka vstoupí do komory, pohybový senzor se aktivuje; modrá kontrolka se vypne a červená kontrolka se rozsvítí.
- Jakmile kočka opustí toaletu, spustí se odpočítávání. Jakmile vyprší časová prodleva, červená kontrolka zhasne a rozsvítí se žlutá kontrolka.
- Komora se otáčí proti směru hodinových ručiček. Během cyklu bude svítit žlutá kontrolka.
- Během pootáčení komory dochází k oddělování kontaminovaného steliva od čistého steliva za pomoci speciálního síta – zabudované síto zachytí nečistoty a odvede je kanálkem do odpadního boxu v podstavci toalety (kontaminované stelivo propadává do odpadního boxu).
- Čisté stelivo se shromažďuje v prostoru za sítem.
- Poté se komora otáčí ve směru hodinových ručiček zpátky do základní polohy.

S toaletou Litter-Robot nikdy nedojde ke spuštění cyklu, bude-li kočka uvnitř komory. Jakmile vaše kočka toaletu opustí, pohybový senzor zaznamená pohyb kočky i pokles váhy v zařízení a zahájí úklid. Pokaždé ještě čeká několik minut (podle vašeho nastavení), dokud není jisté, že se kočka opravdu vzdálila. Pokud se kočka do komory vrátí znovu, pohybový senzor zareaguje na změnu váhy v zařízení a podle toho pozastaví cyklus.

Cyklus vyprazdňování

Cyklus vyprazdňování umožňuje vyprázdnit veškerý obsah komory do odpadního boxu na dně zařízení.

Stiskněte tlačítko Empty pro spuštění cyklu vyprazdňování.

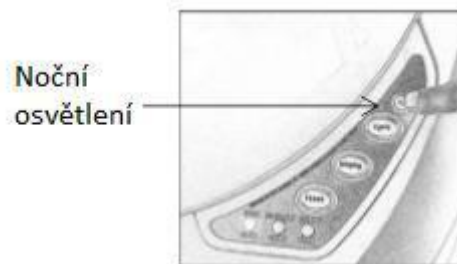
Pro pozastavení cyklu stiskněte libovolné tlačítko. Pro obnovení cyklu stiskněte tlačítko Cycle. Pro přerušování cyklu stiskněte tlačítko Reset nebo Empty a vraťte komoru do základní polohy.

Jak to funguje?

- Komora se otáčí ve směru hodinových ručiček. Během cyklu svítí na ovládacím panelu žlutá kontrolka.
- Jak se komora otáčí, stelivo propadá do odpadního boxu.
- Poté, co je stelivo vyprázdněno, komora se zastaví s rozsvícenou žlutou kontrolkou a čeká na další akci.
- (Možná bude potřeba zamést zbývající stelivo do odpadního kanálku).
- Stiskněte libovolné tlačítko pro navrácení komory do základní polohy.

Ovládací panel – funkce tlačítek

1. Tlačítko Power + (automatické noční osvětlení)



Krátké stisknutí tlačítka: Systém se zapne a vypne.

Dlouhé stisknutí tlačítka: Funkce automatické noční osvětlení se zapne a vypne.

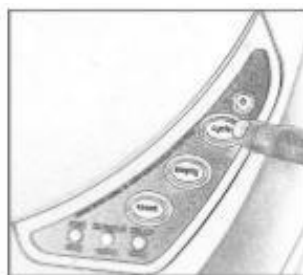
Samočistící toaleta Litter-Robot k Vám dorazí s aktivovanou funkcí automatického nočního osvětlení. Za horších světelných podmínek se režim nočního osvětlení spustí automaticky.

Zkontrolujte stav funkce nočního osvětlení odkrytím senzoru (umístěné na ovládacím panelu pod tlačítkem Cycle) abyste zjistili, zda je funkce zapnutá nebo vypnutá.

Pro zapnutí funkce nočního osvětlení stiskněte a podržte tlačítko Power po dobu 5 sekund. Kontrolka nočního osvětlení zabliká. Kvalitní LED osvětlení zvýrazní toaletu ve tmě příjemným modrým světlem. Osvětlení reaguje na rozednění či stmívání a sílu osvětlení plynule reguluje.

Funkci modrého osvětlení lze kdykoliv vypnout. Pro vypnutí funkce nočního osvětlení stiskněte a podržte tlačítko Power po dobu 5 sekund. Kontrolka nočního osvětlení zabliká a poté zhasne.

2. Tlačítko Cycle + (spánkový režim)



Krátké stisknutí tlačítka: Spustí úklidový cyklus.

Pro pozastavení cyklu stiskněte libovolné tlačítko na ovládacím panelu. Pro obnovení cyklu stiskněte tlačítko Cycle. Pro přerušení cyklu stiskněte libovolné tlačítko, poté stiskněte tlačítko Reset nebo Empty a vraťte komoru do základní polohy.

Dlouhé stisknutí tlačítka: Aktivuje 8hodinový spánkový režim.

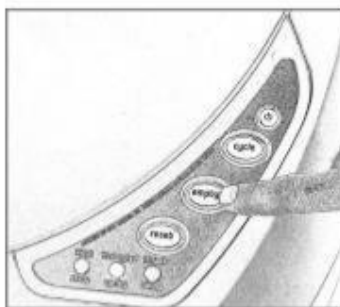
Po celou dobu spánkového režimu (8 hodin) bude svítit žlutá a modrá kontrolka zároveň. Dochází k deaktivaci pohybového senzoru na následujících 8 hodin a hygienický cyklus bude spuštěn pouze, pokud stisknete tlačítko Cycle.

Bezprostředně po uplynutí 8 hodin zařízení zahájí úklidový cyklus. Po skončení cyklu se rozsvítí modrá kontrolka a aktivuje se pohybový senzor.

Cyklus trvá 8 hodin a v průběhu každých 24 hodin se pravidelně opakuje. Začátek spuštění spánkového režimu je určen počátečním nastavením.

Pro zrušení cyklu dlouze stiskněte tlačítko Cycle do doby, než zhasne žlutá kontrolka nebo v případě, že svítí modrá kontrolka (zařízení není v 8 hodinovém režimu spánku), do doby, než začne blikat žlutá kontrolka, která oznamuje, že jste cyklus zrušili.

3. Tlačítko Empty + (nastavení časové prodlevy)



Krátké stisknutí tlačítka: Spustí se cyklus vyprazdňování, který odklidí veškeré stelivo z komory do odpadního boxu. Během tohoto cyklu se komora otáčí ve směru hodinových ručiček a poté se zastaví s rozsvícením žluté kontrolky a čeká na další akci. Stiskněte libovolné tlačítko pro navrácení komory do základní polohy.

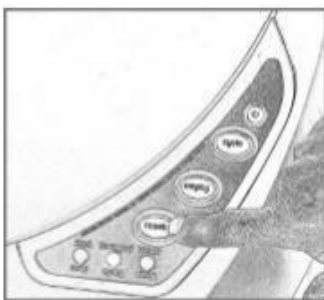
Pro pozastavení cyklu stiskněte jakékoliv tlačítko na ovládacím panelu. Pro obnovení cyklu stiskněte tlačítko Cycle a pro přerušování cyklu stiskněte tlačítko Reset nebo Empty a vraťte komoru do základní polohy.

Dlouhé stisknutí tlačítka: Jedna z kontrolky začne blikat – současné nastavení. Stiskněte tlačítko Reset pro přepnutí na jiné nastavení: modrá na 3 sekundy, žlutá na 7 sekund a červená na 15 sekund. Stiskněte a podržte tlačítko Empty pro uložení nastavení. Uložení nastavení je potvrzeno bliknutím modré kontrolky.

Časová prodleva je čas, který uplyne od doby, kdy kočka opustí komoru do doby, než zařízení spustí úklidový režim.

V určitých situacích může být užitečné zkrátit prodlevu na minimální. Nicméně zkrácení časové prodlevy může mít negativní vliv na efektivitu čištění. Prodlužte časovou prodlevu, pokud používáte hrdkující stelivo nižší kvality.

4. Tlačítko Reset + (uzamčení ovládacího panelu)



Krátké stisknutí tlačítka:

Pokud stisknete tlačítko v době, kdy je komora v základní poloze a s rozsvícenou modrou kontrolkou, dochází k resetování pohybového senzoru.

Pokud stisknete tlačítko v průběhu nějakého cyklu, režim se pozastaví. Pokud stisknete tlačítko znovu, cyklus je přerušen.

Pokud při stisknutí tlačítka svítí červená kontrolka, funkce časové prodlevy je zrušena a zařízení se vrací do pohotovostního režimu (svítí modrá kontrolka).

Důležité: Kdykoliv děláte cokoli, co může ovlivnit váhu nebo umístění zařízení, včetně doplňování nebo odstraňování steliva, vyprazdňování odpadního boxu, přemisťování nebo uklízení zařízení, jakmile jste hotovi, stiskněte tlačítko Reset. Tlačítko Reset spustí automaticky pohybový senzor.

Dlouhé stisknutí tlačítka: Aktivuje uzamčení ovládacího panelu (krátké bliknutí modré kontrolky).

K předcházení nežádoucím změnám lze ovládací panel uzamknout. Pokud je ovládací panel uzamčen, samočistící toaleta Litter-Robot pracuje v automatickém režimu.

Pro zapnutí nebo vypnutí funkce uzamčení ovládacího panelu stiskněte a podržte tlačítko Reset po dobu 5 sekund. Uložení nastavení je potvrzeno bliknutím modré kontrolky. Ačkoli je ovládací panel uzamčen, můžete zařízení vypnout stisknutím a podržením tlačítka Power po dobu 3 sekund.

Ovládací panel – světelné indikátory

Modrá kontrolka svítí: OK/pohotovostní režim

Zařízení je OK a je připraveno pro další používání.

Modrá kontrolka bliká: odpadní box je plný

Jednoduše vysuňte odpadní box ve spodní části, vyjměte pytel s odpadem a vyhoďte. Vložte nový pytel, stiskněte tlačítko Reset pro zrušení blikání světelné kontrolky a nastavte pohybový senzor.

Modrá a žlutá kontrolka svítí: spánkový režim (úsporný režim)

Samočistící toaleta Litter-Robot je v 8 hodinovém spánkovém režimu.

Žlutá kontrolka svítí: hygienický cyklus

Samočistící toaleta Litter-Robot je v režimu úklidu (úklidový cyklus a cyklus vyprazdňování).

Žlutá kontrolka bliká: cyklus je přerušen

Žlutá kontrolka bliká pomalu (přibližně jednou za sekundu) – cyklus přerušen z následujících důvodů:

- Během úklidového cyklu pohybový senzor zaznamená, že kočka vstoupila do komory – zařízení se zastaví a rozsvítí se žlutá kontrolka. Jakmile kočka toaletu opustí, úklidový cyklus se po 15 sekundách znovu zahájí.
- Pokud je během úklidového cyklu odstraněn kryt – zařízení se zastaví a rozsvítí se žlutá kontrolka. Zařízení obnoví předchozí funkci 5 sekund poté, co je kryt navrácen na původní místo.

Žlutá kontrolka bliká rychle (přibližně čtyřikrát za sekundu) pokud je během úklidového cyklu detekována nějaké potenciální nebezpečí. Komora se zastaví a otočí v opačném směru po dobu 2 sekund. Jakmile je blokáce zrušena, stiskněte libovolné tlačítko pro navrácení komory do základní polohy.

Červená kontrolka svítí: aktivace pohybového senzoru a odpočítávání času

Pohybový senzor se aktivuje vstupem kočky do komory. Jakmile kočka toaletu opustí, spustí se odpočítávání a zahájí se úklid toalety. Časovač lze zrušit stisknutím tlačítka Reset.

Červená kontrolka bliká: chyba pohybového senzoru

Pohybový senzor byl aktivován nepřetržitě po dobu 2 minut a déle. To může být způsobeno tím, že kočka dosud neopustila komoru nebo příliš velkou tíhou v zařízení. Zkontrolujte přípustnou hmotnost, a zda nemáte v zařízení příliš mnoho steliva nebo odpadu. Poté stiskněte tlačítko Reset nebo zařízení vypněte, resetujte pohybový senzor.

Žlutá -> červená kontrolka bliká: motor je ucpan

Vypněte zařízení a odstraňte kryt a komoru. Zkontrolujte motor, ověřte množství steliva v komoře, zapněte zařízení a spusťte cyklus. Pokud problém přetrvává, kontaktujte zákaznický servis.

Červená -> žlutá -> modrá kontrolka bliká: nelze stanout v základní poloze

Zařízení pokračuje v automatickém režimu. Kontaktujte zákaznický servis.

Pohybový senzor

Pohybový senzor je snímač, který zaznamenává pohybovou aktivitu kočky v komoře.

Pro bezpečný záznam je třeba, aby vaše kočka vážila nejméně 2,3kg. Nepoužívejte samočisticí toaletu Litter-Robot bez dozoru v přítomnosti koťat vážících méně než 2,3kg.

Pro správné fungování senzoru je nutné, aby byla samočisticí toaleta Litter-Robot umístěna na pevný a rovný povrch. Vyhybejte se měkkým, nerovným nebo nestabilním povrchům.

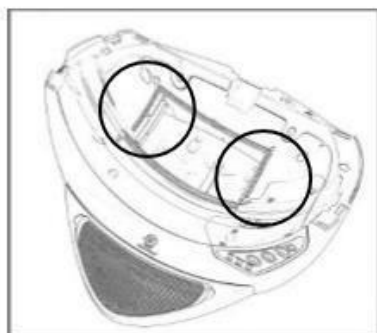
Pohybový senzor je zárukou bezpečí pro vašeho mazlíčka. Zaznamenává aktivitu vaší kočky a po jejím odchodu od toalety automaticky zahájí úklidový cyklus.

- Pohybový senzor změří váhu zařízení pokaždé, co je zařízení zapnuto a na konci každého cyklu (výchozí hodnota).
- Pohybový senzor zaznamená vstup kočky do komory, zachytí výkyv váhy uvnitř komory a zabrání otáčení komory. Jakmile kočka toaletu opustí, senzor zaznamená pohyb kočky i pokles váhy v zařízení, spustí odpočítávání a zahájí úklidový cyklus.
- Pokud kočka během odpočítávání vstoupí do komory, zařízení zareaguje na změnu váhy v zařízení a režim pozastaví. Jakmile kočka komoru opustí, spustí se nové odpočítávání.
- Úklidový cyklus se zahájí po 3, 7 nebo 15 minutách (podle vašeho nastavení). Po skončení cyklu pohybový senzor provede nové měření hmotnosti zařízení.

Pro zajištění přesnosti a spolehlivosti pohybového senzoru, vypněte zařízení před prováděním jakékoli změny, která by mohla mít vliv na váhu zařízení (vyprazdňování odpadního boxu, doplňování nebo odstraňování steliva, čištění nebo jiný pohyb se zařízením). Teprve až je úkon dokončen, zařízení zapněte. Samočisticí toaleta Litter-Robot zahájí počáteční samočisticí cyklus a pohybový senzor provede nové měření hmotnosti zařízení.

Pokud provedete úkon, který může ovlivnit váhu zařízení, pro resetování pohybového senzoru **stiskněte tlačítko Reset** - blikání modré kontrolky je pro Vás potvrzením **resetování pohybového senzoru**.

Světelný indikátor odpadního boxu



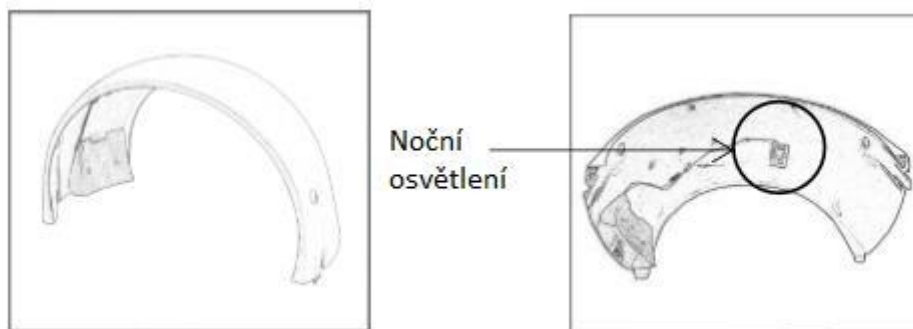
Samočistící toaleta Litter-Robot je vybavena infračervenými zářiči a snímači umístěnými pod odpadním boxem, které kontrolují, zda je odpadní box uvnitř zařízení naplněn. Pokud je ukazatel aktivován, na ovládacím panelu bliká modrá kontrolka. Při první aktivaci modrá kontrolka svítí a pohybový senzor je aktivován. Při třetí aktivaci (po více než 2 čistících cyklech), je pohybový senzor deaktivován. Zkontrolujte nebo vyprázdněte odpadní box a stiskněte tlačítko Reset pro zrušení ukazatele.

Automatické osvětlení za tmy

Přestože mají kočky obecně skvělý zrak, stárnutí a nemoci mohou snížit jejich schopnost vidět za zhoršených světelných podmínek. Automatické osvětlení za tmy je malým pomocníkem pro vašeho mazlíčka, aby našlo cestu ke kočičí toaletě. Světelný senzor umístěný pod tlačítkem Cycle se zapíná a vypíná automaticky. Funkce nočního osvětlení se zapíná stisknutím a podržením tlačítka Power.

Kryt

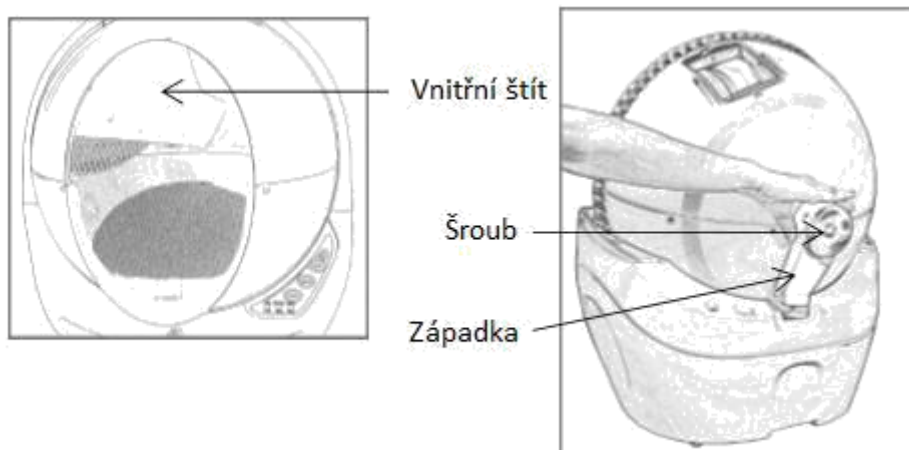
Vnější kryt komory plní funkci chránící a rovněž je místem pro umístění nočního osvětlení a vodičů. Bez instalace krytu se nebude komora nikdy otáčet.



Vnitřní štít a západka

Vnitřní štít je umístěn ve vrchní levé části zařízení. Vnitřní štít je blokáda mezi vnitřním pracovním prostorem komory a vnitřním prostorem užívaným kočkou. Chrání kočku před kontaktem s odpadem a stelivem. Poloha vnitřního štítu je ovládána západkou, která je umístěna v zadní části komory. Vsuňte západku na místo k tomu určenému v podstavci.

Poznámka: Vnitřní štít a západka nejsou potřeba pro fungování zařízení a mohou být odstraněny, v případě potřeby. Jednoduše odstraňte šroub ve středu západky.



Přístupová rohožka

Přístupová rohožka je měkkým a příjemným povrchem při vstupu do kočičí toalety. Zároveň slouží k zachycení steliva a údržbě čistého prostředí domova. Je ohebná a jednoduše čistitelná.



8 hodinový spánkový režim

Spánkový (úsporný) režim dovoluje deaktivovat pohybový senzor na 8 hodin. Je užitečný pro zařízení umístěné v ložnicích nebo jiných prostorách, kde nechcete mít zařízení zapnuté po celou dobu. Cyklus trvá 8 hodin a v průběhu každých 24 hodin se pravidelně opakuje. Začátek spuštění spánkového režimu je určen počátečním nastavením.

Pro zapnutí spánkového režimu stiskněte a podržte tlačítko Cycle do doby, než se rozsvítí žlutá kontrolka. Po celou dobu spánkového režimu (8 hodin) bude svítit žlutá a modrá kontrolka zároveň.

Po uplynutí 8 hodin zařízení spustí úklidový cyklus. Jakmile se komora vrátí do základní pozice, svítí pouze modrá kontrolka. V případě, že se znovu automaticky spustí spánkový režim, svítí žlutá a modrá kontrolka.

Pro vypnutí spánkového režimu stiskněte a podržte tlačítko Cycle do doby, než zhasne žlutá kontrolka.

Nastavení časové prodlevy

Časová prodleva znamená dobu, která uplyne od okamžiku, kdy kočka opustí komoru do doby, než se spustí úklidový cyklus. Automatický cyklus samočištění se zahájí po 3, 7 nebo 15 minutách (podle vašeho nastavení). Výchozí časová prodleva je 7 minut.

Časovou prodlevu lze zkrátit, například je-li to důležité pro minimalizování pachu. Nicméně, zkrácení této doby může snížit účinnost čištění. Prodlužte časovou prodlevu, pokud používáte hrudkující stelivo nižší kvality.

Stiskněte a podržte tlačítko Empty po dobu 5 sekund. Jedno ze světýlek na ovládacím panelu začne blikat – současné nastavení čekací doby. Stiskněte tlačítko Reset pro přepnutí na nové nastavení: modrá kontrolka – 3 minuty, žlutá kontrolka – 7 minut a červená kontrolka – 15 minut. Stiskněte a podržte tlačítko Empty pro uložení nastavení. Uložení nastavení je potvrzeno bliknutím modré kontrolky.

Uzamčení ovládacího panelu

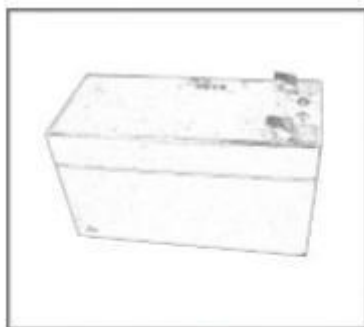
K předcházení nežádoucím změnám lze ovládací panel uzamknout. Pokud je ovládací panel uzamčen, samočistící toaleta Litter-Robot pracuje v automatickém režimu.

Pro zapnutí nebo vypnutí funkce uzamčení ovládacího panelu stiskněte a podržte tlačítko Reset po dobu 5 sekund. Uložení nastavení je potvrzeno bliknutím modré kontrolky. Ačkoli je ovládací panel uzamčen, můžete zařízení vypnout stisknutím a podržením tlačítka Power po dobu 3 sekund.

Záložní baterie

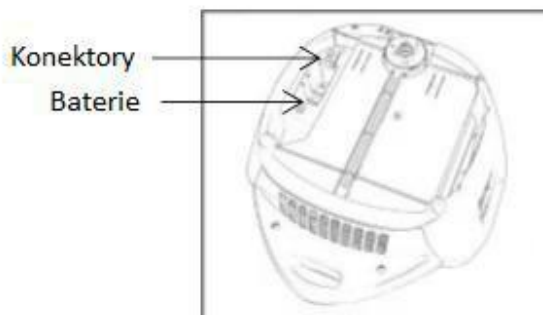
Samočistící toaleta má možnost záložního zdroje. Litter-Robot funguje na 12VDC hodinovou baterii s kapacitou 1.3 Amp, která umožňuje, aby zařízení mohlo fungovat i během výpadku elektrické energie. V případě výpadku sítě, zařízení automaticky přepne na záložní baterii. Tlačítko Power je podsvíceno žlutým světlem.

Poznámka: Funkce nočního osvětlení je v tomto režimu omezena, aby byla spotřeba energie co nejmenší.



12VDC hodinová baterie, 1.3 Amp

Místo pro baterie a konektory se nachází ve spodní části zařízení.



Souprava obsahuje baterii, držák a šroubky.

Péče

Vložte odpadkový pytel

Biologicky rozložitelné pytle jsou vyrobeny speciálně pro toaletu Litter-Robot. Můžete také použít jakýkoliv 45 – 60 l odpadkový pytel.

1. Vezměte nový odpadkový pytel.
2. Srolujte okraje odpadkového pytle.
3. Začnete v zadní části odpadního boxu a nasadíte pytel na poutka v každém rohu boxu.

Uhlíkový filtr

Toaleta Litter-Robot je vybavena uhlíkovým filtrem, který zneškodňuje pachy i bakterie z odpadního boxu. V případě výměny filtru, jej jednoduše vyjměte a nainstalujte. Při běžném užívání by měl jeden filtr vydržet několik měsíců. Uhlíkový filtr není vyžadován pro fungování zařízení.

Těsnicí pásy

Toaleta Litter-Robot je vybavena těsnicími pásy, které pomáhají udržet vůni uvnitř odpadního boxu.

Nahradte těsnicí pásy v případě, že jsou opotřebované nebo se odlepují. Buďte opatrní, abyste při čištění podstavce nebo jiných částí zařízení, pásy nenamočili.

Vyprazdňování odpadního boxu

1. Stiskněte tlačítko Empty pro spuštění cyklu vyprazdňování. Komora se začne otáčet ve směru hodinových ručiček.
2. Zbytky steliva v komoře zameťte směrem do kanálku.
3. Stiskněte libovolné tlačítko pro navrácení komory do základní polohy.

Čištění komory

1. Stiskněte tlačítko Empty. Komora se začne otáčet ve směru hodinových ručiček. Zbytky steliva v komoře zameťte směrem do kanálku. Poté stiskněte libovolné tlačítko pro navrácení komory do základní polohy. Ujistěte se, že bylo z komory odstraněno všechno stelivo.
2. Vypněte toaletu Litter-Robot a odpojte.
3. Vyjmutí krytu: Krátce stiskněte tlačítka po obou stranách krytu, zvedněte a pečlivě odložte stranou.
4. Vyjmutí komory: Za použití obou rukou komoru vyjměte ze zařízení.

5. Vyčistěte komoru vodou a mýdlem. Nejsou zde žádné elektronické komponenty, které by mohly být poškozeny mýdlem nebo vodou. V případě silného znečištění lze komoru vyčistit zahradní hadicí.
6. Po vyčištění nechte komoru pořádně uschnout. Zařízení lze používat teprve až je komora zcela suchá.

Vnitřní prostor můžete také vytřít jednorázovými ubrousky.

Čištění odpadního boxu

1. Vyjměte odpadní box.
2. Odstraňte uhlíkový filtr.
3. Vymyjte odpadní box mýdlem a vodou.
4. Před instalací uhlíkového filtru se ujistěte, že je suchý.

Čištění podstavce

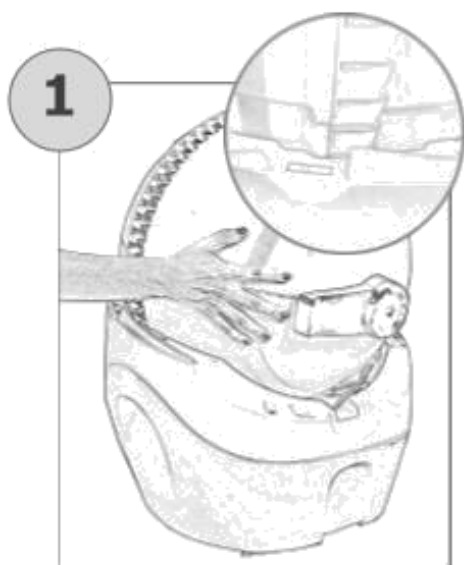
1. Podstavec nikdy nenamáčejte. Obsahuje pohybový senzor a elektroniku.
2. Setřete povrch podstavce ubrouskem namočeným v dezinfekčním prostředku.
3. *Nepoužívejte bělidlo.*

Znovu instalace komory a krytu

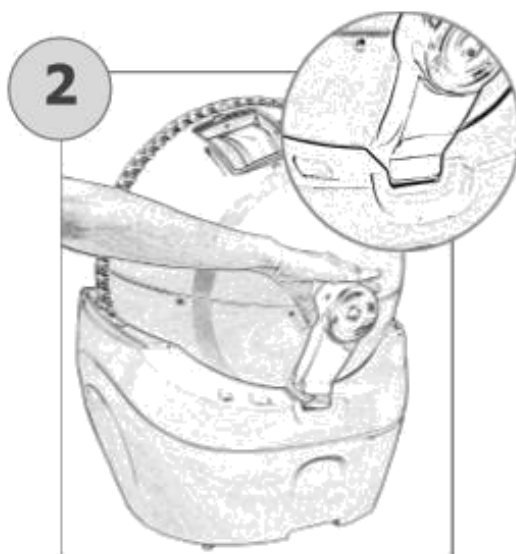
(viz schéma na následující stránce)

1. Umístěte komoru na podstavec.
2. Nasaďte západku v zadní části komory do lůžka podstavce. Západkou se ovládá pohyb vnitřního krytu a pro správné fungování musí být nasazen do lůžka podstavce.
3. Najděte výstupky ve spodní části. Zarovnejte a vložte výstupky do otvorů v podstavci.
4. Nasaďte kryt na komoru.

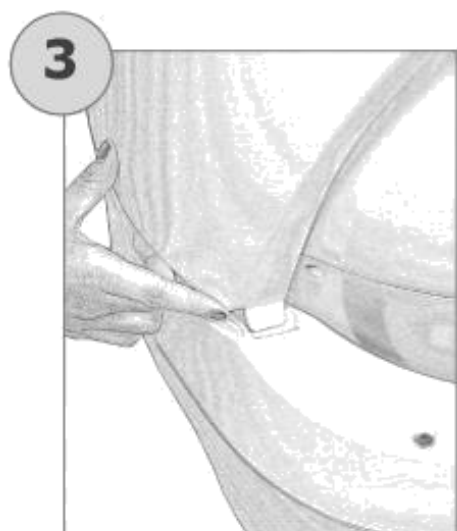
Zařízení nebude bez instalace krytu fungovat.



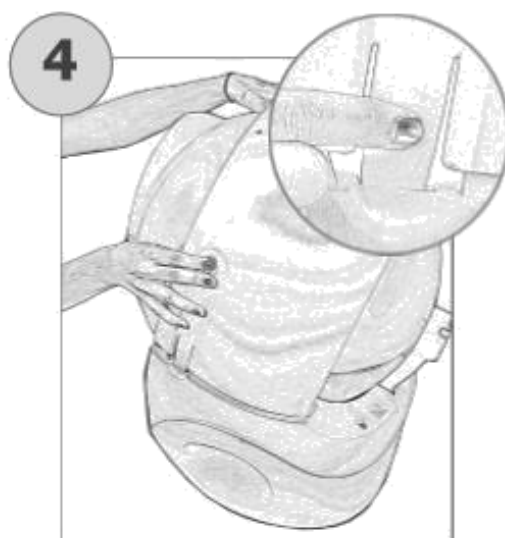
1 Odejměte kryt. Zarovnejte komoru s drážkou v postavci).



2 Nasadte západku do lůžka postavce.



3 Výstupky na obou stranách krytu nechte vklouznout do otvoru v postavci.



4 Otočte kryt směrem dolů. Opatrně zachyťte kryt v postavci.

Bezpečnostní prvky

Kryt

Vnější kryt komory plní funkci chránící a rovněž je místem pro umístění nočního osvětlení a vodičů. Bez instalace krytu se nebude komora nikdy otáčet.

Pohybový senzor

Pohybový senzor odhalí přítomnost kočky, jakmile vstoupí do komory a motor se zastaví. Jakmile kočka komoru opustí, zařízení se opětovně spustí za 15 sekund.

Poznámka: Pouhý dotek tlapky schůdku nebo přístupové rohožky otáčení komory nezastaví. Pro zastavení komory je potřeba, aby kočka vstoupila do komory.

Anti-pinch zabezpečení

Pro větší bezpečí vaší kočky je samočistící toaleta Litter-Robot vybavena anti-pinch zabezpečením. Pokud je během úklidového cyklu detekována nějaké potenciální nebezpečí, komora se zastaví a otočí v opačném směru po dobu 2 sekund. Žlutá kontrolka začne rychle blikat (přibližně 4x za sekundu). Jakmile je blokáce zrušena, stiskněte libovolné tlačítko pro navrácení komory do základní polohy.

Vnitřní štít

Vnitřní štít je blokáda mezi vnitřním pracovním prostorem komory a vnitřním prostorem užívaným kočkou. Chrání kočku před kontaktem s odpadem a stelivem.

Automatické vypnutí

Pokud se komora ucpe nebo dojde k nadměrnému zatížení, automaticky se vypne motor a na kontrolním panelu začne blikat žlutá kontrolka a poté červená kontrolka. Vypněte zařízení a odstraňte kryt a komoru. Zkontrolujte motor, ověřte množství steliva v komoře, zapněte zařízení a spusťte cyklus. Pokud problém přetrvává, kontaktujte zákaznický servis.

Často kladené otázky

Nebude se kočka bát používat novou toaletu?

Kočky jsou obecně zvědavá zvířata a rády zkoumají vše kolem nich. Doporučujeme umístit samočisticí toaletu Litter-Robot na stejné místo jako starou kočičí toaletu. Po krátkou dobu můžete ponechat starou toaletu poblíž toalety Litter-Robot a použít stelivo ze staré toalety, které přidáte do steliva v nové toaletě.

Mohou koťátka používat toaletu Litter-Robot?

Toaleta Litter-Robot by neměla být používána koťátky a kočkami vážícími méně jak 2,3kg. Pro aktivaci pohybového senzoru a používání toalety v automatickém režimu je nutné, aby kočka vážila nejméně 2,3kg.

Doporučujeme nechat toaletu Litter-Robot vypnutou a běžet v poloautomatickém režimu. Jakmile si všimnete, že kočka toaletu použila, zařízení zapněte – automaticky se spustí úklidový cyklus. Po skončení cyklu (přibližně 2 a půl minuty) zařízení vypněte. Tímto způsobem zůstane vaše kočka v bezpečí a zvykne si na toaletu Litter-Robot již v mladém věku.

VAROVÁNÍ: Nechte toaletu Litter-Robot vypnutou a spustíte pouze úklidový cyklus manuálně do doby, než si jste jistí, že všechny kočky ve vaší domácnosti mají dostatečnou hmotnost pro aktivaci pohybového senzoru.

Co se stane, pokud kočka vstoupí do komory během otáčení?

Pohybový senzor odhalí přítomnost kočky, jakmile vstoupí do komory a motor se zastaví. Jakmile kočka komoru opustí, zařízení se opětovně spustí za 15 sekund.

Jsou uvnitř komory nějaké vodiče, které by mohly ublížit kočce?

Ne, komora neobsahuje žádné dráty, které by mohly zranit nebo ublížit vašemu mazlíčkovi. Toaleta Litter-Robot byla navržena s myšlenkou bezpečí.

Je uvnitř komory nějaká elektronika, která by mohla být nebezpečná pro kočku?

Ne, uvnitř komory nejsou žádné elektronické komponenty. Toaleta Litter-Robot používá adaptér, velmi podobný tomu, který máte doma ve vašem budíku nebo který používáte pro nabíjení telefonu.

Pokud je kočka uvnitř, dojde k otáčení komory?

Ne, s toaletou Litter-Robot nikdy nedojde k otáčení komory, bude-li kočka uvnitř. Pokud se kočka do komory vrátí znovu, pohybový senzor zaznamená pohyb a zareaguje na změnu váhy v zařízení a podle toho pozastaví cyklus. Po opuštění komory se znovu spustí odpočítávání.

Co se stane, pokud se komora ucpe?

Pokud se komora ucpe nebo dojde k nadměrnému zatížení, automaticky se vypne motor.

Je nutné používat speciální stelivo?

Samočistící toaleta Litter-Robot je kompatibilní se všemi druhy suchého hrudkujícího steliva (doporučujeme jílové hrudkující stelivo). Lze také používat silikonová steliva, pouze pokud projdou přes síto toalety. Nepoužívejte steliva nehrudkující, vysoce savá nebo steliva na bázi dřevěných pilin nebo papíru. Tyto druhy steliva jsou nevhodná, neboť neprojdou přes prosévací systém.

Jaké množství steliva je potřeba?

Naplňte komoru suchým hrudkujícím stelivem do výše rysky – rozměrně, přibližně 3,6 – 4,5 kg. Pokud je v komoře více steliva, během prvních několika cyklů bude nadměrné stelivo vyloučeno do odpadního boxu.

Jak často je potřeba stelivo doplňovat?

Toaleta Litter-Robot pracuje velmi efektivně, neboť během patentovaného procesu sanity se odděluje pouze kontaminované stelivo. Doporučujeme zkontrolovat množství steliva pokaždé, co vyprázdníte odpadní box. Buďte opatrní, abyste komoru stelivem nepřeplnili!

Jak často je potřeba vyprazdňovat odpadní box?

Záleží na množství a velikosti koček ve vaší domácnosti. Pro dvě průměrně velké kočky je typické vyprazdňovat odpadní box dvakrát týdně. Pokud máte jednu kočku, jednou týdně je dostatečné.

Jak často je potřeba uklízet vnitřní prostor komory?

Záleží na Vás a tom, jak vaše kočka s toaletou zachází. Doporučujeme čistit vnitřní prostor komory jednou za tři měsíce.

Jak mohu čistit toaletu Litter-Robot?

Čištění toalety Litter-Robot je velmi snadné. Vyjměte komoru a odpadní box – na čištění postačí houbička. Pro hlubší čištění lze použít zahradní hadici. Všechny ostatní komponenty vytřete do sucha.

VAROVÁNÍ: Podstavec a kryt obsahují elektronické komponenty, které by neměly být ponořeny do vody.

Záruční a pozáruční opravy zabezpečuje dovozce:

Reedog, s.r.o.

Sedmidomky 459/8

101 00

Praha 10

Tel: +420 216 216 106

Email: info@elektro-objky.cz