

# Litter-Robot Öntisztító macska toalett, mely valóban működik!

## Használati útmutató

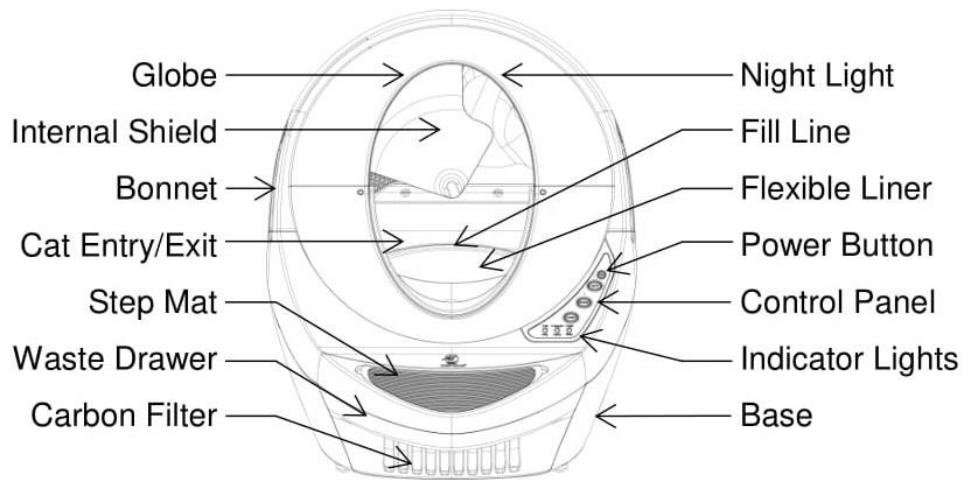
### Fontos biztonsági előírások

1. Mindig bizonyosodjon meg arról, hogy a Litter-Robot WC-t használó macska súlya legalább 2,3 kg. A macska WC biztonságos használatához a macskáknak legalább 2,3 kg súlyúnak kell lenniük.
2. A készüléket mindig szilárd, vízszintes felületre helyezze. Kerülje a puha, egyenetlen vagy instabil felületeket, amelyek befolyásolhatják a toalett megfelelő működését.
3. Minden karbantartási művelet előtt, mindig húzza ki a készüléket az áramforrásból.
4. Soha ne kényszerítse a macskát a Litter-Robot WC használatára.
5. Kizárólag száraz almot használjon.
6. Soha ne üljön a Litter-Robot WC-re és soha ne helyezzen a toalettre tárgyakat.
7. Mindig ügyeljen arra, hogy a készülék ne érintkezzen a szoba falaival és ne legyen a szoba sarkában (a készülék ne érintkezzen a szoba falaival).
8. Soha ne távolítsa el a kamrát vagy a külső burkolatot, amíg a készülék működik és ne kapcsolja be a készüléket, amíg a kamra vagy a külső burkolat eltávolításra kerül.
9. A külső burkolatot mindig tartsa szárazon.

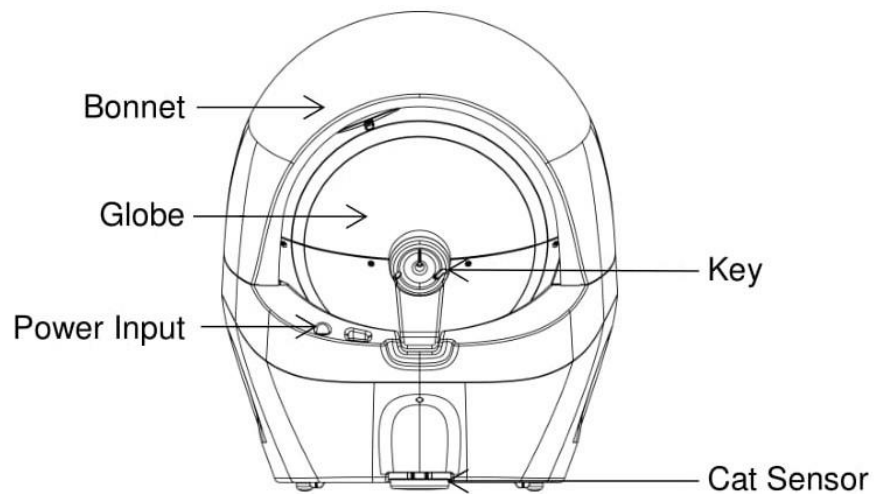
## Tartalom

- Fontos biztonsági előírások
- Alkatrészek és méretek
- Litter-Robot WC beállítások
- A Litter-Robot WC bemutatása a macskának
- Karbantartás
- Üzem módok
- Vezérlőpult - gomb funkciók
- Vezérlőpult - jelzők
- Mozgásérzékelő
- Hulladéktartály jelzőfény
- Automatikus világítás sötétben
- Fedél/Burkolat
- Belső fedél és retesz
- Belépőszőnyeg
- 8 órás alvó üzemmód
- Időkésleltetés beállítása
- A kezelőpanel zárja
- Tartalék akkumulátor
- Karbantartás
- Biztonsági elemek
- Garanciális és jótállás utáni javítások

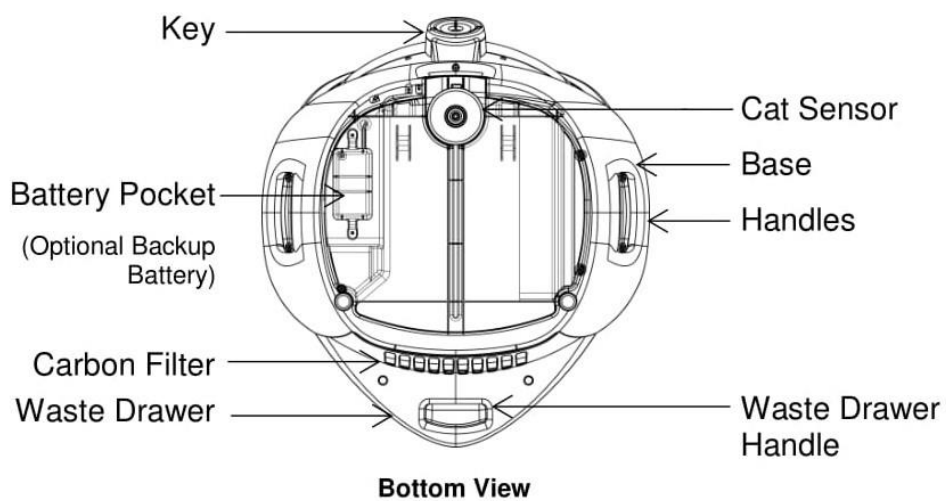
## Alkatrészek és méretek



**Front View  
Home Position**



**Rear View**



#### Méretei (cm-ben)

	<b>Magassága</b>	<b>Szélessége</b>	<b>Mélysége</b>
Teljes méretei	74,93	61,6	68,58
Ürüléktartály	12,7	31,75	40,64
Bejárat	39,37	26	
Belső kamra	38,1 – 43,18 (az alom mennyiségétől függ)	50,8	50,8
Felület (alom)		35,56	35,56
A padló és lépcső közötti távolság	18		
A lépcső és bejárat közötti távolság	16		
A padló és bejárat közötti távolság	34		

A készülék súlya: 10,556 kg.

## A Litter-Robot beállítása

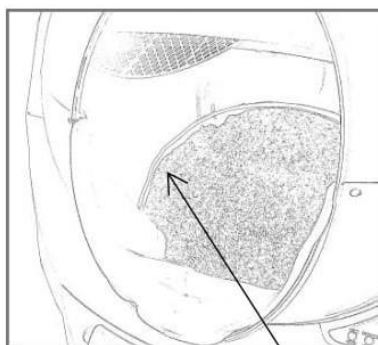
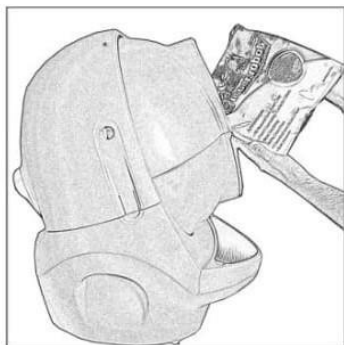
A Litter-Robot öntisztító macska toalett teljesen összeszerelve és használatra készen érkezik.

### Elhelyezés

- Ha lehetséges, helyezze a Litter-Robot öntisztító WC-t az előző macska WC helyére.
- Ellenőrizze, hogy a készülék szilárd és vízszintes felületen van-e. Kerülje a puha, egyenetlen és instabil felületeket.
- Tartsa a készüléket hűvös, száraz helyen. Ne tegye ki a készüléket magas hőmérsékletnek és páratartalomnak.
- Helyezze a készüléket egy elektromos aljzat közelébe. Ügyeljen arra, hogy a készülék ne érjen a falakhoz és ne legyen a szoba sarkában (a készülék ne érintkezzen a szoba vagy helység falaival).
- Tegyen egy lábtörölt vagy szőnyeget közvetlenül a készülék elé, soha nem a készülék alá. Ne tegye a szőnyeget még részben sem a készülék alá.

### Alom

Töltse fel a kamrát száraz, csomósodó alommal, maximálisan a jelig - kb. 3,6 - 4,5 kg. Vigyázzon, ne töltse túl a kamrát!



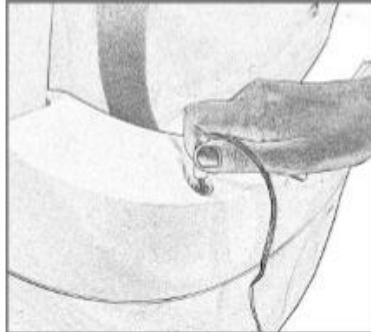
Fill litter to raised Fill Line on black rubber liner.

A Litter-Robot öntisztító WC alkalmas az összes típusú száraz csomósodó macskaalomhoz (javasoljuk csomósodó agyag alom használatát). Ne használjon nem csomósodó, erősen nedvszívó vagy fűrészpór és papír alapú almot.

**Tipp** A Litter-Robot öntisztító WC első feltöltésekor a legjobb, ha továbbra is ugyanazt a márkájú almot használja, mint korábban. Fontos, hogy kedvence képes legyen alkalmazkodni az új WC-hez és más típusú alom használata mindezt megnehezítheti. Ha azonban nem csomósodó almot használ, akkor mindenképpen váltania kell száraz csomósodó alomra.

### **Áramellátás és a kezdeti tisztítási ciklus**

Dugja be a tápegység végét a készülék alján található kijelölt helyre. Ezt követően csatlakoztassa az AC / DC adaptert a hálózathoz.



Keresse meg és nyomja meg a Bekapcsológombot. A Litter-Robot öntisztító WC megkezdí a kezdeti tisztítási ciklust, amely körülbelül 2 és fél percig tart.

A Litter-Robot öntisztító WC használatra kész. Javasoljuk azonban, hogy tartsa kikapcsolva a készüléket mindaddig, amíg házi kedvence nem ismerkedik meg a készülékkel és elkezdí a WC-t használni.

## A Litter-Robot WC bemutatása a macskának

Valószínűleg macskája nagyon gyorsan megszokja a Litter-Robot WC-t. A gyorsabb megszokáshoz íme néhány módszer, amellyel mindezt megkönnyítheti kedvencének:

- Helyezze a Litter-Robot WC-t az előző WC helyére, állítsa be (töltse meg alommal a kamrát) és ellenőrizze, hogy a készülék ki van-e kapcsolva. Biztosítson egy-két napot macskájának, hogy megismerkedjen az új WC-vel. Ha a macska nem mutat érdeklődést, próbáljon rá csábítani egy kedvenc finomsággal.
- Adjon hozzá az alomhoz egy kisebb adag almot a régi WC-ből - a macska ezután a már ismert szagnak köszönhetően jobban megszokja az új WC-t.
- Helyezzen jutalomfalatot a WC köré - macskája összefüggésbe hozza a WC használatát a jutalomfalattal.
- A macskák kíváncsiak és szeretik a papírdobozokat. Próbáljon egy kivágott nyílással ellátott papírdobozt elhelyezni a Litter-Robot bejárata elé.
- Amint észreveszi, hogy macskája elkezdte használni a Litter-Robot WC-t, kapcsolja be a készüléket. Támogassa kedvencét jelenlétével, hogy könnyebben megismerkedjen a WC által kiadott hangokkal. Amint macskája elkezd használni a Litter-Robot WC-t, javasoljuk, hogy távolítsa el a régi WC-t.
- Ha macskája néhány napon belül nem kezdi el használni a Litter-Robot WC-t, tisztítás nélkül folytassa az alom használatát a régi WC-ben. A macskák szeretik a tisztaságot és előnyben részesítik tiszta WC használatát. Egy piszkos toalett meggyőzheti őket a tiszta Litter-Robot WC használatáról. Alternatív megoldásként fontolja meg a Litter-Robot WC-ben használt alom lecserélését olyan alomra, amely kifejezetten az új WC megszokásához lett kialakítva.

Miután macskája elkezdi rendszeresen használni a Litter-Robot WC-t, bekapcsolhatja a készüléket és hagyhatja, hogy automatikus üzemmódban működjön. Továbbá távolítsa el a régi WC-t.

*Gratulálunk, sikeresen megismertette macskáját a Litter-Robot automata macskatoalettal.*

## **Karbantartás**

Ürítse ki a hulladéktartályt, ha a kezelőpanelon a kék jelzőfény villog.

A macskák számától és méretétől függ, hogy milyen gyakran kell üríteni a hulladéktartályt. Két közepes méretű macska esetében jellemző, hogy hetente kétszer lesz szükség a hulladéktartály kiürítésére. Egy macska esetében elegendő heti 1 alkalommal.

A fogantyú segítségével húzza ki a hulladéktartályt, vegye ki a szemeteszákot és egyszerűen dobja ki. Könnyedén elhelyezheti az új szemeteszákot a hulladéktartályon. Tekerje fel a szemeteszák széléit. Induljon ki a hulladéktartály hátsó részétől és akassza a zsákot a tartály sarkaiban lévő hurkokra. Ezután nyomja meg a Reset gombot a mozgásérzékelő beállításainak visszaállításához.

A hulladéktartályban használhatók a gyártó által gyártott, biológiailag lebomló zsákok, amelyeket kifejezetten a Litter-Robot WC-hez készítettek vagy más 45 - 60 l-es szemetes zsákok.

### **Szükség esetén töltsse fel az almot.**

Ellenőrizze az alom mennyiségét hetente egyszer vagy minden alkalommal, mikor üríti a hulladéktartályt. Legyen óvatos az alom újratöltésekor, mivel az alom mennyisége nem haladhatja meg a vonalat (a kamra belsejében). Az alom hozzáadása vagy eltávolítása után nyomja meg a Reset gombot a mozgásérzékelő alaphelyzetbe állításához.

### **Nyomja meg a Reset gombot**

Minden alkalommal, ha befolyásolja a berendezés súlyát vagy elhelyezkedését (ideértve a hulladéktartály ürítését, az alom újratöltését vagy eltávolítását, a WC tisztítását vagy mozgatását), nyomja meg a Reset gombot, hogy megbizonyosodjon arról, hogy a mozgásérzékelő észlelte-e a macska aktivitását.



## Tisztítási ciklus

Miután macskája elhagyja a kamrát, a tisztítási ciklus automatikusan elindul. A szabadalmaztatott higiéniai eljárás során a szennyezett almot egy speciális szitával választja el a tiszta alomtól. A szennyeződést egy csatornán keresztül vezeti le a készülék alján lévő hulladéktartályba. A tisztítási ciklus körülbelül két és fél percet vesz igénybe. A ciklus manuálisan is elindítható a Ciklus gomb megnyomásával.

Bármelyik gomb megnyomásával szüneteltetheti a ciklust. A ciklus folytatásához nyomja meg a Ciklus gombot. A ciklus megszakításához nyomja meg a Reset vagy az Empty gombot és állítsa vissza a kamrát alapállásba.

### Hogyan működik?

A Litter-Robot öntisztító toalett használatra kész, ha a kamra alapállásban van és a kezelőpanelen a kék LED dioda világít.

- Amint a macska belép a kamrába, bekapcsol a mozgásérzékelő; a kék jelzőfény kialszik és a piros jelzőfény kivilágít.
- Amint a macska elhagyja a WC-t, elkezdődik a visszaszámlálás. Az időkorlát lejártával a piros jelzőfény kialszik és a sárga jelzőfény kivilágít.
- A kamra az óramutató járásával ellentétes irányban forog. A sárga fény világít a ciklus alatt.
- A kamra forgása során a szennyezett almot egy speciális szitával választja el a tiszta alomtól - a beépített szita felfogja a szennyeződések és egy csatornán keresztül a WC-aljzatban lévő hulladéktartályba vezeti (a szennyezett alom a hulladéktartályba esik).
- A szita mögött a tiszta alom gyűlik össze.
- Ezt követően a kamra az óramutató járásával megegyező irányban visszafordul az alapállásba.

A Litter-Robot WC-vel a ciklus soha nem indul el, ha a macska bent van a kamrában. Amint macskája elhagyja a WC-t, a mozgásérzékelő észleli a macska mozgását és súlycsökkenést a kamrában és elindítja a tisztítási ciklust. Minden alkalommal vár még néhány percet (az Ön beállításainak megfelelően), hogy biztos legyen a macska távolléte. Ha a macska visszatér a kamrába, a mozgásérzékelő reagál a készülék súlyának változására és ennek megfelelően szünetelteti a ciklust.

## Ürítési ciklus

Az ürítési ciklus lehetővé teszi a kamra teljes tartalmának kiürítését a készülék alján található hulladéktartályba.

Nyomja meg az Empty gombot az ürítési ciklus megkezdéséhez.

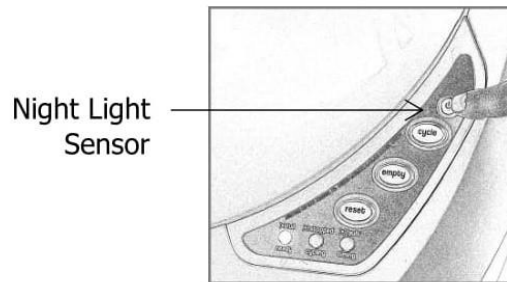
Bármelyik gomb megnyomásával szüneteltetheti a ciklust. A ciklus folytatásához nyomja meg a Ciklus gombot. A ciklus megszakításához nyomja meg a Reset vagy az Empty gombot és állítsa vissza a kamrát alapállásba.

### Hogyan működik?

- A kamra az óramutató járásával megegyező irányban forog. A ciklus alatt a kezelőpanelen sárga dióda világít.
- A kamra forgása közben az alom a hulladéktartályba esik.
- Miután az alom kiürült, a kamra leáll, a sárga dióda világít és várja a következő műveletet.
- (Előfordulhat, hogy a maradék almot a csatornába kell söpörnie).
- Bármelyik gomb megnyomásával állítsa vissza a kamrát alapállásba.

## Vezérlőpult - gomb funkciók

### 1. Power gomb + (automatikus éjszakai világítás)



A gomb rövid megnyomása: A rendszer be- és kikapcsol.

A gomb hosszú megnyomása: Az automatikus éjszakai világítás funkció be- és kikapcsol.

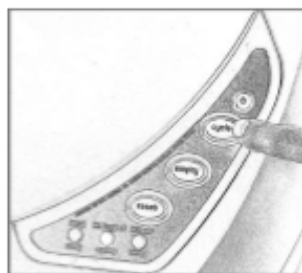
A Litter-Robot öntisztító toalettnél gyárilag aktiválva van az automatikus éjszakai világítási funkció. Romlott fényviszonyok esetén az éjszakai megvilágítási mód automatikusan elindul.

Ellenőrizze az éjszakai világítási funkció állapotát - takarja le az érzékelőt (a vezérlőpulton található a Ciklus gomb alatt), hogy ellenőrizze, be van-e kapcsolva a funkció.

Az éjszakai világítási funkció bekapcsolásához nyomja meg és tartsa lenyomva a bekapcsológombot 5 másodpercig. A kontroll dióda villog. A kiváló minőségű LED-világítás sötétben kiemeli a WC-t kellemes kék fényvel. A megvilágítás reagál fényváltozásra, pl. hajnalban vagy sötétedéskor és folyamatosan szabályozza a megvilágítás erejét.

A funkció bármikor kikapcsolható. Az éjszakai világítási funkció kikapcsolásához nyomja meg és tartsa lenyomva a Bekapcsológombot 5 másodpercig. A kontroll dióda villog majd kialszik..

### 2. Cycle gomb + (alvó üzemmód)



A gomb rövid megnyomása: Elindítja a tisztítási ciklust.

A ciklus szüneteltetéséhez nyomja meg bármelyik gombot a kezelőpanelen. A ciklus folytatásához nyomja meg a Ciklus gombot. A ciklus megszakításához nyomja meg bármelyik gombot, majd nyomja meg a Reset vagy az Empty gombot a kamra alapállásba való visszatéréséhez.

A gomb hosszú megnyomása: 8 órás alvó üzemmód aktiválása.

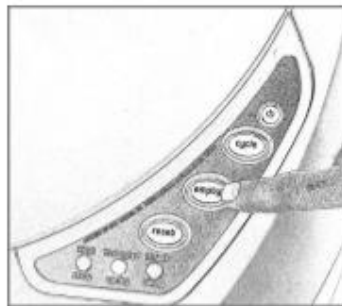
A teljes alvó üzemmód ideje alatt a sárga és a kék LED egyszerre világít (8 óra). A mozgásérzékelő a következő 8 órára kikapcsol és a higiéniai ciklus csak akkor indul el, ha megnyomja a Cycle gombot.

8 óra elteltével a készülék megkezdí a tisztítási ciklust. A ciklus végén kivilágít a kék jelzőfény és a mozgásérzékelő aktiválódik.

A ciklus 8 órán keresztül tart és 24 óránként rendszeresen megismétlődik. Az alvó üzemmód kezdeti idejét a kezdeti beállítás határozza meg.

A ciklus törléséhez nyomja meg és tartsa lenyomva a Ciklus gombot, amíg a sárga dióda kialszik, vagy ha a kék lámpa világít (a készülék jelen pillanatban nincs 8 órás alvó üzemmódban), nyomja meg és tartsa lenyomva a Ciklus gombot, amíg a sárga lámpa villog, jelezve, hogy törölte a ciklust.

### 3. Empty gomb+ (késleltetés beállítása)



A gomb rövid megnyomása: Megkezdődik az ürítési ciklus, amely eltávolítja az összes almot a kamrából a hulladék tartály. Ebben a ciklusban a kamra az óramutató járásával megegyező irányban forog, majd leáll, a sárga fény kivilágít és várja a következő műveletet. Bármelyik gomb megnyomásával visszatér a kamra alapállásba.

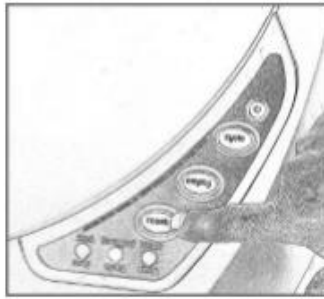
A ciklus szüneteltetéséhez nyomja meg bármelyik gombot a kezelőpanelen. A ciklus folytatásához nyomja meg a Ciklus gombot, és a ciklus megszakításához nyomja meg a Reset vagy az Empty gombot és állítsa vissza a kamrát alapállásba.

A gomb hosszú megnyomása: Az egyik dióda villogni kezd - az aktuális beállítás. Nyomja meg a Reset gombot egy másik beállításra váltáshoz: kék 3 perc, sárga 7 perc és piros 15 perc. Nyomja meg és tartsa lenyomva az Empty gombot a beállítások mentéséhez. A beállítások mentését villogó kék dióda erősíti meg.

Az késleltetés az az idő, amely eltelik attól a pillanattól, amikor a macska elhagyja a kamrát és a készülék elindítja a tisztítási módot.

Bizonyos helyzetekben hasznos lehet a késleltetés minimálisra csökkentése. A késleltetés lerövidítése azonban negatívan befolyásolhatja a tisztítás hatékonyságát. Hosszabbítsa meg a késleltetést, ha alacsonyabb minőségű csomósodó almot használ.

#### 4. Reset gomb + (a kezelőpanel zárja)



##### A gomb rövid megnyomása:

Ha megnyomja a gombot, miközben a kamra alapállásban van és a kék dióda világít, a mozgásérzékelő újraindul.

Ha egy ciklus alatt megnyomja a gombot, az üzemmód szünetel. Ha újra megnyomja a gombot, a ciklus megszakad.

Ha a gomb lenyomásakor a piros dióda világít, az időkorlát funkció törlődik és a készülék visszatér készenléti üzemmódba (a kék dióda világít).

**Fontos:** Amennyiben bármit tesz, ami befolyásolhatja a berendezés súlyát vagy elhelyezkedését, beleértve az alom újratöltését vagy eltávolítását, a hulladéktartály ürítését, a berendezés áthelyezését vagy tisztítását, nyomja meg a Reset gombot. A Reset gomb automatikusan újraindítja a mozgásérzékelőt.

A gomb hosszú megnyomása: aktiválja a kezelőpanel zárját (a kék dióda rövid bevillanása).

A kezelőpanel zárolható a nem kívánt változások elkerülése érdekében. Ha a kezelőpanel le van zárva, a Litter-Robot öntisztító WC automatikus üzemmódban működik.

A kezelőpanel lezárásához vagy aktiválásához nyomja meg és tartsa lenyomva a Reset gombot 5 másodpercig. A beállítások mentését a kék dióda bevillanása erősíti meg. Bár a kezelőpanel zárolva van, kikapcsolhatja a készüléket a Bekapcsológomb 3 másodpercig tartó lenyomásával.

## Kezelőpanel - fényjelzők

### A kék dióda világít: OK / készenléti állapot

A készülék rendben van és készen áll a további használatra.

### A kék dióda villog: a hulladéktartály megtelt

Egyszerűen csúsztassa ki a toalett alsó részében lévő hulladéktartályt, vegye ki az ürülékzsákot és dobja ki. Helyezzen be egy új zsákot, nyomja meg a Reset gombot a villogás megszüntetéséhez és a mozgásérzékelő visszaállításához.

### A kék és sárga dióda világít: alvó üzemmód (energiatakarékos üzemmód)

A Litter-Robot öntisztító WC 8 órás alvó üzemmódban van.

### A sárga dióda világít: higiéniai ciklus

A Litter-Robot öntisztító WC tisztító üzemmódban van (tisztítási ciklus és ürítési ciklus).

### A sárga dióda villog: a ciklus megszakítva

A sárga dióda lassan villog (kb. másodpercenként 1x) - a ciklus a következő okok miatt szakadhat meg:

- A tisztítási ciklus során a mozgásérzékelő észleli, hogy a macska belépett a kamrába - a készülék leáll és a sárga dióda kivilágít. Amint a macska elhagyja a WC-t, a tisztítási ciklus 15 másodperc múlva újratekődik.
- Ha a tisztítási ciklus alatt eltávolítja a burkolatot - a készülék leáll és a sárga dióda kivilágít. Amint a fedél visszaáll az eredeti helyzetébe, a készülék 5 másodperc elteltével folytatja az előző funkciót.

A sárga dióda gyorsan villog (kb. másodpercenként négyszer), ha a tisztítási ciklus során potenciális veszély érzelhető. A kamra legáll és az ellenkező irányba forog 2 másodpercig. A blokkolás eltávolítását követően bármelyik gombot megnyomásával visszatér a kamra alapállásba.

### A piros dióda világít: mozgásérzékelő aktiválása és visszaszámlálás

A mozgásérzékelőt a macska kamrába jutása aktiválja. Amint a macska elhagyja a WC-t, elkezdődik a visszaszámlálás és elindul a tisztítási ciklus. Az időzítő a Reset gomb megnyomásával törölhető.

### A piros dióda villog: mozgásérzékelő hiba

A mozgásérzékelő legalább 2 percig folyamatosan aktivált állapotban volt. Ennek oka lehet, hogy a macska még nem hagyta el a kamrát, vagy túl nagy a súlya a készülékben. Ellenőrizze a megengedett súlyt és hogy nincs-e túl sok alom vagy hulladék a készülékben. Ezután nyomja meg a Reset gombot, vagy kapcsolja ki a készüléket és állítsa vissza a mozgásérzékelőt.

**Sárga -> piros dióda villog:** a motor el van dugulva

Kapcsolja ki a készüléket és távolítsa el a fedelet és a kamrát. Ellenőrizze a motort, ellenőrizze az alom mennyiségét a kamrában, kapcsolja be a készüléket és indítsa el a ciklust. Ha a probléma továbbra is fennáll, vegye fel a kapcsolatot az ügyfélszolgálattal.

**Piros -> sárga -> kék dióda villog:** nem állhat alaphelyzetben

A készülék automatikus üzemmódban folytatja. Vegye fel a kapcsolatot az ügyfélszolgálattal.

## Mozgásérzékelő

A mozgásérzékelő olyan érzékelő, amely rögzíti a macska mozgási aktivitását a kamrában.

**A biztonságos érzékelés érdekében macskájának legalább 2,3 kg súlyúnak kell lennie. Ne használja felügyelet nélkül a Litter-Robot öntisztító WC-t 2,3 kg-nál kisebb súlyú cicák jelenlétében.**

Az érzékelő megfelelő működéséhez a Litter-Robot öntisztító WC-t szilárd és vízszintes felületre kell helyezni. Kerülje a puha, egyenetlen vagy instabil felületeket.

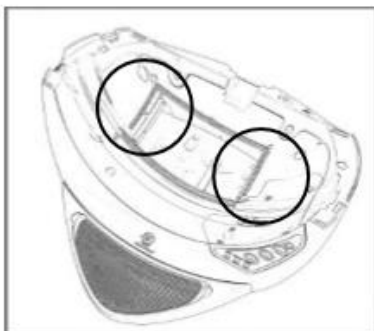
A mozgásérzékelő rögzíti a macska aktivitását és automatikusan elindítja a tisztítási ciklust, miután elhagyta a WC-t.

- A mozgásérzékelő méri a készülék súlyát minden egyes bekapcsoláskor és az egyes ciklusok végén (alapértelmezett érték).
- A mozgásérzékelő érzékeli a macska belépését a kamrába, észleli a kamra belsejében lévő súlyingadozást és megakadályozza a kamra forgását. Amint a macska elhagyja a WC-t, az érzékelő észleli a macska mozgását, valamint a súlycsökkenést, elkezdi a visszaszámlálást és elindítja a tisztítási ciklust.
- Ha a macska a visszaszámlálás során belép a kamrába, a készülék reagál a súlynövekedésre változására és szünetelteti az üzemmódot. Amint a macska elhagyja a kamrát, új visszaszámlálás indul.
- A tisztítási ciklus 3, 7 vagy 15 perc múlva kezdődik (a beállításoktól függően). A ciklus végén a mozgásérzékelő új mérést végez a készülék súlyáról.

A mozgásérzékelő pontosságának és megbízhatóságának biztosítása érdekében kapcsolja ki a készüléket, mielőtt bármilyen változtatást végrehajtana, amely befolyásolhatja a készülék súlyát (a hulladéktartály ürítése, az alom újratöltése vagy eltávolítása, a készülék tisztítása vagy egyéb módon történő elmozdítása). Ne kapcsolja be a készüléket a művelet befejezése előtt. A Litter-Robot öntisztító WC elindítja a kezdeti öntisztító ciklust és a mozgásérzékelő ismét leméri a készülék súlyát.

Ha olyan műveletet hajt végre, amely befolyásolhatja a készülék súlyát, nyomja meg a Reset gombot a mozgásérzékelő alaphelyzetbe állításához - a kék dióda villogása megerősíti a mozgásérzékelő visszaállítását.

## A hulladéktartály jelzőfénye





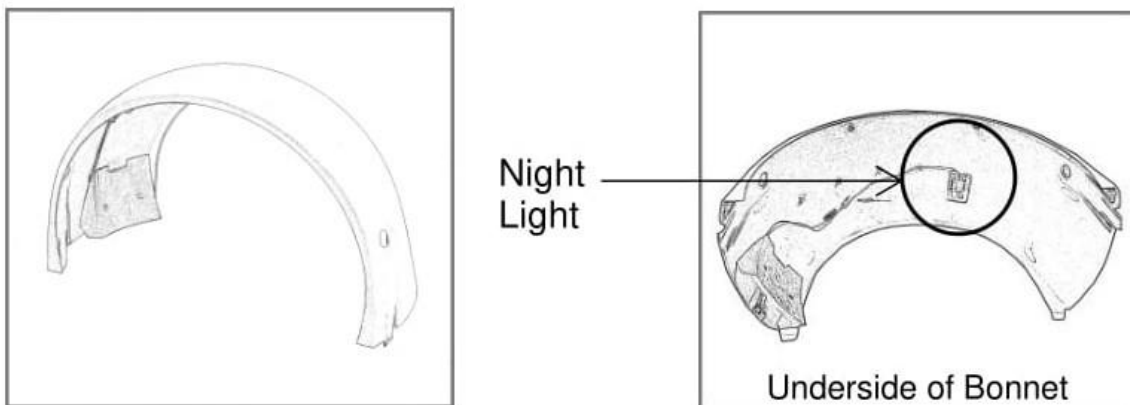
A Litter-Robot öntisztító WC a hulladéktároló alatt elhelyezett infravörös érzékelőkkel lett felszerelve, amelyek ellenőrzik, hogy a hulladéktartály megtelt-e. Ha a jelző aktiválva van a kezelőpanel kék diódája villog. Első aktiváláskor a kék dióda világít és a mozgásérzékelő aktiválva van. A harmadik aktiváláskor (több mint 2 tisztítási ciklus után) a mozgásérzékelő deaktiválódik. Ellenőrizze vagy ürítse ki a hulladéktartályt, majd nyomja meg a Reset gombot a jelzés törléséhez.

## Automatikus világítás sötétben

Bár a macskák általában kiváló látással rendelkeznek, az öregedés és a betegségek csökkenthetik látásképességüket, gyenge fényviszonyok mellett. A automatikus megvilágítás kis segítséget nyújt kedvencének abban, hogy megtalálja az utat a toaletthez. A Cycle gomb alatt található fényérzékelő automatikusan be- és kikapcsol. Az éjszakai világítási funkció bekapcsolható a Power gomb megnyomásával és lenyomva tartásával.

## Fedél/Burkolat

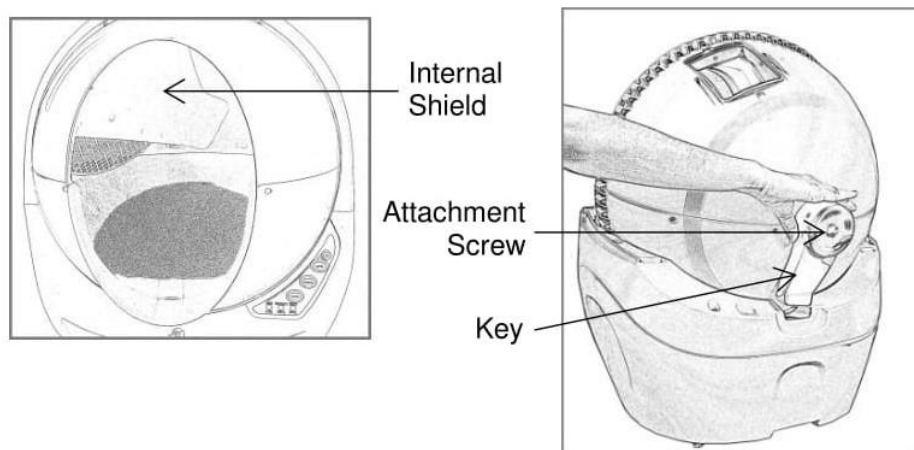
A kamra külső burkolata védő funkcióval rendelkezik, továbbá az éjszakai fények és vezetékek elhelyezésére is szolgál. A fedél felszerelése nélkül a kamra soha nem forog.



## Belső pajzs és retesz

A belső pajzs a készülék bal felső részén található. A belső pajzs elzáródás a kamra belső munkaterülete és a macska által használt belső tér között. Védi a macskát a hulladékkal és az alommal való érintkezéstől. A belső pajzs helyzetét egy retesz szabályozza, amely a kamra hátoldalán található. Csúsztassa a reteszt a helyére az alapon.

**Figyelem:** A belső pajzs és a retesz nem szükséges az eszköz működéséhez és szükség esetén eltávolítható. Egyszerűen távolítsa el a csavart a retesz közepén.



## Belépőszőnyeg

A belépőszőnyeg puha és kellemes felület a bejáratnál. Ugyanakkor az alom felfogására és a tiszta otthoni környezet fenntartására szolgál. Rugalmas és könnyen tisztítható.



## 8 órás alvó üzemmód

Az alvó (energiatakarékos) üzemmód lehetővé teszi a mozgásérzékelő 8 órás kikapcsolását. Hasznos hálósobákban vagy más helyiségekben elhelyezett készülékeknél, ahol nem szeretné, hogy a készülék mindig bekapcsoljon. A ciklus 8 órán át tart és 24 óránként rendszeresen megismétlődik. Az alvó üzemmód kezdeti idejét a kezdeti beállítás határozza meg.

Az alvó üzemmód elindításához nyomja meg és tartsa lenyomva a Cycle gombot, amíg a sárga dióda kivilágít. Az alvó üzemmód teljes ideje alatt a sárga és a kék LED egyszerre világít(8 óra).

8 óra elteltével a készülék megkezd a tisztítási ciklust. Amikor a kamra visszatér alaphelyzetbe, csak a kék dióda világít. Ha az alvó üzemmód automatikusan ismét aktiválódik, a sárga és a kék dióda világít.

Az alvó üzemmód kikapcsolásához nyomja meg és tartsa lenyomva a Cycle gombot, amíg a sárga dióda kialszik.

## **Időkésleltetés beállítása**

Az időkésleltetés azt az időt jelenti, amely eltelt attól a pillanattól kezdve, hogy a macska elhagyja a kamrát, a tisztítási ciklus megkezdéséig. Az automatikus öntisztító ciklus 3, 7 vagy 15 perc elteltével kezdődik (a beállításaitól függően). Az alapértelmezett késleltetés 7 perc.

Az időkésleltetés lerövidíthető, például ha fontos a szagok minimalizálása. Ennek az időnek a rövidítése azonban csökkentheti a tisztítás hatékonyságát. Hosszabbítsa meg a késleltetést, ha alacsonyabb minőségű csomósodó almot használ.

Tartsa lenyomva az Empty gombot 5 másodpercig. Az egyik dióda villogni kezd - az aktuális beállítás. Nyomja meg a Reset gombot egy másik beállításhoz: kék 3 perc, sárga 7 perc és piros 15 perc. Nyomja meg és tartsa lenyomva az Empty gombot a beállítások mentéséhez. A beállítások mentését villogó kék dióda erősíti meg.

## **A kezelőpanel zárja**

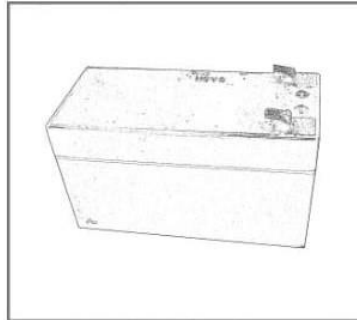
A kezelőpanel lezárható a nem kívánt változások elkerülése érdekében. Ha a kezelőpanel le van zárva, a Litter-Robot öntisztító WC automatikus üzemmódban működik.

A központ lezárásának be- vagy kikapcsolásához nyomja meg és tartsa lenyomva a Reset gombot 5 másodpercig. A beállítások mentését a kék dióda bevillogása erősíti meg. Bár a kezelőpanel le lett zárva, kikapcsolhatja a készüléket a Bekapcsológomb 3 másodpercig tartó lenyomásával.

## Tartalék akkumulátor

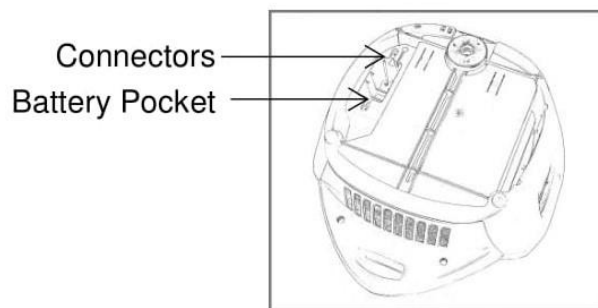
Lehetőség van az öntisztító toalettet tartalék áramforrásra kötni. A Litter-Robot 12 VDC órás akkumulátorral működik, amelynek kapacitása 1,3 Amp. Lehetővé teszi a készülék működését áramkimaradás esetén is. Áramkimaradás esetén a készülék automatikusan átvált a tartalék akkumulátorra. A bekapcsológomb sárgán világít.

**Megjegyzés:** Az éjszakai világítási funkció ebben az üzemmódban korlátozott az energiafogyasztás minimalizálása érdekében.



12VDC, 1.3 Amp Hour Battery

Az elemek és csatlakozók helye a készülék alján található.



Underside of Base

A készlet tartalmaz elemet, tartót és csavarokat.

## Karbantartás

### Helyezze be a hulladékzsákot

A biológiailag lebomló zsákok kifejezetten a Litter-Robot WC-hez készülnek. Továbbá használhat bármilyen 45 - 60 l-es szemeteszsákot is.

1. Vegyen egy új szemeteszsákot.
2. Tekerje fel a szemeteszsák széleit.
3. Kezdje a hulladéktartály hátsó részétől és akassza a zsákot a tartály sarkaiban lévő hurkokra.

### Szénszűrő

A Litter-Robot WC szénszűrővel lett felszerelve, amely semlegesíti a szagokat és a baktériumokat a hulladéktartályban. A szűrő cseréjekor egyszerűen vegye ki a régi szűrőt és helyezze be az újat. Normál használat esetén egy szűrőnek több hónapig is ki kell tartania. A készülék működéskéhez nincs szükség szénszűrő használatára.

### Tömítő szalagok

A Litter-Robot WC tömítőszalaggal lett felszerelve, mely megakadályozza a kellemetlen szagok terjedését a hulladéktartályból.

Cserélje ki a tömítőszalagokat, ha azok kopottak vagy leváltak. Az állvány vagy a gép egyéb részeinek tisztításakor vigyázzon, hogy a szalagok ne legyenek nedvesek.

### A hulladéktartály ürítése

1. Nyomja meg az Empty gombot az ürítési ciklus megkezdéséhez. A kamra forogni kezd az óramutató járásával megegyező irányban.
2. Söpörje az alom maradványait a csatorna felé.
3. Bármelyik gomb megnyomásával állítsa vissza a kamrát alapállásba.

### Kamra tisztítása

1. Nyomja meg az Empty gombot. A kamra forogni kezd az óramutató járásával megegyező irányban. A kamrában lévő maradék almot söpörje a csatorna felé. Ezt követően nyomja meg bármelyik gombot, hogy a kamra visszatérjen alapállásba. Bizonyosodjon meg arról, hogy az összes almot eltávolította a kamrából.
2. Kapcsolja ki a Litter-Robot WC-t és kapcsolja le a hálózatról.
3. A fedél eltávolítása: Röviden nyomja meg a fedél mindkét oldalán lévő gombokat, emelje fel és óvatosan tegye félre a fedelet.

4. A kamra eltávolítása: Két kézzel, óvatosan távolítsa el a kamrát a készülékből.
5. Tisztítsa meg a kamrát szappanos vízzel. A kamrában nem található olyan elektronikus alkatrész, amelyet víz károsíthatna. Erős szennyeződés esetén a kamra kerti tömlővel is tisztítható.
6. Tisztítás után hagyja a kamrát alaposan megszáradni. A készülék csak akkor használható, ha a kamra teljesen száraz.

### **Hulladéktartály tisztítása**

1. Vegye ki a hulladéktartályt.
2. Távolítsa el a szénzsűrőt.
3. Mossa le a hulladéktartályt szappannal és vízzel.
4. A szénzsűrő visszahelyezése előtt ellenőrizze, hogy száraz-e.

### **Az állvány tisztítása**

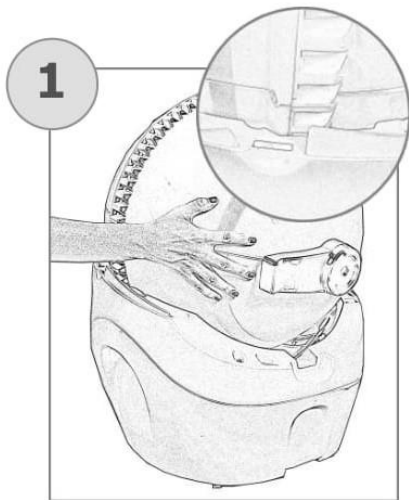
1. Soha ne áztassa az állványt. Mozgásérzékelőt és az elektronikát tartalmaz.
2. Törölje le az alap felületét fertőtlenítőszerrel átitatott törölkendővel.
3. Ne használjon fehérítőt.

### **A kamra és a fedél visszahelyezése**

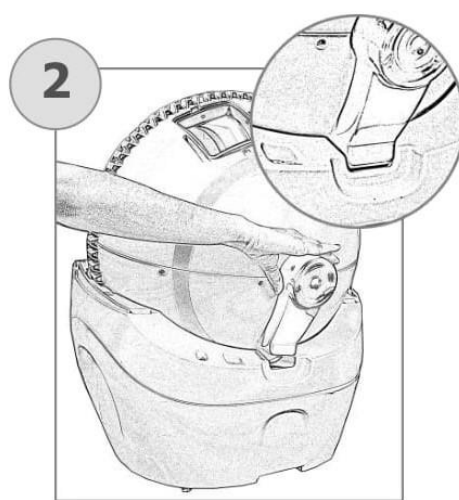
(lásd az ábrát a következő oldalon)

1. Helyezze a kamrát az alapra.
2. Forgassa a kamra hátulján lévő reteszt a helyére. A retesz szabályozza a belső burkolat mozgását és a megfelelő működés érdekében be kell illeszteni az alapágyba.
3. Keresse meg az alsó részen található fület. Igazítsa és helyezze be a fület az állvány nyílásaiba.
4. Helyezze a fedelet a kamrára.

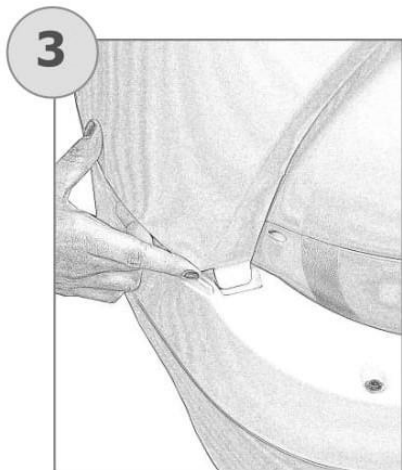
A készülék a fedél felhelyezése nélkül nem fog működni.



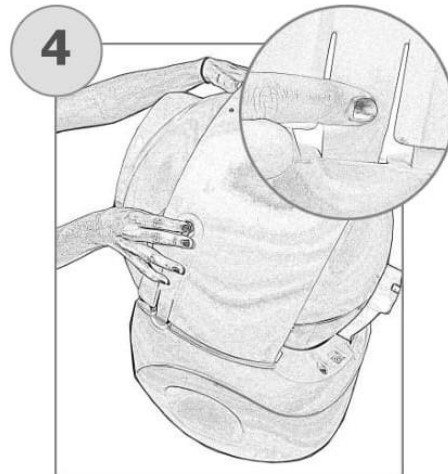
With Bonnet removed, align gear track on Globe with groove in Base.



Rotate Key into pocket in Base.



Located on each side of Bonnet, slide rear-facing tabs into slots in Base.



Rotate Bonnet downward, aligning tabs with corresponding slots in Base. Snap Bonnet securely into Base.

## Biztonsági elemek

### Fedél

A kamra külső burkolata védő funkcióval rendelkezik, valamint az éjszakai fények és vezetékek elhelyezésére is szolgál. A fedél felszerelése nélkül a kamra soha nem forog.

### Mozgásérzékelő

A mozgásérzékelő észleli a macska jelenlétét, amint belép a kamrába, a motor leáll. Amint a macska elhagyja a kamrát, a készülék 15 másodperc elteltével újraindul.

**Megjegyzés:** A lépcső vagy a belépési szőnyegnek a megérintése nem állítja le automatikusan a kamra forgását. A kamra leállításához a macskának be kell lépnie a kamrába.

### Anti-pinch

A macska nagyobb biztonsága érdekében a Litter-Robot öntisztító WC anti-pinch-el lett felszerelve. Ha bármilyen veszélyt észlel a toalett a tisztítási ciklus alatt, a kamra leáll és 2 másodpercig az ellenkező irányba forog. A sárga dióda gyorsan villogni kezd (kb. 4-szer másodpercenként). A blokkolás feloldása után bármelyik gombot megnyomva visszatér a kamra alapállásba.

### Belső pajzs

A belső pajzs elzáródás a kamra belső munkaterülete és a macska által használt belső tér között. Védi a macskát a hulladékkal és az alommal való érintkezéstől.

### Automatikus leállítás

Ha a kamra eltömődik vagy túlterhelődik, a motor automatikusan leáll és a kezelőpanelen sárga, majd a piros dióda villog. Kapcsolja ki a készüléket és távolítsa el a fedelet és a kamrát. Ellenőrizze a motort, ellenőrizze az alom mennyiségét a kamrában, kapcsolja be a készüléket és indítsa újra a ciklust. Ha a probléma továbbra is fennáll, vegye fel a kapcsolatot az ügyfélszolgálattal.



## Garanciális és jótállás utáni javítások:

Reedog, s.r.o.

Sedmidomky 459/8

101 00

Praha 10

Tel: +36-30-337-5905

Email: [info@elektro-nyakorvek.hu](mailto:info@elektro-nyakorvek.hu)

**A technikai paraméterek és tulajdonságok változtatásának jogát fenntartjuk, nyomtatási és egyéb hibákért felelősséget nem vállalunk.**