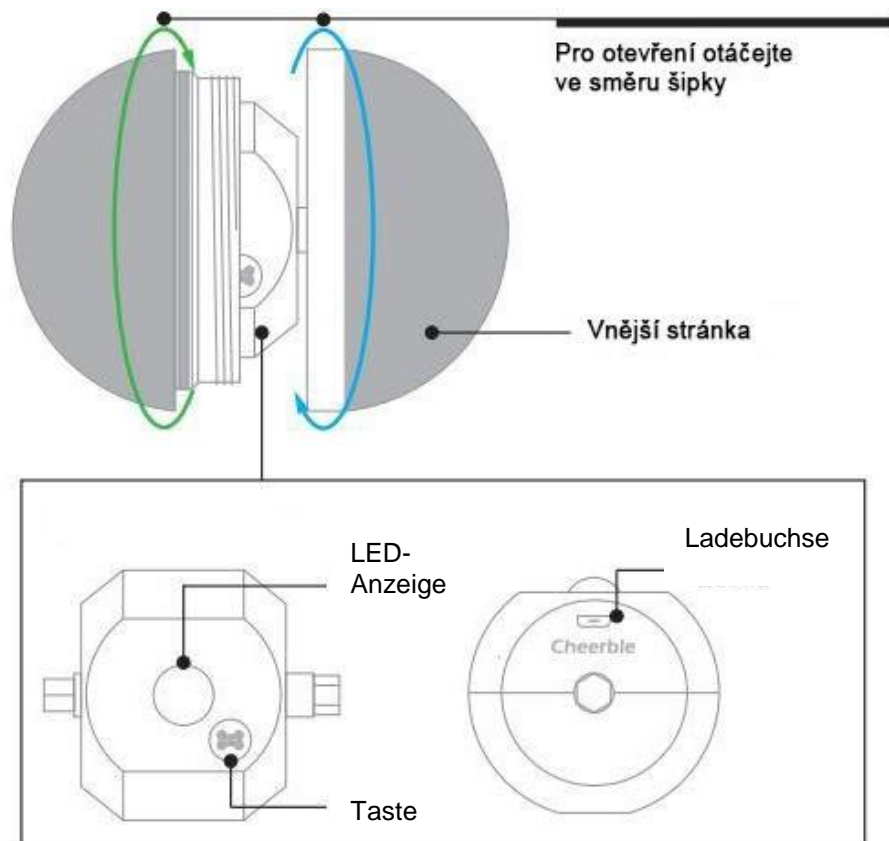


CHEERBLE BALL

Bedienungsanleitung

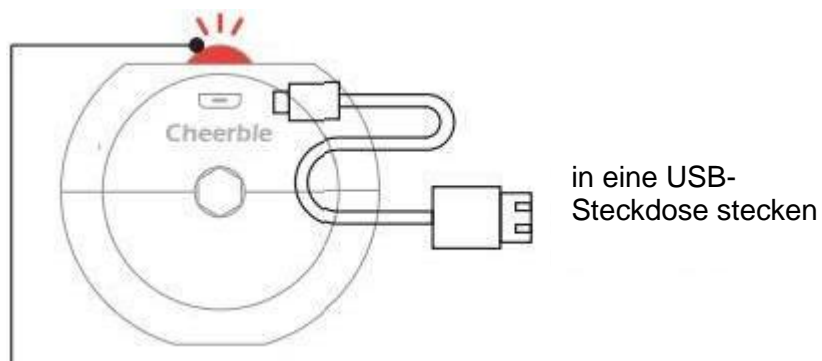


AUFLADEN

Wenn die LED-Anzeige rot blinkt oder nicht reagiert, muss Cheerble aufgeladen werden.

Gelbe Farbe - Ladezustand

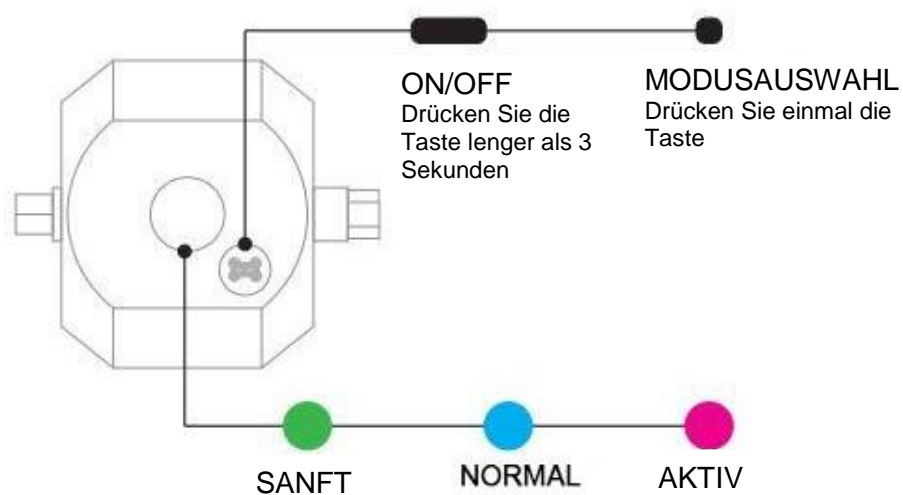
Grüne Farbe - Aufgeladen



MODUSAUSWAHL

Schalten Sie Cheerble ein, indem Sie die Taste länger als 3 Sekunden gedrückt halten.

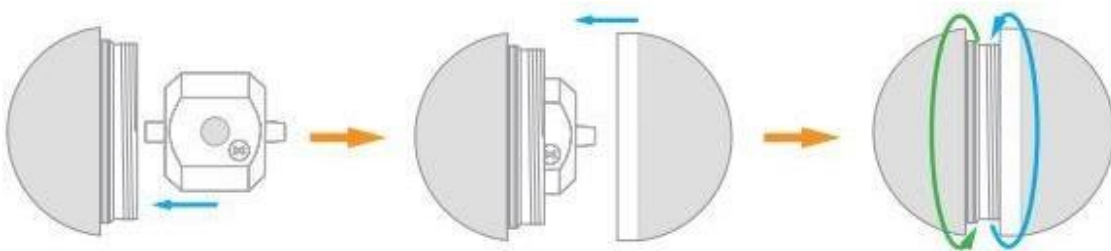
Sie entscheiden, welcher Modus am besten zu Ihrem Haustier passt.



EIN-/ AUSSCHALTEN

Zwei Aktivierungsmethoden Cheerble Ball:

1. Aktivieren Sie es sofort durch Antippen oder Schütteln
2. Zavřete vnější kryt a po 15 s se automaticky aktivuje



Cheerble Ball spielt 10 Minuten lang mit Ihrem Haustier und ruht sich dann 30 Minuten lang aus. Während Sie sich ausruhen, kann es jedoch reaktiviert werden, indem Sie Ihr Haustier berühren, um erneut 10 Minuten lang damit zu spielen. Die Akkulaufzeit hängt von der Spielzeit Ihres Haustieres und auch vom gewählten Reaktionsmodus ab. Die Spielzeit kann 1,5 - 8 Stunden betragen.