

Bitte lesen Sie dieses Handbuch sorgfältig durch, bevor Sie das DOGTRA ARC E-Halsband verwenden.

Inhalt

PRODUKTSICHERHEITS- UND GESUNDHEITSERKLÄRUNG	2
AGGRESSIVES VERHALTEN	2
ELEKTRONISCHE STÖRUNGEN	2
KORREKTER EINSATZ	2
REAKTION AUF STIMULATION	2
Packungsinhalt	3
Hauptmerkmal	3
Überblick	Fehler! Das Lesezeichen ist nicht definiert.
1 So schalten Sie das Halsband ein/aus	5
2 Funktionsweise der Modusauswahltaste	5
3 Korrekte Platzierung des Halsbandes	6
4 So finden Sie die richtige Anregung	6
5 Entfernung	6
6 LED-Anzeige	7
7 Aufladen des Akkus	7
8 So ändern Sie das Stimulationsstufe	7
9 Was bedeuten die Symbole auf dem LCD-Bildschirm?	Fehler! Das Lesezeichen ist nicht definiert.
10 Ändern Sie die Farbe des Suchlichts am Empfänger/Halsband	Fehler! Das Lesezeichen ist nicht definiert.
11 Codeeinstellung	Fehler! Das Lesezeichen ist nicht definiert.
12 So ändern Sie die Länge der Kontaktpunkte/Elektrode	Fehler! Das Lesezeichen ist nicht definiert
13 So befestigen Sie einen Gürtelclip am EDGE	9
14 Wie benutzt man eine Prüflampe?	Fehler! Das Lesezeichen ist nicht definiert
15 So tauschen Sie die Batterie aus	Fehler! Das Lesezeichen ist nicht definiert
Erhaltung	10
Probleme lösen	10
GEWÄHRLEISTUNGS- UND REPARATURINFORMATIONEN	11

PRODUKTSICHERHEITS- UND GESUNDHEITSERKLÄRUNG

Dogtra E-Halsbänder sind für das Verhaltenstraining von Hunden bestimmt. Sie sind nicht für die Anwendung bei Menschen oder anderen Tieren als Hunden bestimmt. Dogtra übernimmt keine Verantwortung für die unsachgemäße Verwendung von Dogtra E-Halsbändern.

AGGRESSIVES VERHALTEN

Dogtra empfiehlt die Konsultation von Experten, wenn das Halsband dazu beitragen soll, das aggressive Verhalten von Hunden gegenüber Menschen oder anderen Hunden zu verbessern.

ELEKTRONISCHE STÖRUNGEN

Unsere Spitzentechnologie garantiert minimale Interferenzen mit anderen elektronischen Geräten (Garagentoröffner, Mobiltelefone usw.). Unser digitaler Mikroprozessor bietet Tausende von einzigartigen Codes, um die Frequenzanpassung mit anderen Dogtra-E-Halsbändern zu eliminieren. Wir empfehlen Ihnen, Ihren Arzt zu konsultieren, wenn Sie das E-Halsband mit irgendeiner Art von medizinischem Gerät verwenden möchten.

Sicherung

Die Stimulation wird für maximal 12 Sekunden aktiviert. Nach 12 Sekunden schaltet sich die Stimulation aus. Um erneut zu beginnen, müssen Sie die Taste loslassen und erneut drücken.

KORREKTER ANSETZEN

Die korrekte Verwendung des E-Halsbandes ist für seine korrekte Verwendung erforderlich. Für eine gleichmäßige Stimulation müssen beide Kontaktpunkte jederzeit in Kontakt mit der Haut des Hundes sein. Ein lockerer Halsband kann dazu führen, dass die Kontaktpunkte auf der Haut reiben und Reizungen verursachen.

Wenn Sie das E-Halsband für längere Zeit in derselben Position am Hals des Hundes belassen, kann dies zu Hautreizungen führen. Um dies zu verhindern, positionieren Sie das Gerät gelegentlich neu, sodass die Kontaktpunkte an eine andere Stelle am Hals verlegt werden. Überprüfen Sie **IMMER** den Hals Ihres Hundes auf Anzeichen von Reizungen, wenn Sie ein E-Halsband verwenden.

REAKTION AUF STIMULATION

Jeder Hund hat eine andere Toleranzstufe, also beobachten Sie Ihren Hund genau, wenn Sie die Stimulationsstufe einstellen, um die richtige zu finden. Die Höhe der Stimulation hängt auch von der Trainingssituation ab. Wenn er sehr unaufmerksam ist, benötigt er eine höhere Stimulationsstufe.

Packungsinhalt



Sender



Empfänger/Halsband



Ladegerät



Steckdosensplitter



Bedienungsanleitung



Gürtelschnalle



Prüflampe

Hauptmerkmal ARC



Rheostat/ Impulseinstellung 0 - 127



3/4 Meile Reichweite



Kurtzer/Langer
Impuls/Vibration



Schwache/Mittlere
Korrektion



Für 2 Hunde



Voll Wasserdicht



LCD Display



Gürtelschnalle

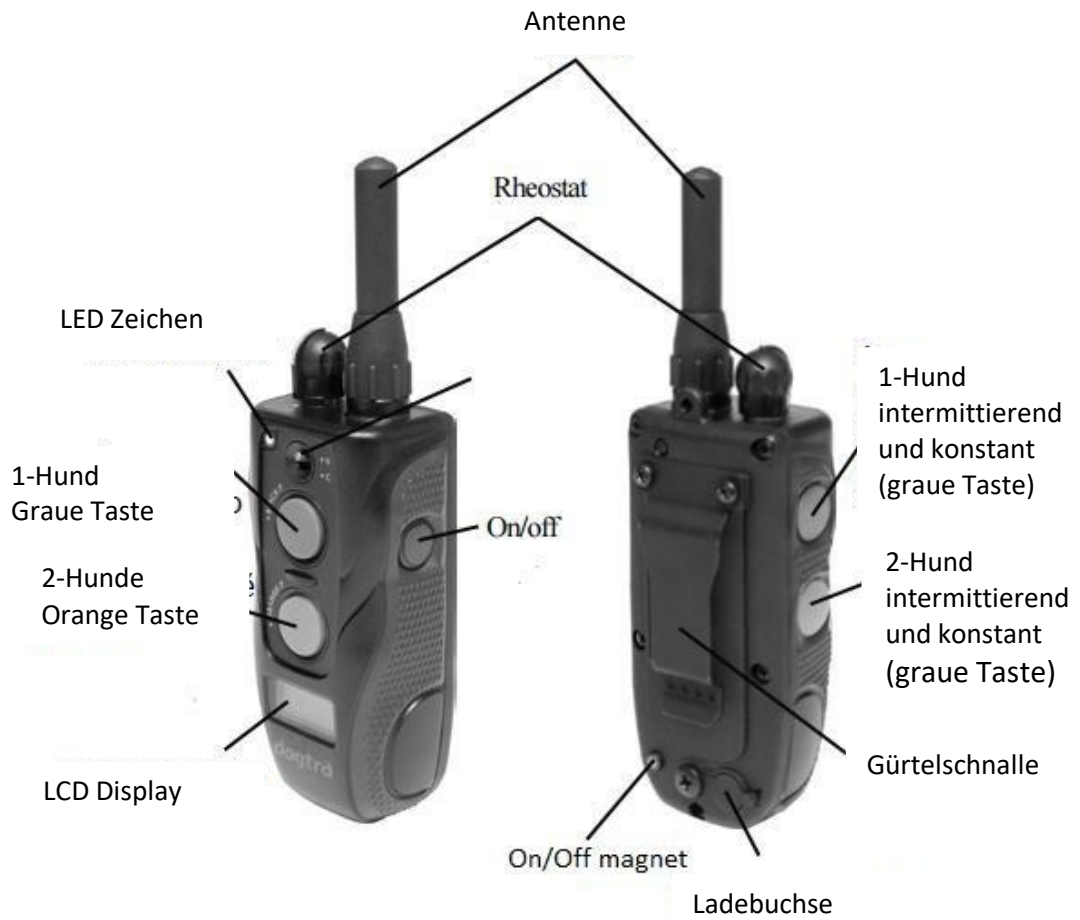


Für Hunde ab 6 Kg



2 Stunden Aufladen

Sender

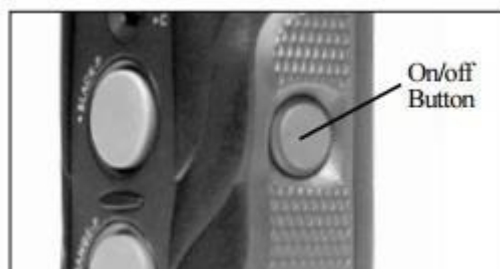


Empfänger

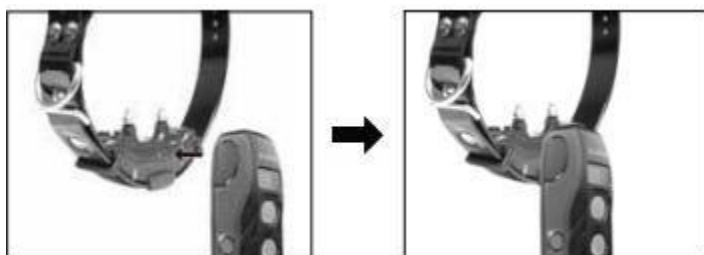


1 So schalten Sie das Halsband ein/aus

Um den Sender einzuschalten, halten Sie die blaue Ein-/Aus-Taste gedrückt, bis der LCD-Monitor aufleuchtet. Um den Sender auszuschalten, wiederholen Sie den Vorgang, bis sich der LCD-Monitor ausschaltet.



Um den Empfänger/das Halsband einzuschalten, platzieren Sie die mit Ein/Aus-Magnet am Empfänger gekennzeichneten Magnetpunkte an denselben markierten Ein/Aus-Magneten am Funkgerät. Halten Sie die Sitze zusammen, bis die LED-Anzeige aufleuchtet. Wiederholen Sie den gleichen Vorgang, um den Empfänger auszuschalten. Die LED-Anzeige blinkt rot.



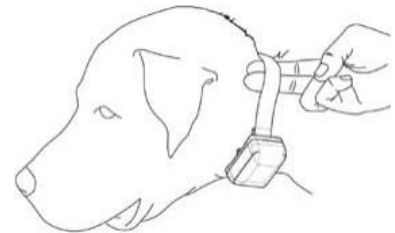
2 Wie die Tasten am Sender funktionieren

Taste für kurzen/langen Impuls – – Mit dem Schalter wird zwischen Kurz- und Langimpuls umgeschaltet. Die farbcodierten Tasten (orange – für orangefarbenen Empfänger, grau – für schwarzen Empfänger) führen je nach Einstellung des Schalters die erforderliche Stimulation durch. Nach dem Drücken der orangenen oder grauen Stimulation und der **Einstellung Kurzer Impuls (Nick)** sendet der Empfänger einen kurzen Impuls aus. Nachdem Sie die orange oder graue Stimulation gedrückt und den **langen Impuls (konstant)** eingestellt haben, gibt der Empfänger einen Impuls aus, solange Sie die Taste gedrückt halten. Wenn Sie die Taste länger als 12 Sekunden gedrückt halten, wird sie automatisch ausgeschaltet.

Vibrationstaste – die orange Taste entspricht dem orangefarbenen Empfänger, die graue Taste entspricht dem schwarzen Empfänger, der Empfänger vibriert die ganze Zeit, während Sie die Taste gedrückt halten. Wenn Sie die Taste länger als 12 Sekunden gedrückt halten, schaltet sie sich automatisch aus.

3 Korrekte Platzierung des Halsbandes

Das Halsband sollte so positioniert werden, dass die Kontaktpunkte eng mit der Haut des Hundes verbunden sind. Wenn Sie problemlos einen oder zwei Finger zwischen das Halsband und den Hals Ihres Hundes schieben können, ist das Halsband richtig positioniert. Die beste Platzierung des Empfängers ist auf beiden Seiten der Luftröhre des Hundes. Der Empfänger sollte während jeder Trainingseinheit oder Übung in dieser Position bleiben. Wenn das Gerät an der Luftröhre des Hundes herunterrutscht, wurde das Gerät nicht fest genug befestigt. Ein schlecht platziertes Halsband kann dazu führen, dass die Kontaktpunkte die Haut des Hundes reizen. Ein zu enges Halsband kann zu Atemproblemen beim Hund führen. Überprüfen Sie **IMMER** den Hals Ihres Hundes auf Anzeichen von Reizungen, wenn Sie das E-Halsband verwenden. Wenn Sie Anzeichen einer Reizung feststellen, stellen Sie die Verwendung des Halsbands ein und konsultieren Sie Ihren Tierarzt.



4 So finden Sie die richtige Stimulation

Das Dogtra ACR verfügt über einen Rheostat am Funkgerät zur Auswahl der Stimulationsintensität. Dieser Regler steuert die Stimulationsstärke, mit Stufe 1 beginnen Sie auf der niedrigsten Stufe, während Stufe 127 auf der höchsten Stufe beginnt. Beginnen Sie immer auf der niedrigsten Stufe und arbeiten Sie sich nach oben, bis Sie die richtige Stimulation gefunden haben. Eine angemessene Stimulation liegt vor, wenn der Hund leicht auf Stimulation reagiert, wie z. B. Nackenmuskelspannung oder Kopfbewegung. Die Höhe der Stimulation hängt von der Trainingssituation ab. Wenn der Hund sehr unruhig ist, braucht er eine höhere Stimulationsstufe.

5 Reichweite

Dogtra ACR liegt in einer Entfernung von 3/4 Meile (ca. 1100m). Diese Reichweite hängt auch davon ab, wie das Radio gehalten wird. Um die besten Ergebnisse zu erzielen, halten Sie das Funkgerät von Ihrem Körper entfernt. Um beste Ergebnisse zu erzielen, halten Sie Dogtra ACR richtig aufgeladen.



Maximale Reichweite

Normale Reichweite

Minimale Reichweite

* Vermeiden Sie den Kontakt mit der Antenne, um den Entfernung nicht zu verringern.

6 LED Anzeige

Die LED-Anzeige blinkt alle 4 Sekunden, wenn der Empfänger eingeschaltet und betriebsbereit ist. Die LED-Anzeige blinkt sowohl am Empfänger als auch am Sender, wenn die Tasten am Sender gedrückt gehalten werden. LED-Anzeige zeigt die Batterielebensdauer an:

GRÜN – vollgeladen, ORANGE – mittelgeladen, ROT – ist nötig aufzuladen

Wenn das Gerät verwendet wird, während das rote LED-Licht blinkt, schaltet sich das Gerät automatisch aus.



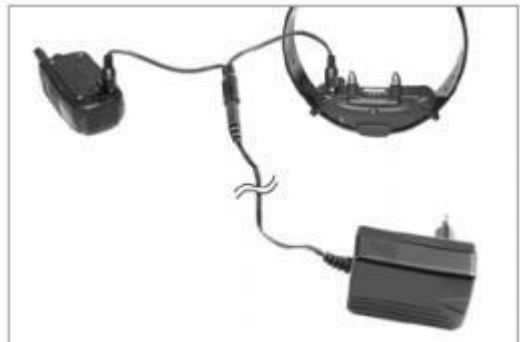
7 Akku Aufladen

Der Dogtra ACR verwendet einen Lithium-Polymer-Akku. Wenn Sie den Dogtra ACR zum ersten Mal verwenden, laden Sie ihn vollständig auf. Laden Sie den ACR nicht in der Nähe von brennbaren Materialien auf.

Laden Sie den ACR vollständig auf, wenn Sie das Gerät 3 Monate oder länger nicht benutzt haben.

NOTIZ: Wenn Dogtra ACR zu Ihnen kommt

1. Entfernen Sie die Gummiladeabdeckung und setzen Sie das Ladegerät ein.
2. Stecken Sie den Adapter in die Steckdose. Die LED-Anzeige an Sender und Empfänger/Halsband leuchtet rot.
3. Wenn das Gerät vollständig aufgeladen ist, leuchtet die LED-Anzeige sowohl am Empfänger/Halsband als auch am Sender grün. Ziehen Sie den Adapter aus der Steckdose und trennen Sie dann das Ladegerät vom Gerät.
4. Setzen Sie die Gummiaufsetze an.



* Die Gummiabdeckung schützt den Ladeanschluss vor Schmutz und Ablagerungen.

8 So ändern Sie das Stimulationsstufe

Das DOGTRA ACR-Gerät verfügt über einen Rheostat (Stimulationsskala 0-niedrigste 127-höchste). Denken Sie daran, dass Sie die Stärke der Impulsintensität dem Temperament Ihres Hundes anpassen. Wenn sich die Haltung Ihres Hundes während des Trainings ändert, müssen Sie auch die Stärke der Intensität ändern.

HINWEIS: Sie können die Stärke der Intensität auch während des Trainings ändern.

9 LCD Display



Der LCD-Bildschirm zeigt das Stimulationsniveau und die Batterielebensdauer an. Der LCD-Bildschirm zeigt nur die verbleibende Batterie an, die LED-Anzeigen zeigen an, dass Sie die Batterien aufladen müssen.

Grün – vollaufgeladen

Orange – mittelaufgeladen

Rot – nötig aufzuladen

Pflege Ihres LCD-Bildschirms bei kaltem Wetter

Bei 10° oder weniger kann das LCD-Display dunkler werden oder langsamer reagieren. Warten Sie vor der Auswahl einer Funktion, bis das Display richtig aufleuchtet. Auch wenn der LCD-Bildschirm dunkel ist oder Sie den Kurzen/Langen Impuls nur langsam drücken können, funktionieren die Funktionen dennoch. Bei extrem kaltem Wetter kann es einige Zeit dauern, bis das LCD-Display reagiert und die Intensitätsstufe auf dieser aktuellen Stufe einfriert. Es kann vorkommen, dass, wenn Sie den Rheostat drehen und die Intensität des Pulses ändern, dies nicht auf dem LCD-Bildschirm angezeigt wird, sondern tatsächlich die Intensität geändert wird. In einer solchen Situation empfehlen wir zu warten, bis das Radio ordnungsgemäß funktioniert. Oder drehen Sie langsam den Rheostat, während Sie die Taste „Kurzer Impuls“ gedrückt halten, und beobachten Sie sorgfältig die Reaktion Ihres Hundes. Drehen Sie den Regelwiderstand nicht zu schnell, da der Empfänger möglicherweise einen Impuls ausgibt, der auf dem LCD-Bildschirm nicht richtig angezeigt wird und höher sein kann, als Sie denken.

10 Koppeln

1. Schalten Sie zuerst den Sender mit ON/OFF ein und stellen Sie die Intensität auf „0“
2. Platzieren Sie die magnetischen Markierungen an Empfänger und Sender zusammen und halten Sie sie gedrückt, bis die grüne LED-Leuchte am Empfänger zu leuchten beginnt.
3. Während diese Leuchte leuchtet, drücken Sie gleichzeitig die beiden orangefarbenen Tasten auf der Vorderseite und an der Seite des Senders. Die LED-Anzeige beginnt alle 4 Sekunden zu blinken, wenn die Kopplung abgeschlossen ist.
4. Kopplung mit 2 Dogtra ACR-Empfängern. Die graue Taste funktioniert mit dem vorhandenen Empfänger, die orange Taste mit dem neuen.

Kopplung für 1 Hund:

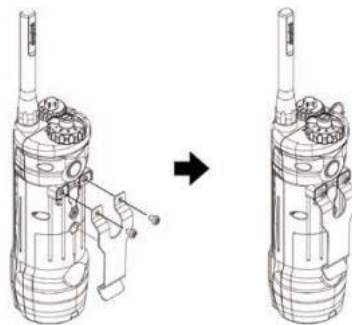
1. Wiederholen Sie die Schritte 1 und 2
2. Während die grüne LED am Empfänger blinkt, drücken Sie die 2 grauen Tasten auf der Vorderseite und Seite des Funkgeräts. Das LED-Licht beginnt alle 4 Sekunden zu blinken, wenn die Kopplung abgeschlossen ist.

3. Wenn Sie die Taste an Ihrem gekoppelten Funkgerät drücken, blinkt die LED-Anzeige am entsprechenden Empfänger.

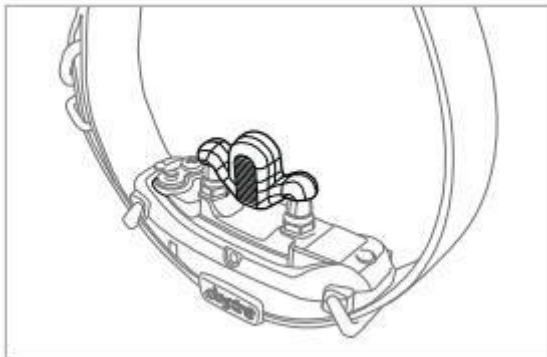
11 So befestigen Sie einen Gürtelclip

Gehen Sie wie folgt vor, um den mitgelieferten Gürtelclip am EDGE anzubringen:

1. Passen Sie den Gürtelclip an die Schlitzlöcher auf der Rückseite des Senders an.
 2. Halten Sie den Clip fest und befestigen Sie ihn mit den entsprechenden Kreuzschlitzschrauben.
- * Achtung: Mit Fingerspitzengefühl anziehen!**



12 Wie benutzt man die Prüflampe?



Testen Sie die Stimulation mit einer Testlampe.

1. Schalten Sie Empfänger/Halsband und Sender ein und setzen Sie die Testlampe wie in der Abbildung gezeigt auf die Elektroden.
2. Schalten Sie dem Sender ein, indem Sie die blaue Taste an der Seite gedrückt halten, bis das LCD aufleuchtet.
3. Wenn Sie die Nick-Taste drücken, beobachten Sie die Prüflampe, die aufleuchten sollte. Je größer die Impulsstärke, desto heller die Entladungslampe.
4. Wiederholen Sie mit Long Pulse. Denken Sie daran, dass der Impuls automatisch ausgeschaltet wird, wenn er 12 Sekunden lang ununterbrochen gesendet wird.
5. Versuchen Sie, den Regelwiderstand im und gegen den Uhrzeigersinn zu drehen. Die Entladungslampe sollte stärker leuchten, wenn Sie eine höhere Pulsintensität haben. Die Zahl auf dem LCD-Bildschirm, die die Intensität anzeigt, sollte sich ebenfalls ändern.

6. Wenn Sie Vibration einstellen, sollte das Halsband 12 Sekunden lang vibrieren.

HINWEIS: Die Testlampe leuchtet möglicherweise nicht auf, wenn der Impulspegel auf weniger als 10 eingestellt ist.

Erhaltung

Grundlegende Erhaltung

Stellen Sie sicher, dass die Gummikappe angebracht ist, wenn das Halsband verwendet wird. Überprüfen Sie das Gerät nach jedem Training sorgfältig auf fehlende oder beschädigte Teile. Beschädigungen können zum Verlust der Wasserdichtigkeit führen. Nachdem Sie das Gerät überprüft haben, spülen Sie den Empfänger/das Halsband und entfernen Sie alle Ablagerungen.

Erhaltung bei längerem Nichtgebrauch

Das Dogtra ACR sollte vollständig aufgeladen werden, bevor es für längere Zeit gelagert wird. Bei Nichtgebrauch sollten Sie das Gerät mindestens einmal im Monat und vor dem ersten Gebrauch aufladen. Halten Sie es bei Raumtemperatur. Setzen Sie das Gerät keinen extremen Temperaturen aus.

Vorgehensweise bei Reparaturen

Wenn das Gerät nicht funktioniert, versuchen Sie, das Problem unter „FEHLERBEHEBUNG“ im Benutzerhandbuch zu finden, und rufen Sie den Kundendienst unter +420 721 471 118 an.

Probleme lösen

1. Mein Hund reagiert nicht auf das E-Halsband.

Überprüfen Sie, ob der Empfänger/das Halsband eingeschaltet ist. Um den Empfänger/das Halsband einzuschalten, drücken Sie die Ein-/Aus-Taste, bis die grüne LED-Anzeige aufleuchtet.

Überprüfen Sie, ob das Halsband richtig positioniert ist, sodass die Elektroden die Haut am Hals des Hundes berühren. Die Elektroden können kurz sein, wenn Ihr Hund langes Fell hat. Verwenden Sie in einem solchen Fall die längeren Elektroden, die im Lieferumfang enthalten sind. Wenn diese Elektroden auch kurz sind, muss das Fell an der Stelle gekürzt werden, an der das Halsband (die Elektroden) angebracht sind.

Die Intensitätsstufe kann für Ihren Hund niedrig sein. Erhöhen Sie die Stimulation, bis der Hund zu reagieren beginnt. Die Reaktion sollte leicht sein, normalerweise eine Bewegung des Halses, ein Ruck des Kopfes oder ein Blick über die Schulter.

2. Die LED-Anzeige leuchtet, aber ich spüre keine Stimulation.

Ihre Schmerzschwelle kann höher sein als die Schmerzschwelle Ihres Hundes. Versuchen Sie, das Gerät an Ihren Fingerspitzen zu verwenden, oder erhöhen Sie die Stimulation. Stellen Sie sicher, dass Sie beide Elektroden berühren.

Stellen Sie sicher, dass die Batterie nicht leer ist – überprüfen Sie die LED-Anzeige.

Stellen Sie sicher, dass der Empfänger/das Halsband mit dem Sender gekoppelt ist. (siehe Kapitel 14) Wenn die Störung weiterhin besteht, wenden Sie sich an den Händler.

3. Der Sender hat keine Distanz oder ist schwächer, wenn mein Hund weiter weg ist.

Achten Sie darauf, dass Sie die Antenne nicht berühren – dies verringert den Abstand.

Die auf der Geräteverpackung angegebene Reichweite gilt für flaches Gelände (Sichtverbindung). Bäume, Hügel, Gebäude und/oder Feuchtigkeit beeinträchtigen die Reichweite des Geräts. Um die beste Reichweite zu erzielen, halten Sie den Sender senkrecht über Ihrem Kopf und/oder versuchen Sie, ihn in eine höhere Position zu bringen. Alle elektrischen Leiter sind betroffen Reichweite, wie Autos, Metallführungen, Metallgebäude und Funktürme. Halten Sie sich für beste Ergebnisse von diesen Geräten fern.

4. Das Gerät hält keine Ladung.

Die Ladespitze/Stift kann beschädigt werden. Der Metallstift/Stift im Ladeanschluss sollte aufrecht und fest in der Mitte stehen. Ist die Spitze wackelig, gebrochen oder fehlt, muss das Gerät zum Service eingeschickt werden. Der Ladeanschluss muss vor dem Laden sauber sein, reinigen Sie den Schmutz mit einem Baumwolltuch und einer Alkohollösung. Wenn Ihr Hund in Salzwasser war, spülen Sie das Gerät mit klarem Wasser ab.

Nach zwei Jahren ab Kauf kann es vorkommen, dass die Batterien des DOGTRA-Geräts ausgetauscht werden müssen. Sie können sie selbst ersetzen, indem Sie sich an Ihren Händler wenden, um Ihnen Ersatzbatterien zuzusenden. DOGTRA empfiehlt dringend, das Gerät zur Überprüfung einzusenden.

5. Mein Hund hat Hautreizungen.

Dies kann das Ergebnis einer unsachgemäßen Passform sein oder das Halsband über einen längeren Zeitraum in derselben Position belassen werden. Wenden Sie sich an Ihren Tierarzt, wenn Ihr Hund Anzeichen von Hautreizungen zeigt. Sobald sich die Haut des Hundes wieder normalisiert hat, können Sie das Halsband weiter verwenden. Überprüfen Sie den Hals Ihres Hundes nach jedem Gebrauch des Geräts.

GEWÄHRLEISTUNGS- UND REPARATURINFORMATIONEN

Dieses Produkt hat eine 2-Jahres-Garantie.

GARANTIE DECKT NICHT

Dogtra übernimmt keine Kosten für Reparaturen und Ersatz, die durch Missbrauch (durch Besitzer oder Hund), unsachgemäße Wartung und/oder Verlust von Geräten verursacht wurden. Durch das Entfernen von Seriennummern von Dogtra-Produkten erlischt die Garantie. Dogtra behält sich das Recht vor, alle Teile oder Zubehörteile, die während der Reparatur am Gerät ausgetauscht wurden, einzubehalten und zu entsorgen.

**Garantie- und
Nachgarantiereparaturen
werden vom Importeur
durchgeführt:**

Reedog s. r.o.,
Sedmidomky 459/8, Praha
Infolinka: 721 471 118
Email: info@elektro-objky.cz

Abbildungen und Beispiele im Handbuch können je nach Modelltyp des Produkts geringfügig vom tatsächlichen Produkt abweichen.

KONFORMITÄTSERKLÄRUNG

Gesellschaft: Dogtra-EUROPE
erklären in alleiniger Verantwortung, dass das folgende Produkt: DOGTRA EDGE
entspricht allen Bestimmungen der europäischen Richtlinien 2004/108 / CE
und in Übereinstimmung mit den nachstehenden Standards:
EN 61000-6-3: 2007, EN 61000-6-1: 2007

Dogtra -Evropa
Immeuble "Le Vauban"
Parc d'activités de la Verrière
4 rue de Panicale
78320 La Verrière
FRANCIE