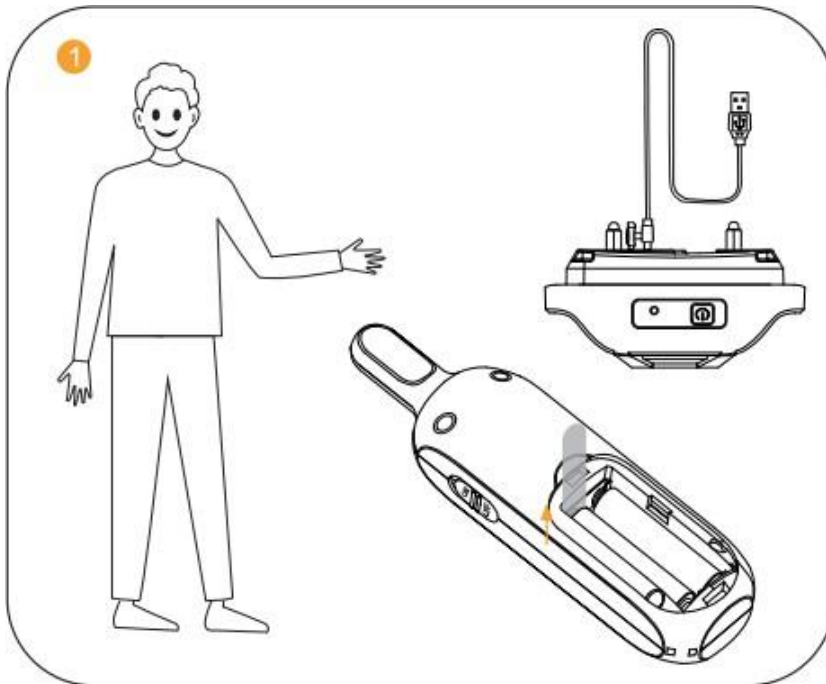


# PATPET P19

## TRAININGSHALSABAND

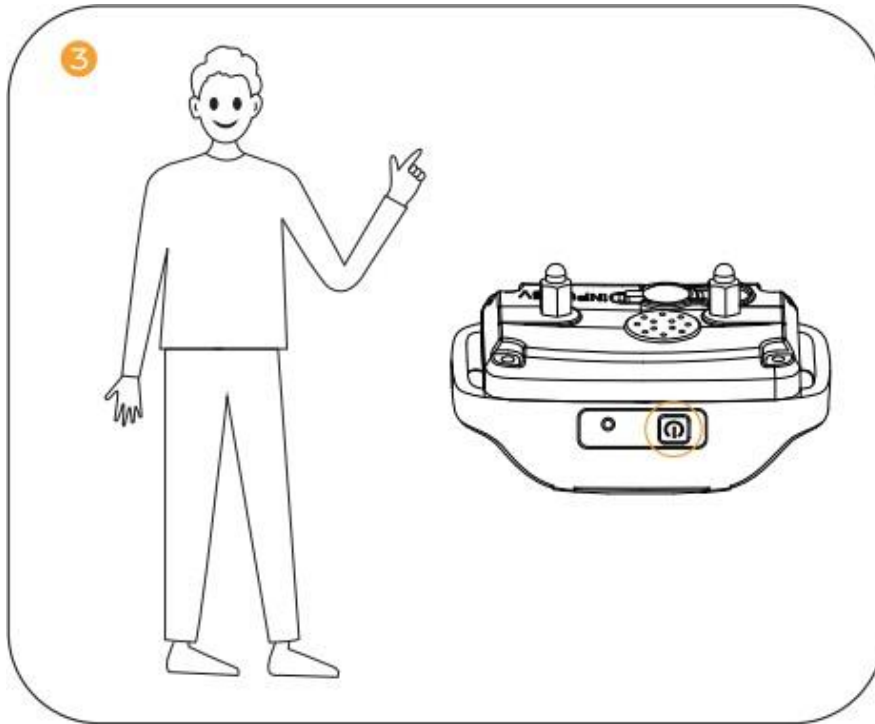




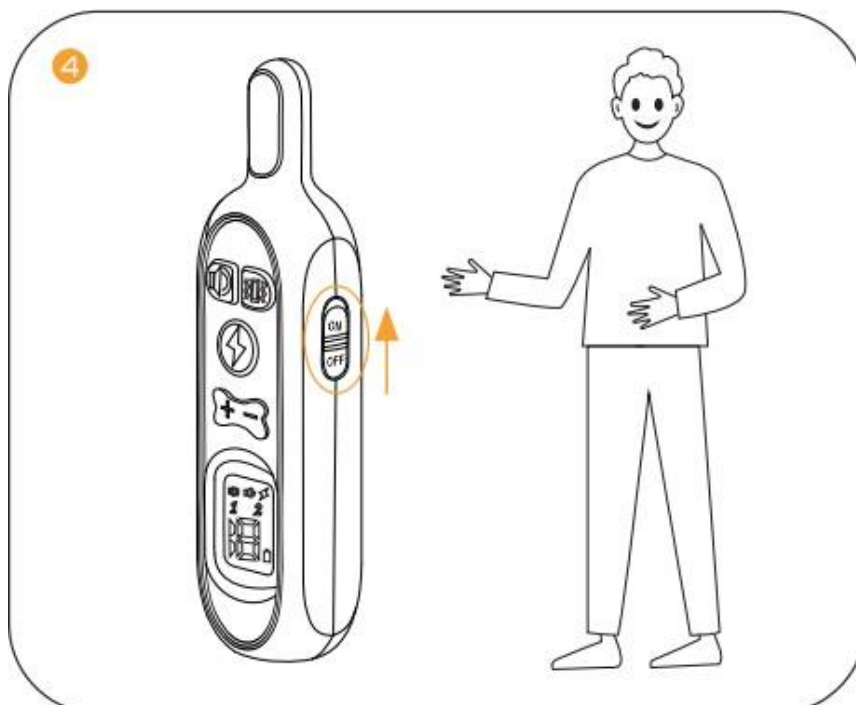
Laden Sie den Empfänger 3 Stunden lang mit dem mitgelieferten USB-Kabel auf, der Sender wird mit Batterien betrieben, die Sie auf der Rückseite einlegen können, indem Sie die Batterieabdeckung entfernen.



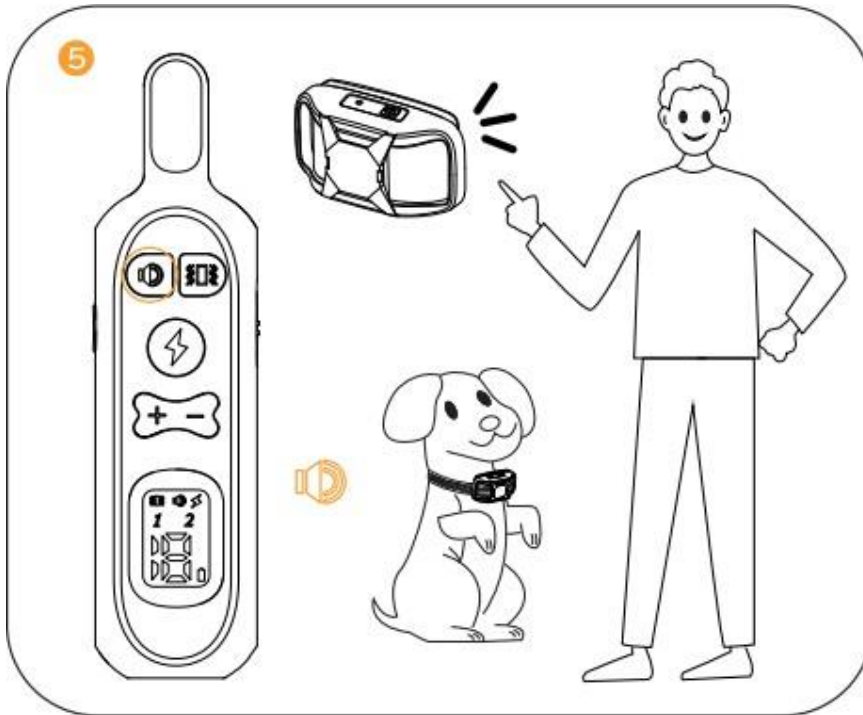
Setzen Sie Ihren Hund hin und platzieren Sie den Empfänger an Ihrem Hund, wobei Sie einen Finger zwischen dem Halsband und dem Hals Ihres Hundes frei lassen.



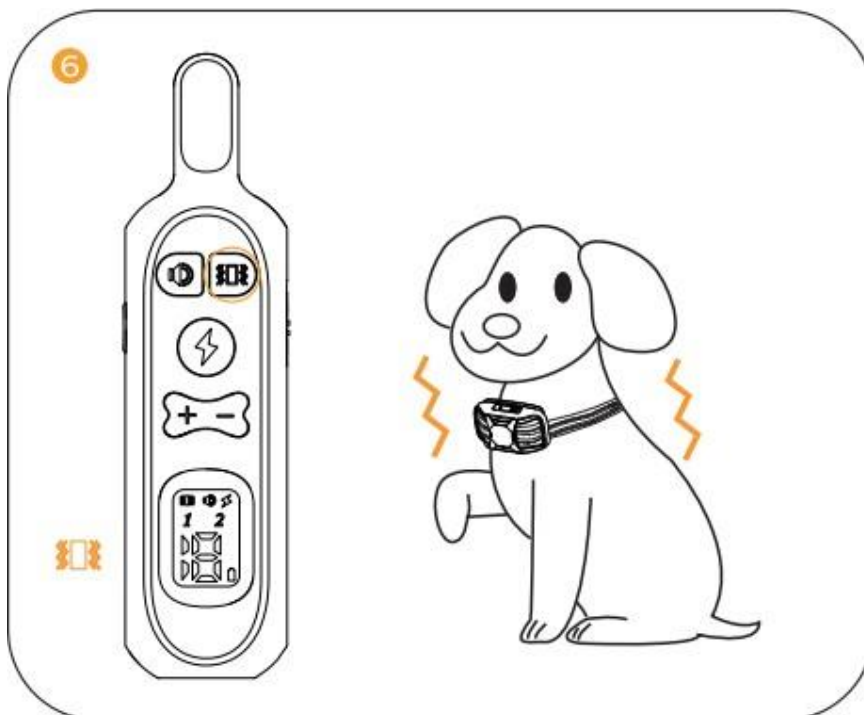
Schalten Sie den Receiver ein, indem Sie die Einschalttaste 2 Sekunden lang gedrückt halten.



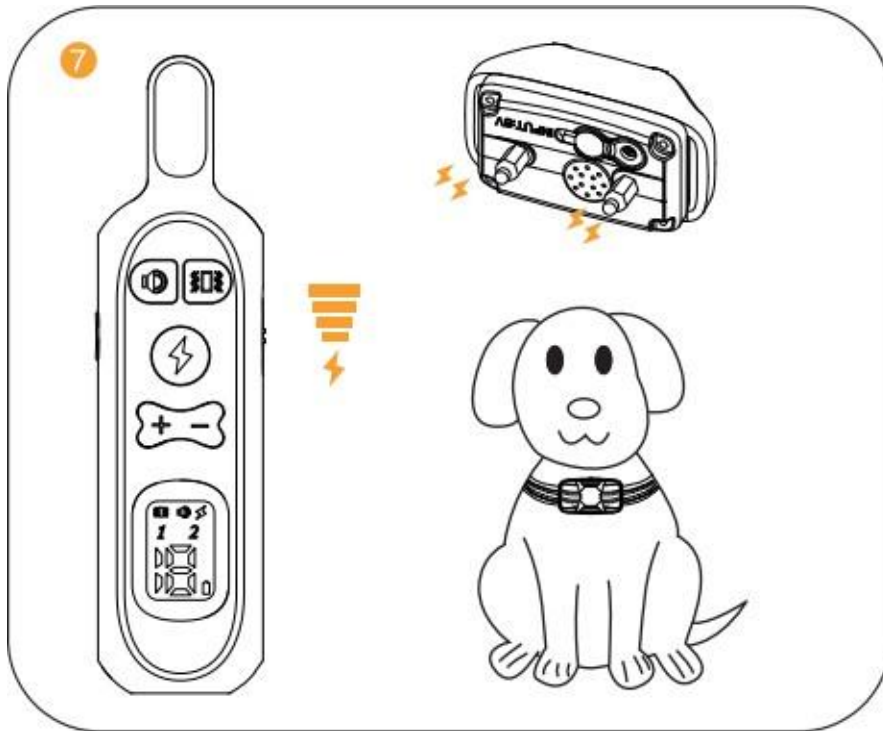
Schalten Sie den Netzschalter nach oben, um die Fernbedienung einzuschalten.



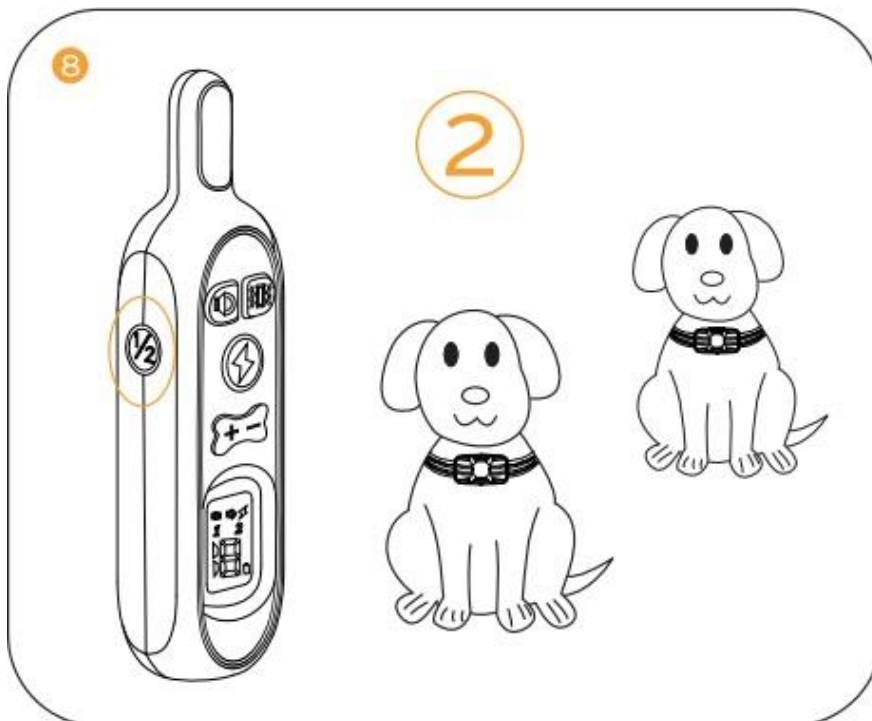
Tonkorrekturbefehl: Drücken Sie die Tontaste und der Empfänger gibt einen Warnton aus. Drücken Sie die Level-Taste, um die Warntonpegel einzustellen.



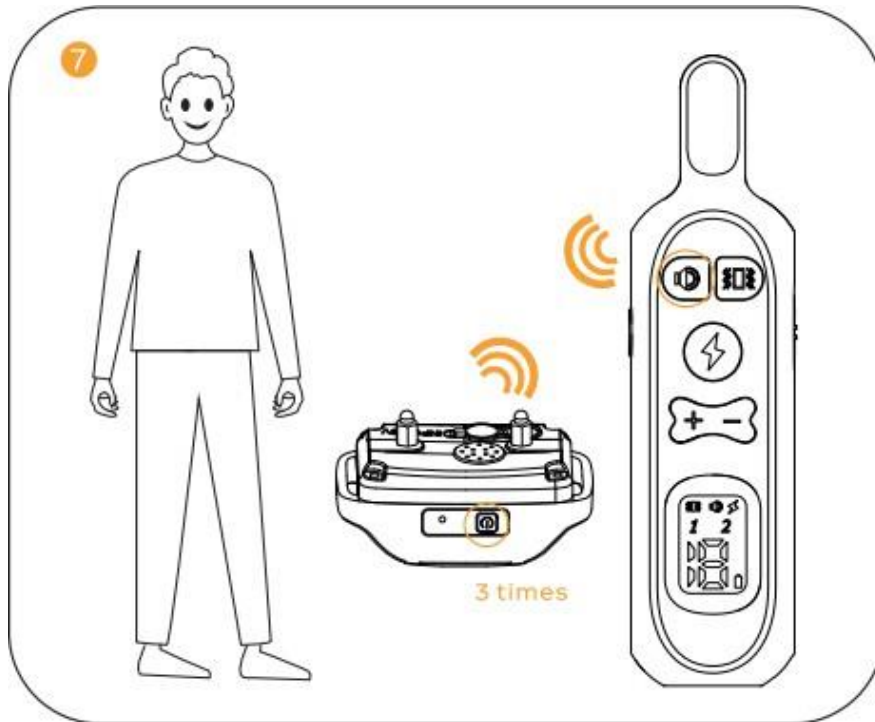
Vibration: Drücken Sie die Vibrationstaste und der Empfänger vibriert. Drücken Sie die Level-Taste, um die Vibrationsstufen anzupassen.



Impuls: Drücken Sie die Entladungstaste und der Empfänger gibt eine statische Entladung ab. Drücken Sie die Level-Taste, um den Impulspegel einzustellen.

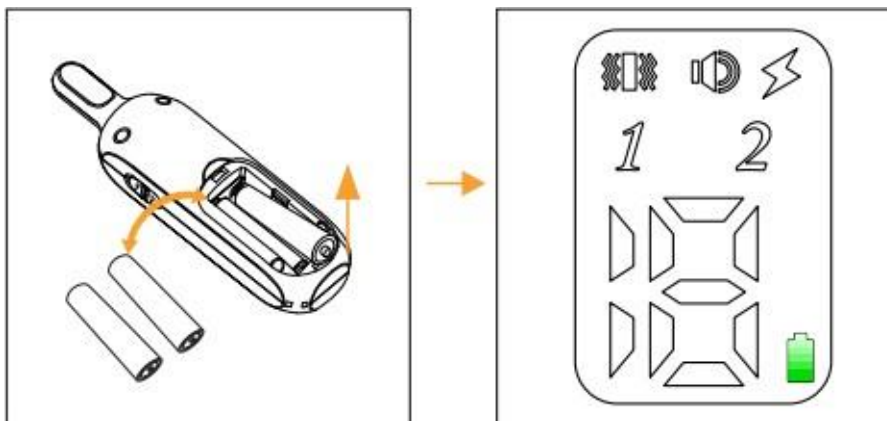


Wechseln Sie zwischen den Kanälen, indem Sie die Kanal 1/2-Taste drücken. Dieses Produkt kann 2 Hunde gleichzeitig trainieren.

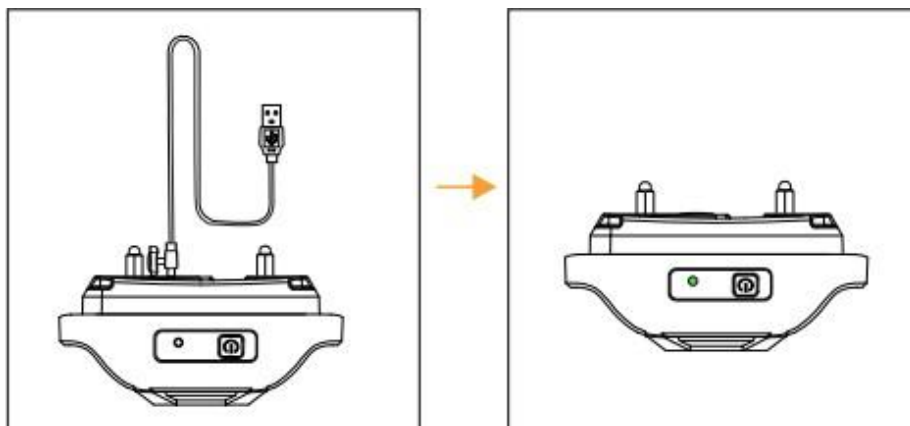


Koppeln Sie das Produkt mit einem anderen Empfänger: Drücken Sie dreimal die Einschalttaste am Empfänger, bis Sie einen Piepton hören, drücken Sie dann eine der Impuls-, Vibrations- oder Tonkorrekturtasten und der Empfänger reagiert.

Aufladen: Fernbedienung: Ersetzen Sie die Batterien in der Fernbedienung, wenn die Batterieanzeige auf dem Bildschirm blinkt.

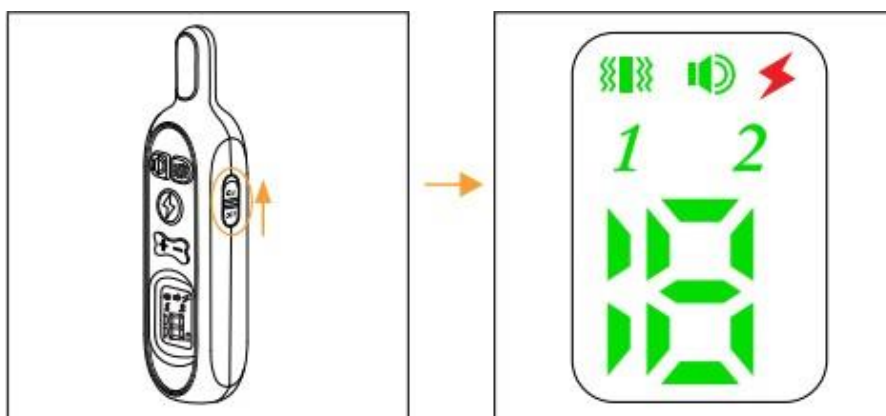


Aufladen: Empfänger: Laden Sie das Gerät auf, bis die Anzeige grün wird, was etwa 2-3 Stunden dauert.

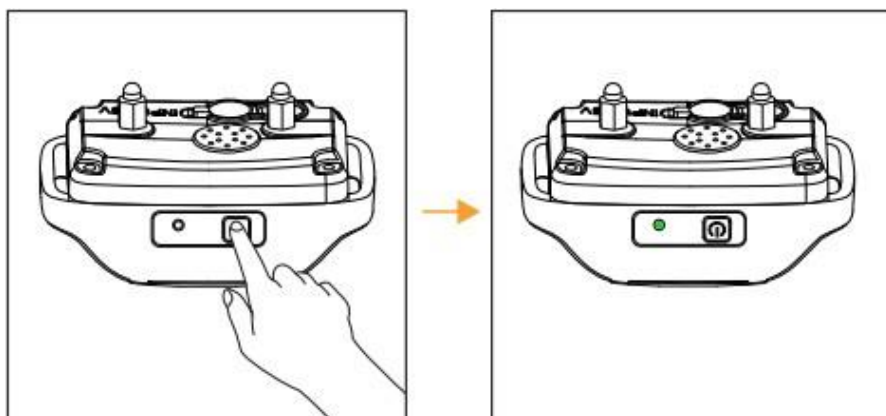


### Schalten Sie das Produkt ein/aus

Schalten Sie die Fernbedienung ein, indem Sie den Netzschalter nach oben klappen und die Fernbedienung einschalten.

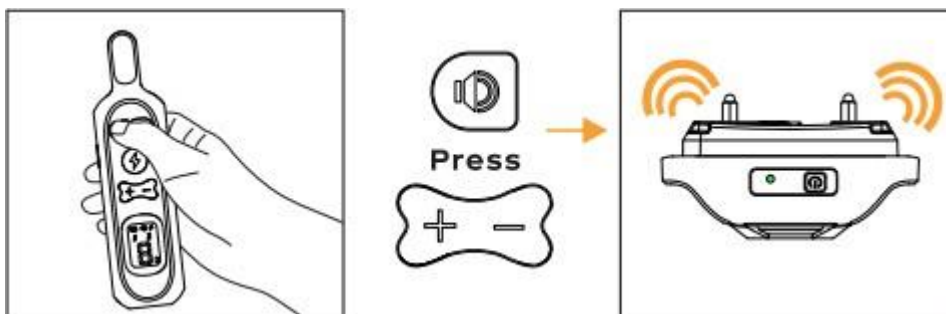


Schalten Sie den Receiver ein, indem Sie die Einschalttaste 2 Sekunden lang gedrückt halten.



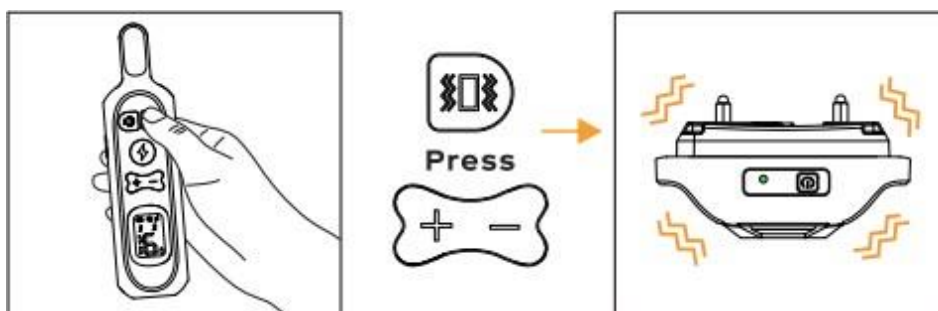
## Tonbenachrichtigungsmodus

Drücken Sie die Alarntontaste und der Empfänger gibt einen Alarmton aus. Es schaltet sich automatisch aus, wenn Sie die Warntontaste 10 Sekunden lang gedrückt halten. Für das Training Ihres Hundes stehen insgesamt 8 Warntonstufen zur Verfügung, die Sie über die Stufentaste einstellen können.



## Vibrationsmodus

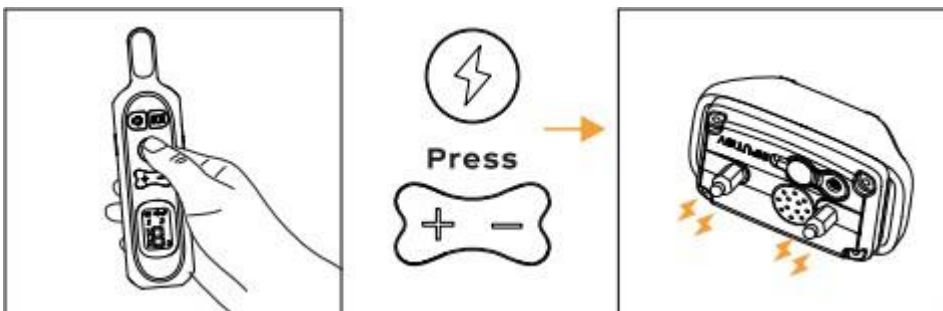
Drücken Sie die Vibrationstaste und der Empfänger beginnt zu vibrieren. Wenn Sie die Vibrationstaste 10 Sekunden lang gedrückt halten, schaltet sie sich automatisch aus. Es gibt insgesamt 16 Trainingsvibrationsstufen, die Sie mit der Level-Taste einstellen können.





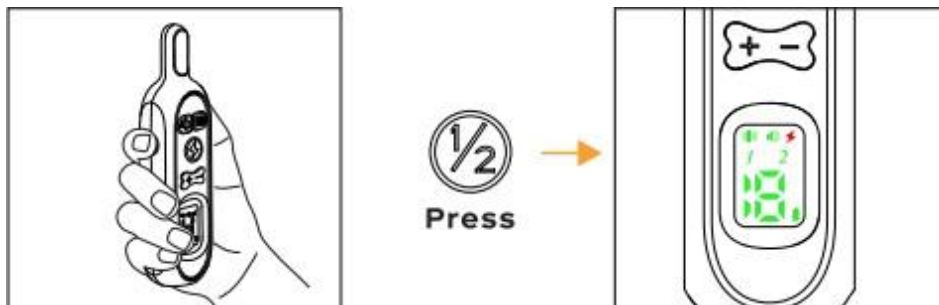
## Elektrostatischer Impulsmodus

Drücken Sie die Schocktaste und der Empfänger gibt einen statischen Schock ab. Wenn Sie die Schocktaste 10 Sekunden lang gedrückt halten, schaltet sie sich automatisch aus. Es gibt insgesamt 18 Trainingsimpulsstufen, die Sie einstellen können.



## Kanalumschaltung

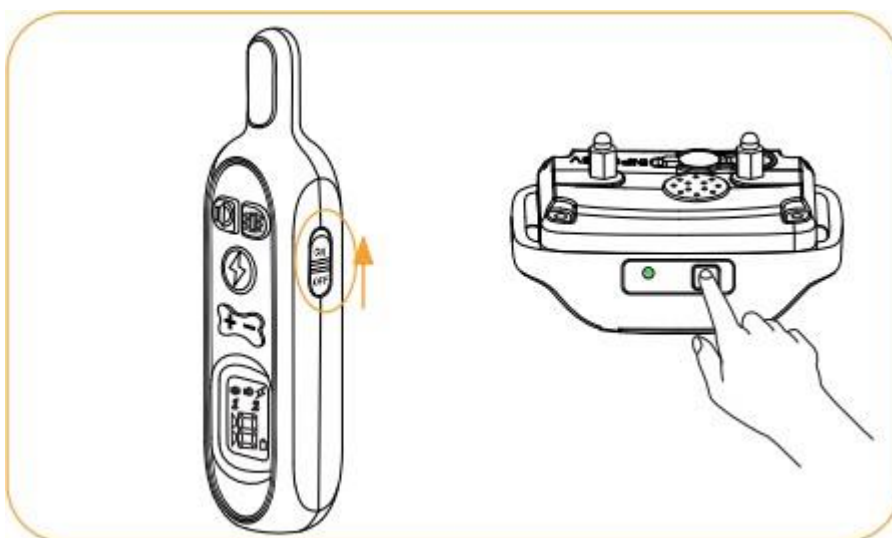
Drücken Sie die Kanaltaste, um den Empfänger auszuwählen, den Sie steuern möchten, wenn Sie zwei Empfänger gekoppelt haben.



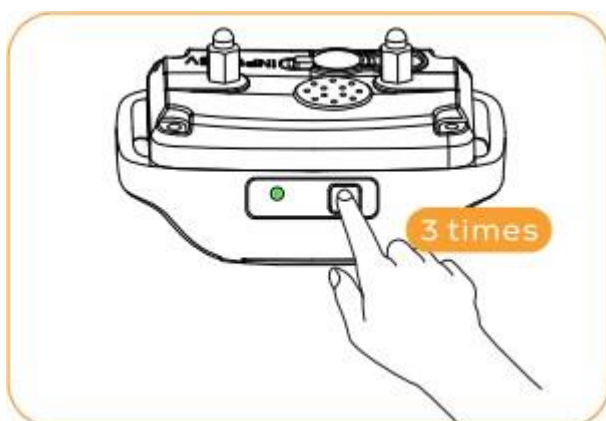
## Kopplung

Pokud máte pocit, že Wenn Sie das Gefühl haben, dass der Empfänger nicht auf die Fernbedienung reagiert, führen Sie die folgenden Schritte aus, um sie zu koppeln. nereaguje na dálkový vysílač , provedte následující kroky pro jejich spárování.

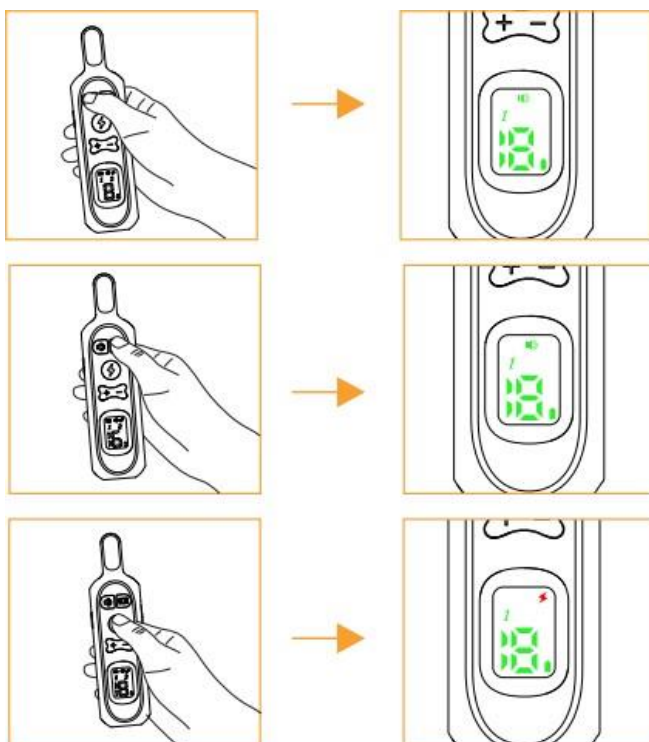
1. Halten Sie die Ein-/Aus-Taste am Receiver 2 Sekunden lang gedrückt, um ihn einzuschalten, und schalten Sie die Ein-/Aus-Taste auf der Fernbedienung nach oben.



Drücken Sie dreimal die Ein/Aus-Taste am Empfänger, um in den Kopplungsmodus zu wechseln. Sie hören einen Warnton und die Anzeige leuchtet auf. Sie haben nun 10 Sekunden Zeit, um die Kopplung abzuschließen.



Drücken Sie die Signalton-, Vibrations- oder Impulstaste am Fernsender und der Empfänger reagiert entsprechend und zeigt an, dass der Kopplungsvorgang abgeschlossen ist.



## Wichtig

Für ein effektives Training ist der richtige Einsatz und die richtige Platzierung des Empfängers wichtig. Kontaktstellen mit leitfähigem Silikonüberzug müssen direkten Kontakt mit der Haut des Hundes an der Halsunterseite haben. Befolgen Sie diese Anweisungen, um die richtige Passform sicherzustellen: Ujistěte se, že je přijímač vypnutý:

- Halten Sie Ihren Hund in einer bequemen Position (A).
  - Platzieren Sie den Empfänger am Hals des Hundes in der Nähe der Ohren. Zentrieren Sie die Kontaktpunkte unter dem Hals des Hundes, sodass sie die Haut berühren.
  - Der Empfänger sollte fest sitzen, aber gleichzeitig locker genug sein, dass ein Finger zwischen Gurt und Hals des Hundes passt (C).
- Lassen Sie den Hund das Halsband einige Minuten tragen und prüfen Sie dann erneut, ob das Halsband gut sitzt. Sobald Ihr Hund sich mit dem Empfänger wohler fühlt, überprüfen Sie den Sitz erneut.

