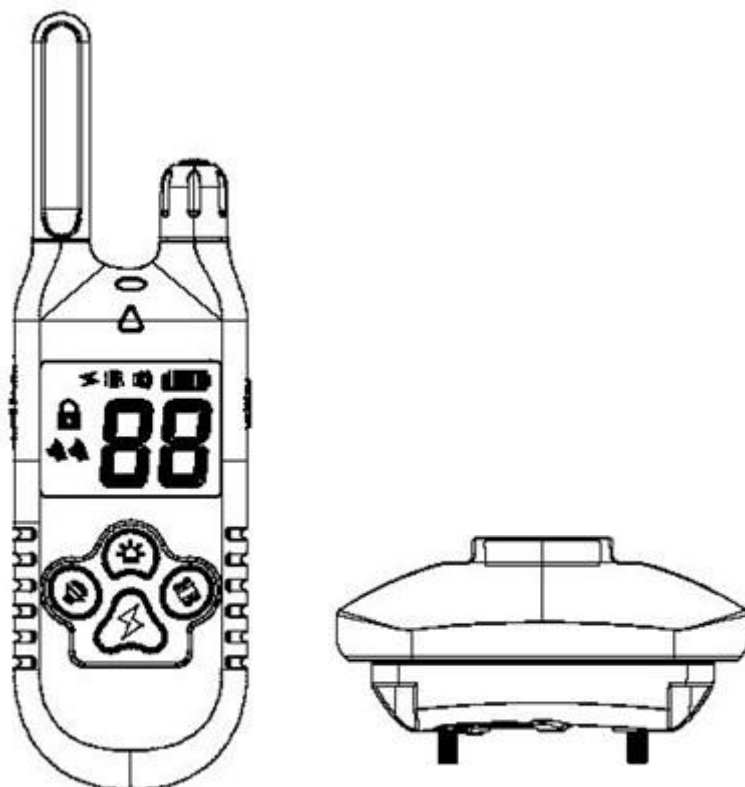


Premium Trainingshalsband für Hunde
Benutzerhandbuch
LESEN SIE VOR DEM GEBRAUCH DIE GESAMTE GEBRAUCHSANLEITUNG

PATPET 30



Packungsinhalt:

- Sender
- Empfänger
- Nylonhalsband
- Kurtze / lange Kontaktpunkte
- Kurtze / lange silikon verlängerungen
- Prüflampe
- Halskette
- USB-Ladekabel
- Bedienungsanleitung

Wie das Halsband funktioniert

Das Ferntrainingshalsband verwendet ein klares Display, das Ihnen genau anzeigt, welche Stimulationsstufe Sie verwenden. Das Remote-Trainingshalsband hilft Ihnen, Ihren Hund ohne Leine zu kontrollieren. Auf Knopfdruck sendet die Fernbedienung eine Korrektur, die zu einem Empfänger am Hals Ihres Hundes wandert, der eine sichere, aber unangenehme Stimulation erhält. Durch die Verwendung eines Trainingshalsbandes haben Sie einen besser erzogenen Hund. Das Ferntrainingshalsband ist nachweislich sicher, komfortabel und effektiv für kleine und große Hunderassen. Bei konsequenter und korrekter Verwendung eines ferngesteuerten Trainingshalsbands kann jeder grundlegende Gehorsam erreicht werden und hilft, viele schlechte Verhaltensweisen Ihres Hundes zu korrigieren.

So schalten Sie das Ferntrainingshalsband ein/aus

Einschalten des Fernsenders

2 Sekunden gedrückt halten, um die Fernbedienung einzuschalten. Die Hintergrundbeleuchtung des Displays wird eingeschaltet.

Die Hintergrundbeleuchtung schaltet sich nach 15 Sekunden aus, wenn die Fernbedienung nicht bedient wird.

Das LCD schaltet sich nach 2 Minuten aus, wenn keine Bedienung erfolgt.

Ausschalten des Fernsenders

Halten Sie die Taste 2 Sekunden lang gedrückt, um die Fernbedienung auszuschalten.

Einschalten des Empfängerhalsbandes

Halten Sie die Einschalttaste 2 Sekunden lang gedrückt, das Empfängerhalsband vibriert und die LED-Anzeige blinkt grün.

Deaktivierung des Empfangshalsbandes

Halten Sie die Einschalttaste 3 Sekunden lang gedrückt, das Empfängerhalsband piept und die grüne LED erlischt.

Notiz: Um die Batterielebensdauer zu verlängern, schalten Sie die Fernbedienung aus. und Empfangshalsband, wenn es längere Zeit nicht benutzt wird.

Funktionstest

Tonkorrekturtest

Drücken Sie die Taste, um die Warntonfunktion zu testen.

Das empfangende Halsband piept, was bedeutet, dass der Piepton in Ordnung ist. Die Funktion funktioniert.

Vibrationskorrekturtest

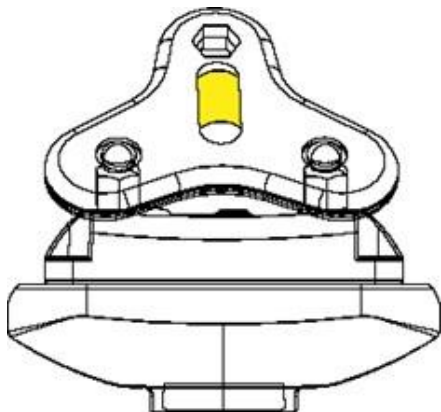
Drücken Sie die Taste, um die Vibrationsfunktion zu testen.

Das Aufnahmehalsband vibriert und zeigt damit an, dass die Vibrationsfunktion funktioniert.

Impulstest

Schalten Sie den Empfänger ein.

Halten Sie die Prüflampe über die Kontaktpunkte. Drücken Sie die Impulsfunktion auf der Fernbedienung. Wenn alles in Ordnung ist, leuchtet die Prüflampe



Lichttest

Drücken Sie die Taste, um das Positionslicht zu testen. Beim Drücken schaltet sich das Positionslicht ein und zeigt damit an, dass die Funktion aktiv ist.

Notiz:

Stellen Sie für den Komfort und die Sicherheit Ihres Hundes sicher, dass Silikonabdeckungen an den Kontaktpunkten des Empfängers angebracht sind.

Aufladen des Geräts

Das Ferntrainingshalsband verwendet Lithium-Polymer-Batterien, Laden Sie das Gerät NICHT in der Nähe von brennbaren Substanzen auf. Laden Sie den Sender und das Empfängerhalsband vor der Verwendung vollständig auf.

Laden Sie das Trainingshalsband auf, wenn:

Die Anzeige am Empfängerhalsband blinkt schnell oder leuchtet nicht. Auf der LCD-Anzeige des Funksenders ist nur noch 1 Balken Ladezustand des Akkus vorhanden oder die Anzeige am Funksender leuchtet nicht.

Wie aufladen?

Heben Sie die Gummiabdeckung am Ladeanschluss des Empfängerhalsbands an. Verbinden Sie die USB-Kabelanschlüsse mit dem Ladeanschluss am Empfängerhalsband und dem Funksender. Schließen Sie den USB-Kabelanschluss des Ladegeräts/der Powerbank/des Laptops mit 5-V-Ausgang an.

Die Ladezeit beträgt 2 bis 3 Stunden, die Anzeige am Funksender und am Empfängerhalsband blinkt während des Ladevorgangs langsam.

Fernsender: Wenn es vollständig aufgeladen ist, leuchtet die grüne LED-Anzeige.

Empfangshalsband: Wenn das Halsband vollständig aufgeladen ist, leuchtet die grüne LED-Anzeige auf.



LCD-Display und LED-Anzeige

LED-Anzeige des Empfängers

System läuft – Blinkt langsam grün

Batterie schwach – Schnelles grünes Blinken

Vollständig aufgeladen / Kopplungsmodus – Anzeige ist immer noch grün

Aufladen – Langsames grünes Blinken

Sender-LED-Anzeige

Drücken Sie die Tontaste, geben Sie den Tonkorrekturbefehl an das Empfangshalsband) - **Die grüne Anzeige leuchtet**

Drücken Sie die Vibrationstaste, geben Sie dem Empfängerhalsband den Vibrationskorrekturbefehl – **Die grüne Anzeige leuchtet auf**

Drücken Sie die Impulstaste, geben Sie den Impulskorrekturbefehl an das Empfängerhalsband – **Die rote Anzeige leuchtet auf**

Aufladen des Fernsenders – **Grüne Anzeige blinkt**

Der Funksender ist vollständig aufgeladen – **Die grüne Anzeige leuchtet**

Drücken Sie die Lichttaste, geben Sie den Lichtkorrekturbefehl an das Empfängerhalsband) - **Die grüne Anzeige leuchtet**

Gerätekopplung

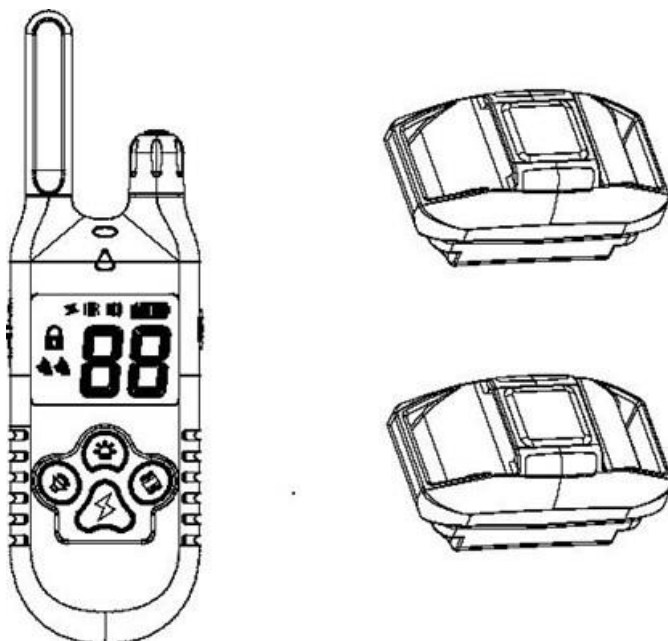
Wenn Sie das Gefühl haben, dass das Empfängerhalsband nicht auf den Fernsender reagiert, führen Sie die folgenden Schritte aus, um sie zu koppeln.

- Halten Sie den Netzschalter am Empfängerhalsband 3 Sekunden lang gedrückt, um das Empfängerhalsband einzuschalten.
- Drücken Sie dreimal die Ein/Aus-Taste am Empfängerhalsband, um in den Kopplungsmodus zu wechseln. Sie hören einen Warnton und die Anzeige leuchtet auf. Sie haben nun 10 Sekunden Zeit, um die Kopplung abzuschließen.
- Drücken Sie eine Ton-, Vibrations – oder Puls korrekturtaste auf dem Fernbedienungssender. Die Halsbänder reagieren entsprechend und zeigen an, dass der Kopplungsvorgang abgeschlossen ist.

Tips: Sie können die Taste drücken, um Kanal 1 oder Kanal 2 zum Koppeln auszuwählen. Fernsender – und Empfängerhalsband. Das System kann 2 Empfangshalsbänder gleichzeitig koppeln. Wenn Sie Ihr Gerät nicht erfolgreich koppeln können, kann dies an Signalstörungen liegen. Bitte versuchen Sie es an einem anderen Standort oder kontaktieren Sie unser Service Center.

Notiz: Die Fernbedienung und das Empfängerhalsband funktionieren nur auf dem Kanal, den Sie gekoppelt haben. Wenn Sie beispielsweise einen Funksender mit einem Empfängerhalsband auf Kanal 1 gekoppelt haben, kann der Funksender nur das Empfängerhalsband auf Kanal 1 steuern und funktioniert nicht auf Kanal 2.

Wenn Sie ein neues zusätzliches Empfängerhalsband kaufen, befolgen Sie Schritt 9 oben, um das neue Empfängerhalsband mit dem Funksender zu koppeln.



Wie man ein Empfangshalsband anlegt

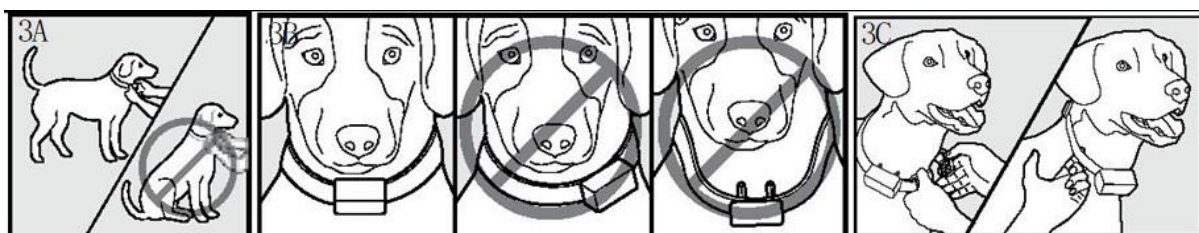
Wichtig: Die richtige Passform und Platzierung des Empfängerhalsbands ist wichtig für ein effektives Training. Kontaktpunkte mit einer leitfähigen Silikonhülle müssen direkten Kontakt mit der Haut Ihres Hundes an der Unterseite des Halses haben. Befolgen Sie diese Anweisungen, um eine ordnungsgemäße Bereitstellung sicherzustellen:

1. Stellen Sie sicher, dass das Empfangshalsband ausgeschaltet ist.
2. Lassen Sie Ihren Hund bequem stehen
3. Legen Sie das Empfangshalsband um den Hals des Hundes in der Nähe der Ohren. Zentrieren Sie die Kontaktpunkte unter dem Hals des Hundes, sodass sie die Haut berühren.

Notiz: Manchmal ist es notwendig, das Fell um die Kontaktpunkte herum zu kürzen, um den Kontakt konstant zu halten. Rasieren Sie den Hals Ihres Hundes nicht, da dies das Risiko von Hautirritationen erhöhen kann.

4. Das Halsband sollte eng anliegen, aber gleichzeitig locker genug sein, dass ein Finger zwischen das Band und den Hals des Hundes passt.

5. Lassen Sie den Hund das Halsband einige Minuten tragen und prüfen Sie dann erneut, ob das Halsband gut sitzt. Sobald sich Ihr Hund besser an das Empfangshalsband gewöhnt hat, überprüfen Sie den Sitz erneut.



Ist die Stimulation sicher für meinen Hund?

Die Stimulation ist zwar unangenehm, aber für den Hund ungefährlich. Elektronische Trainingsgeräte erfordern Interaktion und Training seitens des Besitzers, um die gewünschten Ergebnisse zu erzielen.

Wie alt muss mein Hund sein, bevor er ein Erziehungshalsband verwendet?

Ihr Hund sollte grundlegende Gehorsamskommandos wie „Sitz“ oder „Bleib“ erkennen können. Hunde sollten mindestens 6 Monate alt sein, bevor sie den Trainer verwenden.

Wenn mein Hund trainiert ist und meinen Befehlen gehorcht, muss er dann immer noch das Empfangshalsband tragen?

Wahrscheinlich nicht. Möglicherweise müssen Sie das Training von Zeit zu Zeit mit einem Empfangshalsband verstärken.

Ist das Empfangshalsband wasserdicht?

Ja. Das Empfängerhalsband erfüllt den Labortest-Wasserdichtheitsstandard, aber achten Sie darauf, den Bereich während des Ladevorgangs trocken zu halten. Hinweise: Die Fernbedienung ist nicht wasserdicht.

Habe ich mit dem Ferntrainingshalsband die maximale Reichweite?

Die Reichweite des Ferntrainingshalsbandes variiert je nach Gelände, Wetter, Vegetation und auch Übertragungen von anderen Funkgeräten.

Wie lange kann ich den Hund ununterbrochen stimulieren?

Die maximale Zeit, die Sie die Funktionstaste / / drücken und den Hund kontinuierlich stimulieren können, beträgt 10 Sekunden. Nach dieser Zeit ist der Funksender erschöpft und die Funktionstaste muss losgelassen und erneut gedrückt werden.

Empfängerhalsband lässt sich nicht einschalten.

Überprüfen Sie, ob mein Empfangshalsband aufgeladen wurde. Denken Sie beim ersten Aufladen daran, es 4 Stunden lang aufzuladen. Das anschließende Aufladen dauert nur 2 bis 3 Stunden.