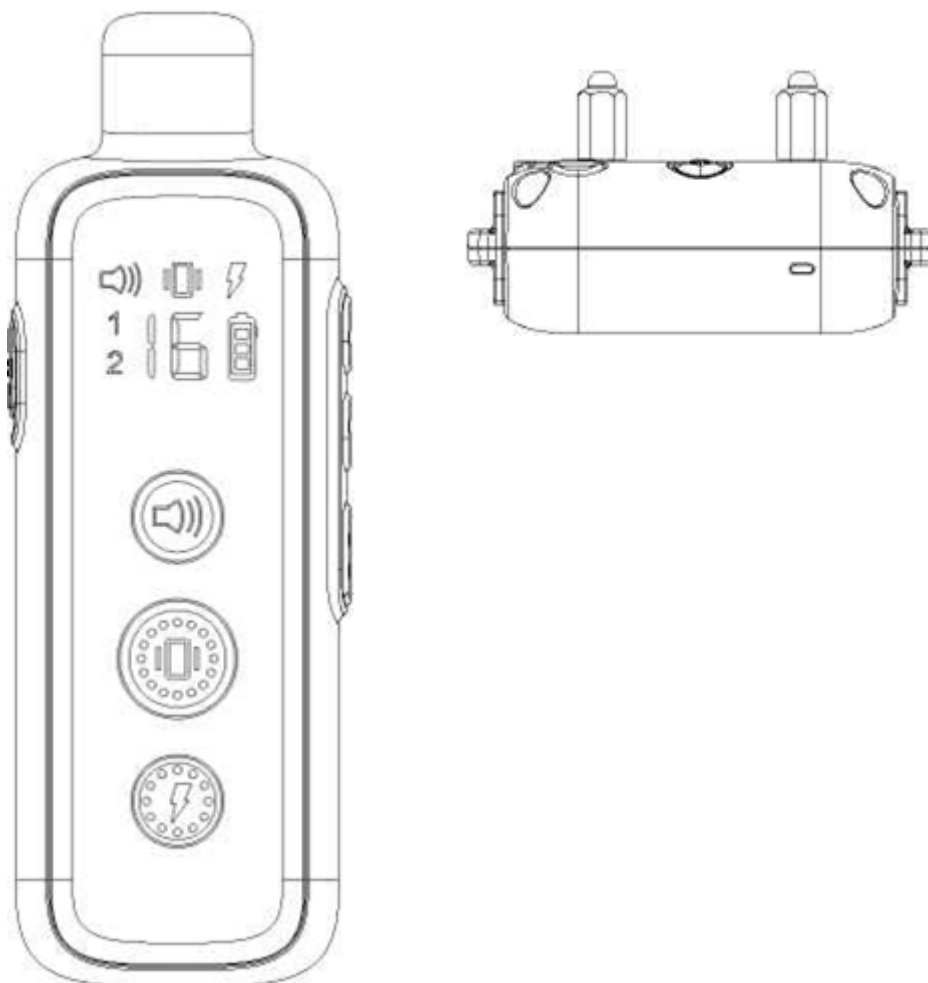
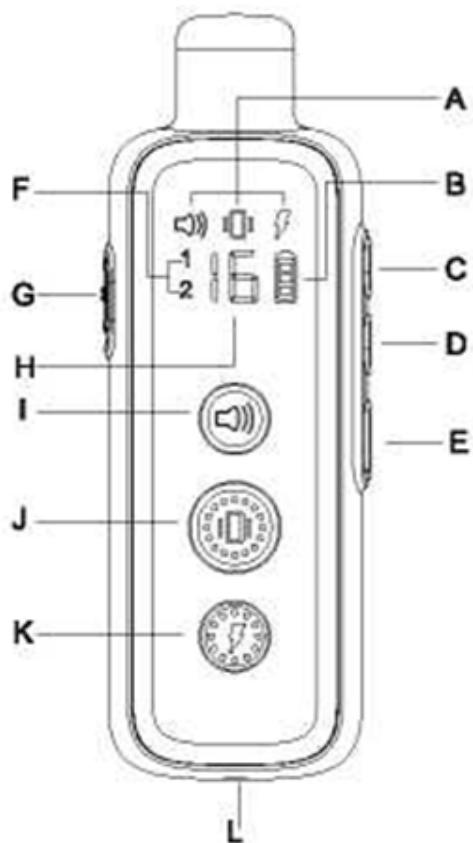


PATPET 650

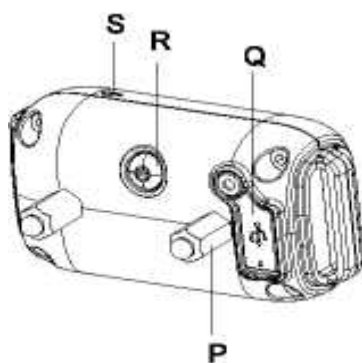
VÝCVIKOVÝ OBOJEK



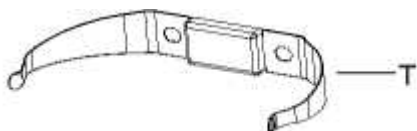
Před zahájením práce si přečtěte následující návod k obsluze.Pilot



- A. Indikátor
- B. Stav baterie
- C. Úroveň pulzů nahoru
- D. Snížení úrovně pulsu
- E. Tlačítko zapnutí/vypnutí
- F. Indikátor kanálu (volba psa)
- G. Přepínač kanálů (změna psa)
- H. Indikátor úrovně impulzů
- I. Tlačítko zvuku
- J. Tlačítko vibrací
- K. Tlačítko Pulse
- L. Nabíjecí port



- P. Kontaktní místa
- Q. Nabíjecí port (s krytem)
- R. Tlačítko zapnutí/vypnutí
- S. LED indikátor
- T. List kontaktní pružiny



NASTAVENÍ PRODUKTU

Než budete moci výcvikový obojek pro psy používat, musíte výrobek nastavit podle níže uvedených kroků:

1. Nabíjení dálkového ovladače a přijímacího obojku.
2. Připravte dálkový ovladač a zapněte jej.
3. Připravte si přijímací obojek a zapněte jej.
4. Test funkce, před nasazením na psa vyzkoušejte funkci tlačítek.
5. Jak používat testovací lampu, otestujte funkci Shock nebo ji použijte jako šroubovák.
6. Párování dálkového ovladače a přijímacího obojku, spárujte je, když výrobek ztratí svůj kód nebo spárujte pro druhý obojek.

Nabíjení dálkového ovladače a přijímacího obojku

1. Zapojte a plně nabijte dálkový ovladač a přijímací obojek. Pro první nabití nezapomeňte nabíjet po dobu 4 hodin.

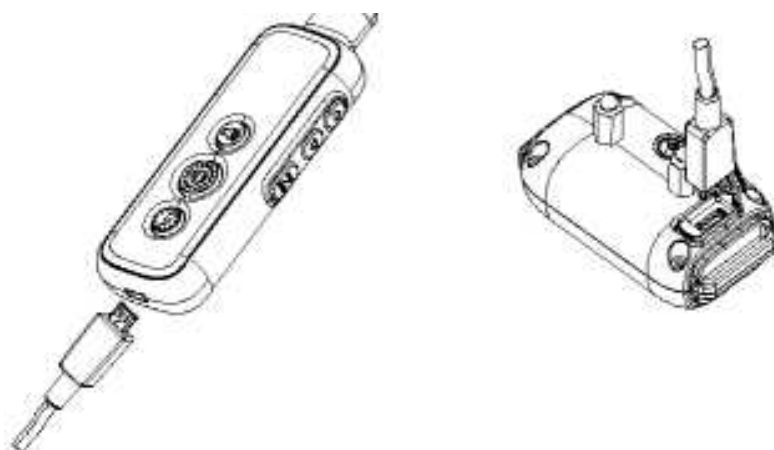
Následná nabíjení trvají pouze 2-3 hodiny.

2. Po úplném nabití se červená LED dioda na přijímacím obojku rozsvítí zeleně. Displej baterie na dálkovém ovladači přestane cyklicky svítit a zobrazí se jakoplný.

3. Po úplném nabití obojku přijímače vyměňte gumový kryt.

Tipy: V případě, že je přijímač nabitý, je nutné jej vyjmout z dosahu:

1. Nadměrné nabíjení zkracuje životnost baterie. Nabíjejte je pouze tehdy, když jsou baterie vybité.
2. Pokud obojek nepoužíváte, vypněte jej, abyste prodloužili životnost baterií.



Poznámka:

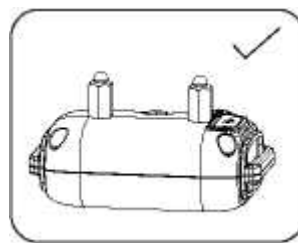
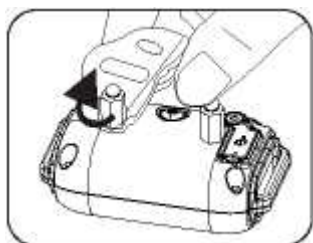
Pro nabíjení výrobku použijte nabíječku DC 5V 500-800mA.

K nabíjení výrobku nepoužívejte nabíječku, která nesplňuje specifikace.

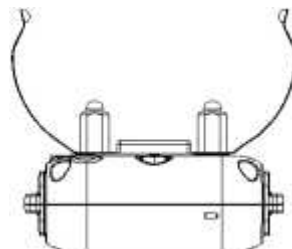
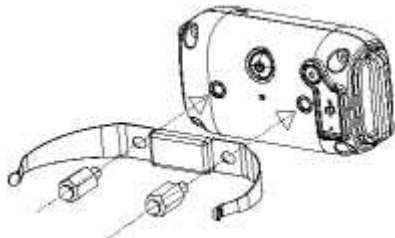
Příprava dálkového ovladače

Zapněte/vypněte dálkové ovládání:

1. Dlouhým stisknutím tlačítka ON/OFF dálkový ovladač zapněte.
2. Rozsvítí se LCD displej a zobrazí se informace o aktuálním kanálu, stavu nabití baterie a úrovních. Pokud tomu tak není, dálkový ovladač nabijte.
3. Dlouhým stisknutím tlačítka ON/OFF dálkový ovladač vypnete.



K instalaci kontaktních bodů použijte náš testovací nástroj pro distribuci. Můžete také zvolit použití kontaktní pružinové fólie, díky níž je kontakt účinnější a pohodlnější.



Zapnutí přijímacího obojku

- Stiskněte tlačítko zapnutí/vypnutí, rozsvítí se zelená kontrolka LED.
- V normálním režimu bude Zelená LED blikat každé 4 sekundy, což znamená, že je přijímací obojek zapnutý a připravený přijímat signál z dálkového ovladače.

Vypnutí přijímacího obojku

- Stiskněte a podržte tlačítko zapnutí/vypnutí, dokud nezhasne červená kontrolka LED (trvá to přibližně 3 sekundy).
- Uvolněte tlačítko zapnutí/vypnutí.

POZNÁMKA:

Pro prodloužení životnosti baterií vypněte přijímací obojek, pokud jej nepoužíváte.

FUNKČNÍ TEST

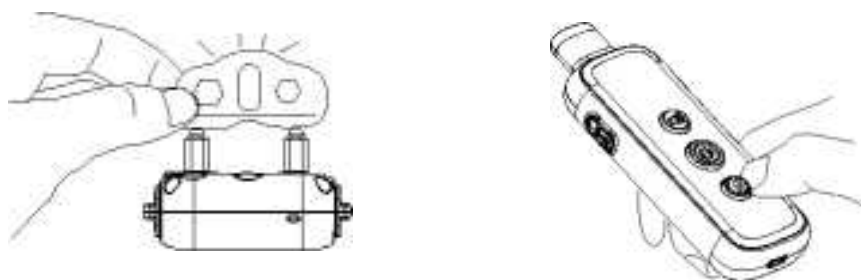
Doporučujeme vám, abyste si sami vyzkoušeli, jak se jednotlivé úrovně cítí, a vždy začínali na nejnižší úrovni a zvyšovali úroveň až do úrovně vašeho osobního pohodlí.

1. Přiložte jeden prst na oba kontaktní body tréninkového obojku.
2. Držte dálkový ovladač přibližně 2 stopy od výcvikového obojku. 3. Nepřetržitě stiskněte vibrační tlačítko po dobu 1 až 2 sekund. Měli byste cítit nepřetržitě vibrace.
3. Stisknutím tlačítka V snížíte úroveň vibrací. Počínaje úrovní 1 stiskněte tlačítko Shock.
4. Zvyšujte úroveň, dokud nezačne být pocit nepříjemný.

POZNÁMKA: Nepřetržitá stimulace se bude vysílat maximálně 10 sekund nepřetržitě. Pro opětovnou aktivaci uvolněte a stiskněte tlačítko.

JAK POUŽÍT TESTOVACÍ VÝBOJKU

1. Zapněte přijímací obojek.
2. Přidržte kontakty zkušební lampy u kontaktních bodů (nebo vodivého silikonu).
3. Stiskněte tlačítko impulsu a rozsvítí se testovací kontrolka. Bude se rozsvěcet podle toho, jak se bude zvyšovat úroveň šoku.



Při přípravě obojku přijímače použijte testovací výbojku k utažení nebo uvolnění kontaktních bodů.

SPÁROVÁNÍ VYSÍLAČE S PŘIJÍMAČEM

1. Pomocí přepínače na dálkovém ovladači zvolte Pes 1 .
2. Při zapnutém dálkovém ovladači a vypnutém přijímacím obojku stiskněte a podržte tlačítko ON/OFF na přijímacím obojku po dobu 4-5 sekund.
3. Červená a zelená kontrolka bude blikat po dobu asi 10 sekund, což znamená, že je obojek připraven ke spárování.
4. Stiskněte a podržte současně tlačítko zvuku a tlačítko vibrace po dobu 2-3 sekund, zelená kontrolka na obojku přijímače 5krát zabliká, což znamená úspěšné spárování.

Párování druhého obojku s dálkovým ovladačem

Pomocí tlačítka na dálkovém ovladači vyberte možnost Pes 2. Poté postupujte podle výše uvedených kroků párování od 2 do 4.

MONTÁŽ OBOJKU

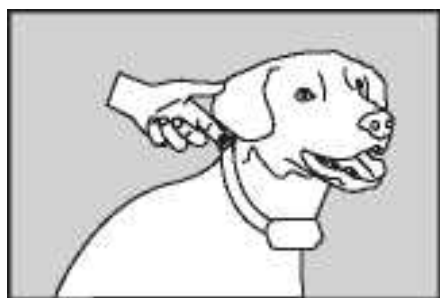
Obojek nasadte správně tak, aby kontaktní body pevně přiléhaly ke kůži psa. Při správném nasazení byste měli být schopni vložit prst mezi přijímací obojek a krk psa.

Příliš volné: Přijímací obojek se bude pohybovat kolem krku psa, kontaktní body mohou poranit kůži psa.

Příliš těsný: může způsobit, že pes bude špatně dýchat.

Upozornění: Obojky jsou příliš tvrdé, aby mohly být používány jako obojek:

1. Neholte krk zvířete, protože to může zvýšit riziko podráždění kůže.
2. Obojek by se neměl nosit déle než 12 hodin denně. Jinak může způsobit podráždění kůže.



Najděte nejlepší úroveň šoku pro svého domácího mazlíčka:

Obojek je vybaven tlačítky nahoru a dolů pro ovládání úrovně šoku, přičemž úroveň 1 je nejnižší a úroveň 16 je nejvyšší. Úroveň šoku, která je pro vašeho psa nejvhodnější, závisí na jeho temperamentu a prahu pro šok. Vždy začněte na nejnižší úrovni a postupně ji zvyšujte. Vhodnou úroveň zjistíte, když pes na šok reaguje mírnou reakcí, jako je mrsknutí uchem, olíznutí rtů, napnutí krčních svalů atd. Úroveň šoku se může lišit v závislosti na tréninkové situaci. Při velkém rozptýlení bude pes vyžadovat vyšší úroveň šoku.

INFORMACE O ZAŘÍZENÍ

Typ baterie - Dobíjecí lithium-polymerová baterie

Životnost baterie - Vysílač: 27 dní, přijímač 11 dní

Vodotěsnost vysílače: Vysílač není vodotěsný

Vodotěsnost přijímače: Voděodolnost, IPX7

Rozsah pracovních teplot: 0-40°C

Bezdrátový výkon: 20 dBm (100mW)

Bezdrátový dosah: 300 m

Jednotku je třeba nabít v některé z níže uvedených situací.

1.Kontrolka na přijímacím obojku vydává každé 4 sekundy červenou barvu nebo rychle bliká.

2.Indikátor 3 barů na dálkovém LCD displeji ukazuje pouze 1 bar.

3.Kontrolka na dálkovém ovladači nebo na přijímacím obojku se nerozsvítí.

4. Kontrolka na dálkovém ovladači nebo obojku přijímače se na okamžik rozsvítí, když stisknete některé z tlačítek režimu.