

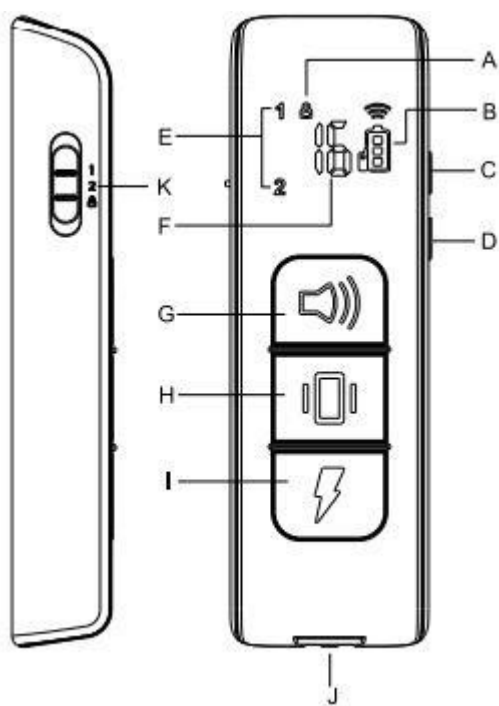
PATPET 690 MANUAL DE USUARIO



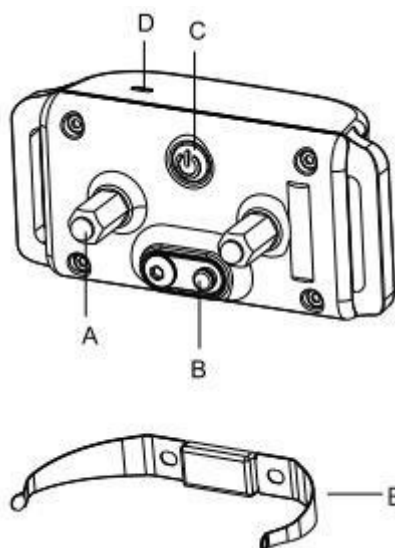
p-collar 690



DESCRIPCIÓN DEL PRODUCTO



- A. El estado del castillo
- B. Estado de la batería
- C. Aumentar el pulso +
- D. Reducir el impulso -
- E. Canal perro
- F. Nivel de pulso
- G. Botón de sonido
- H. Botón de vibración
- I. Pulsador
- J. Toma de carga
- K. Perro Selección de canal + Bloqueo



- A. Electrodos
- B. Toma de carga
- C. Apagado / Encendido
- D. LED
- E. Muelle para electrodos

CONFIGURACIÓN DEL PRODUCTO

Antes de poder utilizar el collar de adiestramiento para perros, debes configurar el producto siguiendo estos pasos:

1. Carga del mando a distancia y del collar receptor
2. Prepara el mando a distancia y enciéndelo
3. Prepare su collar receptor y enciéndalo
4. Prueba el funcionamiento de los botones antes de ponérselo al perro
5. Emparejar el mando a distancia y el collar receptor

CARGA

Carga del mando a distancia y del collar receptor:

1. Enchufa y carga completamente el mando a distancia y el collar receptor. Carga durante 4 horas en la carga inicial. Las cargas posteriores duran sólo 2-3 horas.
2. Cuando está completamente cargado, la LED roja del collar receptor se vuelve verde.
3. Coloca la funda de goma cuando el collar receptor esté completamente cargado.

Nota: La sobrecarga acorta la vida útil de las pilas. Cargue sólo cuando las baterías estén casi vacías.

Cuando no utilice el collar, apáguelo para prolongar la duración de la pila.

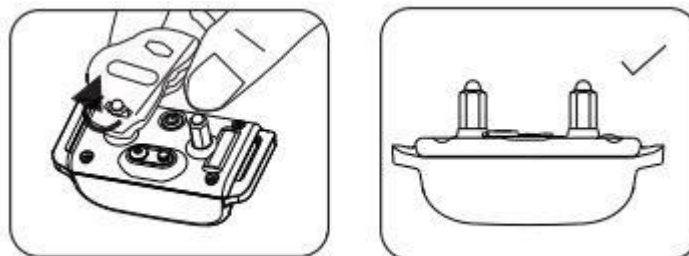
PREPARACIÓN DEL MANDO A DISTANCIA

Encender/apagar el mando a distancia

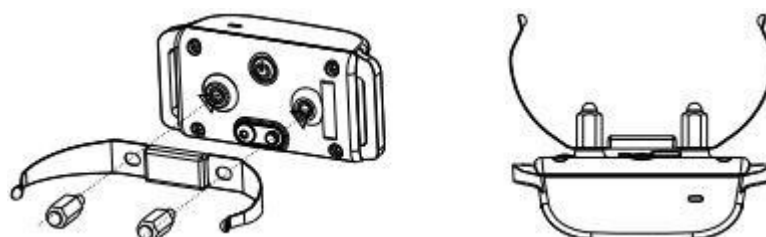
1. Cambie el conmutador de conversión de canales de a 1 ó 2.
Encienda el mando a distancia. (Si sólo tiene un receptor, cambie a 1).
2. La pantalla LCD se iluminará y mostrará información sobre el canal actual, el estado de las pilas y los niveles seleccionados. Si no es así, cargue el mando a distancia.
3. Pulse el interruptor de cambio de canal para apagar el mando a distancia

PREPARACIÓN DEL RECEPTOR

Utilice una lámpara de prueba para instalar los puntos de contacto



También puedes utilizar un muelle para que el contacto del electrodo sea más eficaz y cómodo



Encender el collar receptor

- Pulse el botón de encendido/apagado, el icono LED verde se ilumina
- En modo normal, la LED verde parpadea cada 4 segundos, indicando que el collar está listo para recibir una señal del mando a distancia

Apagar el collar receptor

- Mantenga pulsado el botón de encendido/apagado hasta que el LED rojo se apague
- Suelte el botón de encendido/apagado

PRUEBA

Le recomendamos que pruebe usted mismo los niveles de corrección, empezando siempre por el nivel más bajo y aumentando el nivel hasta que se sienta cómodo.

1. Coloca un dedo en ambos puntos de contacto del collarín de adiestramiento
2. Sujete el mando a unos 60 cm del collar de adiestramiento. Pulse el botón de vibración de forma continuada durante 1 ó 2 segundos. Deberá sentir una vibración continua
3. Pulse para reducir los niveles. Comenzando en el nivel 1, pulse el botón de descarga
4. Aumente el nivel hasta que se sienta incómodo

Función de sonido:

Enviar sonido con nivel no ajustable al collar receptor

Función de vibración:

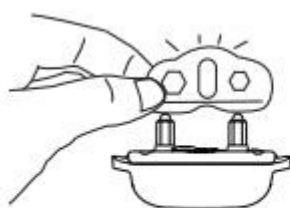
Envía una vibración con un nivel no ajustable al collar del receptor

Función de pulso:

Enviar 1-16 niveles ajustables de pulso estático collar receptor

LÁMPARA DE PRUEBA

1. Conectar el receptor
2. Sostenga la lámpara de prueba contra los electrodos
3. Pulse la función de impulso en el mando a distancia , si todo va bien se encenderá la lámpara de prueba.



EMPAREJAR EL TRANSMISOR CON EL RECEPTOR

1. Seleccione con el mando a distancia el canal para perros 1
2. Con el mando a distancia encendido y el collar receptor apagado, mantenga pulsada la tecla ON/OFF del collar receptor durante 4-5 segundos
3. Los LED rojo y verde parpadearán durante unos 10 segundos, indicando que está listo para emparejarse.
4. Mantenga pulsados simultáneamente los botones de tono y vibración durante 2 ó 3 segundos en el mando a distancia; la luz verde del collar receptor parpadeará 5 veces para indicar que el emparejamiento se ha realizado correctamente.

Emparejar un segundo collar con el mando a distancia

Utilice el botón del mando a distancia para seleccionar el canal sa 2. A continuación, siga los pasos de emparejamiento del 2 al 4 anteriores.

AJUSTE CORRECTO DEL COLLARÍN

Importante: El ajuste y la colocación correctos del collar con el receptor son importantes para su funcionamiento eficaz. Las clavijas de contacto deben estar en contacto directo con la piel de su perro, en la parte inferior del cuello. El collar debe estar bien colocado para garantizar un funcionamiento seguro y correcto.

- Cada collar electrónico debe ajustarse perfectamente a la piel. Los electrodos deben estar cerca de la piel bajo el pelaje, pero no deben pellizcar.
- Si el collar está demasiado flojo, la estimulación no funcionará correctamente, ya que los electrodos no hacen el contacto adecuado con la piel del animal. Si el perro no responde a la estimulación, compruebe siempre que los electrodos estén bien apretados contra la piel.
- Durante el entrenamiento o la carrera, un collar demasiado flojo puede causar irritaciones en la piel del cuello del animal. Un collar que se ajuste correctamente ayudará a evitar que se produzcan irritaciones.
- El ajuste correcto del collar es importante. Debe colocarse de forma que no estrangule al perro y que éste pueda respirar con normalidad. El collar nunca debe impedir que el animal respire.
- El collar receptor debe colocarse correctamente en el centro del cuello del animal.

Para garantizar el máximo efecto y la seguridad de su perro, compruebe la colocación del collar, su apriete suficiente y la colocación correcta de los electrodos. Compruebe también si la piel donde tocan los electrodos presenta alguna erupción o irritación. Si es así, póngale el collar durante menos tiempo o consulte a su veterinario. No sujete una correa al collar. El collar no debe llevarse de forma continuada durante más de 12 horas al día (ésta es una recomendación para todos los collares, incluso los no eléctricos). En caso de irritación, retire el collar hasta que desaparezcan todos los signos de irritación.

MANTENIMIENTO

- Comprueba regularmente que las clavijas de contacto no estén muy apretadas contra la piel del perro.
- Limpie los puntos de contacto una vez a la semana con un producto a base de alcohol.
- Compruebe regularmente si el cuello del perro presenta signos de irritación cutánea.
- Lavar regularmente la garganta del perro.
- Si la correa es demasiado larga, no tengas miedo de acortarla un poco.

GARANTÍA

Declaración de conformidad, garantía y servicio posgarantía.

El aparato ha sido homologado para su uso en países de la UE y, por tanto, lleva la marca CE. Toda la documentación necesaria está disponible en el sitio web del importador, previa solicitud al importador y en la tienda del importador. Las modificaciones de los parámetros técnicos, las características y los errores de impresión están sujetos a cambios.

La dirección donde puede encontrar la declaración de conformidad y las instrucciones actuales: <https://www.elektro-objky.cz/vyckikove-objky/patpet-690>

La garantía y las reparaciones posteriores a la garantía corren a cargo del importador:

Reedog s. r.o.,
Sedmidomky 459/8
Praga 101 00
Línea directa: 216 216 106

Correo electrónico:
info@elektro-obojky.cz