

Návod k použití

Před použitím přístroje Dogtra Pathfinder si prosím důkladně přečtěte tento návod k použití

Informace o bezpečnosti produktu

VAROVÁNÍ: Před použitím přístroje si přečtěte všechny níže uvedené bezpečnostní informace. Při nedodržení bezpečnostních pokynů může dojít ke zranění vás, vašeho psa a dalších zúčastněných nebo by mohlo dojít k poškození vašeho produktu Dogtra nebo jiného majetku.

BEZPEČNOST MAJITELE

Manipulace a opravy

Produkty Dogtra mohou být poškozené nebo poruchové, pokud dojde k pádu na zem nebo je s nimi jinak nesprávně zacházeno. Nepoužívejte poškozený nebo nesprávně fungující produkt, protože může způsobit zranění nebo škody na majetku. Je-li váš produkt poškozen nebo nefunguje, kontaktujte společnost Dogtra, abyste před použitím produktu získali servis.

Elektrický výrobek

Váš produkt Dogtra obsahuje elektrické součásti a baterii. Nepoužívejte nebo nenechávejte výrobky Dogtra v blízkosti tepla nebo hořlavých zdrojů. Může to poškodit výrobek a nebo způsobit požár, explozi, zranění nebo škody na majetku.

Nabíjení

Nabíjejte pouze produkt Dogtra s příloženou nabíječkou Dogtra. Nepokoušejte se produkt nabíjet žádným jiným způsobem, při menší teplotě než 0° C nebo více než 45°C, protože může způsobit požár, explozi, zranění a nebo škody na majetku. Pokud si všimnete poškození produktu, jeho nabíječky nebo baterie, požádejte prodejce o servis zařízení.

Interference lékařských přístrojů

Produkty Dogtra obsahují elektrické a magnetické komponenty, které emitují nízkou hladinu elektromagnetických vln a rádiových frekvencí. Tyto elektromagnetické vlny nebo rádiové frekvence mohou rušit kardiostimulátory, defibrilátory, nebo jiné zdravotnické prostředky. Před použitím zdravotnického přístroje v blízkosti produktu Dogtra se obraťte na svého lékaře nebo výrobce zdravotnických prostředků. Pokud si myslíte, že produkt Dogtra ovlivňuje váš kardiostimulátor, defibrilátor, nebo jiný zdravotnický prostředek, přestaňte produkt Dogtra používat.

Agresivní psi

Nepoužívejte produkty Dogtra s agresivními psy, kteří mohou reagovat nepříznivě a způsobit zranění osobám nebo jiným psům. Při jednání s agresivními

psy vyhledejte pomoc odborníka na výcvik psů nebo veterináře.

Děti

Produkty Dogtra nejsou hračky. Při použití produktu Dogtra dětmi nebo v jejich blízkosti je potřeba dohled dospělých a důkladná pozornost.

BEZPEČNOST PSA

Správné použití

Produkty Dogtra by měly být používány k výcviku, vzdělávání, sledování nebo sledování psů. Každý pes může mít odlišnou toleranci a reakci na produkty Dogtra. Věnujte zvýšenou pozornost nastavení vhodné síly impulzu, utažení obojku na krku a jiným nastavením vašeho produktu Dogtra.

Metody výcviku

Produkty Dogtra mohou být použity různými způsoby, které poskytují jasné a konzistentní zprávy vašemu psovi.

Nasazení a nošení

Správné nasazení výrobku Dogtra je stejně důležité pro pohodlí vašeho psa, jako pro fungování produktu. Dogtra obojek by měl být pohodlný, ne příliš těsný a zapínání by mělo zůstat na svém místě a nehýbat se kolem krku vašeho psa. Nenechávejte obojek vašemu psovi příliš dlouho. Ačkoli každý pes je jiný, Dogtra doporučuje obojek používat maximálně 6 až 12 hodin vkuse. Obojek, který je používán příliš dlouho nebo který je nesprávně nasazen, může způsobit podráždění kůže nebo vředy na krku psa. Pravidelně kontrolujte místo kontaktu obojku a kůže vašeho psa. Pokud váš pes vykazuje podráždění pokožky nebo vředy, přestaňte používat produkt Dogtra a konzultujte s veterinárním lékařem.

NEOPRÁVNĚNÉ POUŽITÍ

Produkty Dogtra by měly být používány pouze bezpečným a zodpovědným způsobem na trénování, vzdělávání nebo sledování psů. Produkty Dogtra nejsou určeny k použití jiným způsobem. Nejsou určeny k použití s jinými zvířaty nebo s lidmi, a také nejsou určeny k použití v nebezpečných situacích nebo v prostředí, které by mohlo vést k úmrtí, zranění, ztrátě nebo poškození.

BATERIE

Váš produkt Dogtra obsahuje baterii. Nepokoušejte vyměnit baterii sami. Kontaktujte firmu Dogtra nebo svého prodejce Dogtra, který vaši baterii vymění. Baterie zlikvidujte dle místních předpisů. Nerozebírejte, neohřívejte nebo jinak neničte baterii, protože může způsobit požár, výbuch, zranění a nebo poškození majetku.

Obsah balení



GPS konektor



GPS obojek



Nabíječka



Rozdělovací kabel



Návod k použití



Spona na pás



Testovací světlo



Konтактní místo
Prodlužovací podložka
Nástroj pro nastavení

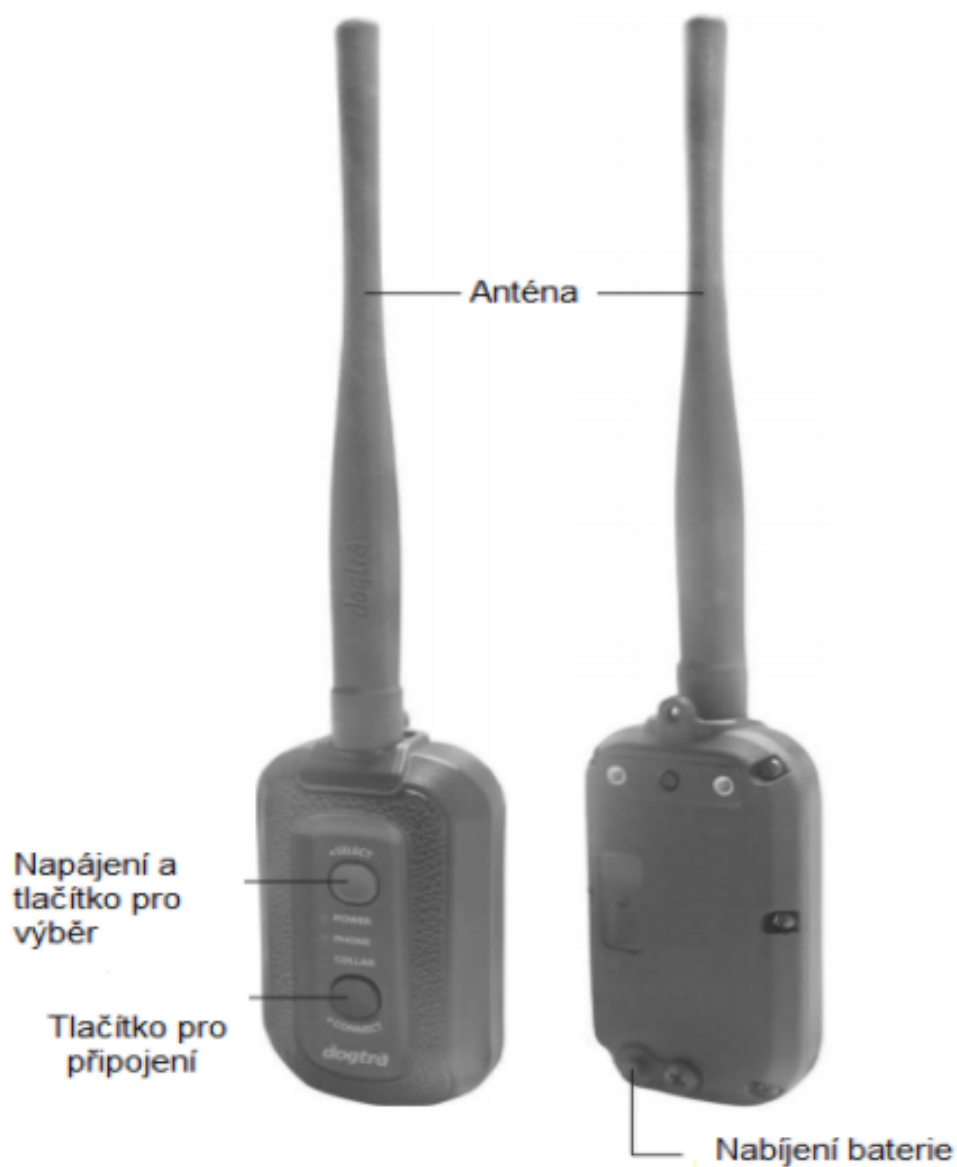


Plastové kontaktní
body

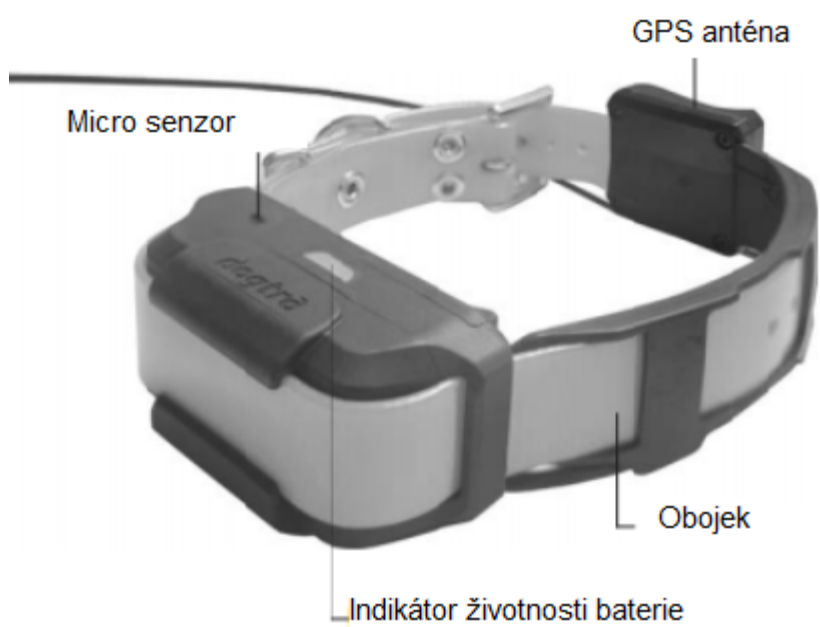
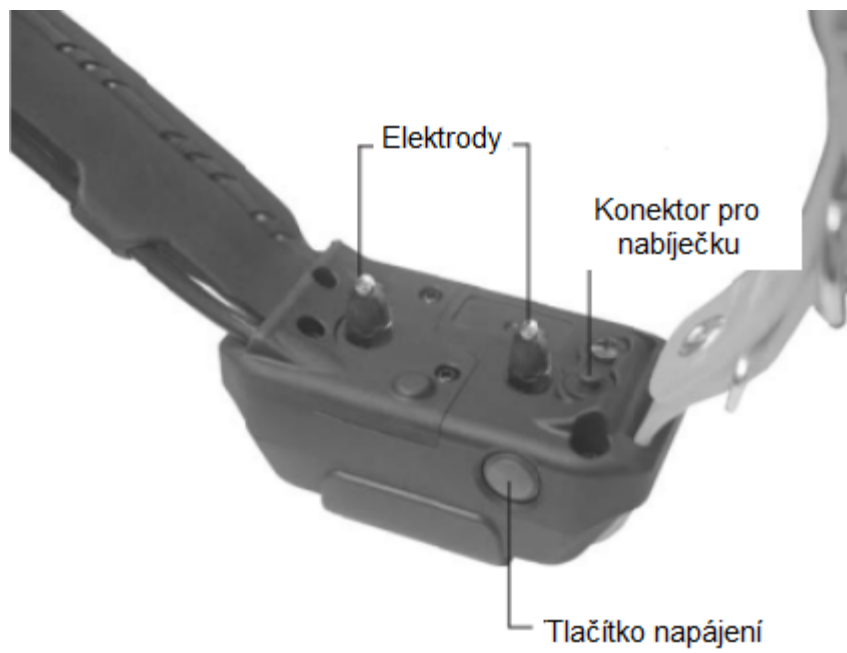
Hlavní vlastnosti Dogtra Pathfinder

- 2-sekundová aktualizace polohy
- Pouze režim sledování
- 15ti kilometrový dosah
- Nestimulující slyšitelný tón stimulace
- Vylepšené kontaktní body
- Plně vodotěsný
- 100 úrovní impulzu
- Offline mapy
- Přesné a aktuální mapy
- Geo-plot volby
- Nick (krátká) / Konstantní
- Rozšiřitelné až na 21 psů
- Pouze 3,5 hod. nabíjení
- Spona na pás

GPS konektor

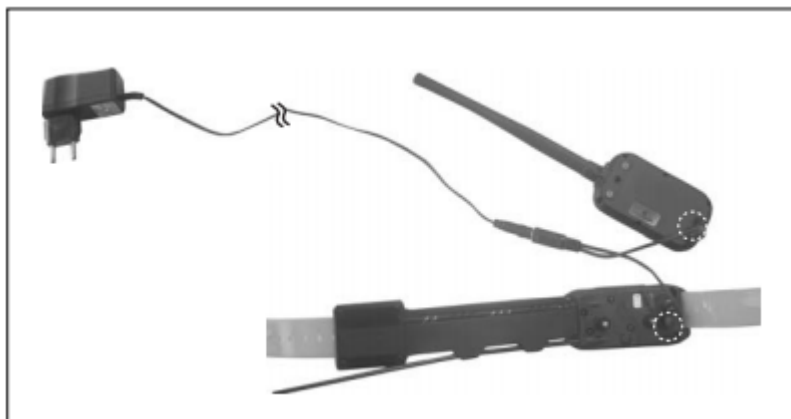


GPS a výcvikový obojek



Když obdržíte produkt

Nabíjení Pathfinderu



Plně nabijte GPS konektor a GPS obojek před prvním použitím. Pathfinder využívá Lithium Polymer baterie.

- Používejte pouze oficiální nabíječky Dogtra.
- Pathfinder nenabíjejte v blízkosti hořlavých látek.
- Plně nabijte přístroje, pokud je nebudete používat měsíc, nebo déle

Kdy nabíjet

- Pokud se na GPS konektoru nebo na GPS obojku rozsvítí červená LED dioda.
- Pokud aplikace Pathfinder zobrazuje pro GPS nízké procento baterie pro GPS konektor nebo GPS obojek.
- Pokud se dioda LED nerozsvítí při zapnutí.

Jak nabíjet

- 1) Připojte nabíječku k GPS konektoru a GPS obojku pomocí duálního kabelu.
- 2) Zapojte nabíječku do zásuvky.
- 3) Po úplném nabití odpojte kabely a uzavřete gumové kryty na nabíjecích portech GPS konektoru a GPS obojku.
- 4) GPS obojek se vypne a při nabíjení jej nelze používat. GPS konektor funguje i při nabíjení.

Během nabíjení se na displeji rozsvítí červená kontrolka a když je jednotka plně nabitá, rozsvítí se zelená kontrolka. Kontrolka GPS konektoru bude během nabíjení svítit zeleně. Úplné nabití obojku zabere zhruba 3,5 hodiny.

Zapnutí Pathfinderu



GPS konektor

- Chcete-li zapnout GPS konektor, stiskněte modré tlačítko Select, dokud se nerozsvítí kontrolka LED.
- Chcete-li GPS konektor vypnout, stiskněte modré tlačítko Select, dokud červená LED dioda nezhasne.



GPS obojek

- Chcete-li zapnout obojek GPS, stiskněte tlačítko napájení, dokud se nerozsvítí indikátor LED.
- Chcete-li GPS obojek vypnout, stiskněte tlačítko napájení, dokud se dioda LED nerozsvítí červeně.
- Bude se přehrávat tón, který indikuje zapnutí nebo vypnutí GPS obojku.

Provozní tlačítka



GPS Konektor

Tlačítko Select slouží k zapnutí, vypnutí a výběru zařízení ke spárování. Chcete-li nastavit párování na GPS obojek, stiskněte během zapnutí jednou tlačítko Select. Pokud chcete nastavit párování na Smartphone, stiskněte tlačítko Select dvakrát.



Tlačítko Connect slouží k připojení GPS konektoru k GPS obojku a k telefonu. Stiskněte a podržte tlačítko Connect, dokud se nezobrazí rychle blikající LED dioda. Konektor GPS bude nyní připraven k párování. Stisknutím tlačítka Select spárujete GPS konektor s GPS obojkem.



GPS obojek

Pro zapnutí GPS obojku podržte tlačítko Napájení dokud se nerozsvítí zelená kontrolka. Pro vypnutí GPS obojku podržte tlačítko Napájení dokud dioda LED nezhasne. Pro přechod do režimu párování, vypněte zařízení a podržte stisknuté tlačítko Napájení dokud LED kontrolka nezačne rychle blikat. V režimu párování bude přehrána melodie.

Režim párování GPS se používá k párování GPS obojku a GPS konektoru. Souprava Pathfinder je dodána s oběma spárovanými částmi.

O LED



GPS konektor zapnutí/vypnutí

LED kontrolka bliká každé dvě vteřiny pokud je zařízení zapnuté. Barva se mění podle stupně nabití - Zelená - více než 50%, Oranžová - více než 10%, Červená - pod 10%.

Telefon (Phone): Zmáčkněte tlačítko Select dvakrát pro přechod do módu „Telefon“. V tu chvíli svítí zelená kontrolka stále.

Držením tlačítka Connect přejdete do módu párování s telefonem, což je signalizováno rychlým blikáním.

Obojek (Collar): Zmáčkněte tlačítko „Connect“ jednou pro přechod GPS konektoru do módu „Obojek“. Zelená kontrolka svítí stále. Držením tlačítka Connect přejdete do módu párování s obojkem, což je signalizováno rychlým blikáním.



GPS Obojek

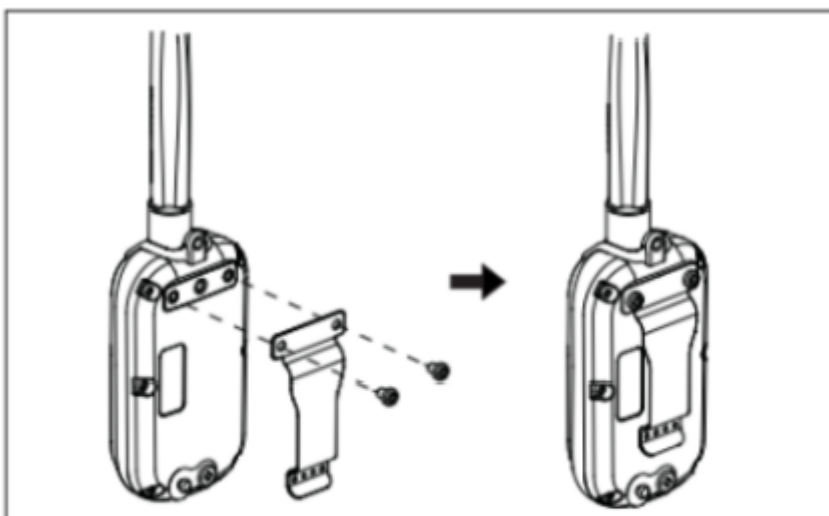
LED kontrolka bliká každé dvě vteřiny pokud je zařízení zapnuté. Barva se mění podle stupně nabití:

Zelená - více než 50%

Oranžová - více než 10%

Červená - pod 10%

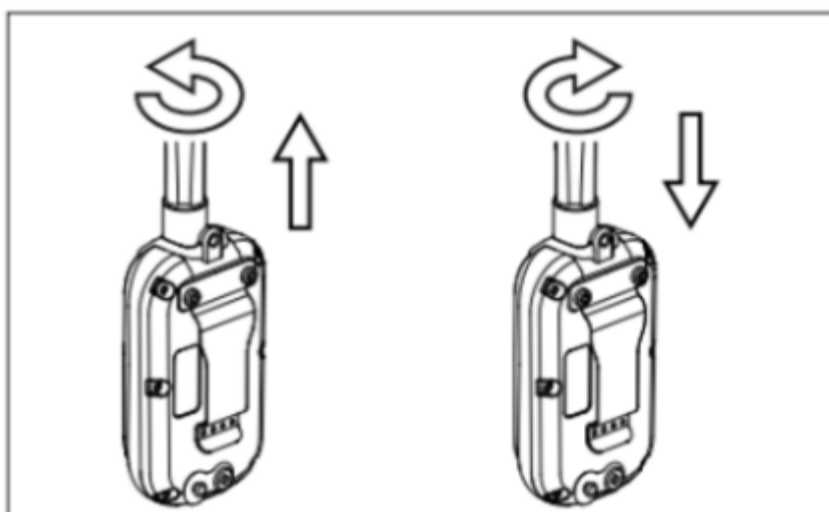
Části konektoru GPS



Jak připojit páskovou sponu

- 1) Zarovnejte sponu na opasek do drážek na zadní straně konektoru GPS.
- 2) Pevným uchopením zašroubujte sponu pomocí příslušných šroubů.

Pozor! Utáhněte, dokud pevně nezapadne. Dávejte pozor, abyste neutáhli příliš.

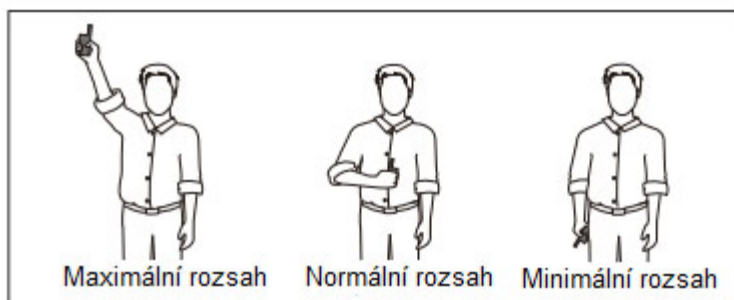


Výměna antény

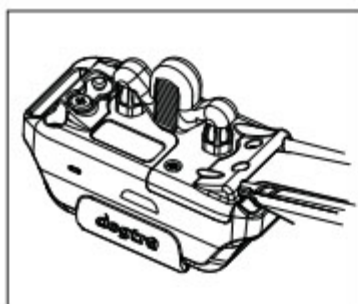
Otočte anténu proti směru hodinových ručiček, abyste ji odstranili.

Maximalizace dosahu

- Pathfinder má dosah až 15 km ve volném terénu
- Zvednutím GPS konektoru nad hlavu zvýšíte dosah
- Konektor musí být v blízkosti telefonu, nejlépe do 10 metrů



GPS obojek



Testovací světlo

- 1) Zapněte GPS obojek a namířte testovací světlo přes kontaktní body.
- 2) Testovací kontrolka se okamžitě rozsvítí po stisknutí tlačítka Nick v aplikaci Pathfinder. Kontrolka zůstane svítit, dokud je v aplikaci Pathfinder stlačeno Konstantní tlačítko, a to až na 12 sekund.
- 3) Testovací světlo začne vyzařovat jasněji, jakmile se stimulace zvýší.

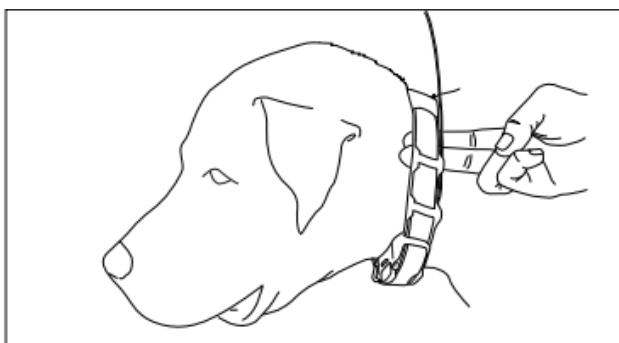


Výměna antény

Otevřete kryt antény tak, že odšroubujete 4 šrouby a kontaktní body. Odstraňte šroub, který přidržuje anténu na místě a vyměňte anténu

Obojek

Obojek by měl být nasazen tak, aby kontaktní body pevně tlačily na kůži vašeho psa. Při správném nasazení byste měli být schopni prostrčit jeden nebo dva prsty pohodlně mezi kontaktní body a kůží vašeho psa. Obojek by neměl být příliš volný. Nejlepším místem pro obojek je jakákoliv strana krku. Volné nasazení může způsobit volný pohyb obojku, který může vést k otlučení kůže od kontaktních míst a způsobit tak podráždění kůže. Také může způsobit rozdílnou reakci na stejnou sílu impulsu. Pokud je obojek naopak příliš těsný, váš pes může mít potíže s dýcháním.



Hledání správné úrovně impulsu

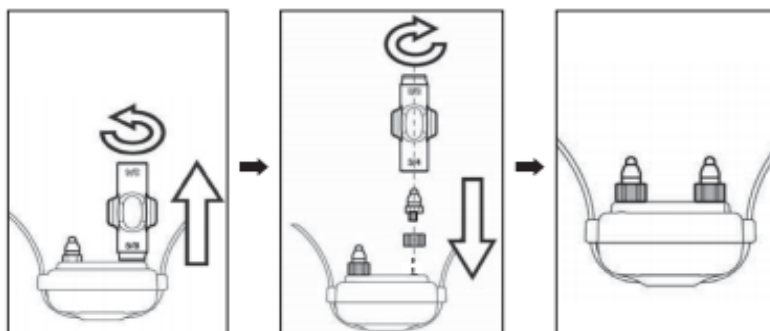
- Otevřete aplikaci Pathfinder na kartě Ecollar a vyberte svého psa a úroveň stimulace (Level).
- Stimulační úrovně jsou od 1 (nejnižší) do 100 (nejvyšší).
- Vždy začněte na nejnižší úrovni stimulace a postupujte výše.
- Správnou úroveň naleznete, když váš pes projevuje mírnou reakci, jako je napínání svalů krku a hledání zdroje neznámého pocitu. O několik úrovní výše je vhodná síla pro korekci.

Poznámka: Každý pes má odlišnou toleranci a reakci na stimulaci impulzem. Sledujte reakci vašeho psa, abyste našli správnou úroveň stimulace. Stupeň stimulace se může lišit v závislosti na situaci a rozptýlení. Rozptýlený pes bude vyžadovat vyšší úroveň stimulace.

Jak změnit délku kontaktních bodů

Dogtra Pathfinder je vybaven standardními kontaktními body 5/8", které lze zaměnit za 3/4" kontaktní body pro psy s delší srstí. Chcete-li změnit délku kontaktního bodu z 5/8 " na 3/4", postupujte podle níže uvedených kroků.

- 1) Pomocí dodaného nastavovacího nástroje se stranou označenou 5/8 " odšroubujte elektrody proti směru hodinových ručiček.
- 2) Umístěte prodlužovací nástavce nad závity plochou stranou dolů.
- 3) Umístěte elektrody nad nástavce a utáhněte je ve směru hodinových ručiček pomocí nastavovacího nástroje se stranou označenou 3/4 " .



* *Pozor: Utáhněte pevně, ale ne příliš pevně, aby nedošlo k poškození závitu.*
 Chcete-li zkrátit kontaktní body zpět na standardní 5/8 ", opakujte postup s kratšími elektrodami

Příjem signálu GPS

Pathfinder je určen pro použití v otevřených venkovních prostorech. Po párování si vezměte GPS obojek ven, abyste získali signál GPS. Po získání signálu se na kartě "Mapa" (Map) v aplikaci Pathfinder zobrazí ikona GPS obojku. Použití přístroje Pathfinder u vysokých budov a jiných ocelových konstrukcí snižuje dosah signálu. V případě, že nemáte po delší dobu žádný signál, může to znamenat problém s přístrojem.

Instalace aplikace Pathfinder

Kompatibilní telefony

1) **iOS:** iOS 8.1 a vyšší

iPhone 5, 5C, 5S, 6, 6+, 6S, 6S +, 7, 7+

iPad generace 3 a vyšší

2) **Android:** Android 4.3 a vyšší

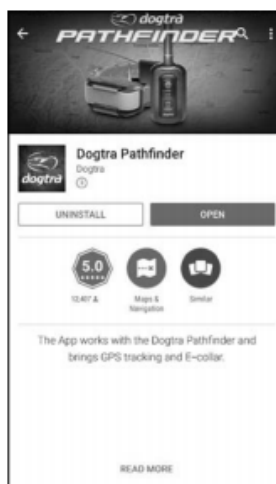
Například Samsung Galaxy S4 a vyšší, Note 2 a výše a LG G3

Stážení aplikace

Vyhledejte Dogtra Pathfinder v App Store nebo na Google Play



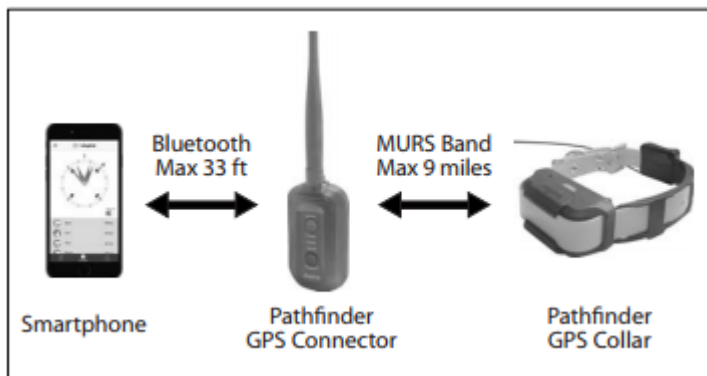
iOS App Store



Android Google Play Store

Párování

Pathfinder GPS konektor , Smartphone a Pathfinder GPS obojek musí být spárovány, aby systém Pathfinder fungoval správně.



Maximální vzdálenost telefonu a GPS konektoru je 10 metrů, dosah signálu mezi GPS konektorem a GPS obojkem je 15 km.

Párování telefonu s GPS konektorem

- 1) Spusťte aplikaci Pathfinder
- 2) Zapněte GPS konektor
- 3) V aplikaci Pathfinder přejděte na položku Menu → Nastavení → Párování Bluetooth
- 4) Nastavte GPS konektor do režimu párování a klikněte na tlačítko Hledat v aplikaci.

Po prvním spárování již bude telefon s GPS konektorem při každém dalším zapnutí spojen. Vyjimečně může dojít k rozpojení, například při hloubkovém vybití baterie v GPS konektoru, nebo při přeinstalování aplikace.

- GPS konektor by měl být v dosahu Bluetooth (10 metrů) vašeho telefonu, aby mohl s telefonem komunikovat.
- GPS konektor se znovu připojí k telefonu, pokud je v dosahu.
- Přeinstalování aplikace bude vyžadovat znovu spárování s GPS konektorem.

Párování dalších GPS obojků

Párujte GPS konektor a GPS obojek v těsné blízkosti. Můžete použít aplikaci Pathfinder, abyste zjistili, zda je GPS obojek správně spárován.

- 1) Zapněte GPS konektor.
- 2) Zkontrolujte, zda je GPS obojek vypnutý.
- 3) Pomocí tlačítka Select na GPS konektoru nastavte mód párování s GPS obojkem (svítí Collar)
- 4) Podržte stisknuté tlačítko Connect po dobu 5 sekund, dokud nezačne kontrolka rychle blikat.
- 5) Podržte stisknuté tlačítko Napájení (on/off) na GPS obojku, dokud nebude přehrána melodie.
- 6) Melodie se zastaví a LED na GPS konektoru se vrátí do normálního intervalu blikání. Tím je párování dokončeno.

Funkce aplikace

Karta mapy



Zobrazení polohy

Pozice psa bude zobrazena na mapě, pokud jsou zařízení správně spárována.

Název a barva obojku může být změněna v Menu/Device List/ Device/Edit.

* Zařízení, která jsou offline, nebo skryta nejsou na mapě zobrazena

Upozornění na psy

Zvolte psa na mapě, abyste dostávali upozornění na různé akce toho psa.

Výstrahy jsou odeslány pouze pro vybraného psa. Aktuálně vybraný pes se

zobrazí s obrysem kolem své ikony



Gesta mapy

Karta Pathfinder má více gest mapy, které vám pomohou při hledání.

Zvětšení

- Dvojitým klepnutím na mapu můžete přiblížit/oddálit o 1 úroveň.
- Použijte dva prsty k zachycení obrazovky pro přiblížení a natáhněte obrazovku pro oddálení.

Posuv

- Můžete posouvat přetažením mapy na oblast, kterou chcete zobrazit.

Náklon

- Nakloňte mapu dvěma prsty a přetáhněte mapu nahoru nebo dolů.

Otočení mapy

- Otočte mapu pomocí dvou prstů a pomocí otočného pohybu.

Zobrazení polohy psa

Poloha vašeho psa je na mapě zobrazena spolu s názvem obojku a vzdáleností od vaší polohy. Ikona psa zobrazuje aktuální stav přijímače. Ikona psa se změní se špatným připojením, ztrátou signálu GPS nebo vybitím baterie, na ikonu, která tyto problémy představuje. Sdílená zařízení zobrazují sdílený symbol na ikoně zařízení.



Zobrazení polohy konektoru

Sledujte část týkající se sdílení / přijímání zařízení. Při prohlížení sdílených zařízení GPS konektoru se spolu s názvem zařízení a vzdáleností od vaší pozice zobrazí ikona. Sdílená ikona displeje GPS konektoru se bude měnit se špatným připojením, ztrátou signálu GPS nebo vybitím baterie na ikonu, která tyto problémy představuje.

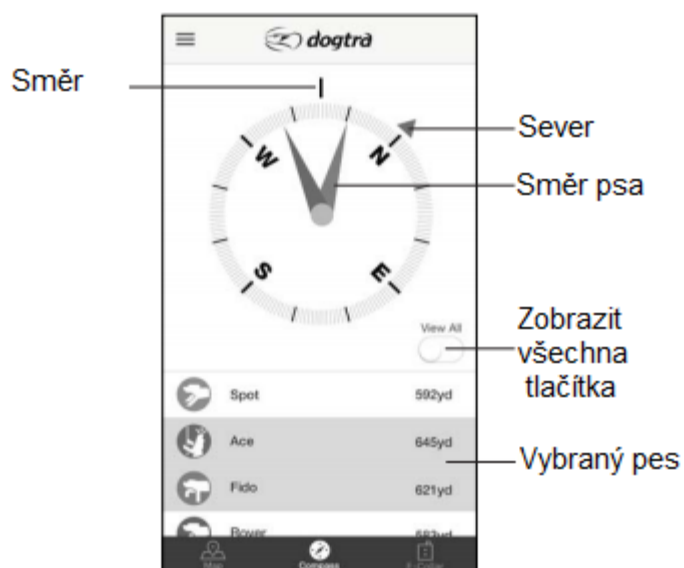
Moje pozice

Když je GPS konektor spárován s telefonem, zobrazí se aktuální pozice.

Ikony Stavů Psa



Karta kompas

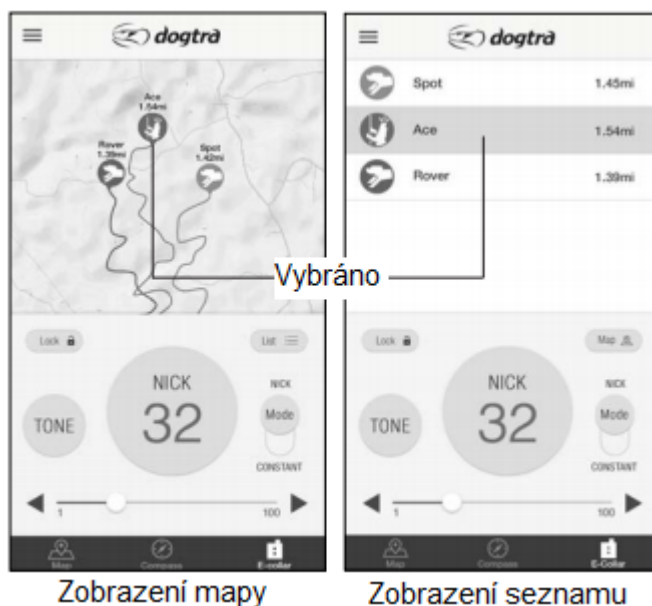


Obrazovka pro směr a vzdálenost - Compass - Vám umožňuje vidět, jak daleko od vás a kterým směrem je váš pes.

Jestliže sdělíte sledovací informace s jinými uživateli, Compass Vám rovněž ukáže jejich polohu a polohu jejich psů.

Telefonní pouzdro vyrobené z kovu nebo kovových předmětů připojených k telefonu bude rušit kompas. Je také pravděpodobné, že telefon bude muset být kalibrován, aby správně fungoval kompas. Kalibraci kompasu naleznete v nastavení telefonu.

Karta e-objku



Funkce výcviku

Nick (rychlý impulz) - stálou stimulaci nebo slyšitelný tón lze odeslat na vybraného psa. Hlasitost tónu upozornění nemůže být nastavena.

Režimy pro stimulaci Nick (rychlý impulz) a Constant (dlouhý impulz) mají stimulační úrovně od 1 do 100.

Úroveň stimulace se nastavuje posuvníkem v dolní části posuvníkem. Úroveň stimulace může být nastavena pro jednotlivé psy zvlášť. Aplikace si nastavení jednotlivých psů pamatuje.

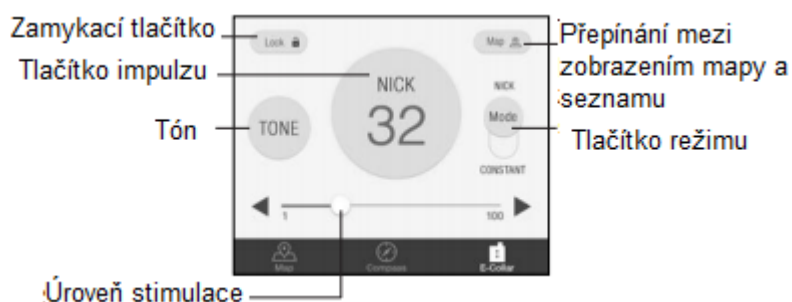
Tlačítka e-objku

Zobrazení mapy / seznamu

Psi mohou být vybráni pomocí seznamu psů nebo v mapovém zobrazení.

Seznam zobrazuje psy spolu s jejich vzdáleností od vás. Seznam se doporučuje při výcviku více psů. V mapovém zobrazení se na mini mapě zobrazují volitelné ikony psů. Pro příkazy pro vzdálené stahování je doporučeno mapové zobrazení.

* Psi nejsou zobrazeni, když jsou skrytí nebo offline.



Tlačítko režimu

Tlačítkem režimu můžete přepínat mezi režimy Nick (rychlý impuls) a Constant (dlouhý impuls).

Zamykací tlačítko

Deaktivuje tréninkové funkce až do odemčení.

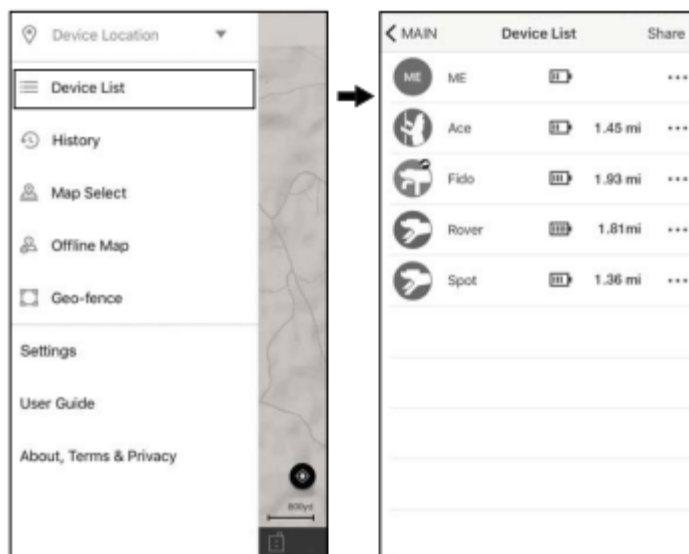
Použijte funkci zámku, aby psy nebyli náhodně stimulováni.

Tlačítko impulsu

- 1) Vyberte psa ze seznamu nebo z mapy.
 - 2) Zvolte stimulační úroveň pomocí stimulačního posuvníku nebo stimulace Zvýšit / snížit.
 - 3) Pomocí tlačítka režimu nastavte stimulaci na hodnotu Nick nebo Constant.
 - 4) Když je nastaveno na Nick, použije se 1/4 sekundy stimulace.
Pokud je nastaveno na hodnotu Constant, bude stimulována tak dlouho, dokud je tlačítko přidrženo, a to až na 12 sekund.
- * Karta E-Obojek je vypnuta, pokud je v nabídce Nastavení zapnut režim pouze sledování.
- * Funkce E-Obojek je pro sdílené psy zakázána.

Menu

Seznam zařízení



Seznam připojených zařízení

Připojená zařízení se zobrazují v Seznamu zařízení.

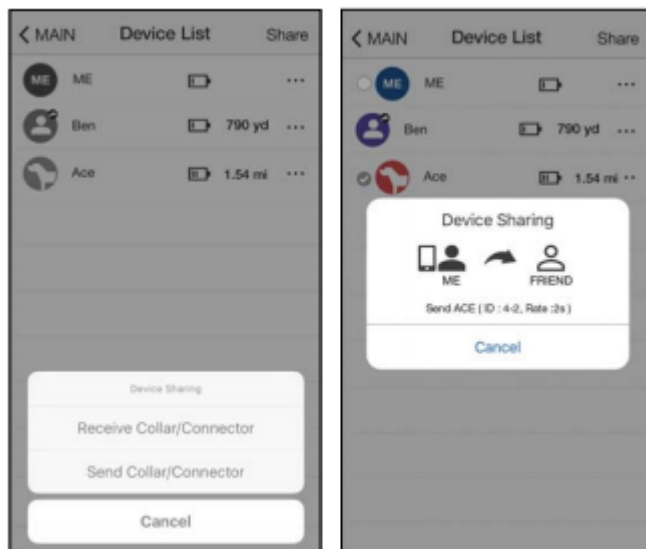
- Psí ikony zobrazují aktuální chování psa.
- Zobrazí se životnost baterie a vzdálenost zařízení od vaší polohy.
- Výběrem zařízení se zobrazí podrobné informace

Jak sdílet zařízení

Stiskněte tlačítko pro sdílení a přijímání zařízení GPS Konektoru / Obojku.

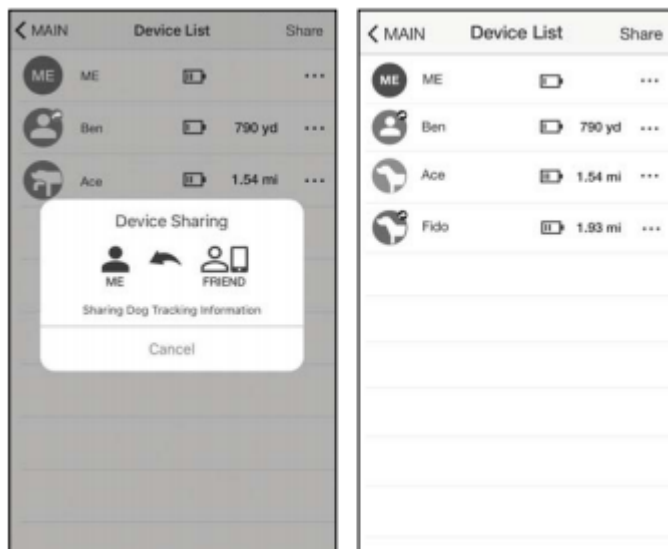
Oba uživatelé Pathfinderu jak sdílející, tak přijímající musí použít funkci v těsné blízkosti, aby došlo ke spárování.

Sdílení zařízení



- Můžete sdílet svou polohu nebo polohu vašeho psa.
- Stiskněte tlačítko sdílení a vyberte zařízení, které chcete sdílet.
- Po úspěšném sdílení zařízení se objeví vyskakovací okno.

Přijímání zařízení

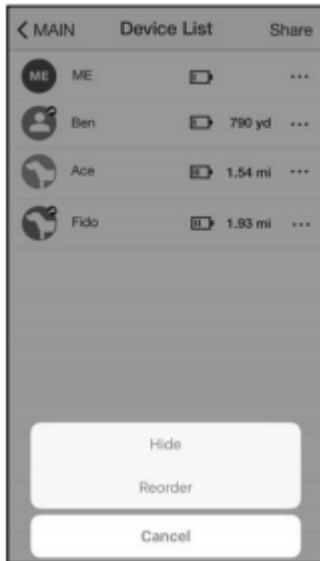


Jakmile jiný uživatel služby Pathfinder odesílá zařízení ke sdílení, stiskněte tlačítko sdílení a přijímání z místní nabídky. Po úspěšném přijetí zařízení se objeví vyskakovací okno. Sdílená zařízení mohou být identifikována sdíleným symbolem a zobrazována na mapě a kompasu spolu se stopami a stavy psů.

- E-obojek a aktualizace nastavení GPS jsou zakázány pro přijaté sdílené zařízení.
- Nastavení GPS je vypnuto pro zařízení offline.

Možnosti seznamu zařízení

Stisknutím tlačítka voleb (...) zobrazíte možnosti skrytí nebo řazení zařízení v seznamu.



Skrytí

Skrytá zařízení se nezobrazují na kartách mapy, kompasu a e-obojku. Tlačítko více (...) v Seznamu zařízení slouží k odkrytí zařízení.

Přeskupení zařízení

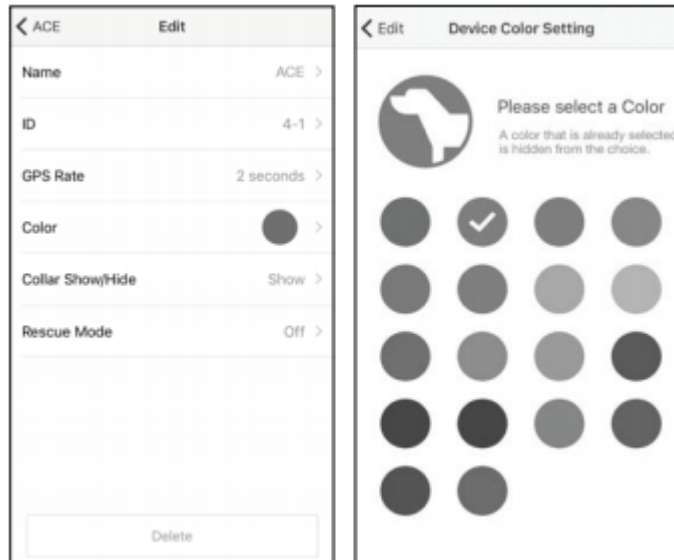
Změňte uspořádání zařízení v aplikaci. Stiskněte znovu uspořádání, chcete-li zařízení umístit do režimu třídění. Podržte stisknuté tlačítko řazení a zařízení umístěte do požadované polohy. Nové pořadí bude použito v záložkách mapy, kompasu a obojku.

Detaily zařízení



Stisknutím zařízení ze seznamu zařízení přejdete na stránku s podrobnostmi o zařízení. Podrobnosti o zařízení zobrazují celkovou ušlou vzdálenost, aktuální rychlost, ID, sílu GPS, rádiovou frekvenci a stav baterie, sdílené a skryté stavy. Posunutím stránky podrobností zařízení zobrazíte další zařízení.

Upravení informací o zařízení



Upravit (Edit)

Chcete-li změnit nastavení zařízení, stiskněte tlačítko úprav.

Název (Name)

Stisknutím tlačítka Název upravíte název zařízení.

ID

Identifikační číslo GPS obojku lze změnit. Změňte ID, pokud je signál v konfliktu s jiným GPS obojkem. ID zařízení, které jsou s vámi sdíleny, nelze změnit. První číslo v ID je kanál a druhé číslo je pořadí. Nepoužívejte stejné ID pro další GPS obojek.

Rychlost GPS (GPS Rate)

Rychlost aktualizace GPS lze měnit pro každé zařízení s možnostmi: 2 sekundy, 6 sekund, 10 sekund, 30 sekund a 120 sekund. Rychlost aktualizace zařízení, která jsou s vámi sdílena, nelze změnit.

Barva (Color)

Barvu spojenou s GPS obojkem lze změnit. Barva zařízení se používá v ikonách, stopách, střelce kompasu a v zobrazení seznamu zařízení.

Zobrazit / Skrýt Obojek (Collar show/hide)

Skrýt nebo zobrazit skryté zařízení.

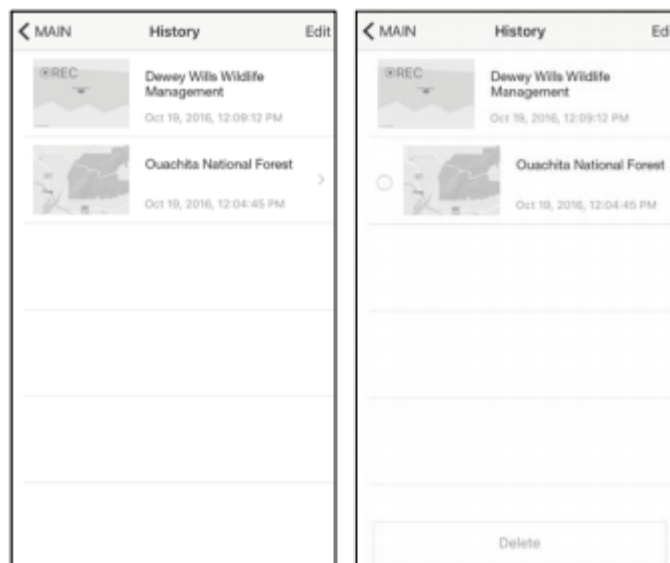
Záchranný režim (Rescue mode)

Zapnutí režimu záchrany se aktivuje, je-li životnost baterie na GPS obojku 25% nebo méně. Zařízení je umístěno do režimu spánku a rychlost aktualizace se změní na 120 sekund, aby se snížila spotřeba energie. Nastavení režimu záchrany nelze změnit u zařízení, která jsou s vámi sdílena.

Vymazat (Delete)

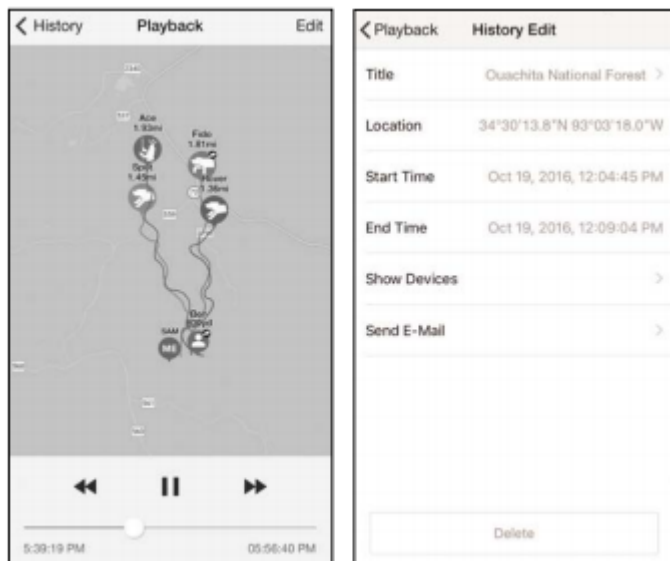
Smazání odstraní spárování mezi GPS obojkem a GPS konektorem nebo odstraní z aplikace zařízení sdílená s vámi. Chcete-li přidat GPS obojek zpět, musí být spárovány GPS obojek a GPS konektor. Dříve sdílené zařízení budou muset být znovu sdíleny.

Historie (History Files)



Zobrazení souborů historie a odstranění pomocí tlačítka úprav. Soubory historie aktuálně nahrávané nelze zpřístupnit, dokud nejsou dokončeny. Chcete-li přehrát a zobrazit podrobnosti, vyberte dokončené soubory historie. Soubor historie začne nahrávat, když je konektor GPS připojen k telefonu a aplikace je otevřená. Soubory historie aktuálně nahrávané nelze zpřístupnit, dokud nejsou dokončeny. Pomocí tlačítka úprav můžete odstranit soubory historie.

Detail historie



Tlačítko přehrávání

Soubor historie zobrazuje sledování pohybu psů a lidí. Pomocí tlačítka přehrávání zobrazíte pohyb od začátku do konce nebo pomocí posuvníku můžete přeskočit na určitý čas.

Zobrazit zařízení

Vyberte / zrušte výběr zařízení, která chcete zobrazit / skrýt v přehledu souboru historie.

Odeslat soubor historie

Dokončené soubory s historií lze odeslat emailem jako soubor KML. Uživatelé iPhone mohou stáhnout soubor KML pomocí programu iTunes. Soubory KML lze prohlížet na stolním počítači pomocí aplikace Google Earth.

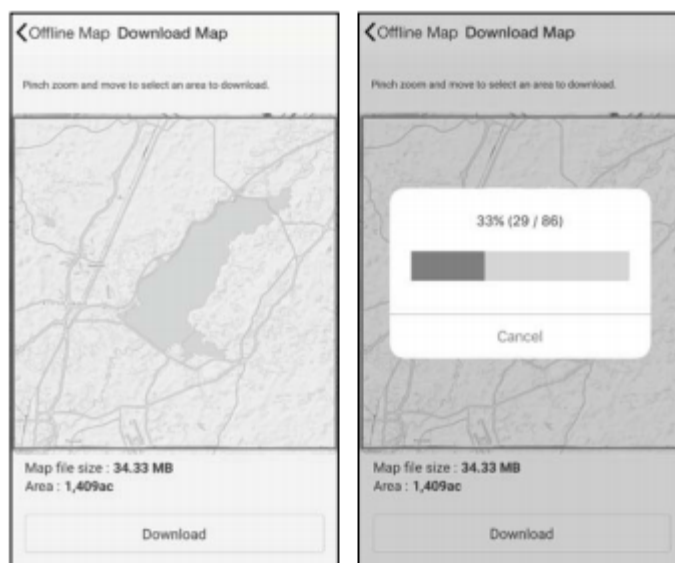
Výběr mapy



Můžete zvolit preferovaný typ mapy. Vyberte mezi následujícími možnostmi:

- Mapa Google - Normální
- Mapa Google - Satelitní
- Mapa Google - Terénní

Offline mapa



Stáhněte oblasti offline a zobrazte oblasti stažené pro použití offline.

Offline mapy

- Zobrazit offline mapu a detaily.

- Použijte tlačítko úprav pro přejmenování nebo odstranění mapy offline.
- Stažený soubor mapy musí být menší než 200 MB.

Stažení mapy

Mapa offline je zobrazena, pokud nejsou dostupná mobilní data / wifi. Mapy offline by měly být staženy před vstupem do oblastí s omezenými daty. Přejděte do oblasti, kterou chcete stáhnout, a použijte pinch a zoom pro zadání oblasti. Chcete-li použít mapu offline, musíte vybrat možnost Offline-Outdoors z nabídky Výběru map.

Geo-plot



Pro zadanou oblast lze vytvořit Geo-plot.

Geo-plot se zobrazí na kartě Mapa. Upozornění psa pro Geo-plot jsou ve výchozím nastavení zapnuty a objeví se oznámení, když psi opustí a vstoupí do Geo-plotu.

Upozornění Geo-plotu můžete zapnout a vypnout v Nastavení.

Geo-plot Info

Tlačítko Info zobrazuje více informací o nastavení Geo-plotu.

Uložení Geo-plotu

Dlouhým stisknutím mapy vytvoříte bod Geo-plotu. Geo-plotové body musí být vytvořeny ve směru hodinových ručiček. Geo-plotové body se nemohou protínat. Platný Geo-plot se zobrazuje zeleně. Neplatný Geo-plot se zobrazuje červeně a nelze jej uložit. Jakmile je vytvořen platný Geo-plot, použijte tlačítko pro uložení Geo-plotu na mapu. Geografické body mohou být před uložením upraveny. Podržte a přetáhněte body Geo-plotu a upravte jeho umístění.

Nastavení Aplikace

Spořič Obrazovky (Screen saver)

- Obrazovka telefonu se vypne, když je zakrytá nebo v kapse, a zapne se při odkrytí.
- Na zařízeních Android se obrazovka vypne, když je snímač přiblížení zakrytý a zapne se, když je snímač odkryt.
- Zapněte a vypněte tuto funkci pomocí tlačítka Zap / Vyp.

Ovládání zatřesením (Shake control)

- Zatřeste telefonem pro pohyb mezi psy nebo hlavními záložkami.
- Vybírejte tak mezi kartami a psy.

Ovládání tlačítka hlasitosti (Volume button control)

- Pomocí tlačítek hlasitosti přeskočíte mezi psy nebo přiblížíte / oddálíte na mapě.
- Vybírejte mezi zoomem, psem a žádnou akcí.

Jednotka vzdálenosti (Distance unit)

- Vzdálenost se zobrazí na hlavních kartách a seznamu zařízení.
- Vybírejte mezi metry a yardy.

Jednotka rychlosti (Speed unit)

- Vybírejte mezi sekundami a hodinami.

GPS data

- Limit dat GPS určuje, jak daleko do historie jsou stopy pohybu zobrazeny. Pokud vyberete 2 minuty, zobrazí se pouze stopy 2 minuty zpětně.
- Vybírejte mezi intervaly 1 až 10 minut nebo neomezeně.

Režim pouze sledování (Tracking only mode)

Můžete použít plastové krytky pro místo elektrod, pokud nevyužíváte funkci elektronického obojku.

Pokud přepnete do módu "Tracking only", dojde k zákazu funkcí elektronického obojku

Použití mapových dat offline

Nastavte Offline data On pro použití mobilních dat, jsou li dostupná
Nastavte Offline data Off pro zákaz využití mobilních dat

Upozornění (Allow Alerts)

Vypnutím upozornění přestane telefon varovat na změnu statutu psa.
Pop Up Message - zakazuje nebo povoluje pop-up notifikace na displeji telefonu
Vibrate -zapnutí/vypnutí vibrací telefonu
Sound - lze nastavit 5 různých zvuků. Pro vypnutí zvuku zvolte none.

Geo-plot (Geo-fence In/Out)

Vypne nebo zapne upozornění na opuštění/vkročení do vyznačené zóny

Varování na nízký stav baterie (Low Battery Warning Level Setting)

Určuje, při jaké hladině nabití zařízení je zobrazeno varování na nízký stav baterie.

Párování Bluetooth

-Spusťte režim párování v telefonu pro spárování s konektorem GPS. Použijte párování s novým nebo nahrazeným konektorem GPS.

Tipy pro všeobecnou údržbu

- Ujistěte se, že je při použití gumový kryt nabíjení zastrčen.
- Pečlivě zkontrolujte zařízení, zda po použití nechybí součástky nebo není poškozen kryt.
- Poškozený kryt může ovlivnit záruku vodotěsnosti.
- Anténa musí být našroubována pro dosažení maximálního dosahu.
- Nabíjejte přístroj po dobu delší než 3,5 hodiny, v případě delšího skladování výrobku.
- Nabíjejte jednotku jednou za měsíc během skladování nebo před použitím.
- Neopouštějte přístroj vystaven extrémním klimatickým podmínkám.
- Dogtra může obsahovat aktualizace a vylepšení aplikace Pathfinder, které lze stáhnout prostřednictvím App Store a Google Play.

Průvodce řešením problémů

Pokud zařízení nefunguje správně, přečtěte si prosím tipy níže. Máte-li jakékoli dotazy nebo obavy, zašlete je na adresu info@elektro-obojky.cz nebo volejte zákaznický servis na čísle +420 216 216 106.

1. Pes neodpovídá na stimulaci

- Zkontrolujte, zda je přijímač / obojek zapnutý.
- Ujistěte se, že obojek je na psovi dostatečně utažený a elektrody se dotýkají kůže vašeho psa.
- Elektrody mohou být příliš krátké pro dlouhou srst vašeho psa. Chcete-li objednat delší kontaktní body, přejděte na www.elektro-obojky.cz. Pokud již používáte

delší elektrody, možná budete muset srst na krku psa vystříhat tak, aby se oba kontaktní body dotýkaly kůže vašeho psa.

- Úroveň intenzity může být pro vašeho psa příliš nízká. Zvyšte stimulaci tak, aby váš pes reagoval. Obvyklá reakce je zachvění hlavy nebo pohled přes rameno. Reakce může být velmi jemná.

2. Kontrolka LED se rozsvítí, ale necítím žádnou stimulaci.

- Vaše tolerance může být vyšší než tolerance vašeho psa. Možná budete muset vyzkoušet

jednotku na špičkách prstů, kde je citlivost vyšší a nebo zvyšte úroveň stimulace.

Ujistěte se, že oba dotykové body se dotýkají obou špiček vašich prstů.

- Baterie může být slabá. Zkontrolujte LED kontrolky nebo aplikaci pro zjištění stavu baterie.

- Pokud máte plné nabití a udělali jste vše výše uvedené, vaše zařízení je třeba opravit.

Napište nám prosím na info@elektro-objky.cz nebo volejte zákaznickou službu na čísle +420 216 216 106.

3. Pathfinder nemá žádný rozsah, nebo je stimulace slabší, když je můj pes více vzdálený

- Zkontrolujte, zda se vaše prsty dotýkají antény, protože rozsah může výrazně klesnout.

- Nedotýkejte se předmětů, které se dotýkají antény GPS konektoru, protože rozsah

může výrazně klesnout.

- Uvedený rozsah je pro rovinný terén. Stromy, kopce, budovy a nebo vlhkost ovlivní

dosah vašeho zařízení. Držte konektor GPS nejlépe vertikálně nad hlavou a nebo se zkuste přesunout do vyšších míst.

- Jakékoliv elektrické vodiče jako jsou automobily, kovové budovy a rozhlasové věže

ovlivní rozsah. Nejlepších výsledků dosáhnete tím, že budete vzdáleni od těchto struktur.

4. Konektor / obojek GPS nedrží v nabíjení.

- Nabíjecí kolík může být poškozen. Kovový kolík uvnitř nabíjecího portu by měl stát pevně

uprostřed. Pokud je kolík vratký, rozbitá nebo chybí, budete muset zařízení odeslat k

opravě.

- Nabíjecí port musí být před nabíjením čistý. Vyčistěte všechny nečistoty bavlněným tamponem. Pokud byl váš pes ve slané vodě, opláchněte GPS obojek a nabíjecí

port čistou

vodou.

- U jednotek Dogtra starších dvou let od data nákupu, může být potřeba výměna baterie.

Můžete ji nahradit sami kontaktováním Dogtra pro náhradní baterii.

Poškození způsobené zařízením v důsledku nesprávné instalace baterie nejsou v záruce.

Dogtra důrazně doporučuje odeslat produkt ke kontrole a opravě.

5. Můj pes má podráždění kůže.

- Může to být způsobeno nesprávným uchycením nebo příliš dlouhým opotřebením obojku.

Pokud váš pes vykazuje známky podráždění pokožky, konzultujte s veterinářem. Jakmile

se kůže vašeho psa vrátí do normálního stavu, pokračujte v používání obojku a při každém

použití zkontrolujte kůži psa.

Upozornění FCC

Toto zařízení se častí 15 pravidel FCC. Provoz podléhá následujícím dvěma podmínkám:

(1) Toto zařízení nesmí způsobovat škodlivé rušení a (2) toto zařízení musí přijmout jakákoliv přijatá rušení, včetně rušení, která mohou způsobit nežádoucí provoz.

Toto je citlivé rádiové zařízení. Jakékoliv neoprávněné změny nebo úpravy na tomto zařízení, které nejsou výslovně schváleny firmou Dogtra Co., zruší záruku na zařízení a může zrušit oprávnění uživatele provozovat toto zařízení.

Expozice radiových kmitočtů

Toto zařízení je mobilní vysílač a přijímač, který používá externí anténu na posílání a přijímání nízké úrovně radiofrekvenční (RF) energie pro data komunikace.

Přístroj vysílá vysokofrekvenční energii pod vydané limity při provozu v režimu maximálního výkonu a při použití s autorizovaným příslušenstvím společnosti Dogtra Co.

Aby bylo vyhověno dodržování požadavků na vysokofrekvenční vysílání, musí být zařízení instalováno a provozováno s minimem 0,2 m mezi přístrojem a tělem.

Přístroj by neměl být používán v jiných konfiguracích. Toto zařízení nesmí být umístěno společně s jiným zařízením vysílače nebo antény.

INFORMACE O ZÁRUCE A SEVISU

Servisní středisko pro ČR:

Reedog s.r.o.
Sedmidomky 8
101 00
Praha

Infolinka: + 420 216 216 104

Email: info@elektro-objky.cz

V případě problému s výrobkem doporučujeme nejdříve kontaktovat infolinku, kde se pokusíme problém vyřešit po telefonu. Na servis prosím zasílejte výrobek kompletní a s popisem závady, urychlíte tím vyřízení reklamace.

Záruční doba 2 roky začíná běžet převzetím výrobku spotřebitelem.