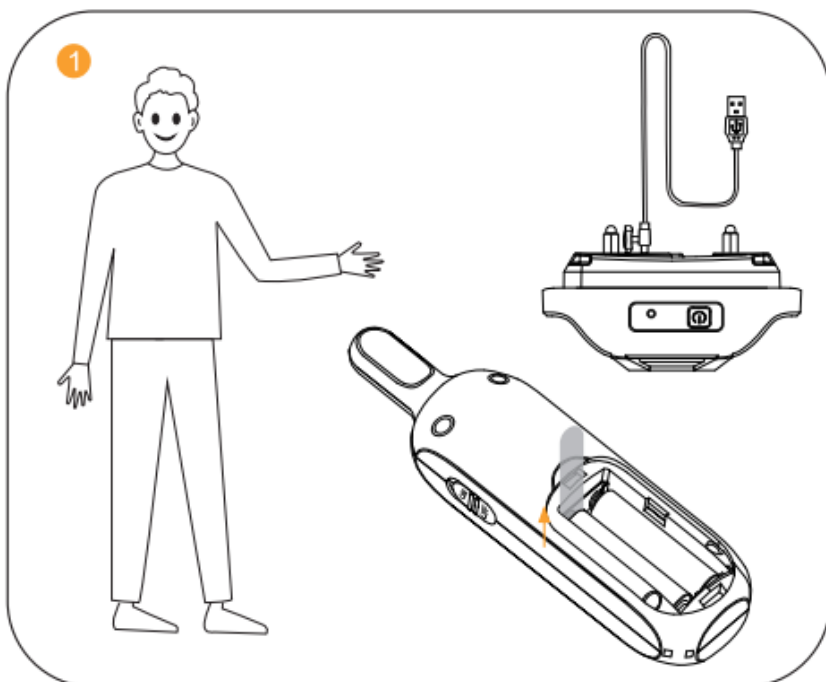


# PATPET P19

VÝCVIKOVÝ OBOJEK

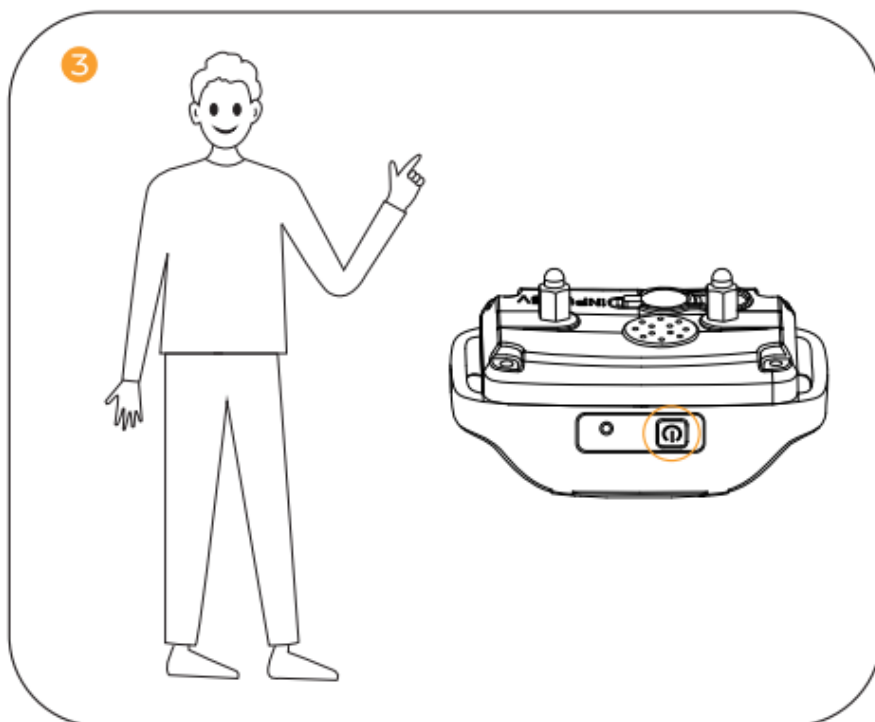




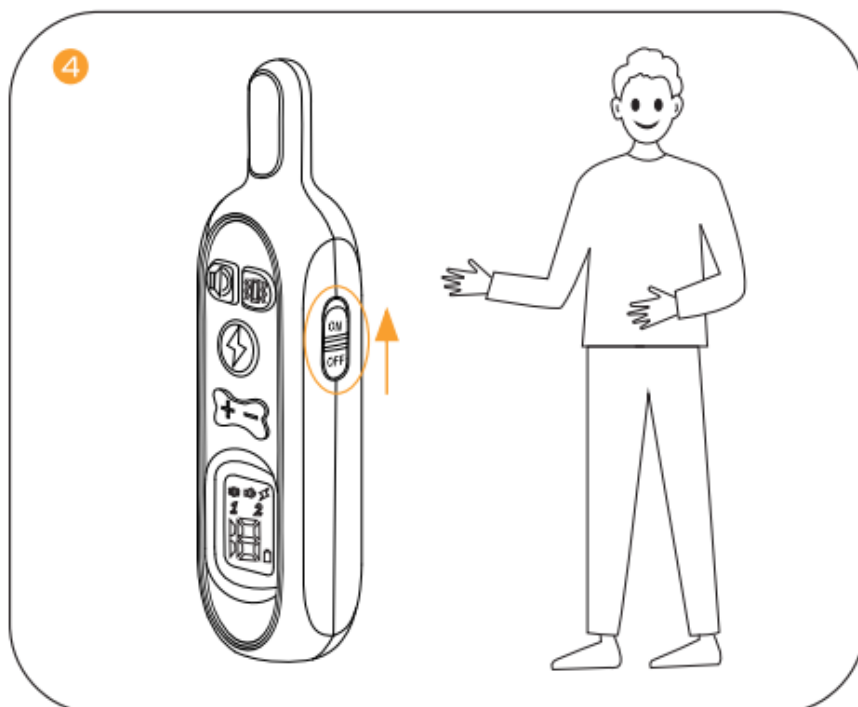
Přijímač nabijte po dobu 3 hodin pomocí USB kabelu v balení, vysílač funguje na baterie, které můžete vložit na zadní straně sundáním krytu baterie.



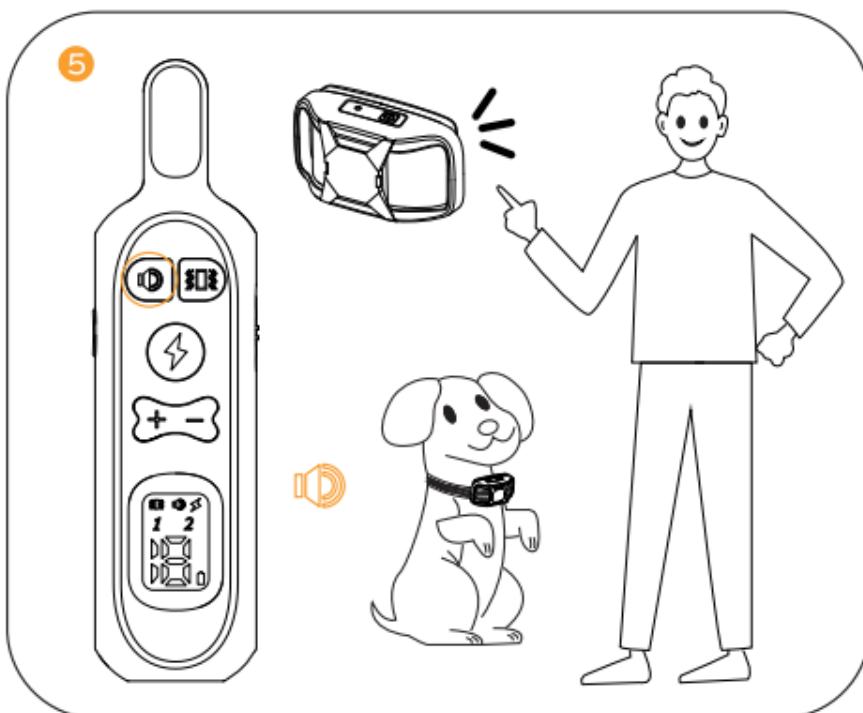
Posadte svého psa a nasadte přijímač na svého psa tak, že mezi obojkem a krkem vašeho psa necháte prostor pro jeden prst.



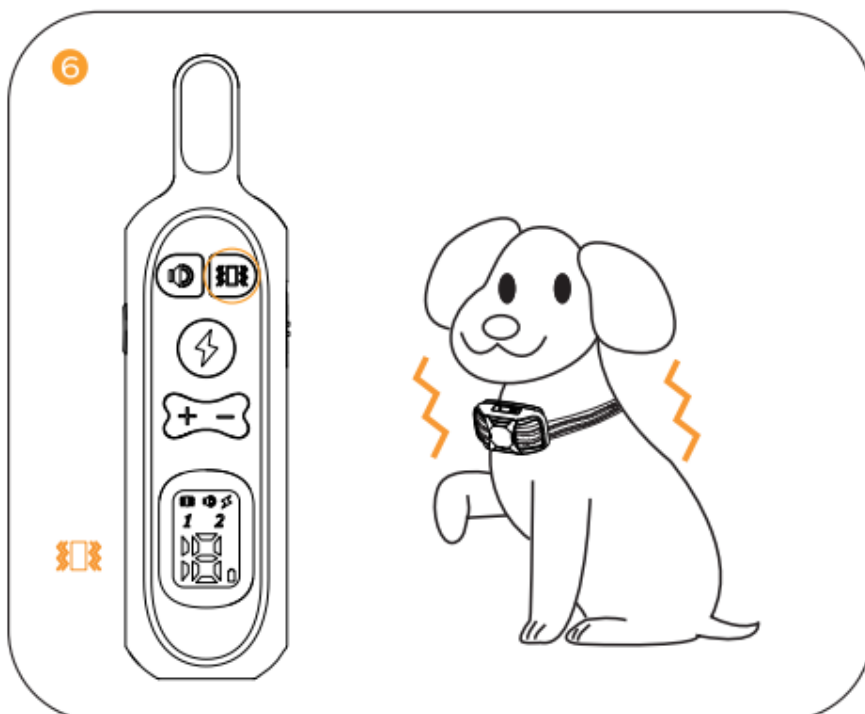
Zapněte přijímač stisknutím a podržením tlačítka napájení po dobu 2 sekund.



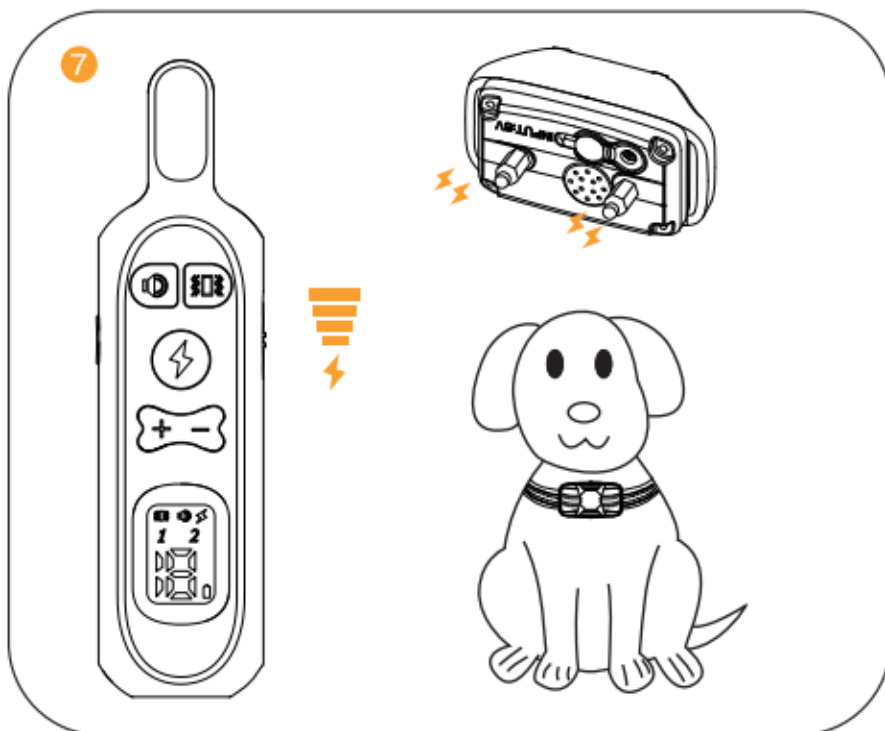
Přepnutím vypínače nahoru zapněte dálkový vysílač.



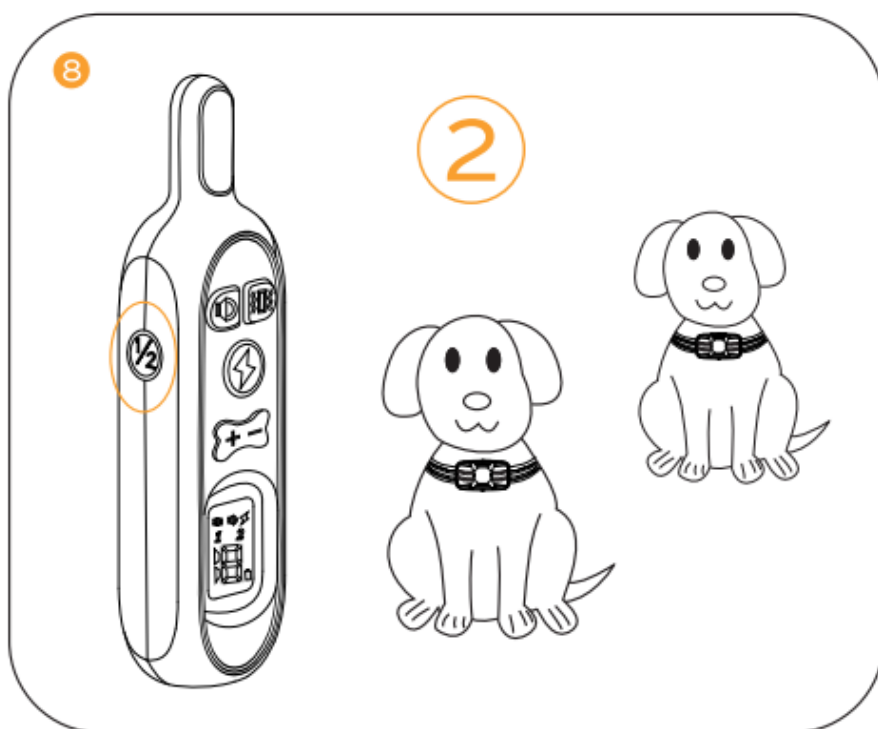
Příkaz zvukové korekce: stiskněte tlačítko zvuku a přijímač vydá varovný tón. Stisknutím tlačítka Level upravíte úroveň varovných tónů.



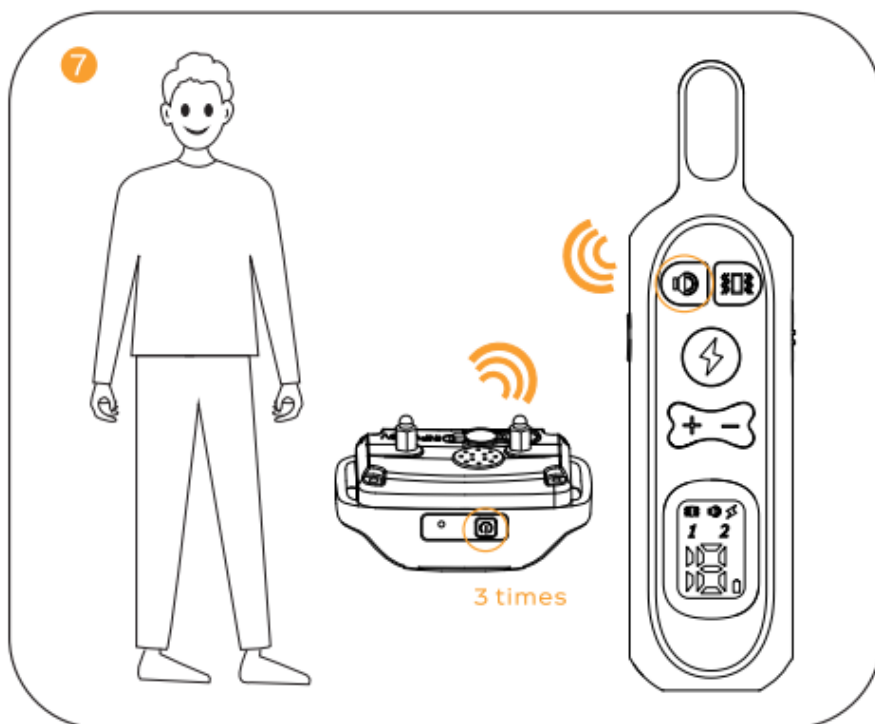
Vibrace: stiskněte tlačítko Vibrace a přijímač vydá vibrace. Stisknutím tlačítka Level upravíte úroveň vibrací.



Impuls: stiskněte tlačítko výboje a přijímač vydá statický výboj. Stisknutím tlačítka Level upravte úroveň impulsu.

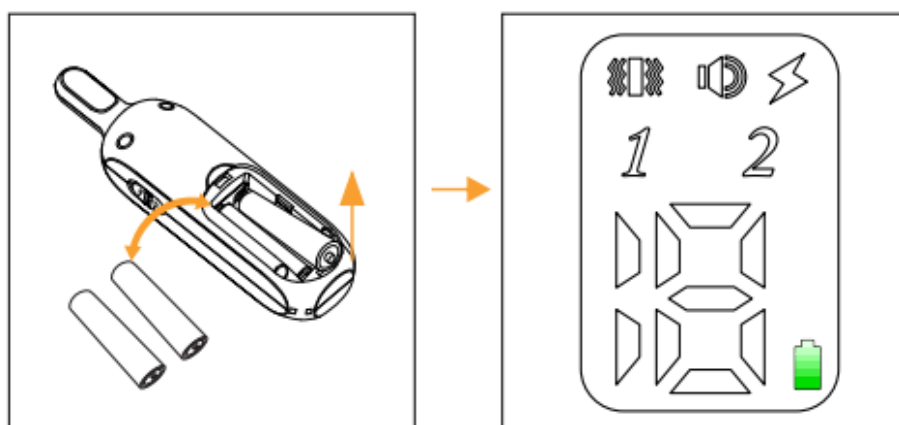


Přepněte kanály stisknutím tlačítka Channel 1/2. Tento produkt je schopen cvičit 2 psy současně.

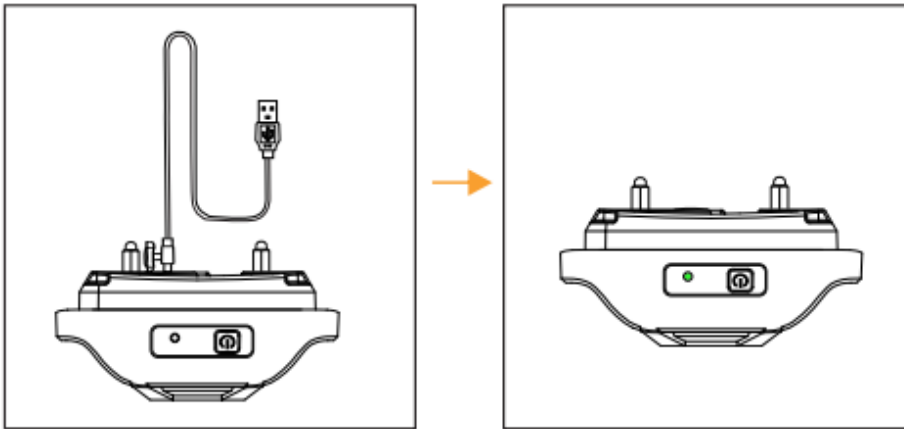


Spárujte výrobek s dalším přijímačem: stiskněte 3x tlačítko napájení na přijímači, dokud neuslyšíte pípnutí, poté stiskněte libovolné z tlačítek korekce impulsu, vibrace nebo zvuku a přijímač zareaguje.

Nabíjení: Dálkový vysílač: Vyměňte baterie v dálkovém ovladači, pokud na obrazovce bliká indikátor baterie.

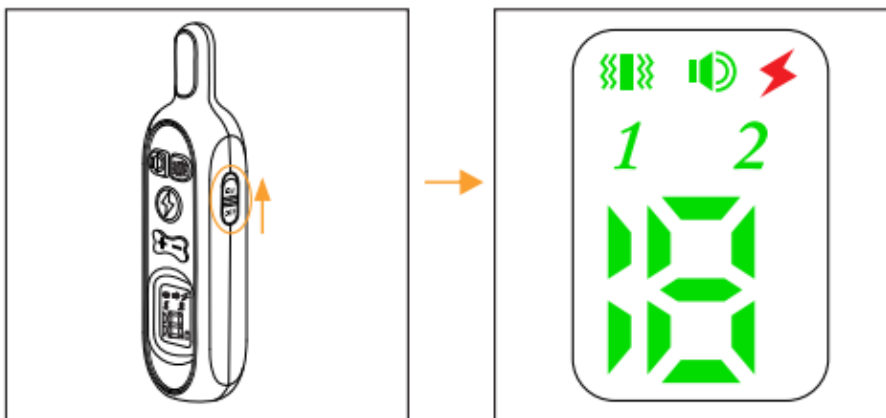


Nabíjení: Přijímač: Nabíjejte zařízení, dokud se indikátor nerozsvítí zeleně, což bude trvat přibližně 2-3 hodiny.

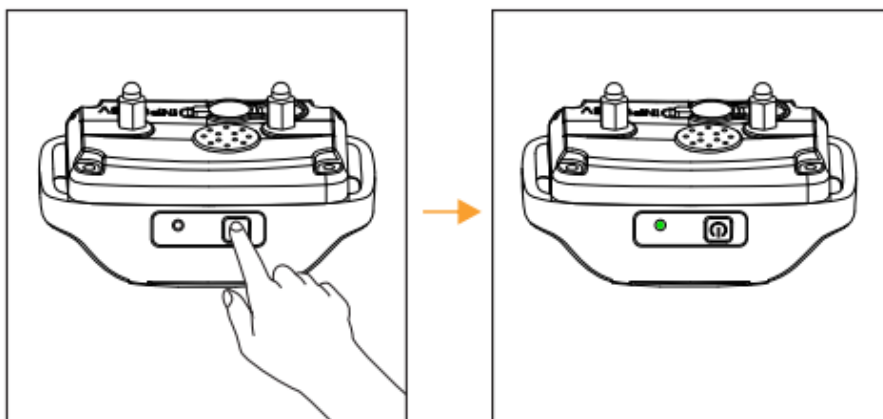


### Zapněte/vypněte produkt

Zapněte dálkový vysílač přepnutím vypínače nahoru a zapněte dálkový vysílač.

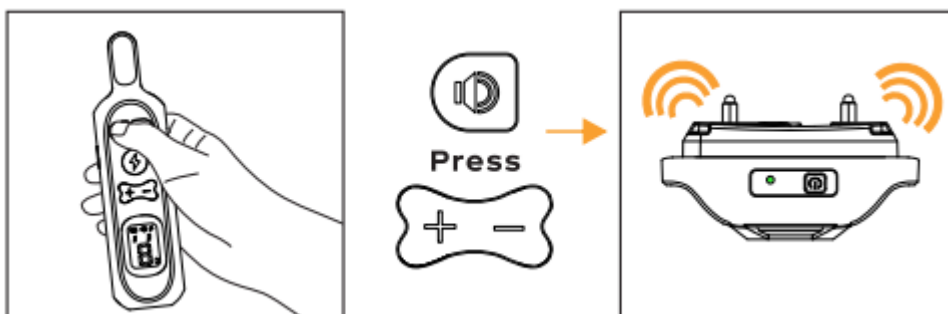


Zapněte přijímač stisknutím a podržením tlačítka napájení po dobu 2 sekund.



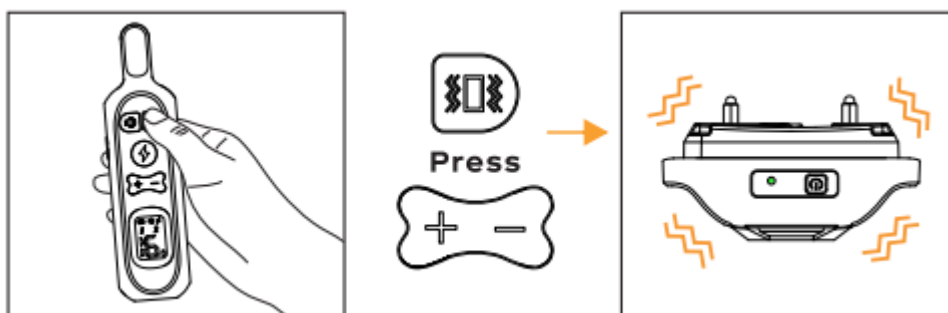
## Režim zvukového upozornění

Stiskněte tlačítko výstražného tónu a přijímač vydá výstražný tón. Ten se automaticky vypne, pokud stisknete a podržíte tlačítko výstražného tónu po dobu 10 sekund. K dispozici je celkem 8 úrovní výstražného tónu pro výcvik vašeho psa, které můžete nastavit pomocí tlačítka úrovně.



## Režim vibrace

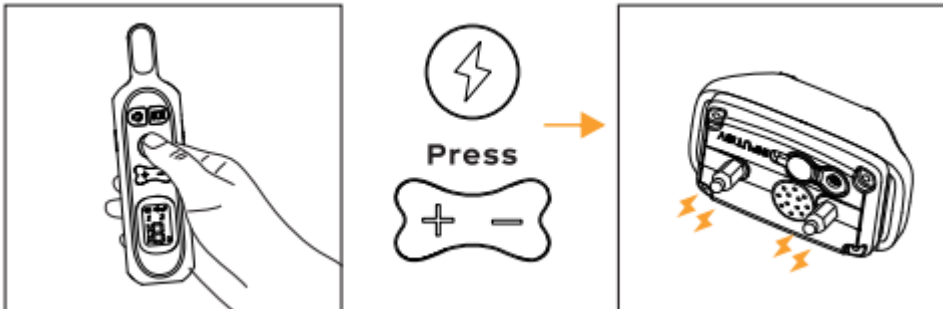
Stiskněte vibrační tlačítko a přijímač začne vibrovat. Pokud stisknete a podržíte vibrační tlačítko po dobu 10 sekund, automaticky se vypne. K dispozici je celkem 16 úrovní vibrací pro trénink, které můžete nastavit pomocí tlačítka úrovně.





## Režim elektrostatického impulsu

Stiskněte tlačítko šok a přijímač vydá statický šok. Pokud stisknete a podržíte tlačítko šoku po dobu 10 sekund, automaticky se vypne. K dispozici je celkem 18 úrovní impulsu pro výcvik, které můžete nastavit.



## Přepínání kanálů

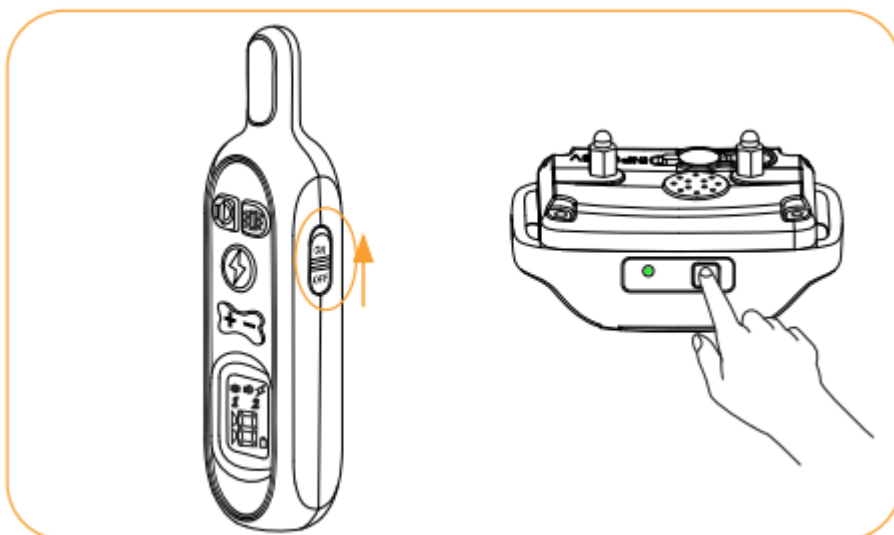
Stisknutím tlačítka kanálu zvolte přijímač, který chcete ovládat, pokud jste spárovali dva přijímače.



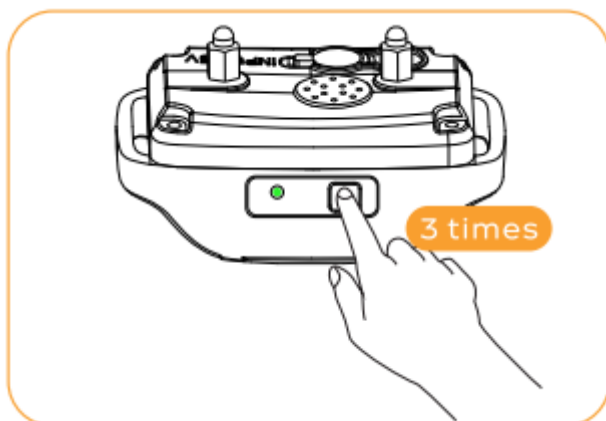
## Párování

Pokud máte pocit, že přijímač nereaguje na dálkový vysílač, proveďte následující kroky pro jejich spárování.

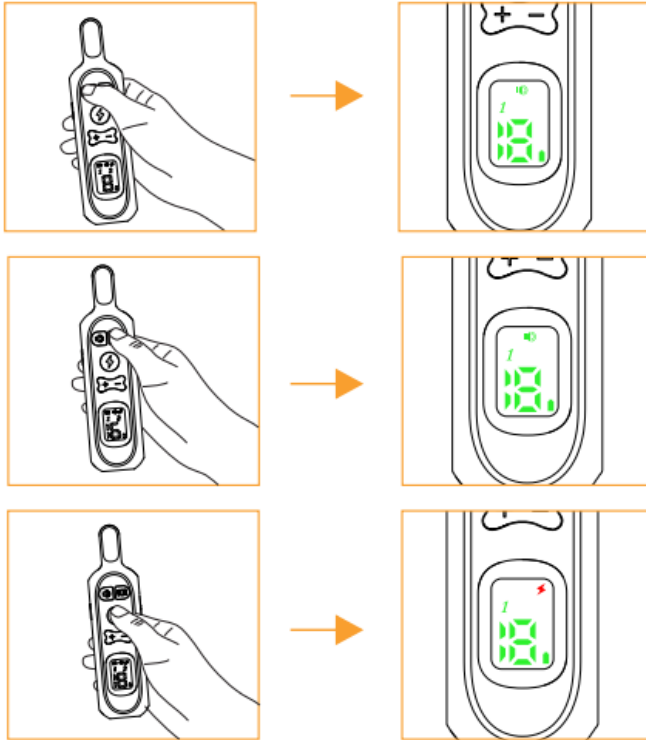
1. Stiskněte a podržte tlačítko napájení na přijímači po dobu 2 sekund, aby se zapnul, a přepněte nahoru tlačítko zapnutí/vypnutí na dálkovém ovladači.



Tříkrát stiskněte tlačítko napájení na přijímači pro vstup do režimu párování. Uslyšíte varovný tón a indikátor se rozsvítí. Nyní budete mít 10 sekund na dokončení párování.



Stiskněte tlačítko výstražného zvuku, vibrační tlačítko nebo tlačítko impulsu na dálkovém vysílači a přijímač odpovídajícím způsobem zareaguje, což znamená, že proces párování byl dokončen.



## Důležité

Pro efektivní trénink je důležité správné nasazení a umístění přijímače. Kontaktní body s vodivým silikonovým krytem musí mít přímý kontakt s kůží psa na spodní straně krku. Abyste zajistili správné uchycení, postupujte podle následujících pokynů:

- Ujistěte se, že je přijímač vypnutý.
- Mějte svého psa pohodlně postaveného (A).
- Umístěte přijímač na krk psa blízko uší. Kontaktní body vycentrujte pod krkem psa tak, aby se dotýkaly kůže.
- Přijímač by měl těsně přiléhat, ale zároveň by měl být dostatečně volný, aby se mezi řemínek a krk psa vešel jeden prst (C).
- Nechte psa obojek několik minut nosit a poté znovu zkontrolujte, zda obojek dobře sedí. Jakmile se váš pes s přijímačem lépe sžije, zkontrolujte přiléhavost znovu.

