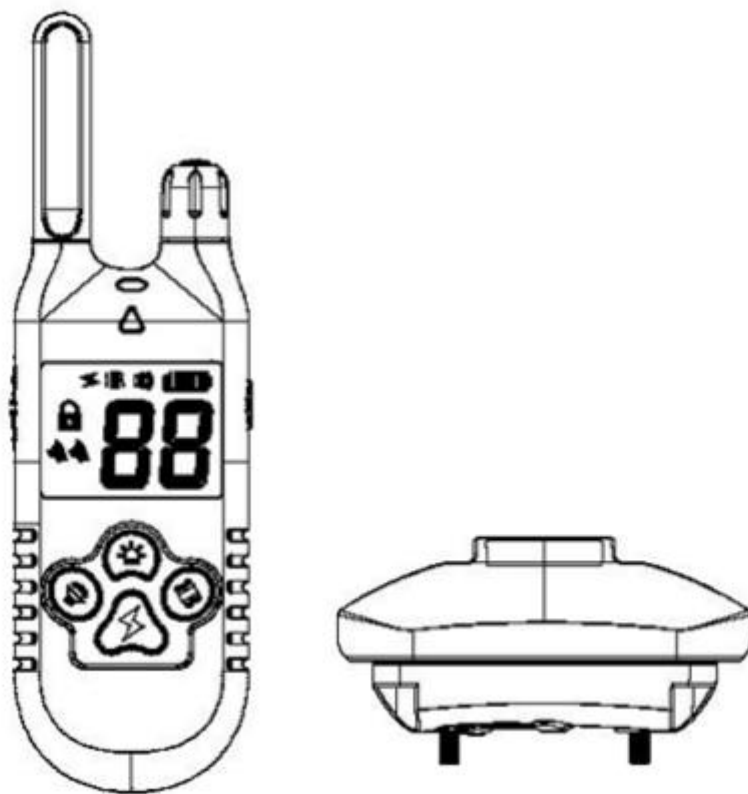


Prémium kiképző nyakörv kutyáknak  
Használati utasítás  
HASZNÁLAT ELŐTT OLVASSA EL A TELJES HASZNÁLATI UTASÍTÁST

# PATPET 30



## A csomag tartalma:

- Adó
- Vevő
- Nylon nyakörv
- Rövid / hosszú érintkezési pontok
- Rövid / hosszú szilikon hosszabbítók
- Tesztlámpa
- Csukló zsinór
- USB töltőkábel
- Használati utasítás

## Hogyan működik a készülék

A távoktató kiképző nyakörv egyszerűen használható a fejlett digitális kijelzővel, amely pontosan mutatja, hogy milyen szintű stimulációt használ. A kiképző nyakörv segít póráz nélkül irányítani kutyáját. Egy gombnyomásra a távirányító jelet küld, amely aktiválja kutyája vevőjét. Biztonságos, de kellemetlen stimulációt kap. Gyorsan megtanulja az összefüggést viselkedése és a korrekciók között. A kiképző nyakörv bizonyítottan biztonságos, kényelmes és hatékony kis és nagy kutyafajták számára. A kiképző nyakörv következetes és helyes használatával az összes alapvető engedelmességi parancs megtanítható és segít kijavítani a kutyája által tanúsított számos helytelen viselkedést.

## A kiképző nyakörv Bekapcsolása/Kikapcsolása

### Az adó bekapcsolása

Nyomja meg és tartsa lenyomva 2 másodpercig a bekapcsológombot. A kijelző háttérvilágítása bekapcsol. A háttérvilágítás 15 másodperc elteltével kikapcsol, ha nem végez semmilyen műveletet a távadón. Az LCD kijelző 2 perc elteltével kikapcsol, ha nem végez semmilyen műveletet.

### Az adó kikapcsolása

Nyomja meg és tartsa lenyomva a gombot 2 másodpercig az adó kikapcsolásához.

### A vevő bekapcsolása

Nyomja meg és tartsa lenyomva a bekapcsológombot 2 másodpercig, a vevő rezegni kezd és a LED-jelző zölden villog.

### A vevő kikapcsolása

Nyomja meg és tartsa lenyomva a bekapcsológombot 3 másodpercig, a vevő nyakörv sípol és a zöld LED kialszik.

**Megjegyzések:** Az elemek élettartamának meghosszabbítása érdekében kapcsolja ki az adót és a vevőt, ha hosszabb ideig nem használja.

## Működési teszt

### Hangjelzés teszt

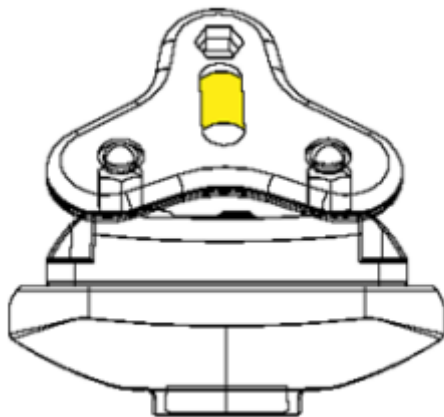
Nyomja meg a gombot a figyelmeztető hangjelzés teszteléséhez. A vevő figyelmeztető hangot ad ki, ami azt jelzi, hogy a funkció rendben működik.

### Rezgés teszt

Nyomja meg a gombot a rezgés funkció teszteléséhez. A vevő rezegni fog, jelezve, hogy a rezgés funkció működik.

### Impulzus teszt

Kapcsolja be a vevőt. Tartsa a tesztlámpát az érintkezési pontok tetején. Nyomja meg az impulzus funkciót a távirányítón. Ha minden rendben van, a tesztlámpa kivilágít.



### Fényjelzés teszt

Nyomja meg a gombot a helyzetjelző lámpa teszteléséhez. Ha megnyomja, a helyzetjelző lámpa kivilágít, jelezve, hogy a funkció működik.

**Megjegyzések:** Kutya kényelme és biztonsága érdekében ügyeljen arra, hogy a vevő érintkezési pontjaira szilikonsapka legyen felhelyezve.

## A készülék töltése

A kiképző nyakörv lítium-polimer tápegységet használ. NE töltsse a készüléket gyúlékony anyagok közelében. Használat előtt teljesen töltsse fel az adót és a vevőt.

### Töltsse fel a készüléket, ha:

- A vevő jelzőfénye gyorsan villog vagy nem világít.
- Az adó LCD-kijelzőjén már csak 1 töltési állapotsor maradt vagy az adón lévő jelzőfény nem világít.

### Hogyan töltsse a készüléket?

Emelje fel a gumiburkolatot a vevő töltőcsatlakozóján. Csatlakoztassa az USB-kábelt a vevő és az adó töltőcsatlakozójához. Csatlakoztassa az USB-kábel szabad végét adapterhez/power bankhoz/laptophoz, 5V kimeneti feszültséggel.

A töltési idő 2-3 óra, az adón és a vevőn lévő jelzőfény lassan villog töltés közben. Adó: Teljesen feltöltött állapotban a zöld LED világít. Vevő: Amint a nyakörv teljesen feltöltődött, a zöld LED jelzőfény világít.



LCD kijelző és LED jelzőfény

### Vevő LED jelzője

- A rendszer aktív - Lassan villogó zöld LED
- Alacsony akkumulátor – Gyorsan villogó zöld LED
- Teljesen feltöltött / párosítási mód - A LED jelző folyamatosan zölden világít
- Töltés - Lassan villogó zöld LED

### Adó LED jelzője

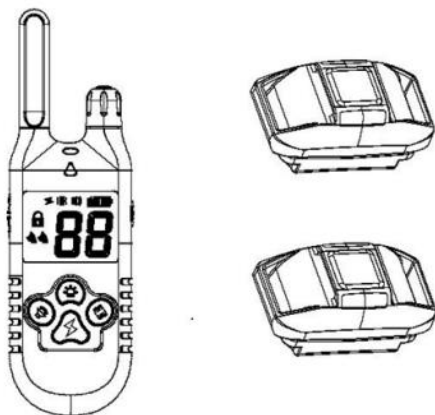
- Nyomja meg a hangjelzés gombot - A jelzőfény zölden világít
- Nyomja meg a rezgés gombot - A jelzőfény zölden világít
- Nyomja meg az impulzus gombot - A jelzőfény pirosan világít
- Adó töltése - A jelzőfény zölden villog
- Az adó teljesen fel lett töltve - A jelzőfény zölden világít
- Nyomja meg a fényjelzés gombot - A jelzőfény zölden világít

## A készülék párosítása

Ha a vevő nem reagál a távadóra, hajtsa végre a következő lépéseket a párosításukhoz:

- Nyomja meg és 3 másodpercig tartsa lenyomva a bekapcsológombot a vevő bekapcsolásához.
- Nyomja meg háromszor a vevő bekapcsológombját, hogy belépjen a párosítási módba. Figyelmeztető hang hallható és a jelzőfény kivilágít. Ezt követően 10 másodperce lesz a párosítás befejezésére.
- Nyomja meg az adón a hang-, rezgés- vagy impulzuskorrektió gombját. A vevő ennek megfelelően reagál, jelezve, hogy a párosítási folyamat befejeződött.

**Tipp:** A gomb megnyomásával kiválaszthatja az 1. vagy 2. csatornát a párosításhoz. A rendszer 2 vevőt képes egyszerre párosítani. Ha nem tudja sikeresen párosítani az eszközt, annak jel interferencia lehet az oka. Kérjük, próbálkozzon más helyen, vagy lépjen kapcsolatba szervizközpontunkkal.



## HOGYAN KELL MEGFELELŐEN FELHELYEZNI A NYAKÖRVET

**Fontos:** A nyakörv megfelelő illeszkedése és elhelyezése fontos a hatékony edzéshez. A vezetőképes szilikon burkolattal ellátott érintkezési pontoknak közvetlenül érintkezniük kell a kutya bőrével a nyak alsó részén. A megfelelő telepítés biztosításához kövesse az alábbi utasításokat:

1. Győződjön meg arról, hogy a nyakörv vevője ki lett kapcsolva.
2. Álljon a kutya mellé.
3. Helyezze a nyakörvet a kutya nyakára a fülek közelébe. Helyezze az érintkezési pontokat a kutya nyaka alá úgy, hogy azok érintkezzenek a kutya nyakának bőrével.

**Megjegyzés:** Néha le kell rövidíteni a kutya szőrzetét az érintkezési pontok körül, hogy az érintkezés egyenletes legyen. Ne borotválja le kutyája nyakát, mert ez növelheti a bőrirritáció kockázatát.

4. A nyakörvnek illeszkednie kell a kutya nyakához. Ideális esetben egy ujjának el kell férnie a kutya nyaka és a nyakörv között.
5. Hagyja, hogy a kutya viselje a nyakörvet néhány percig, majd ellenőrizze újra, hogy a nyakörv jól illeszkedik-e. Miután kutyája jobban hozzászokik a nyakörvhöz, ellenőrizze újra az illeszkedést.

