

PATPET 690

HASZNÁLATI UTASÍTÁS



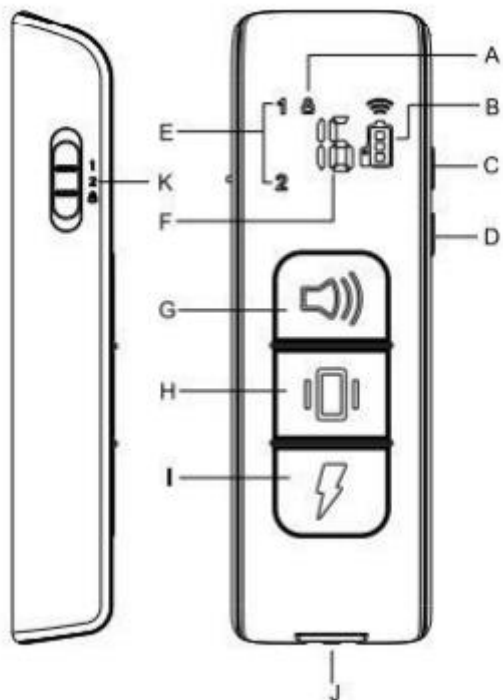
p-collar 690



TERMÉKLEÍRÁS

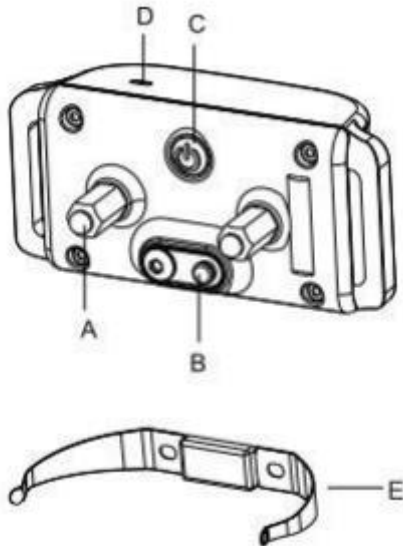
Adókészülék

- A. Billentyű zár állapota
- B. Energiaszint
- C. Impulzus növelése +
- D. Impulzus csökkentése –
- E. Kutyacsatorna
- F. Impulzus szintje
- G. Hangjelzés gomb
- H. Rezgés gomb
- I. Impulzus gomb
- J. Töltőport
- K. Kutya kiválasztása + Billentyű zár



Vevőkészülék

- A. Elektródák
- B. Töltőport
- C. Be/kikapcsolás
- D. LED dióda
- E. Elektróda rugó



TERMÉK BEÁLLÍTÁSA

A kiképző nyakörv használata előtt az alábbi lépéseket követve be kell állítania a terméket:

1. Töltse fel a távirányítót és a vevőkészüléket.
2. Készítse elő a távirányítót a bekapcsoláshoz.
3. Készítse elő a vevőt és kapcsolja be.
4. Működési teszt, tesztelje a gombok működését, mielőtt a kutyára helyezi.
5. Párosítsa a távirányítót és a vevőkészülékkel.

A VEVŐ ÉS ADÓ TÖLTÉSE

1. Csatlakoztassa és teljesen töltsse fel a távirányítót és a vevőkészüléket. Ami a kezdeti töltést illeti, töltsse 4 órán keresztül. Az ezt követő töltések mindössze 2-3 órát vesznek igénybe.
2. Amint teljesen fel lett töltve, a vevőn lévő piros LED zölden világít. A távirányító kijelzőjén az energiaszint jelző mutatja a töltési szintet.
3. Kérjük, rögzítse a gumiburkolatot a töltő portba.

AZ ADÓ (TÁVVEZÉRLŐ) ELŐKÉSZÍTÉSE

Kapcsolja be/ki a távirányítót

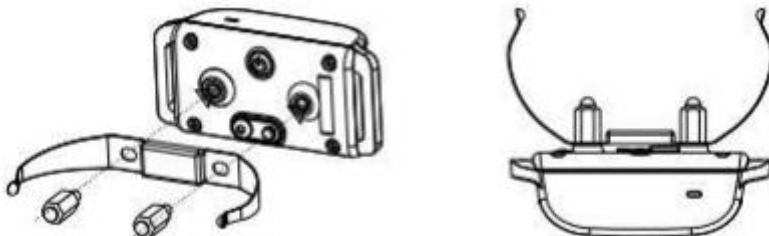
1. Kapcsolja az oldalkapcsolót 1-es vagy 2-es állásba. Kapcsolja be a távirányítót. (Ha csak egy vevője van, lépjen az 1-re)
2. Az LCD kivilágít és információkat jelenít meg az aktuális csatornáról, az akkumulátor állapotáról és a kiválasztott szintekről. Ha nem, töltsse fel a távirányítót.
3. Az oldalkapcsolóval kikapcsolja a készüléket.

A VEVŐ ELŐKÉSZÍTÉSE

Az érintkezési pontok felszereléséhez használja a tesztdiódát.



Használhat rugót is, amely hatékonyabbá és kényelmesebbé teszi az elektródák érintkezését.



Kapcsolja be a vevőegységet

- Nyomja meg a be/ki gombot, a zöld LED ikon világítani kezd.
- Normál üzemmódban a zöld LED 4 másodpercenként felvillan, jelezve, hogy a nyakörv készen áll a távirányító jelének fogadására.

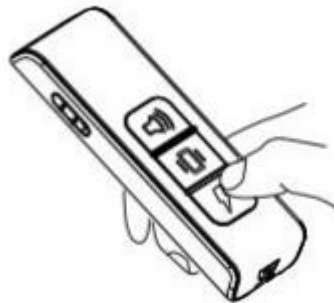
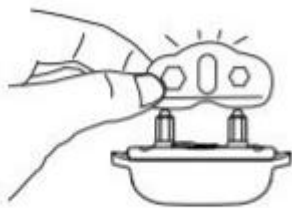
Kapcsolja ki a vevőegységet

- Nyomja meg és tartsa lenyomva a be-/kikapcsoló gombot, amíg a piros LED ki nem alszik.
- Engedje el a be-/kikapcsoló gombot.

TESZTELÉS

A készülék használata előtt, javasoljuk az egyes funkciók tesztelését.

1. A hangjelzés teszteléséhez nyomja meg a hangjelzés gombját. A vevőkészülék sípoló hangot ad ki.
2. A rezgések teszteléséhez nyomja meg a rezgések gombját. A vevőkészülék vibrál.
3. Az impulzusok teszteléséhez helyezze a tesztdiódát az elektródákra, majd állítsa be az impulzusok erejét az 1-es szintre. Nyomja meg az impulzus gombot. A diódának világítania kell.



AZ ADÓ ÉS VEVŐ PÁROSÍTÁSA

1. A távirányító kapcsolójával válassza ki az 1. kutyacsatornát.
2. Ha a távirányító be van kapcsolva és a vevő kikapcsolt állapotban van, nyomja meg és tartsa lenyomva a be-/kikapcsoló gombot a vevőn 4-5 másodpercig.
3. A piros és zöld LED körülbelül 10 másodpercig villog, ami azt jelenti, hogy minden készen áll a párosításra.
4. Nyomja le és tartsa lenyomva egyszerre a hang- és rezgőgombokat 2-3 másodpercig, a vevő zöld fénye 5-ször felvillan, jelezve a sikeres párosítást.

BIZTONSÁG

- A megfelelő és biztonságos használat érdekében fontos, hogy a nyakörv megfelelően legyen felhelyezve.
- Az elektródáknak érintkezniük kell a kutya nyakának bőrével, azonban ügyeljen, hogy ne legyen túl szorosra állítva.
- Ha a nyakörv túlságosan lazán lett felhelyezve, előfordulhat, hogy a kutya nem fog reagálni a korrekciókra. Ellenőrizze a nyakörv szorosságát.
- A túlságosan lazán felhelyezett nyakörv futás közben sérüléseket okozhat a kutya nyakán. Ellenőrizze a nyakörvet és szükség esetén állítsa szorosabbra.
- Használat közben rendszeresen ellenőrizze a kutya nyakát, nem keletkezett e sérülés vagy allergiás reakció.

FIGYELEM: A maximális hatékonyság és biztonság érdekében rendszeresen ellenőrizze a nyakörvet a kutya nyakán. A vevőkészülék elektródáinak érintkezniük kell a kutya nyakának bőrével, emellett ne húzza túl szorosra a nyakörvet. Folyamatosan ellenőrizze a kutya nyakának bőrét (az elektródák helyén), nem keletkeztek e kiütések, sérülések vagy allergiás reakció – ebben az esetben a nyakörvet ne használja, esetlegesen forduljon állatorvosához. Elektromos nyakörveket nem javasolt napi 10 óránál hosszabb ideig használni (Általános javaslat az összes elektromos nyakörvre).

JÓTÁLLÁS

A készüléket az EU országokban engedélyezték, ezért CE jelzéssel rendelkezik. Minden szükséges dokumentáció elérhető a forgalmazó honlapján. A technikai paraméterek és tulajdonságok változtatásának jogát fenntartjuk, nyomtatási és egyéb hibákért felelősséget nem vállalunk.

A garanciát és a jótállás utáni javításokat a forgalmazó biztosítja:

Reedog, s.r.o.

Sedmidomky 459/8

101 00 Praha 10

Tel: +36 30 337 5905

Email: info@elektro-nyakorvek.hu