



*d-control  
professional 1000  
professional 2000*  
elektronický výcvikový obojek



**Használati útmutató**  
**Dogtrace d-control professional 1000/2000**

## ECMA

A professzionális kutyaképzési segédeszközöket gyártó VNT electronics s.r.o. büszke és aktív tagja az Electronic Collar Manufactures Association (ECMA) szervezetnek.

A brüsszeli székhelyű ECMA 2004-ben alakult a legnagyobb elektronikus kutyaképzési segédeszközök gyártóinak kezdeményezésére. Az egyesület minden tagjának célja olyan minőségi és megbízható képzési rendszerek kifejlesztése és előállítása, amelyek tiszteletben tartják az állat biztonságát és javítják a gazdi és kutyája közötti kommunikációt. Az ECMA-kompatibilis elektronikus nyakörvek vásárlásakor a tulajdonosok biztosak lehetnek abban, hogy minden terméket úgy terveztek, hogy megvédjék kedvencük biztonságát. Az egyesület valamennyi tagjának kézikönyvei, oktatási kézikönyvei tartalmaznak utasításokat, tanácsokat az elektronikus oktatási segédeszközök biztonságos használatához, ezzel lehetővé téve minden tulajdonos számára az oktatási rendszerek hatékony, felelősségteljes és humánus használatát. Az ECMA valamennyi tagjának termékei megfelelnek a legújabb műszaki szabványoknak és biztonsági paramétereknek, betartásukat szigorúan ellenőrzik.

Az ECMA meg van győződve arról, hogy az elektronikus kiképző nyakörvek felelősségteljes használat mellett, jutalmazással és dicséréttel kombinálva hatékony és humánus kiképzési eszközök a professzionális kutyaképzéshez, a problémás viselkedésű kutyák kiképzéséhez, de a mindennapi otthoni használatához is.

További információért látogasson el a [www.ecma.eu.com](http://www.ecma.eu.com) oldalra.



## Bevezetés

A d-control elektronikus oktatónyakörv egy adóból és egy vevőből áll. Megbízható, hatékony és biztonságos eszköz a kutya képzésére. A d-control kiképző nyakörv lehetővé teszi, hogy a megfelelő időben korrigálja a nem kívánt viselkedést, figyelembe véve kutyája aktuális helyzetét és temperamentumát. Ez segít a lehető leghatékonyabb edzésben. A nemkívánatos viselkedés kiküszöbölése azonban csak egy kis része annak, amit edzés közben elektronikus kiképző nyakörvvel elérhet.

## A d-control professional 1000/2000 jellemzői

A d-control professional 1000/2000 elektronikus kiképző nyakörv főként professzionális sportolásra és szakmai képzésre szolgál, variálhatóságának, nagyobb tartósságának, a vevő és az adó vízzáróságának köszönhetően. A hétköznapi felhasználók is használhatják a mindennapi használat során. Ez az 1000 vagy 2000 m hatótávolságú modell négy gomb funkciójának egyéni beállítását teszi lehetővé. Minden gombhoz kiválasztható egy funkció: hangjelzés, stimulációs impulzus 40 fokozatban (rövid és hosszú), rezgés vagy fény. A d-control professional egy vagy két kutya kiképzését teszi lehetővé.

- 1000 m vagy 2000 m (modelltől függően)
- ütésálló jeladó kialakítás
- vízálló adó és vevő
- 8 fénymód és 4 rezgésmód
- 2 hangjelzési mód - rövid / hosszú
- rövid / hosszú ingerlési impulzus
- 40 fokozatú ingerlési impulzus
- 2 kutya kiképzésének lehetősége
- szabadon állítható funkciógombok
- lehetőség két adó párosítására egy vevőkészülethez

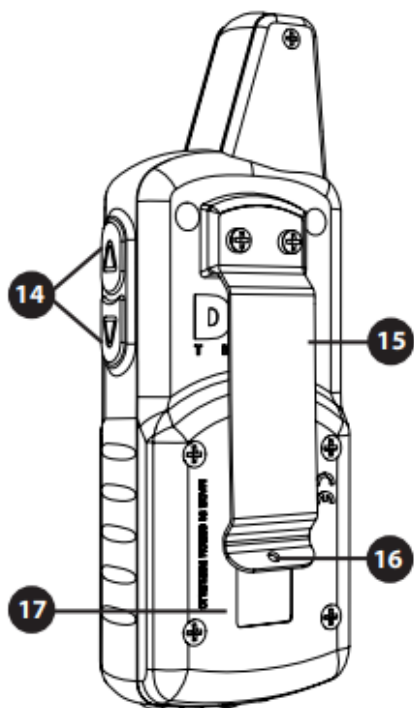
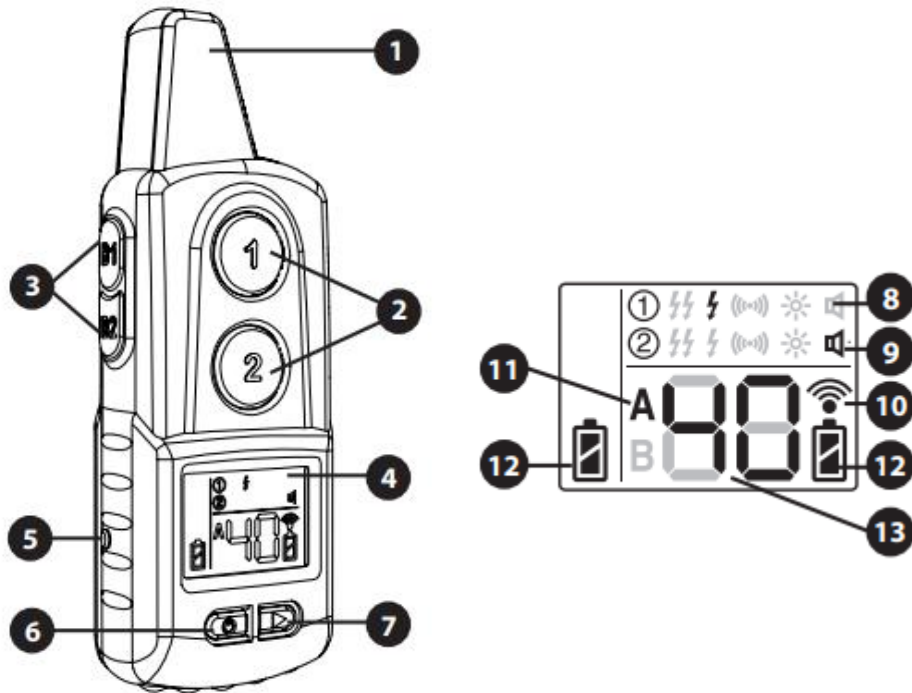
## Csomag tartalma

- adó
- klip a távadó övre akasztásához és 2 csavar
- vevő (szíjjal)
- érintkezési pontkészlet: 2 db 12 mm-es, 2 db 17 mm-es
- 2 db AAA 1,5V alkáli elem
- CR2 3V lítium elem
- tesztdióda
- zsinór a jeladó nyakba akasztásához
- használati útmutató
- bőrönd

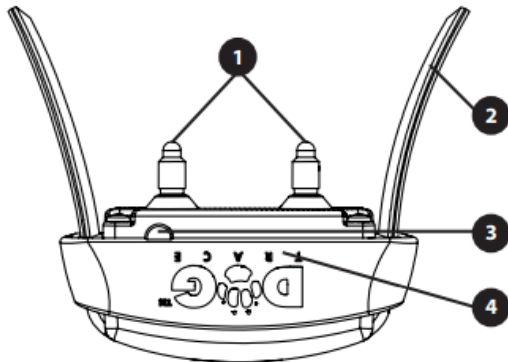
## Termékleírás

1. Integrált antenna
2. Az A1 / A2 funkciógombok A kutyához
3. A B1 / B2 funkciógombok B kutyához
4. LCD kijelző
5. Cél (kerek piros pont), amely a vevő bekapcsolásához szükséges mágnes helyét jelzi
6. Bekapcsoló gomb a be-/kikapcsoláshoz (hosszan lenyomva), vagy az A1 / A2 / B1 / B2 funkciógombok kiválasztásához, amelyeket beállítani kíván (rövid megnyomás)
7. Indító gomb - parancsválasztás funkciógombokhoz: A1 / A2 / B1 / B2
8. Az A1 vagy B1 gomb beállítási parancsának jelzése
9. Az A2 vagy B2 gomb beállítási parancsának jelzése
10. Broadcast jelzés

- 11. Az A vagy B kutya beállítási kijelzőjének jelzése
- 12. Az adó akkumulátorának állapotjelzője
- 13. Az ingerlés intenzitása vagy az üzemmód foka
- 14. Üzemmód szintjének beállítására szolgáló gombok az adott funkciónál
- 15. Clip az övre akasztáshoz
- 16. Nyakzsinór befűzésének helye
- 17. Elemtartó rekesz fedele



**Vevő:**



1. Kapcsolattartási pontok (Elektródák)
2. Öv (nyakörv)
3. Cél (félkör alakú piros pont) mágnes alkalmazásához
4. Jelző lámpák

## Adó előkészítése

### Az elem behelyezése (csere) az adóba

1. Csavarhúzóval távolítsa el az elemtartó fedelének 4 csavarját.
2. Helyezzen be két AAA alkáli elemet a megfelelő polaritással (a polaritás az elemtartóban van jelölve).
3. Ellenőrizze, hogy a gumitömítés megfelelően illeszkedik-e az elemtartó rekesz körüli horonyba. Győződjön meg arról, hogy a tömítések tiszták.
4. Helyezze vissza az elemtartó fedelét és megfelelő erővel húzza meg mind a 4 csavart.

### Az adó beállításai

1. Kapcsolja be/ki az adót - tartsa lenyomva a bekapcsoló gombot 1 másodpercig.
2. Válassza ki a funkciógombot a beállításhoz - a bekapcsoló gomb ismételt rövid megnyomásával válthat az A1 / A2 / B1 / B2 funkciógombok között. A kiválasztott gombot az LCD-n az A betűk (elülső gombok A1 / A2) vagy B (oldalsó gombok B1 / B2) és a villogó parancsszimbólum jelzi az első sorban (A1 / B1 gombok) vagy a második sorban (gombok). A2 / B2).
3. Az adó A1 / A2 gombjai az A kutyánál, a B1 / B2 gombjai pedig a B kutyánál a funkciók aktiválására szolgálnak.

**Példa:** Az **A** szimbólum világít az adón és ezzel egyidejűleg az első sorban lévő funkciószimbólum villog – az A1 funkciógomb beállításához kiválasztva.

**TIPP:** Ha az adót csak egy kutya kiképzésére használja, a B1 / B2 gombokat ugyanarra a vevőre (nyakörvre) állíthatja be, mint az A1 / A2 gombokat - a beállítások leírása a B1 / B2 funkciógombok párosítása az első vevővel című fejezetben (ill. második adó).

**Parancstípus kiválasztása** - az indító gomb megnyomásával válassza ki a kívánt funkciót, amelyet a kiválasztott funkciógombhoz (A1 / A2 / B1 / B2) szeretne továbbítani a vevőnek.

Az alábbi funkciók (parancsok) közül választhat:

- hosszú szakaszos ingerimpulzus
- rövid ingerimpulzus
- rezgés
- fény
- hang

**Az üzemmódszint vagy az ingerimpulzus beállítása** - az üzemmód szintjei vagy az ingerimpulzus intenzitása a Fel/Le gombokkal állítható be.

## Vevő előkészítése

### Helyezze be (cserélje ki) az elemet a vevőegységbe

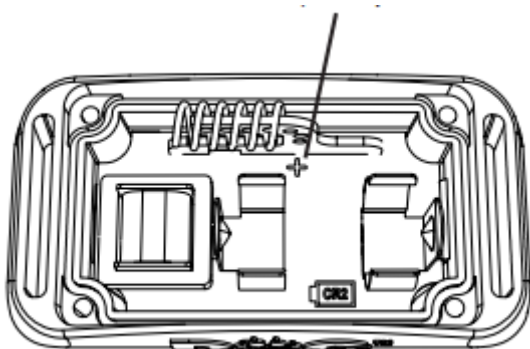
1. Egy csavarhúzóval csavarja ki a vevő alján található 4 csavart, és vegye le a fedelet.
2. Helyezze be a CR2 3V típusú lítium elemet a megfelelő polaritással (a polaritás az elemtartó mellett van jelölve, lásd a képet).

Az akkumulátor első behelyezésekor, vagy ha az akkumulátort hosszabb ideig (körülbelül 20 percre) távolították el, sípoló hang jelzi, hogy az akkumulátort megfelelően helyezték be.

**Megjegyzés:** Előfordulhat, hogy a nyakörv hangjelzése nem hallható, ha gyorsan kicserélik az elemet.

3. Ellenőrizze, hogy a gumitömítés megfelelően illeszkedik-e a vevő hornyába. Ha szennyeződés van a gumitömítésen, tisztítsa meg.
4. Helyezze vissza a vevőfedelelet és megfelelő erővel húzza meg mind a 4 csavart.

Elem polaritás



## Ellenőrizze a vevő akkumulátorának állapotát

A vevő oldalán található jelzőlámpák (LED-ek) a vevő akkumulátorának ellenőrzésére szolgálnak (lásd a fejezetet): Termékleírás - Vevő

- Feltöltött akkumulátor - a zöld LED bekapcsoláskor villog
- Az akkumulátor lemerült - bekapcsoláskor a piros LED villog

Ha az akkumulátor gyenge vagy teljesen lemerült, helyezzen be egy új CR2 3V lítium elemet a vevőegységbe.

## A vevő be- és kikapcsolása

A vevő be- és kikapcsolásához (vagy az adó és a vevő párosításához) mágneses kapcsolórendszert használnak, amelyet az adóban tárolt mágnes alkalmazásával aktiválnak a piros célpontra helyezve.

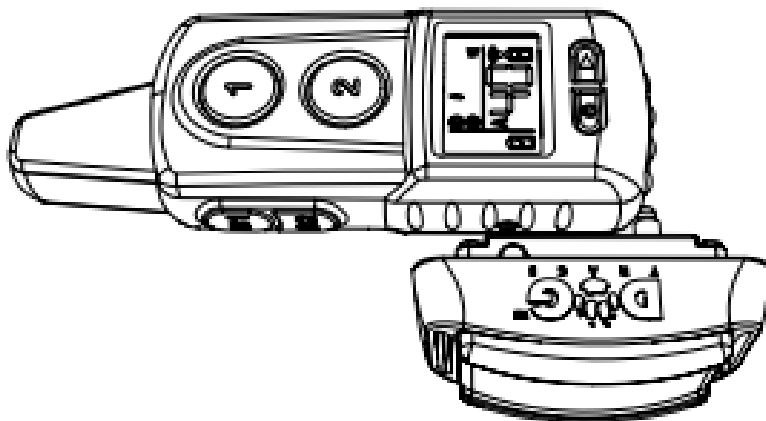
### Bekapcsolás:

1. Helyezze az adón található piros célpontot a piros célponthoz a vevőegységen – ekkor kivilágít a piros jelzőfény, majd a zöld jelzőfény.
2. Amint a zöld fény kivilágít, távolítsa el az adót a vevőtől. A zöld jelzőfény villogni kezd.

### Kikapcsolás:

A kikapcsoláshoz ugyanúgy járjon el, mint a vevő bekapcsolásakor.

1. Helyezze az adón található piros célpontot a piros célponthoz a vevőegységen - a zöld jelzőfény világít, majd a piros jelzőfény is világít.
2. Amint a piros fény kivilágít, távolítsa el az adót a vevőtől. A vevő abbahagyja a villogást.



**Fontos:** Be-/kikapcsoláskor egyszerűen helyezze az adó célpontját a vevő célpontjára körülbelül 1 másodpercre. Ha 5 másodpercnél tovább tartja a céltárgyakat, a vevő és adó párosítási módba lép. Ezt az üzemmódot felváltva villogó zöld és piros jelzőfény jelzi. Ha ez megtörténik, kövesse az Adó és a vevő párosítása című részben leírt lépéseket.

## **Az adó és a vevő párosítása**

Minden adónak saját rádióműveleti kódja van. Ahhoz, hogy az adó kommunikáljon a vevővel, párosítania kell egymással. Új d-control vevő és adókészlet vásárlásakor nincs szükség párosításra - a készlet már gyárilag párosítva lett. A párosítás akkor történik meg, ha másik adót vagy vevőt kíván használni, vagy ha mind a négy funkciógombot kívánja használni.

Az adót két kutya kiképzésére tervezték, így két vevővel is párosítható. Az A1 / A2 funkciógombok A kutyához, a B1 / B2 gombok pedig B kutyához valók.

**Fontos:** Az adó és a vevő párosítása előtt győződjön meg arról, hogy senki más nem használ d-control professional készüléket az Ön közelében. A vevőkészülék fogadhat adókédot mástól is. Ez parancsokat küldhet a kutyájának valaki más adókészülékétől. Ha ez megtörténik, párosítsa újra a vevőt az adóval.

### **Az A1 / A2 funkciógombok párosítása az első vevőkészülékkel:**

1. Kapcsolja be az adót.
2. A vevőt ki kell kapcsolni.
3. Helyezze az adón lévő piros célpontot a vevőn lévő piros célponthoz 5 másodpercre. Kivilágít piros jelzőfényt, majd a zöld.
4. 5 másodperc elteltével mindkét jelzőfényt egyszerre 3-szor felvillan. Ezt követően a zöld és a piros jelzőfényt felváltva kezd villogni.
5. Nyomja meg az A1 vagy A2 gombot.
6. A sikeres párosítást a vevőegység hosszú hangjelzése jelzi.

### **A B1 / B2 funkciógombok párosítása a második vevőkészülékkel:**

Az előző fejezetben leírtak szerint járjon el, csak az 5. funkciópontra nyomja meg a B1 vagy B2 funkciógombot.

Ha az adót csak egy kutya kiképzésére szeretné használni, az összes A1 / A2 / B1 / B2 funkciógomb egy vevőhöz párosítható. Ezt a funkciót professzionális képzéshez is használhatjuk, ahol egy vevőegységre két különböző adót párosíthatunk.

### **A B1 / B2 funkciógombok (vagy a második adó) párosítása az első vevővel:**

1. Kapcsolja be a jeladót.
2. A vevőnek bekapcsolt állapotban kell lennie.
3. Helyezze az adón lévő piros célpontot a vevőn lévő piros célponthoz 5 másodpercre. Kivilágít a zöld jelzőfényt, majd a piros jelzőfényt.
4. 5 másodperc elteltével mindkét jelzőfényt egyszerre 3-szor felvillan. Ezt követően a zöld és a piros jelzőfényt felváltva kezd villogni.
5. Nyomja meg a B1 vagy B2 gombot (vagy a másik adó bármely funkciógombját).
6. A sikeres párosítást a vevőegység hosszú hangjelzése jelzi.



**Megjegyzés:** Ha a vevőt kikapcsolt állapotból párosítja (lásd az A1 / A2 funkcióbillentyűk párosítása az első vevőkészülékkel című fejezetet), a bekapcsolt állapotból párosított eszköz automatikusan eltávolításra kerül (általában a kiképző eszköz adójának eltávolítására szolgál az Ön vevőkészülékéről a képzés befejeztét követően).

### **Elektródák (érintkezési pontok) kiválasztása**

A rozsdamentes acél érintkezési pontok biztosítják a stimulációs impulzusok átvitelét a vevőből a kutya bőrére. Minden csomag két típust tartalmaz. Ha kutyája rövid szőrű, használjon rövid érintkezési pontokat. Ha hosszabb vagy vastagabb szőrű, válassza a hosszabb elektródákat. Csavarja rá az érintkezési pontokat a vevő csavarjaira - lásd a Vevő ábrát a Termékleírás fejezetben. Húzza meg kézzel az érintkezési pontokat. Ne használjon fogót vagy más szerszámot a meghúzáshoz, mert ez helyrehozhatatlan károsodást okozhat a termékben.

**TIPP:** Ha kutyájának túl hosszú a szőrzete, akkor 21 mm-es érintkezési pontokat is rendelhet. Ha a kutyának száraz a bőre, akkor érdemes kézkrémmel vagy babaolajjal bekenni a bőrrel való érintkezés helyét - ez biztosítja a stimulációs impulzusok jobb átvitelét.

### **Kiképző nyakörv felhelyezése**

A pántot (nyakörvet), amelyre a vevő fel lett csavarozva, szorosan meg kell húzni, hogy biztosítva legyen a jó érintkezés a vevő és a kutya bőre között. Javasoljuk, hogy álló kutyára helyezze a nyakörvet. A vevővel ellátott nyakörv megfelelően lett felhelyezve, ha 2 ujját a kutya nyakörve és nyaka közé tudja illeszteni. Ha a kutyának hosszú vagy vastag a szőrzete, akkor a bőrrel való érintkezési pontok helyén célszerű a szőrzetet lerövidíteni, vagy hosszabb típusú érintkezési pontokat választani.

**Figyelmeztetés:** Ha a nyakörv túl laza, a vevő valószínűleg elmozdul, és az ismételt dörzsölés irritálhatja a kutya bőrét. Ráadásul ebben az esetben nem biztosított az elektródák megbízható érintkezése a bőrfelülettel és így a kiképző nyakörv megfelelő működése. Nem javasoljuk, hogy a kutya nyakörvét több órán keresztül ugyanazon a helyen hagyja, mert bőrirritációt okozhat. Ha kutyájának hosszú ideig kell viselnie a nyakörvet, rendszeresen változtassa a vevő helyzetét a nyakán. A vevővel túlfeszített nyakörv zúzódásokat okozhat a bőrön, az érintkezési pontokkal való érintkezés helyén. Ha ez megtörténik, ne viselje a nyakörvet, amíg az irritáció minden nyoma el nem tűnik.

## **Adó funkciói**

### **Hangjelzés:**

- rövid hangjelzés
- hosszú hangjelzés (maximálisan 30 másodperc)

A kutya nyakörvén lévő vevő hangjelzést ad ki. Ez a parancs megelőzheti az ingerimpulzust és nagyon hatékony figyelmeztetés. Használhatja a hangjelzést a parancs helyett: hozzám / lábhoz, ebben az esetben a sípot helyettesíti, melynek hangerejét a kutya mindig érzékeli. Nagyon fontos, hogy a hangjelzést mindig ugyanúgy használjuk, nehogy összezavarjuk a kutyát. A vevő zöld jelzőfénye világít, miközben akusztikus jelet bocsát ki.

### Rövid / hosszú ingerlési impulzus:

Ez a funkció lehetővé teszi a korrekciók aktiválását a vevőben, két érintkezési pont által továbbított biztonságos ingerimpulzusok formájában. A stimulációs impulzusok lényege, hogy ne ártsunk a kutyának. Az impulzus nagyon kellemetlen a kutyának, így hamarosan kapcsolatot alakít ki a szóbeli parancs, a hangjelzés és a nyakon jelentkező kellemetlen érzés között. Ezekre az ingerimpulzusokra idővel csak minimálisan lesz szükség, mert a kutya nagyon jól kombinálja őket a nem engedelmeskedő parancsokkal. Az ingerimpulzus leadása közben a vevőegységen lévő piros jelzőfény világít.

**Rövid** – az ingerimpulzus csak 0,1 másodperc hosszú, függetlenül attól, hogy a gombot mennyi ideig tartja lenyomva.

**Hosszú** – a vevő ingerimpulzust bocsát ki, miközben lenyomva tartja a gombot, de biztonsági okokból a maximális hossz 8 másodpercre lett korlátozva.

### Az ingerek impulzusszintjének kiválasztása:

Fontos, hogy kutyájának megfelelő intenzitást válasszon, mely 40 fokozatban finoman állítható. Mivel minden kutya másképp érzékeny, a megfelelő impulzusszintet nem lehet előre megjósolni. Kezdje a legalacsonyabb szinteken. Ha kutyája nem reagál az alacsony szintű stimulációra, fokozatosan növelje azt, amíg enyhe reakciót nem lát. Az inger soha nem okozhat fájdalmat és félelmet a kutyában.

**TIPP:** A 00 beállítású ingerimpulzus-parancs nem bocsát ki impulzust. Ha nem kíván ingerimpulzusokat használni, állítsa a rövid és hosszú ingerimpulzusokat 00-ra.

### Fény funkció:

Ez a funkció lehetővé teszi, hogy a vevő átlátszó dobozában található LED-eket többféle módban bekapcsolja, hogy kutyája sötétben is könnyen lokalizálható legyen. Az adó lehetővé teszi, hogy egyszerre két nyakörv különböző villogási sebességét állítsa be, így a sötétben is felismerheti kutyáit, a villogás intervallumának megfelelően (pl. A kutya 1 másodpercenként villog, B kutya 2 másodpercenként).

nt).

Üzem mód	Villogó fény	Periódus	Korlátozás
1	miközben lenyomva tartja a gombot	0,5 s	30 s
2	a gomb megnyomása után folyamatosan *	2 s	-
3	2 x	0,5 s	-
4	10 x	2 s	-
5	miközben lenyomva tartja a gombot	0,1 s	30 s
6	a gomb megnyomása után folyamatosan *	1 s	-
7	2 x	0,1 s	-
8	10 x	1 s	-

\* A villogás a gomb újbóli megnyomásával kikapcsolható.

### Vibrációs/rezgés funkció:

Főleg érzékeny kutyák figyelmének felkeltésére, vagy hallássérült kutyák kiképzésére használják. Biztosítja a kutya diszkrét visszahívását, ami a siket kutyák számára gyakorlatilag lehetetlen és amit a közelben senki sem hall. Lehetővé teszi, hogy egy meglepetés pillanatával megzavarja a kutyát a nem kívánt tevékenysége során. Mindegyik mód más parancsot jelenthet. A vibrációs parancs használata közben világít a vevő piros jelzőfénye.

Üzem mód	Rezgés/Vibráció	Periódus	Korlátozás
1	szakaszos rezgés	0,5 s	30 s
2	állandó rezgés	-	30 s
3	3 x	0,5 s	-
4	rövid	0,2 s	-

## A legjobb eredmény érdekében

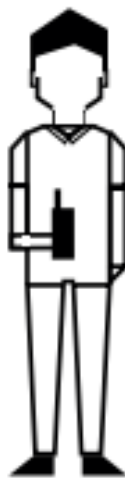
### Maximális hatótávolság az adó és a vevő között

A d-control professzionális 1000/2000 kiképző nyakörv 1000 m vagy 2000 m távolságig használható (modelltől függően). A maximális hatótávolságot azonban számos tényező befolyásolja – időjárás, terep, növényzet és hasonlók. A készülék maximális hatótávolságának biztosítása érdekében:

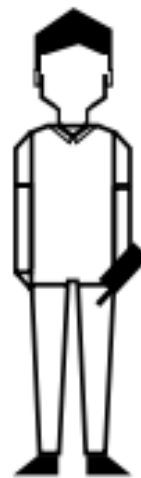
- Ne takarja le az adó antennáját.
- Használatkor az adót függőlegesen tartsa a testétől távol és a karját nyújtsa a feje fölé.
- Ellenőrizze az elemet az adóban és a vevőben is, vagy szükség esetén cserélje ki.



Maximális hatótávolság



Tipikus hatótávolság



Minimális hatótávolság

## Kiképző nyakörv használata téli időszakban

A kiképző nyakörv télen történő használatakor szem előtt kell tartani:

- **Alacsony páratartalom** - alacsonyabb bőrvezetőképességet okoz. Ezért jobb vezetőképességet kell biztosítani a vevő érintkezési pontjai és a kutya bőre között. Ezt úgy érhetjük el, hogy az elektródákkal érintkező helyeken a kutya bőrét bekenjük, például orvosi vazelinnel, babaolajjal, kézkrémmel stb.
- **A kutya vastagabb szőrzete** - a kiképző nyakörv felhelyezésekor a nyakörvet szorosán meg kell húzni, hogy az érintkezési pontok (elektródák) tartósan érintkezzenek a kutya bőrével. Ha vastag a szőrzet, célszerű a szőrzetet az elektródák bőrrel való érintkezési pontján lerövidíteni vagy hosszabb érintkezési pontokat választani.
- **Az akkumulátor tulajdonságainak megváltozása** - 0 ° C alatti hőmérsékleten az akkumulátor kémiai reakciója lelassul. Az ismételt impulzusok (különösen a magasabb szintek) teljesítményének megőrzése érdekében javasoljuk, hogy télre helyezzen be egy új elemet a vevőegységbe. Használat közben folyamatosan figyelje a kutya reakcióit, vagy növelje a stimulációs impulzus szintjét 1-2 fokkal.

## HELYES HASZNÁLAT:

- Csak kézzel húzza meg az elektródákat!
- A nyakörvet tartsa távol gyerekektől!
- Vigyázzon, hogy ne kerüljön víz a nyakörvbe, amikor nyitva van!
- Ha több mint 3 hónapig nem használja a készüléket, távolítsa el az elemet!
- Különösen ügyeljen a tömítés tisztaságára és beigazítására elemcsere után, valamint arra, hogy a csavarok kellőképp meg legyenek húzva.
- Ne hagyjon régi elemet a nyakörvben, mert tönkretelheti!
- Mielőtt a nyakörvet feltenné, ellenőrizze az elektródák rögzítését!
- Ha rövidszőrű kutyája van és hosszú elektródák vannak felszerelve a nyakörvre, akkor cserélje át őket rövide.
- Az elektródák ismétlődő dörzsölése bőrirritációt okozhat. Ha ez bekövetkezik, vegye le a nyakörvet a kutyáról és ne használja, amíg a tünetek el nem múltak.
- Soha ne hagyja a nyakörvet a kutyáján napi 10-12 óránál hosszabb ideig!
- A nyakörv vízállóságának megőrzése érdekében javasoljuk, hogy évente cserélje a fedlap alatti gumitömítést és kenje be szilikonnal.
- A nyakörv szíját úgy kell igazítani, hogy az elektróda hozzáérjen a kutya bőréhez.
- Ha a nyakörv szíj túlságosan laza, akkor valószínű, hogy a nyakörv elmozdul és az ismétlődő súrlódás bőrirritációt okozhat. Továbbá ebben az esetben a bőrfelülettel való érintkezés nem megbízható; ugyanez vonatkozik a nem megfelelő használatra. Nem ajánljuk, hogy több órán keresztül a kutyáján hagyja a nyakörvet ugyanazon a helyen, mert ez szintén bőrirritációt válthat ki. Ha huzamosabb ideig szükséges a kutyán tartani a nyakörvet, akkor változtassa a helyzetét a kutya nyakán.

Mielőtt úgy gondolná, hogy a készüléke hibás, olvassa el a használati utasítást még egyszer és győződjön meg arról, hogy a problémát nem a gyenge elem vagy helytelen alkalmazás okozza-e.

Ha a probléma továbbra is fennáll, forduljon a készülék forgalmazójához.

## Műszaki adatok

### Adó

- Hatótávolság. . . . . 1000 / 2000 m (modelltől függően)
- Tápegység. . . . . 2 db 1,5A AAA alkáli elem
- Elem élettartam. . . . . 6-12 hónap (használatától és modelltől függően)
- Frekvencia (teljesítmény). . . . . 869,525 MHz (100/500 mW - modelltől függően)
- Antenna. . . . . integrált
- Borító. . . . . vízálló
- Üzemi hőmérséklet. . . . . -10 °C és +50 °C között
- Tömeg:. . . . . 125 g (elemek nélkül)
- Méretek. . . . . 113 x 53 x 29 mm (antenna nélkül)

### Vevő

- Tápegység. . . . . Lítium elem CR2 3V
- Elem élettartam. . . . . 6 hónap használatától függően
- Frekvencia (teljesítmény). . . . . 869,525 MHz
- Antenna. . . . . integrált
- Borító. . . . . vízálló
- Állítható nyakörv kerülete. . . . . kb 20 - 72 cm
- Üzemi hőmérséklet. . . . . -10 °C és +50 °C között
- Tömeg. . . . . 65 g (elem nélkül)
- Méretek. . . . . 77 x 39 x 33 mm

## BIZTONSÁG

---

- A megfelelő és biztonságos használat érdekében fontos, hogy a nyakörv megfelelően legyen felhelyezve.
- Az elektródáknak érintkezniük kell a kutya nyakának bőrével, azonban ügyeljen, hogy ne legyen túl szorosra állítva.
- Ha a nyakörv túlságosan lazán lett felhelyezve, előfordulhat, hogy a kutya nem fog reagálni a korrekciókra. Ellenőrizze a nyakörv szorosságát.
- A túlságosan lazán felhelyezett nyakörv futás közben sérüléseket okozhat a kutya nyakán. Ellenőrizze a nyakörvet és szükség esetén állítsa szorosabbra.
- Használat közben rendszeresen ellenőrizze a kutya nyakát, nem keletkezett e sérülés vagy allergiás reakció.

## JÓTÁLLÁS

---

A készüléket az EU országokban engedélyezték, ezért CE jelzéssel rendelkezik. Minden szükséges dokumentáció elérhető a forgalmazó honlapján. A technikai paraméterek és tulajdonságok változtatásának jogát fenntartjuk, nyomtatási és egyéb hibákért felelősséget nem vállalunk.

A garanciát és a jótállás utáni javításokat a forgalmazó biztosítja:

**Reedog, s.r.o.**  
**Sedmidomky 459/8**  
**101 00 Praha 10**  
**Tel: +36 30 337 5905**  
**Email: [info@elektro-nyakorvek.hu](mailto:info@elektro-nyakorvek.hu)**