



RB 1000 / 1002 HANGLOKÁTOR

Kérjük, a hanglokátor használata előtt, olvassa el ezt a kézikönyvet.

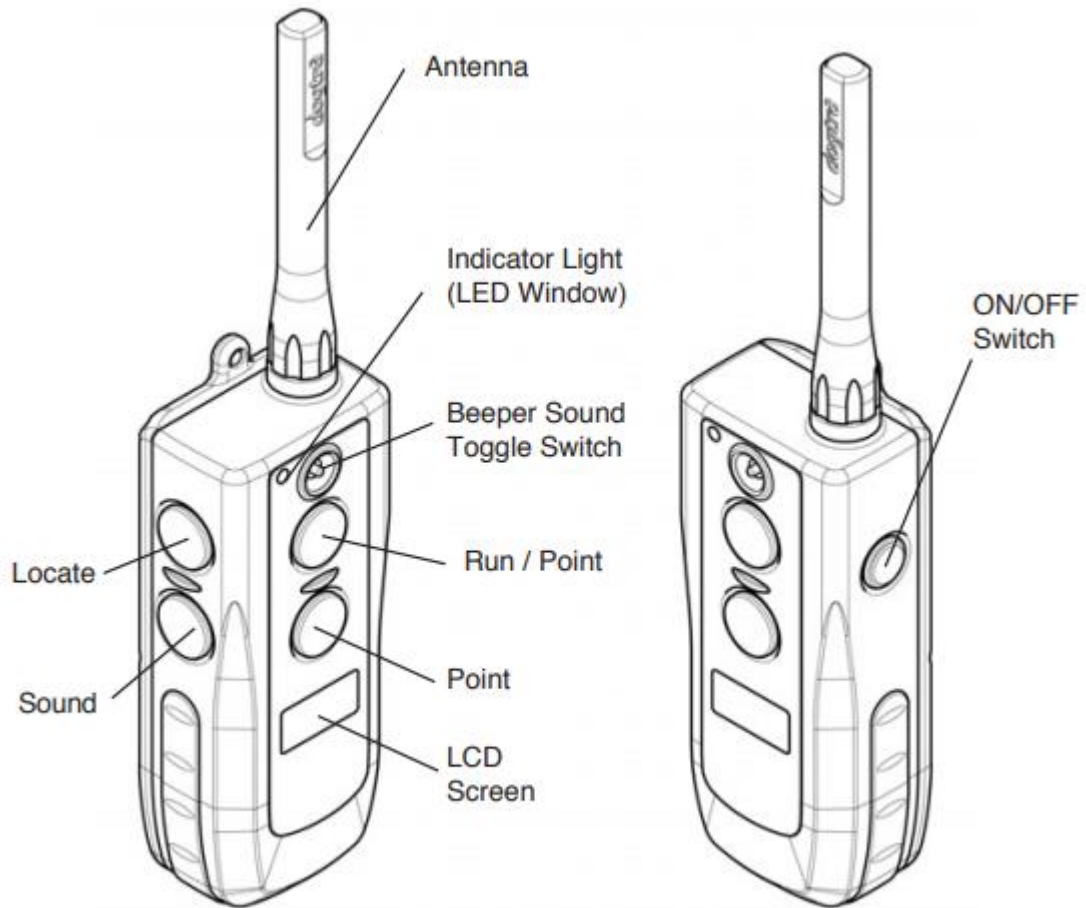
FŐ FUNKCIÓK

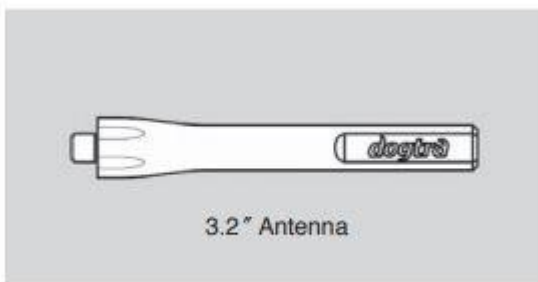
- Könnyen használható, ergonomikus adó
- 2 kutya kiképzéséhez, egy adó használatával
- 400 m távolságig hallható
- Három helymeghatározási mód
- 4 választható hangszín
- A vevő gyors töltése
- Vízálló vevő és adó
- Antenna nélkül vevő
- Kék háttérvilágítású LCD kijelző
- Színes LED indikátor

A CSOMAG TARTALMA

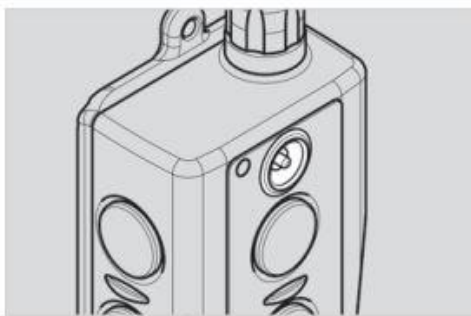
- Adó
- Vevő (RB 1002 - 2 vevő)
- Töltő
- Elosztó
- Hordozható aktatáska

ADÓKÉSZÜLÉK

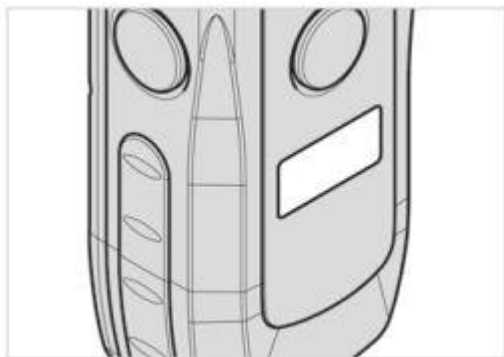




A készülék használata előtt az antennát csatlakoztatni kell az adóhoz.

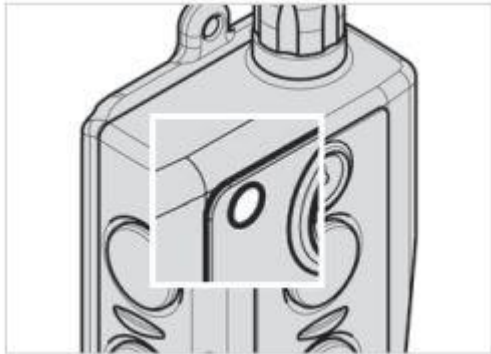


Az adókészülék elején a Run/Point gomb felett található egy kapcsoló, amely lehetővé teszi a kutya csatornájának kiválasztását. Ha az egy kutyás modellel rendelkezik, a kapcsoló mindig ugyanabban a helyzetben lesz.



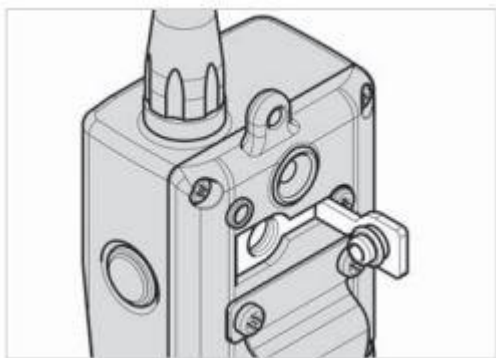
LCD képernyő jelzi a helymeghatározási módot, a kiválasztott hangot és az akkumulátor állapotát - 3 sáv (teljesen, közepesen feltöltött és töltés szükséges)

Alacsony hőmérsékleten (-10 fok) előfordulhat, hogy az adó LCD-je gyenge lehet vagy lassan reagál. Várjon, amíg a kijelző megjelenik. Az egység megfelelő működésének ellenőrzéséhez módosítsa a hangot, és tesztelje, hogy hallható e. Testéhez közel hordozza a távvezérlőt, mert a testhőmérséklet javíthatja az LCD képernyő működését és megjelenítését.

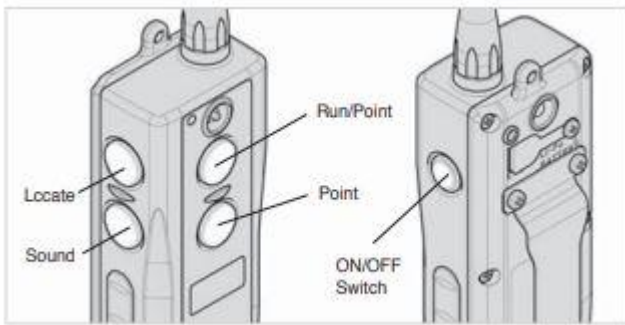


Az adó kontroll LED-je az adó tetején található. Ha a LED 4 másodpercenként felvillan, a készülék be van kapcsolva. A LED színe jelzi az akkumulátor élettartamát. A zöld villogás azt jelenti, hogy teljesen fel van töltve, sárga villogás - az akkumulátor élettartama gyengül. A piros LED azt jelzi, hogy az akkumulátort fel kell tölteni.

Zöld fény: teljesen feltöltve
Sárga fény: közepes energiaszint
Piros fény: töltés szükséges



A gumiborítású töltőaljzat az adó hátoldalán található.



Run / Point üzemmód

A run/point gomb az adó elején található. Ha megnyomja a gombot, az egység 7 másodpercenként kétszer sípol, miközben a kutya fut. Ha leáll, a készülék 2 másodpercenként sípol.

Point üzemmód

Az egység nem sípol, amíg a kutya mozog. Ha a kutya megáll, a készülék 2 másodpercenként sípol. (RB 1002 - narancssárga nyakörv - dupla sípolás, zöld nyakörv - egy sípolás)

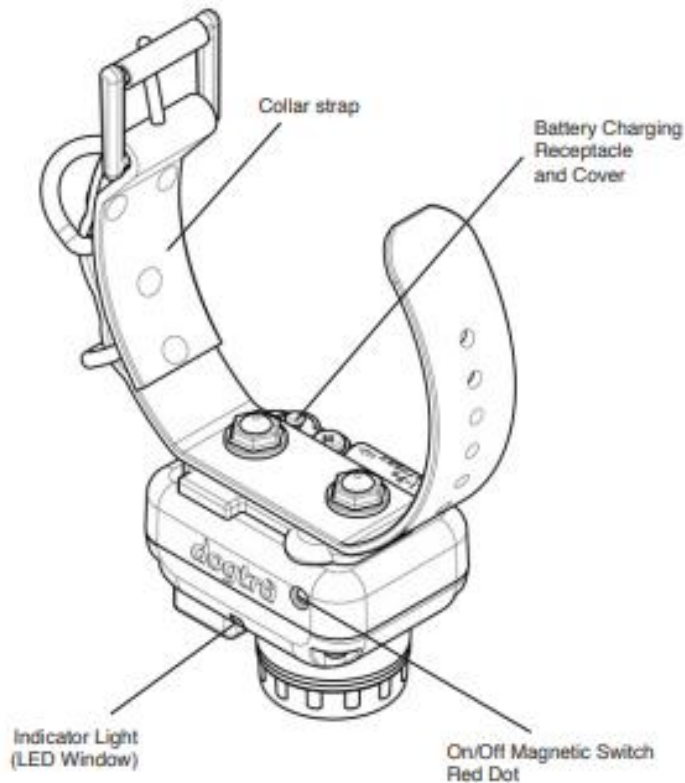
Lokalizáció üzemmód

Ha megnyomja a helymeghatározó gombot, a nyakörv a kiválasztott hangot adja ki. A gombot 12 másodpercig lenyomva tarthatja.

Hangjelzés gomb

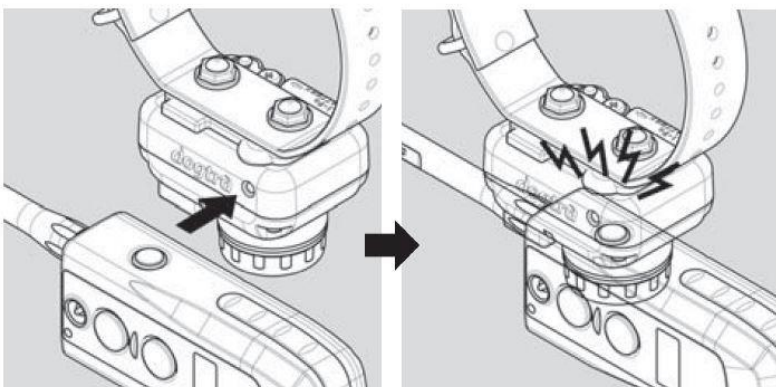
A hangjelzés gomb az adó bal oldalán található. Négy különböző hangjelzéssel rendelkezik.

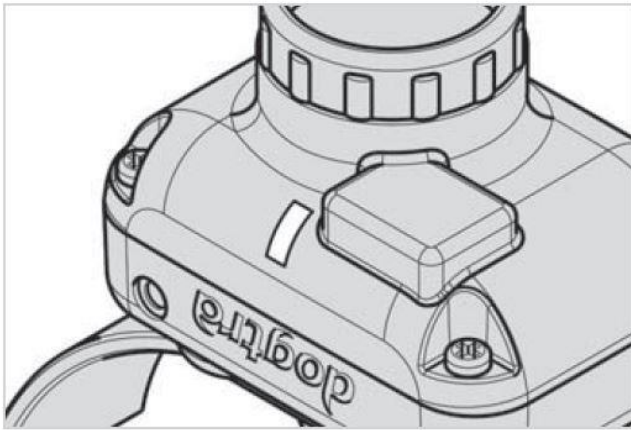
VEVŐKÉSZÜLÉK



Mágneses Be / Kikapcsolás

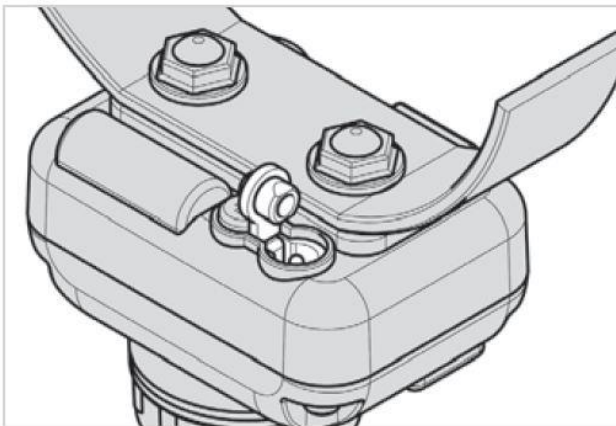
A vevő bekapcsolásához helyezze az adó hátulján lévő piros pontot a vevő piros pontjához. Tartsa egymás mellett a két piros pontot, amíg a vevő LED-je fel nem villan. Bekapcsolási hangot fog hallani. A nyakörv kikapcsolásához ismételje meg ugyanezt az eljárást.





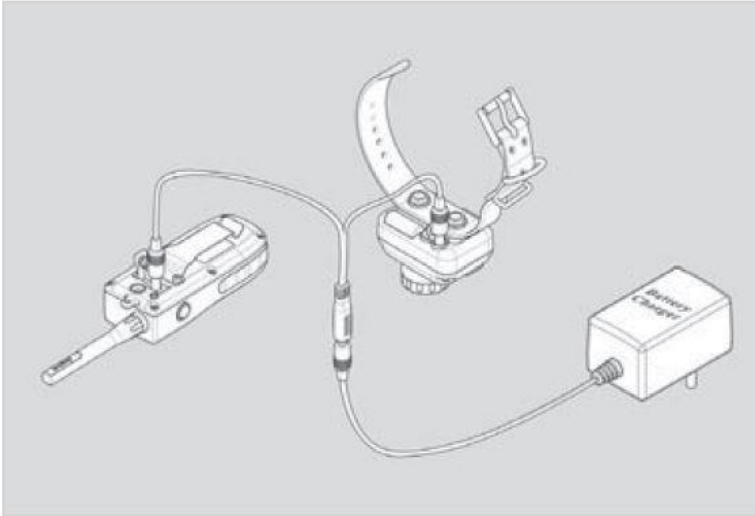
A vevő bekapcsolása után a LED dióda 4 másodpercenként egyszer felvillan. A LED jelzi a vevő akkumulátorának élettartamát (zöld: teljes töltöttség, sárga: közepes töltöttség, piros: alacsony energiaszint).

Ha megnyomja az adó helymeghatározó gombját, a vevő folyamatosan világít.



A vevő töltésére szolgáló aljzat a belső oldalon, a gumiburkolat alatt található.

TÖLTÉS



A készülék újratöltése

Csatlakoztassa a töltőkábeleket az adóhoz és a vevőhöz. Csatlakoztassa a töltőt egy 220 voltos aljzathoz, ha megfelelően van csatlakoztatva, minden jelzőfénynek pirosan kell világítania. A teljes feltöltést követően a LED zöldre vált. Ha az akkumulátor teljesen feltöltődött, húzza ki a töltőt és fedje le a töltőaljzatot a gumiburkolattal.

A lítium-polimer akkumulátor 2 órán belül teljesen feltöltődik.

BIZTONSÁG

- A megfelelő és biztonságos használat érdekében fontos, hogy a nyakörv megfelelően legyen felhelyezve.
- Az elektródáknak érintkezniük kell a kutya nyakának bőrével, azonban ügyeljen, hogy ne legyen túl szorosra állítva.
- Ha a nyakörv túlságosan lazán lett felhelyezve, előfordulhat, hogy a kutya nem fog reagálni a korrekciókra. Ellenőrizze a nyakörv szorosságát.
- A túlságosan lazán felhelyezett nyakörv futás közben sérüléseket okozhat a kutya nyakán. Ellenőrizze a nyakörvet és szükség esetén állítsa szorosabbra.
- Használat közben rendszeresen ellenőrizze a kutya nyakát, nem keletkezett e sérülés vagy allergiás reakció.

FIGYELEM: A maximális hatékonyság és biztonság érdekében rendszeresen ellenőrizze a nyakörvet a kutya nyakán. A vevőkészülék elektródáinak érintkezniük kell a kutya nyakának bőrével, emellett ne húzza túl szorosra a nyakörvet. Folyamatosan ellenőrizze a kutya nyakának bőrét (az elektródák helyén), nem keletkeztek e kiütések, sérülések vagy allergiás reakció – ebben az esetben a nyakörvet ne használja, esetlegesen forduljon állatorvosához. Elektromos nyakörveket nem javasolt napi 10 óránál hosszabb ideig használni (Általános javaslat az összes elektromos nyakörvre).

JÓTÁLLÁS

A készüléket az EU országokban engedélyezték, ezért CE jelzéssel rendelkeznek. Minden szükséges dokumentáció elérhető a forgalmazó honlapján. A technikai paraméterek és tulajdonságok változtatásának jogát fenntartjuk, nyomtatási és egyéb hibákért felelősséget nem vállalunk.

A garanciát és a jótállás utáni javításokat a forgalmazó biztosítja:

Reedog, s.r.o.
Sedmidomky 459/8
101 00 Praha 10
Tel: +36 30 337 5905
Email: info@elektro-nyakorvek.hu