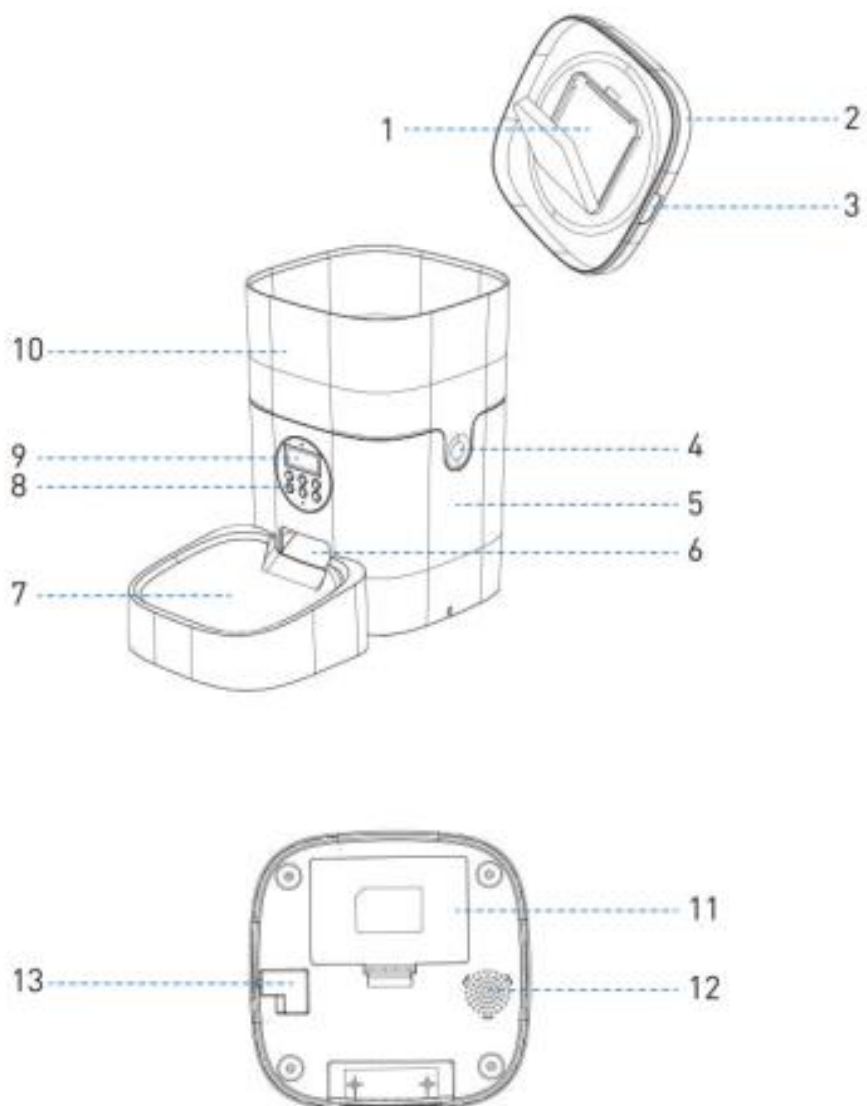


# Patpet

## Automata tápadagoló



## Termékleírás



1. Nedvszívó hordozó
2. Fedél
3. Fedél markolat
4. Tápanyag tartály csat
5. Test
6. Adagoló nyílás
7. Adagoló tál
8. Vezérlő panel
9. LCD kijelző
10. Tápanyag tartály
11. Elemfedél
12. Hangszóró
13. Hálózati csatlakozó



- Battery level – Energiaszint
- Time (24H format) – Aktuális idő
- Locked/Unlocked – Lezárva/feloldva
- Meal (1-4) – étkezés (1-4)
- Portion (1-9) – adag (1-9)



Nyomja meg és tartsa lenyomva 3 másodpercig. A készülék hangjelzést ad, majd engedje el a gombot. Maximálisan 10 másodperces hangjelzés rögzíthető. Ezt követően ismét nyomja meg a gombot. A készülék kettős hangjelzést ad.



Nyomja meg és tartsa lenyomva 3 másodpercig. Feloldja a billentyűzárát.



Nyomja meg az érték növeléséhez. Az összes beállítás visszaállításához nyomja meg és tartsa lenyomva 10 másodpercig (kikapcsolt kijelző mellett).



Nyomja meg az érték csökkentéséhez.



Nyomja meg az idő, étkezés és adag beállításához. Tartsa lenyomva néhány másodpercig a beállított adatok elmentéséhez (a konkrét ikon villogni kezd a kijelzőn).

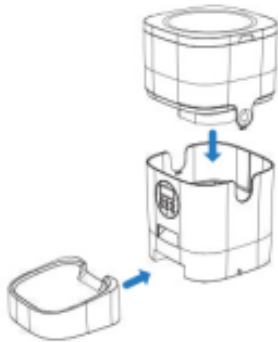


Manuális tápadagolás.

## Műszaki paraméterek

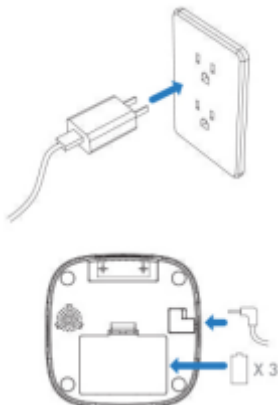
Kapacitás	Food Tank Capacity	4/6 liters
Kijelző	Screen	LCD screen
Tápegység	Power	DC 5V power adapter; 3 x alkaline D batteries
Hálózati adapter	Power Adapter	AC110-240V input, DC 5V output
Munkaáram	Working Current	Avg. 80mA
Üzemi hőmérséklet	Operating Temperature	-30°C -50°C / -22°F - 122°F
Külső aljzat	External Socket	3.5mm power socket
Súly	Net Weight	2.15kg / 4.74lbs
Méreték	Dimensions	19 x 19 x 30cm / 7.5 x 7.5 x 12in

### 1. Az etető összeszerelése



Helyezze egymásra az egyes alkatrészeket és nyomja meg lefelé a tápanyagtartályt.

### 2. Tápegység csatlakoztatása



Csatlakoztassa az 5V hálózati adaptert az aljzathoz és a készülékhez. Áramszünet esetén a tápadagoló működtethető 3 db D típusú elemmel is. A csomag az elemeket nem tartalmazza. Az elemfedél a készülék alsó részén található.

### 3. A nedvszívó zacskó behelyezése



Nyissa fel a nedvszívó fedelét és helyezze be a nedvszívó zacskót. Szükség szerint javasoljuk a nedvszívó cseréjét. A fedél tisztítása előtt vegye ki a nedvszívót.

### 4. A tápanyag tartály megtöltése



Töltse meg a tartály száraz granulátummal. Ne használjon nedves tápanyagot. Az ajánlott granulátum méret 2-10 mm.

### 5. Idő beállítása



Nyomja meg és tartsa lenyomva a billentyűzár gombját. A beállítások gomb megnyomásával válassza ki az időt. A fel/le nyilakkal beállítja az órát, majd a beállítás gomb megnyomásával átlép a percek beállítására.

### 6. Étkezés beállítása



A beállítások gomb megnyomásával állítsa a kijelzőt az étkezésekre. A fel/le gombok megnyomásával beállítja a napi étkezések számát, 1-4 étkezés.

## 7. Az étkezési idő és adag beállítása



Az étkezési szám beállítását követően villogni fog a kijelzőn az 1-es szám, ami azt jelzi, hogy beállíthatja az 1. étkezés idejét és az adag mennyiségét. Nyomja meg a beállítás gombot és villogni kezd az idő. A fel/le gombokkal állítsa be az 1. étkezés idejét. Az étkezési idő beállítását követően és a beállítás gomb ismételt megnyomásával az adag ikonja villog. Állítsa be a fel/le gombokkal az 1. étkezés adagjának mennyiségét, 1-9 adag. A leírtak alapján állítsa be a 2., 3., 4. étkezések adagját.

## 8. Hangfelvétel rögzítése



Nyomja meg és tartsa lenyomva 3 másodpercig. A készülék hangjelzést ad, majd engedje el a gombot. Maximálisan 10 másodperces hangjelzés rögzíthető. Ezt követően ismét nyomja meg a gombot. A készülék kettős hangjelzést ad. A gomb ismételt megnyomásával lejátszhatja a hangfelvételt.

## 9. Kézi etetés



A manuális tápadagoláshoz oldja fel a kijelzőt és nyomja meg a kézi adagoló gombját. A tápadagoló 1 adagot kiadagol.